

Montageanleitung zum Vollauszugbeschlag "Dispensa-VVL" für feste und höhenverstellbare Tragrahmen mit Schnellmontagetechnik

Mounting instructions for full-extension top- and bottom runner "Dispensa-VVL"
for fix and high adjustable centre uprights
with fast assembly

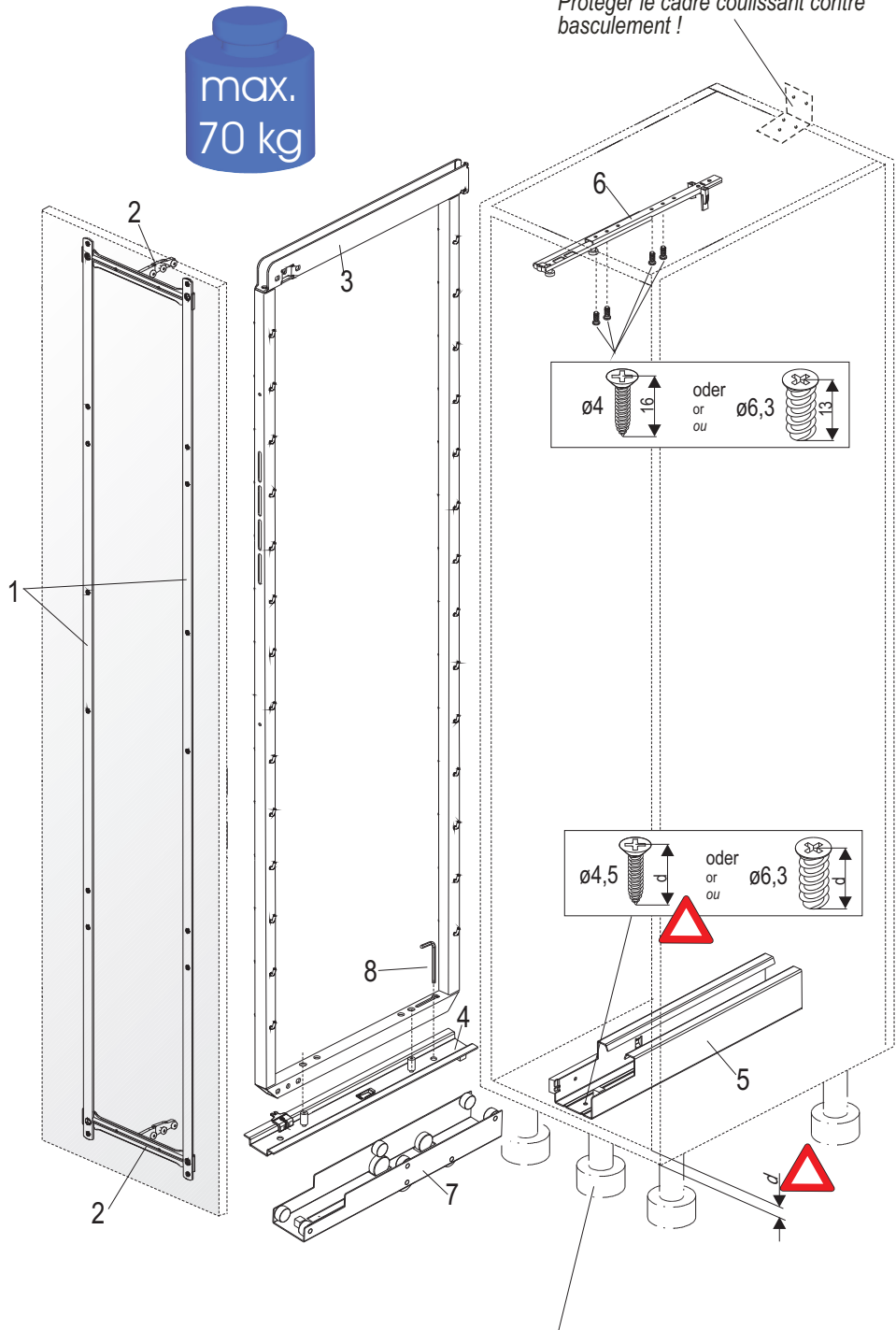
Instructions de montage pour coulisse télescopique "Dispensa-VVL"
pour cadres coulissants fixes et réglables en hauteur
avec assemblage rapide



max.
70 kg

Hochschrank gegen Kippen sichern!
Protect the larder unit against tilting over!
Protéger le cadre coulissant contre basculement!

- 1 Frontschiene (optional)**
Frontstrip (optional)
rail frontal (optional)
- 2 Fronthalter**
frontbracket
support frontal
- 3 Tragrahmen**
centre upright
cadre coulissant
- 4 Beschlagschiene unten**
bottom runner
coulisse inférieure
- 5 Korpussschiene unten**
bottom cabinet slide
ferrure coulissante inférieure
- 6 Korpussschiene oben**
top cabinet slide
ferrure coulissante supérieure
- 7 Mittelteil untere Beschlagschiene**
central part bottom runner
pièce centrale coulisse inférieure
- 8 Einstellschlüssel**
adjusting key
clé de réglage

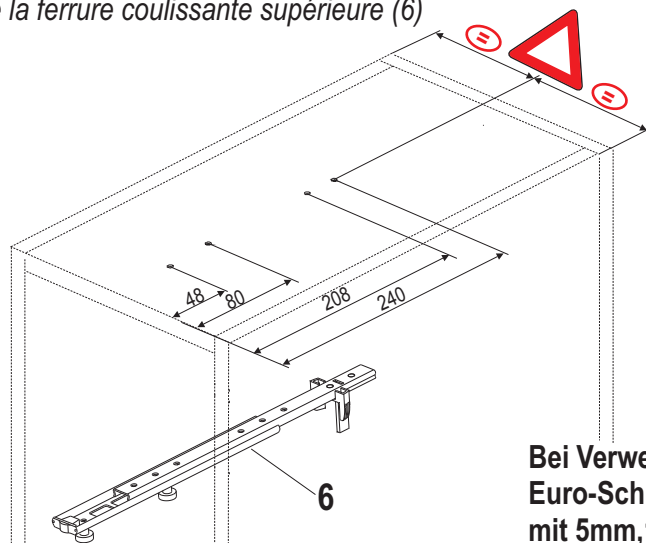


Schrankboden mit einem fünften Sockelfuß verstärken
Strengthen the cabinet bottom with 5th base stand
Consolider le fond d'armoire avec 5ème pied de socle

A Montage obere Korpuschiene (6)

Assembly of upper cabinet slide (6)

Assemblage de la ferrure coulissante supérieure (6)



Bei Verwendung von
Euro-Schrauben Ø6,3mm,
mit 5mm,13mm tief vorbohren !

When using Euro-screws Ø6,3,
pre-drill 5mm,13mm deep !

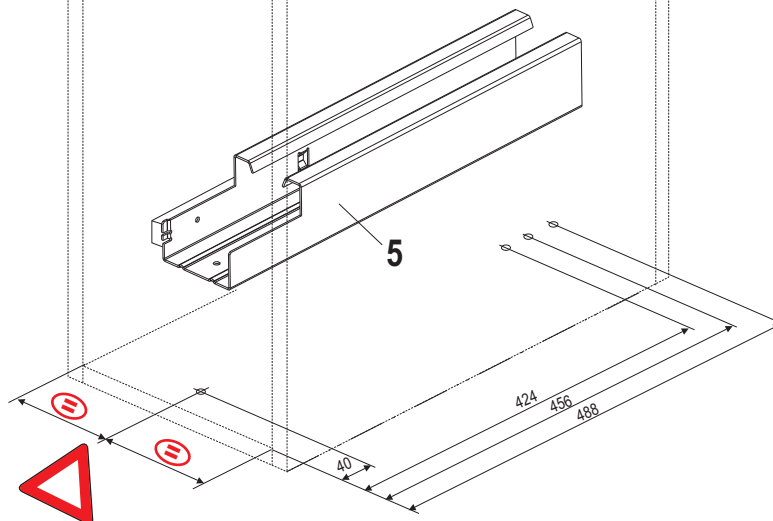
Si vous utilisez des vis Euro Ø6,3,

il faut faire un sondage préalable de 5mm !

B Montage untere Korpuschiene (5)

Assembly of lower cabinet slide (5)

Assemblage de la ferrure coulissante inférieure (5)



C Montage untere Beschlagschiene (4)

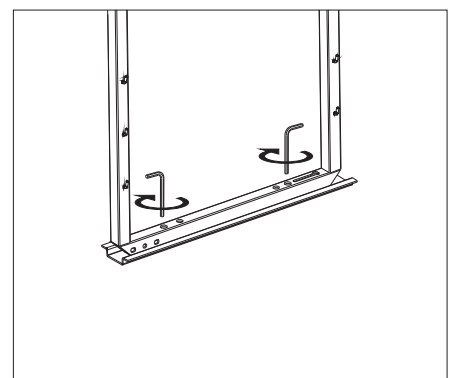
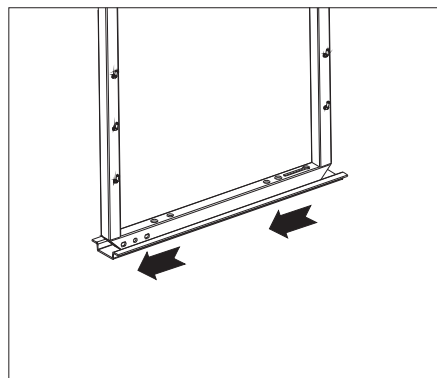
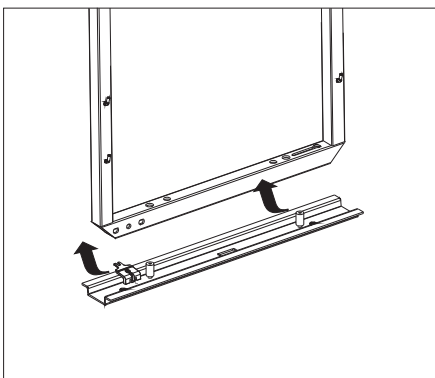
Das Ende des Langloches muß am Gewinde anliegen !

Assembly of the bottom runner (4)

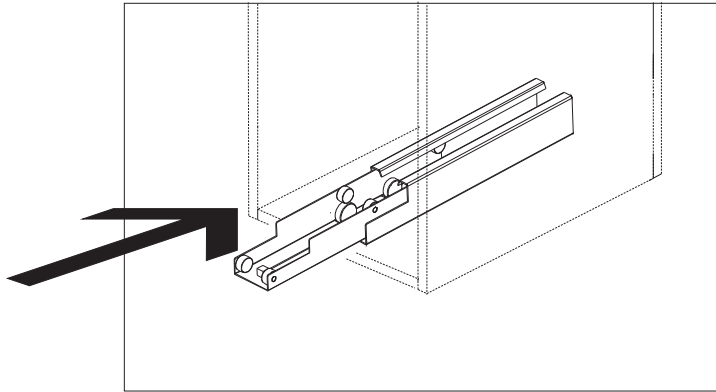
The end of the elongated hole has to fit close to the thread !

Assemblage de la coulisse intérieure (4)

La fin du trou oblong doit coller au filetage !



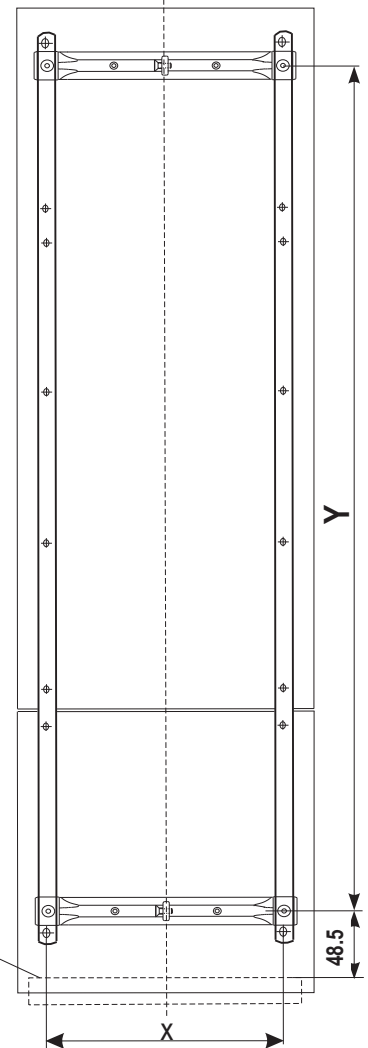
D Montage Mittelteil untere Beschlagschiene (7)
 Assembly of the central part bottom runner (7)
 Assemblage de la pièce centrale cuolisse inférieure (7)



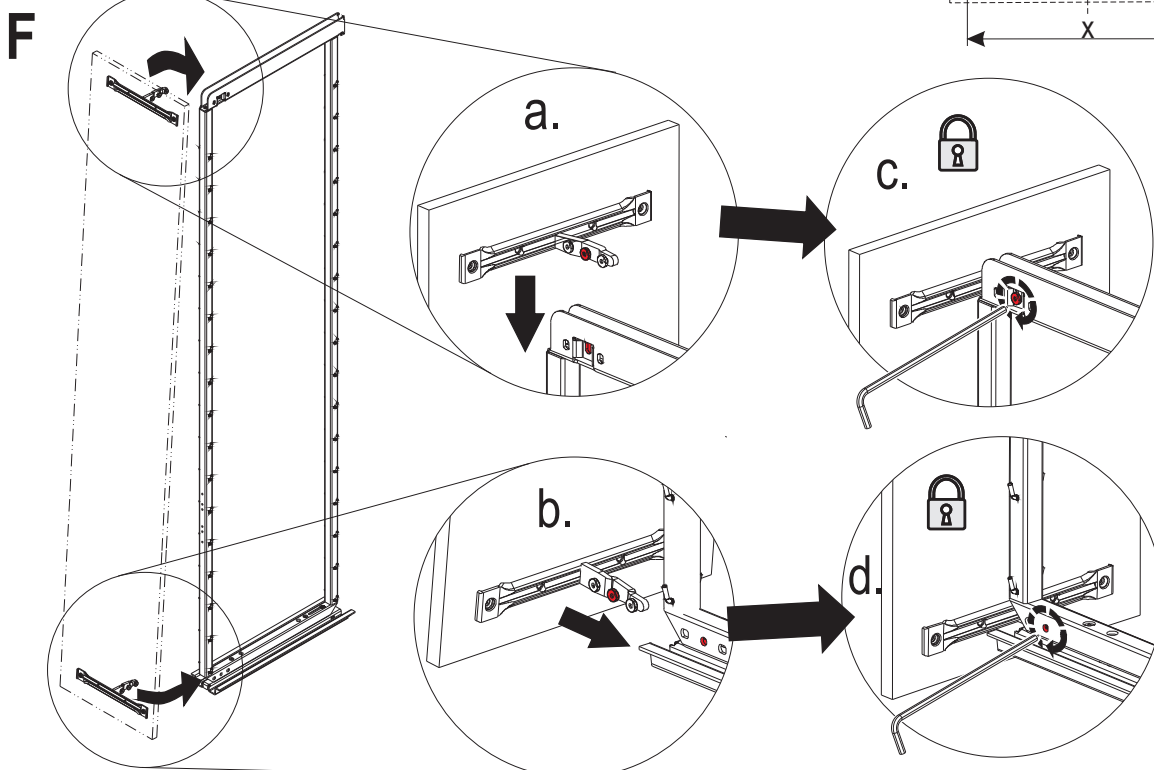
E Montage der Frontschienen (1) und der Fronthalter (2)
 Assembly of the frontstrips (1) and of the frontbracket (2)
 Assemblage des rails frontaux (1) et du support frontal (2)

Schrankmaß Cabinet dimensions Dimension d'armoire	X
250	175
275	200
300	225
350	275
400	325
450	375
500	425
550	475
600	525

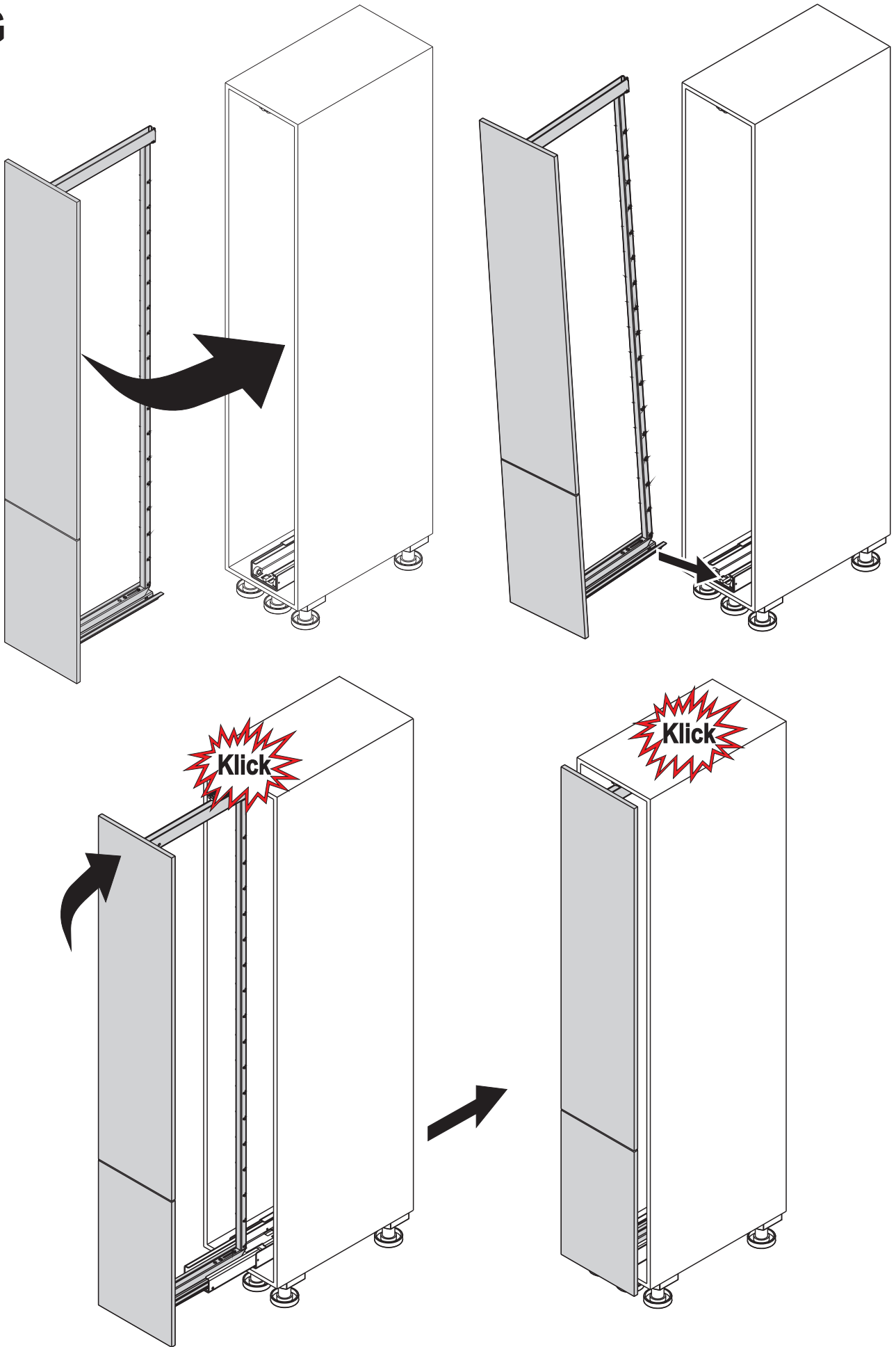
Y = lichte Schrankhöhe - 101,5mm
 Y = inside cabinet - 101,5mm
 Y = hauteur intérieure du meuble - 101,5mm



Oberkante Unterboden
 top edge lower bottom
 arête supérieure sous-sol



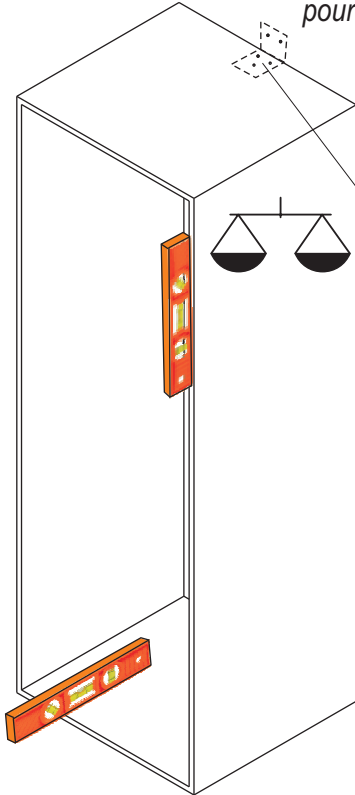
G



**Justieranleitung zum Vollauszugbeschlag "Dispensa-VVL"
für feste und höhenverstellbare Tragrahmen
mit Schnellmontagetechnik**

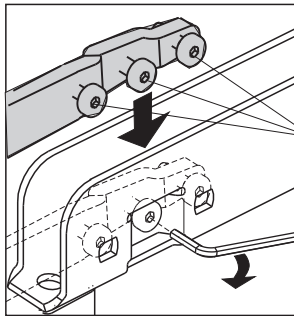
Adjustment instructions for full-extension top- and bottom runner "Dispensa-VVL"
for fix and high adjustable centre uprights
with fast assembly

Instructions d'ajustage pour coulisse télescopique "Dispensa-VVL"
pour cadres coulissants fixes et réglables en hauteur
avec assemblage rapide



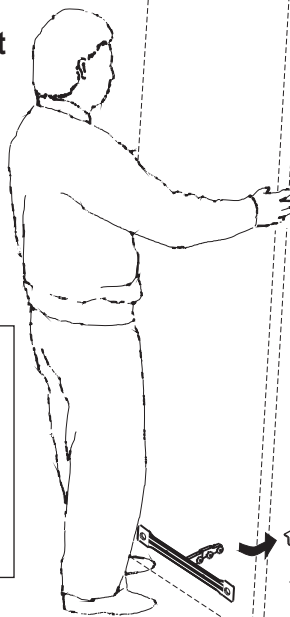
I. Korpus ausrichten
adjust cabinet
ajuster le corps du meuble

Hochschrank gegen Kippen sichern !
Protect the larder unit against tilting over !
Protégér le cadre coulissant contre basculement !



Vormontierte Verstell (a)- und Befestigungsschrauben (b) benutzen !
Please use pre-mounted adjusting screws (a) and fastening screws (b) !
Nous vous prions d'utiliser des vis de réglage (a) et de fixation (b) prémontées !

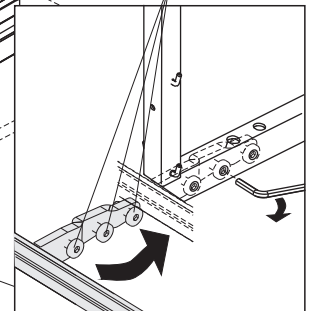
II. Einsetzen der vormontierten Front
Installation of the pre-assembled front
Installation de la face pré-assemblée



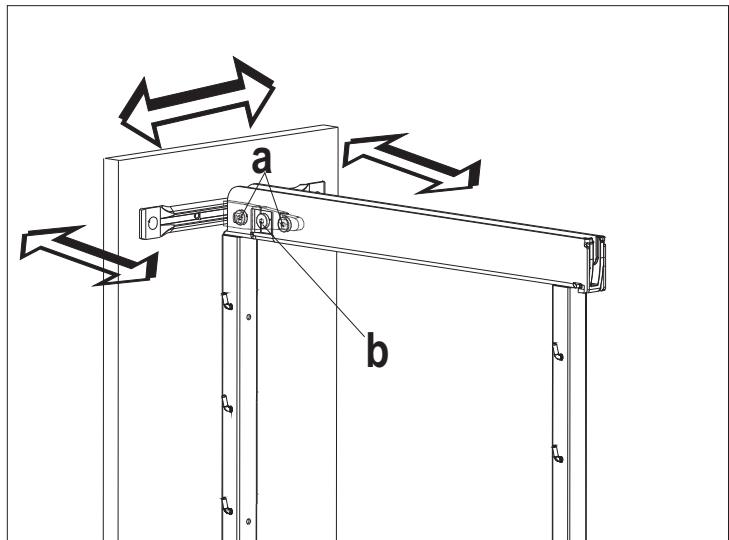
Hochschrank gegen Kippen sichern !
Protect the larder unit against tilting over !
Protégér le cadre coulissant contre basculement !

Vormontierte Verstell (a)- und Befestigungsschrauben (b) benutzen !
Please use pre-mounted adjusting screws (a) and fastening screws (b) !
Nous vous prions d'utiliser des vis de réglage (a) et de fixation (b) prémontées !

Vor dem Zusammenbau, unteren Auszug ausputzen. Bohrspäne und Schmutz entfernen !
Please clean the bottom runner in advance to the mounting of the complete pull-out !
Avant le montage veuillez nettoyer la partie inférieure de l'ensemble coulissant !



III. Justieren der Front Adjustment of the front *Ajustage de la face*

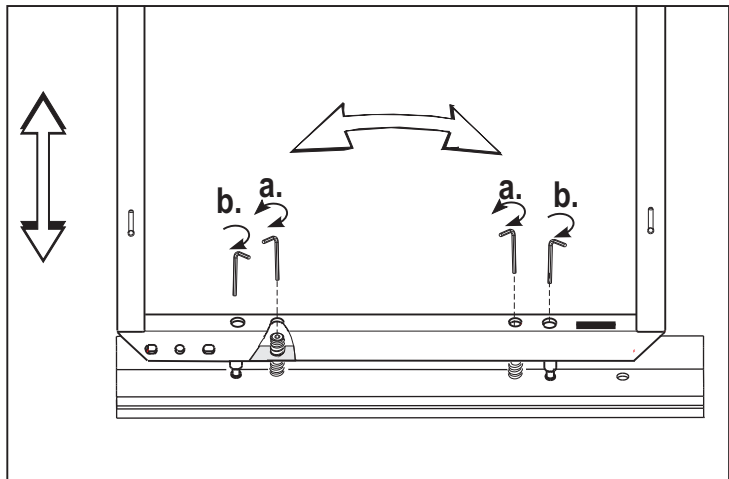


a - verstellen
adjusting
ajuster

b - fixieren
fixing
fixer

IV. Höhenverstellung Height adjustment *Réglage de hauteur*

Einstellung der Frontneigung
Adjustment of the front stople
Ajustage de la déclivité de la face



**Befestigungsschrauben
vor dem Verstellen lösen !**

Unscrew the fixing screws
before the adjustment !

*Détachez les vis de fixation avant
le réglage !*

V. Der Einstellschlüssel (8) wird im hinteren Bereich des Tragrahmens platziert. The adjusting key (8) is put in the back area of the centre upright. *La clé réglage (8) est mise dans la zone derrière du cadre coulissant.*

