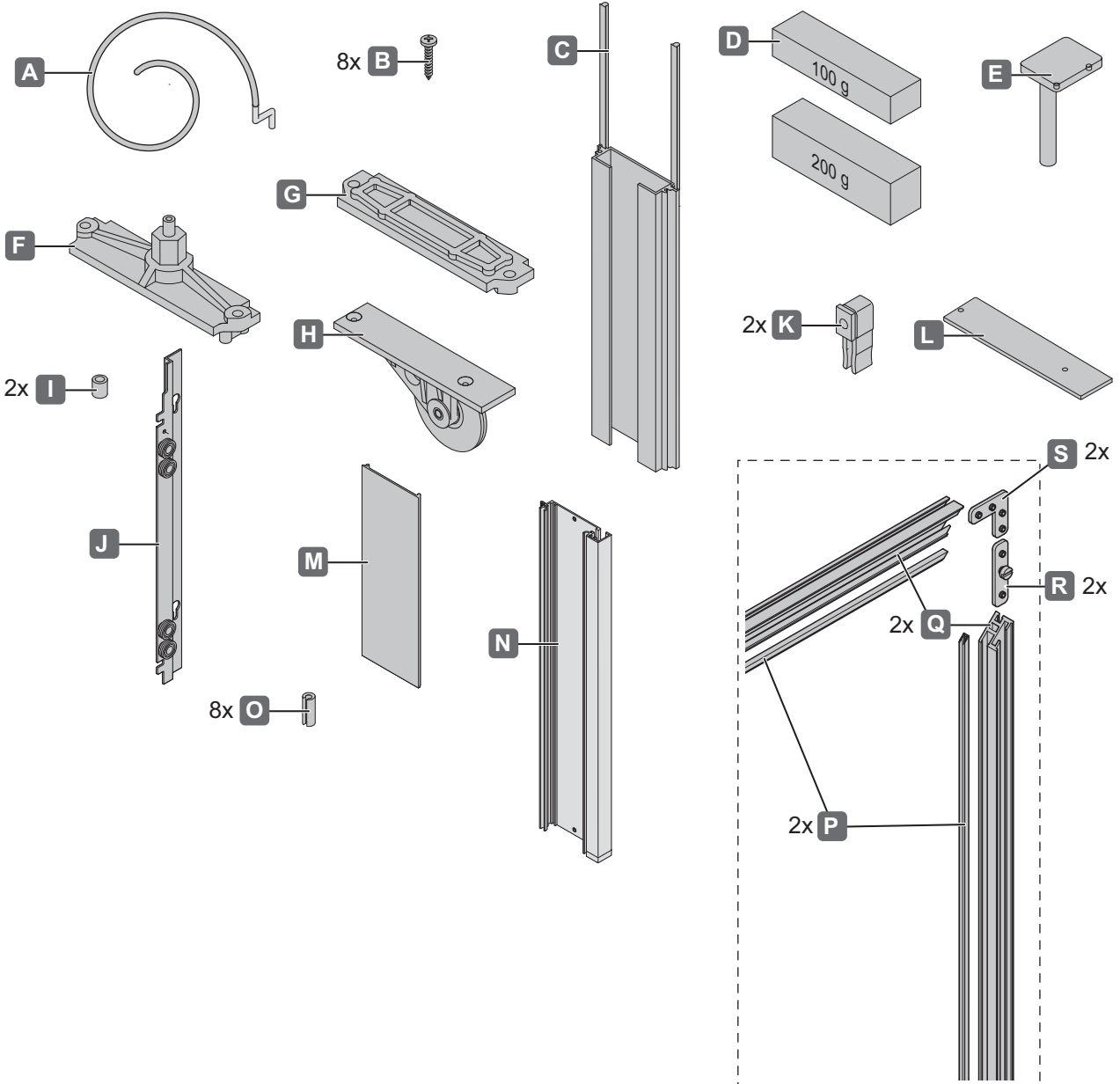
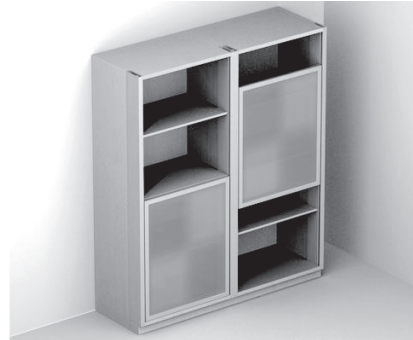




Slido Vertico 20 VF

403.10.001-008
403.10.011-018

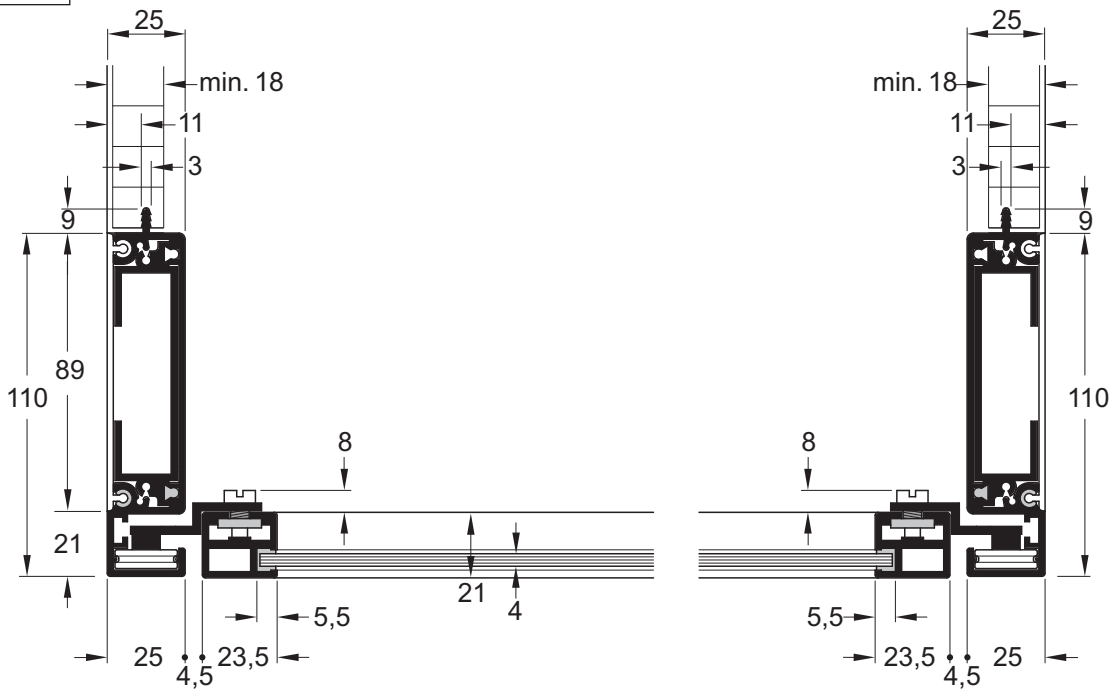
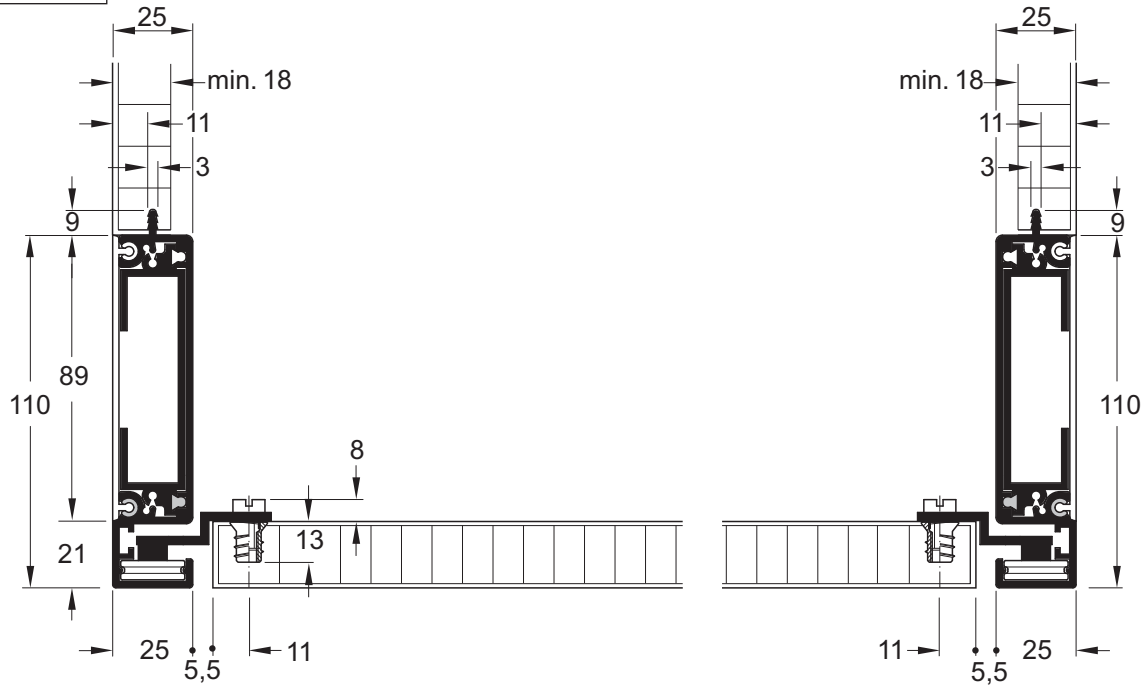


732.24.060

HDE 06/2014

i

„mm“



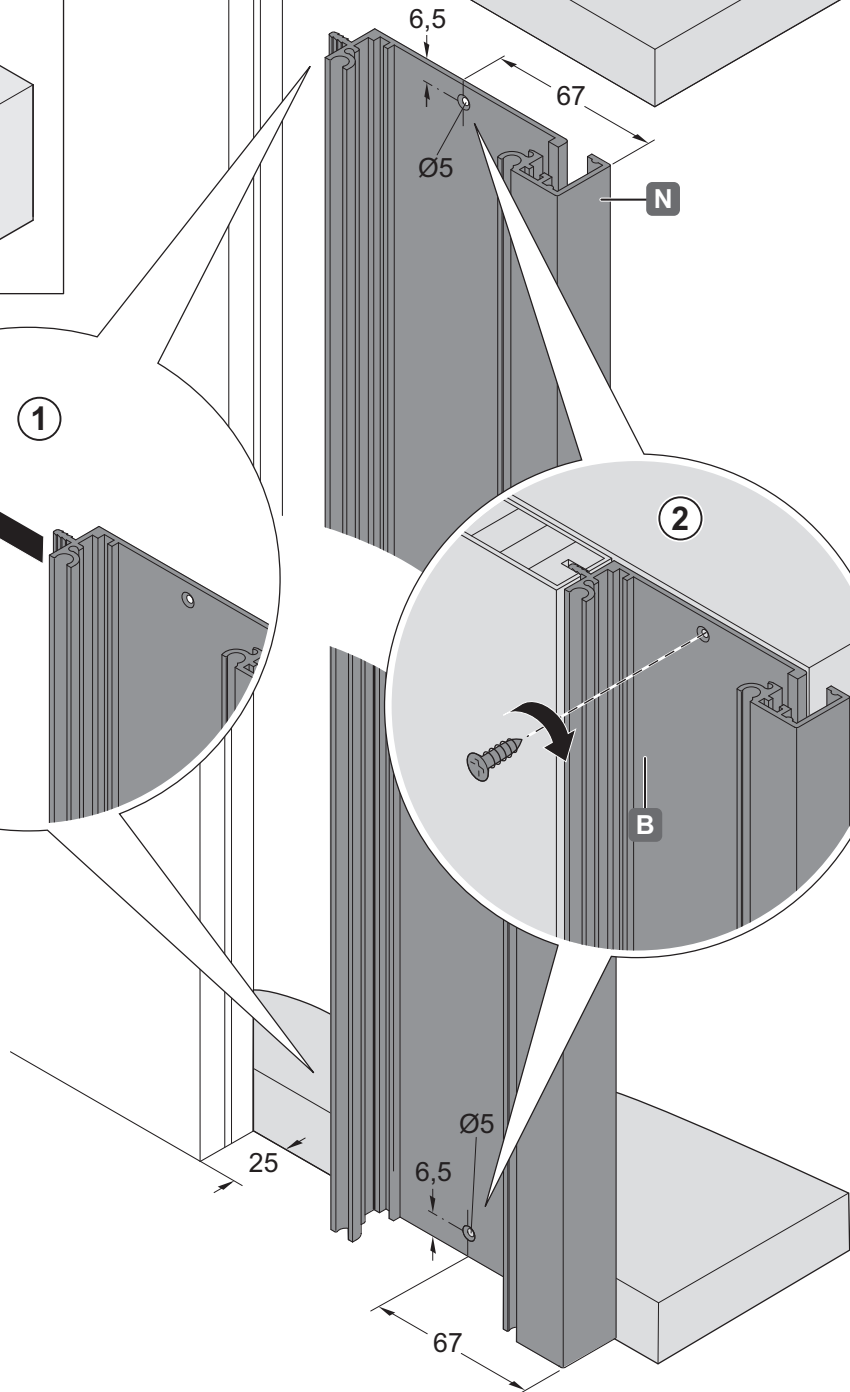
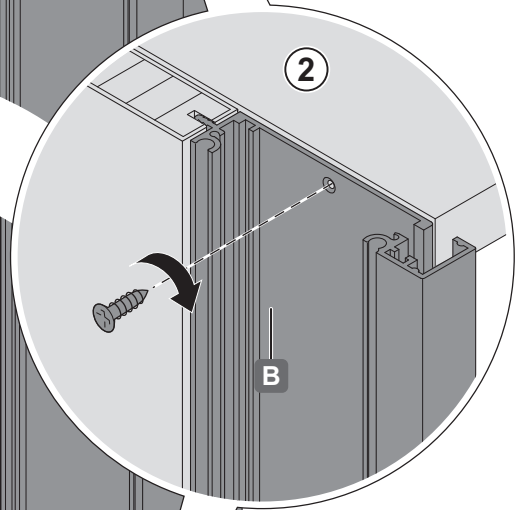
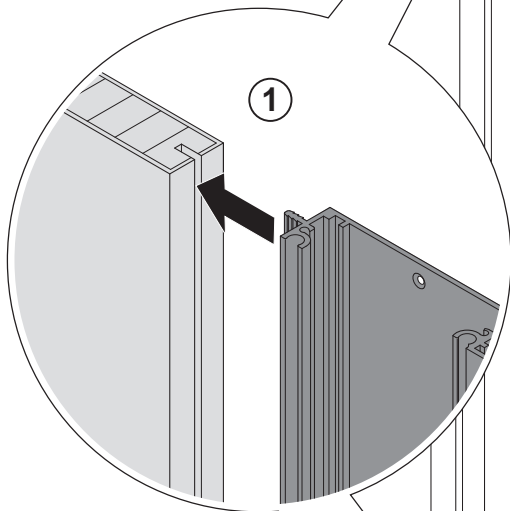
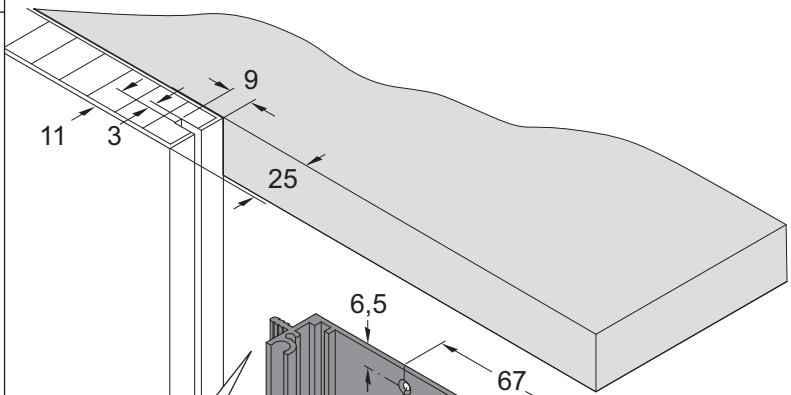
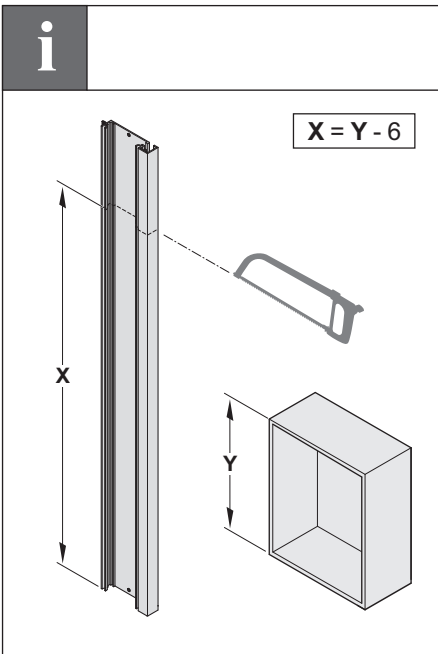
732.24.060

HDE 06/2014

1



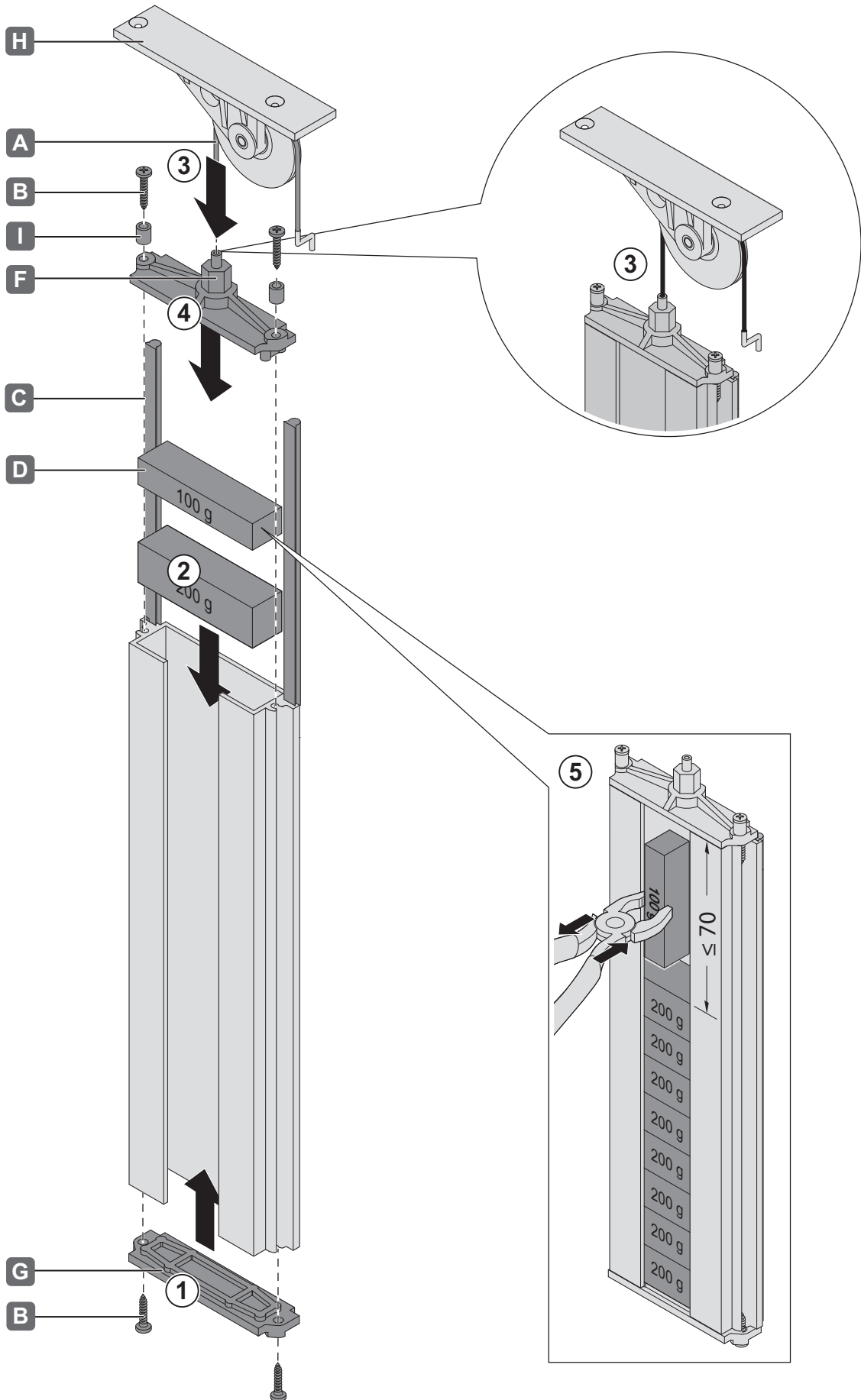
i



732.24.060

HDE 06/2014

2



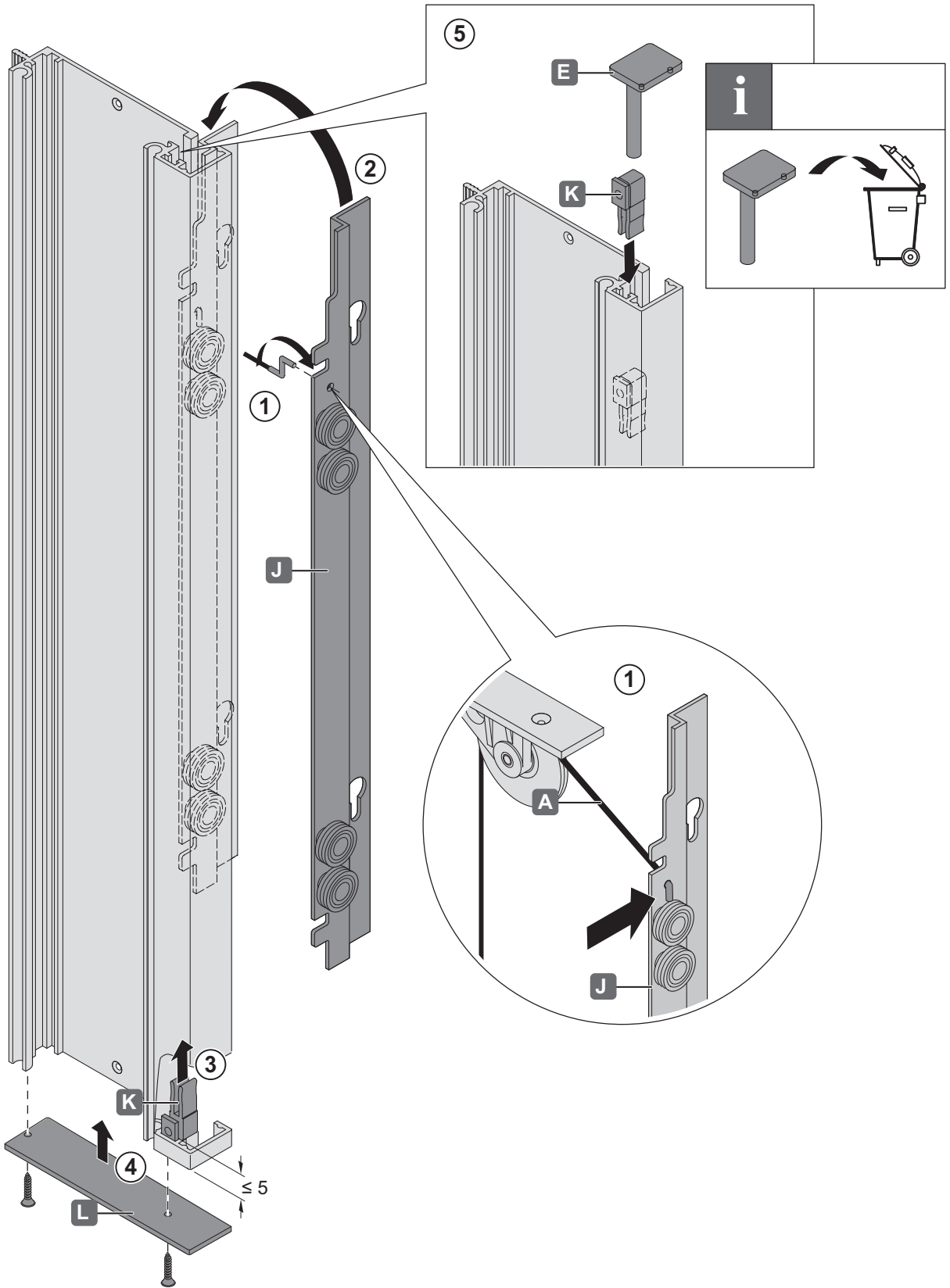
732.24.060

HDE 06/2014

3



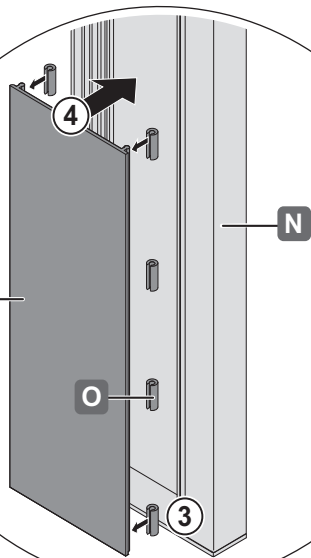
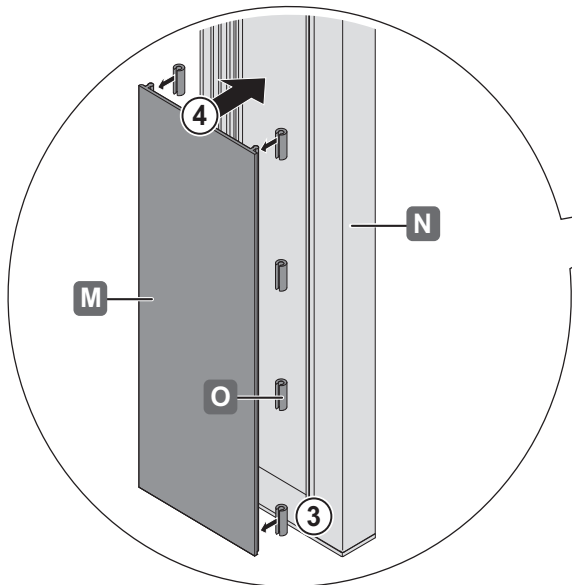
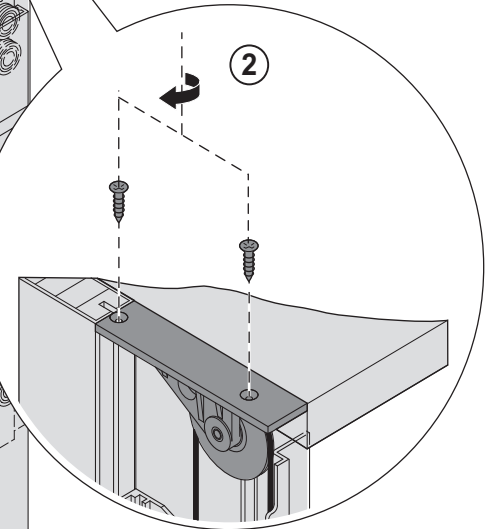
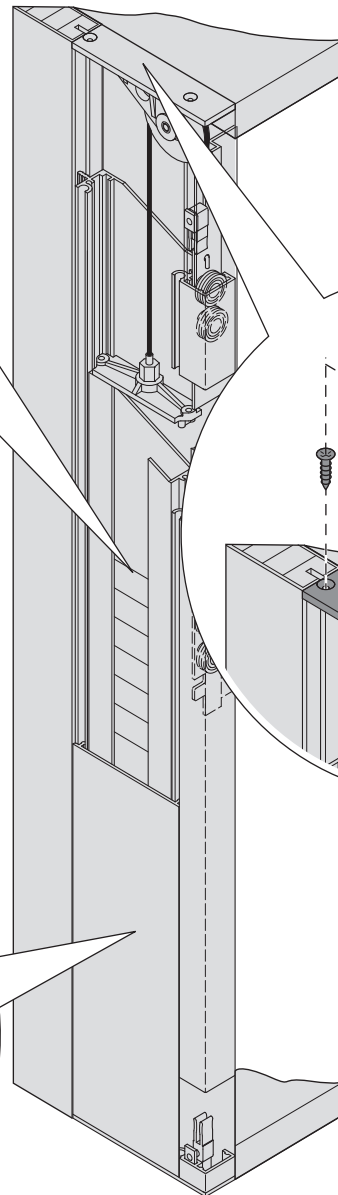
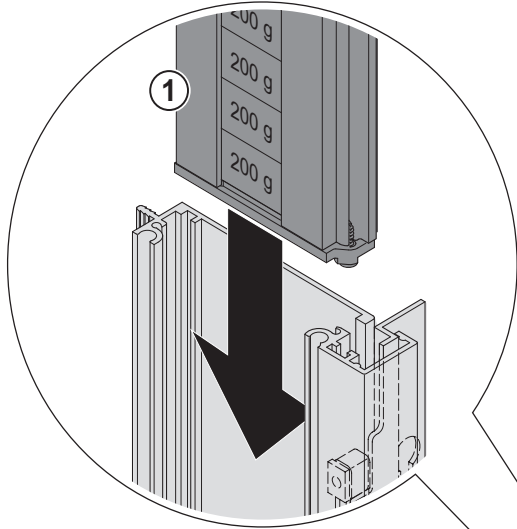
„mm“



732.24.060

HDE 06/2014

4



732.24.060

HDE 06/2014

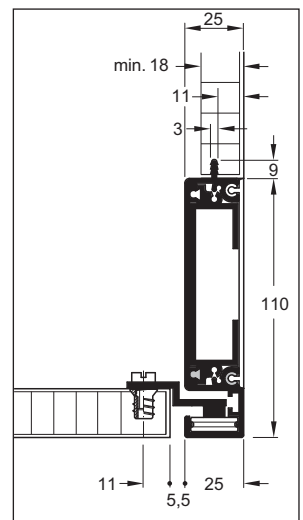
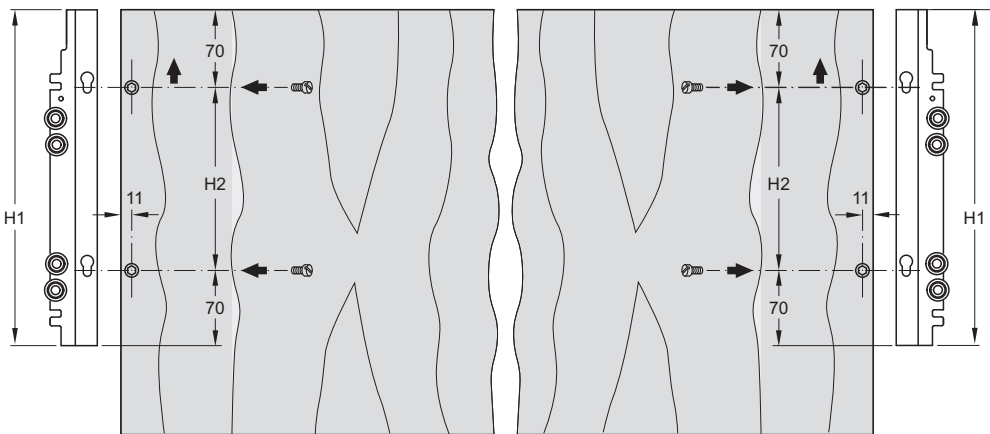
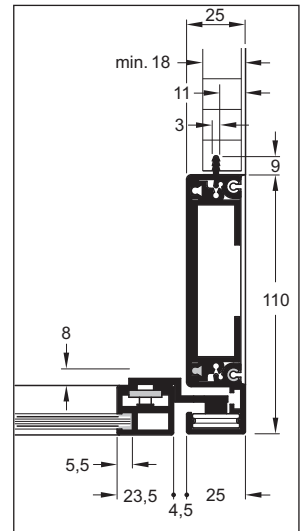
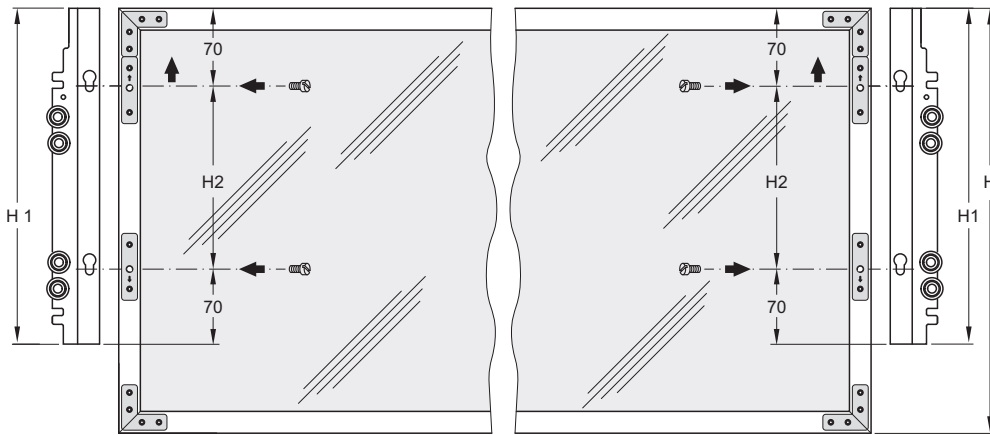
i

„mm“

H	H min.	H max.	H 1	H 2
280 – 399 mm	280 mm	399 mm	280 mm	140 mm
400 – 499 mm	400 mm	499 mm	400 mm	260 mm
500 – 599 mm	500 mm	599 mm	500 mm	360 mm
600 – 699 mm	600 mm	699 mm	600 mm	460 mm
700 – 799 mm	700 mm	799 mm	700 mm	560 mm
800 – 899 mm	800 mm	899 mm	800 mm	660 mm
900 – 999 mm	900 mm	999 mm	900 mm	760 mm
1000 – 1200 mm	1000 mm	1200 mm	1000 mm	860 mm

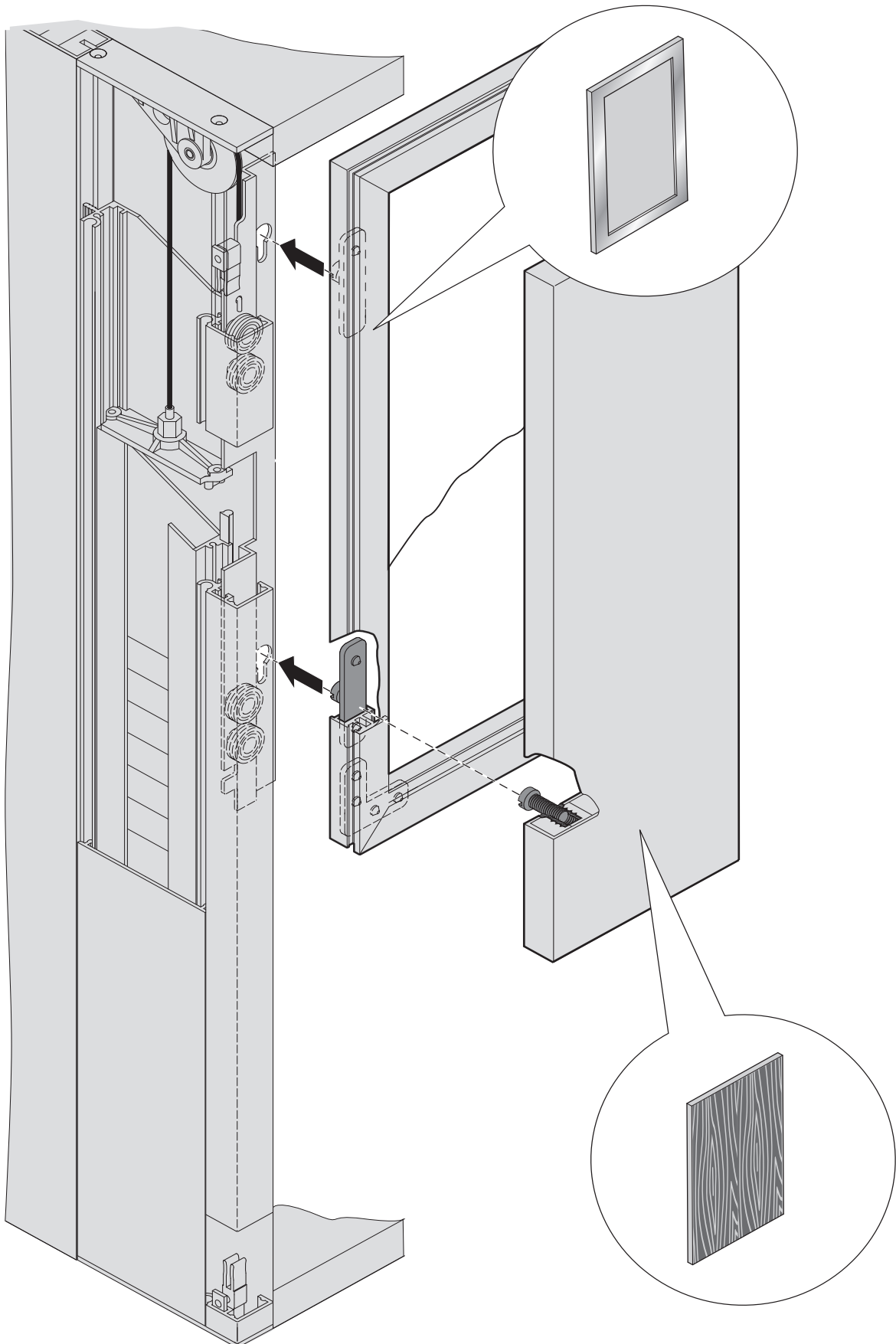
* B = Y – 95 mm
* A = X – 36 mm

732.24.060



HDE 06/2014

5



732.24.060

HDE 06/2014