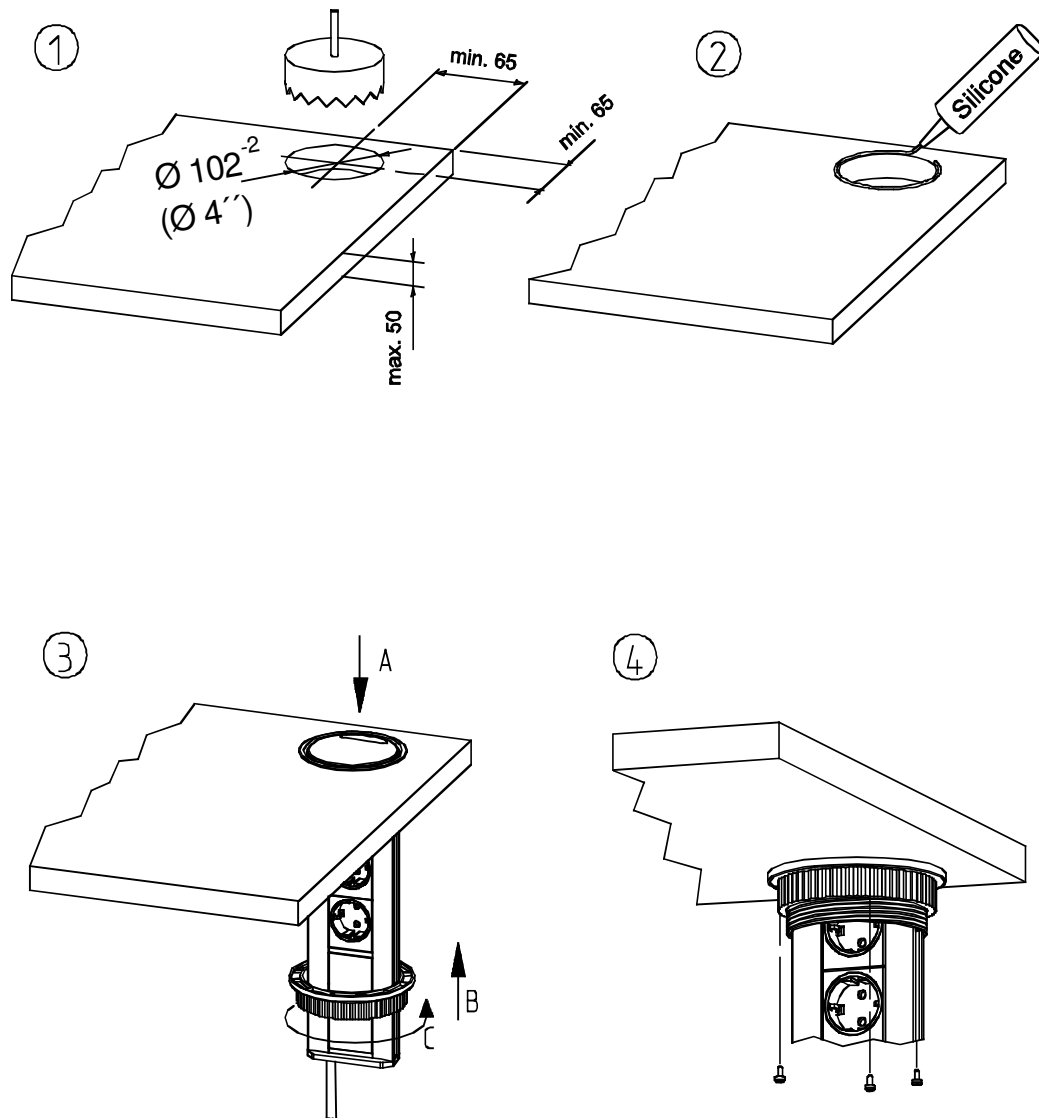


EVOline® Port

Montageanleitung / Assembly Instructions / Instructions de montage



Arbeitsplatte / Work surface installation / Plateau



Lochsäge Ø 102 mm bestellbar unter Artikel-Nr. 990.90.170

Hole saw Ø 102 mm order number 990.90.170

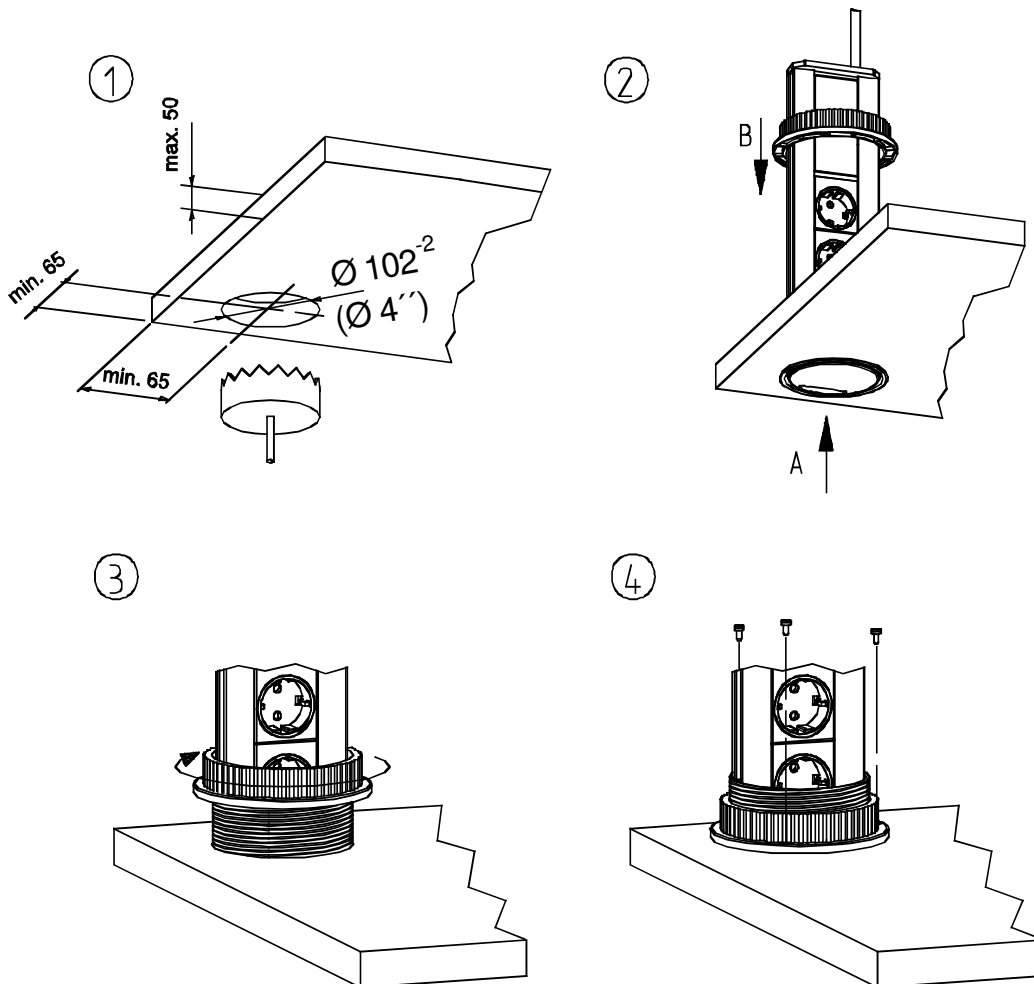
Diamètre de perçage Ø 102 mm, pour commander Article Référence : 990.90.170

EVOline® Port

Montageanleitung / Assembly Instructions **Instructions de montage**

schulte
elektrotechnik

Oberschrank / Overhead installation / Iliment mural
Pour installation dans élément suspendu



Achtung:

Der Oberschrank muss durch zusätzliche Befestigungsschrauben an der Wand gesichert werden.

Ohne diese Sicherung kann ein eingehängter Oberschrank beim Einfahren des EVOline® Ports ausgehängt werden.

Important, please read!

Please ensure that the overhead structure (e.g. shelf, cabinet, etc.) is securely fixed to the wall when performing an overhead installation. Without secure fixing there is a danger of pulling the structure away from the wall while operating your EVOline® Port.

Attention:

En cas de fixation de EVOline® Port sur un élément mural, il est indispensable que cet élément soit sécurisé par une fixation supplémentaire.

Sans cette sécurité supplémentaire, le risque de décrochage de l'élément mural persiste lors de la manipulation de la borne escamotable.