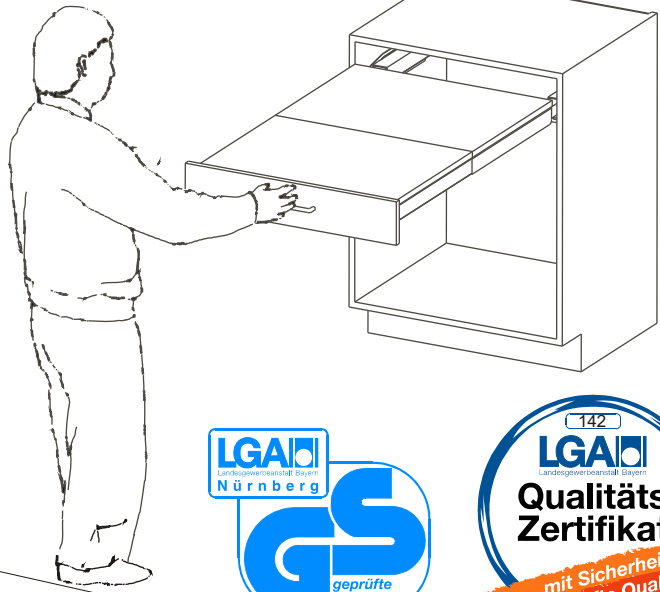
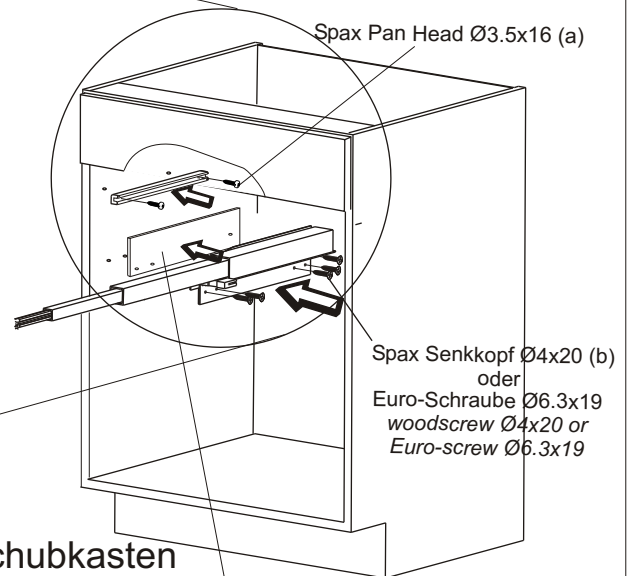
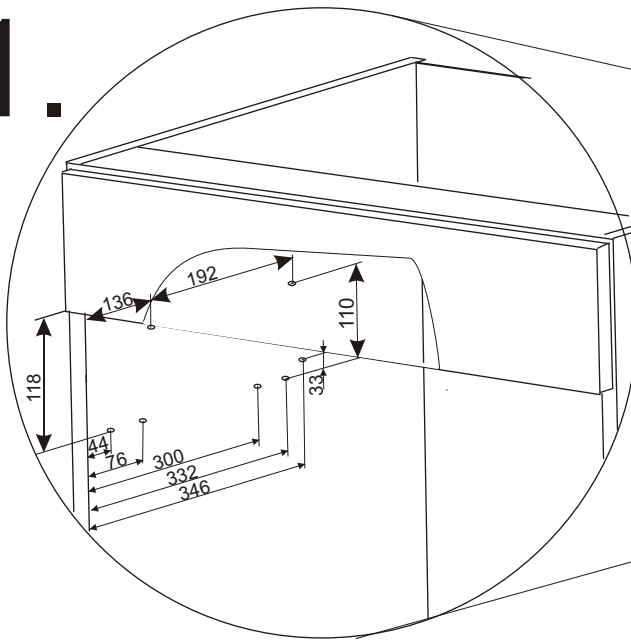


Montageanleitung für den Ausziehtischbeschlag "TopFlex"

Assembly instructions
for pull-out table "TopFlex"
Art.Nr. 005122...



1.



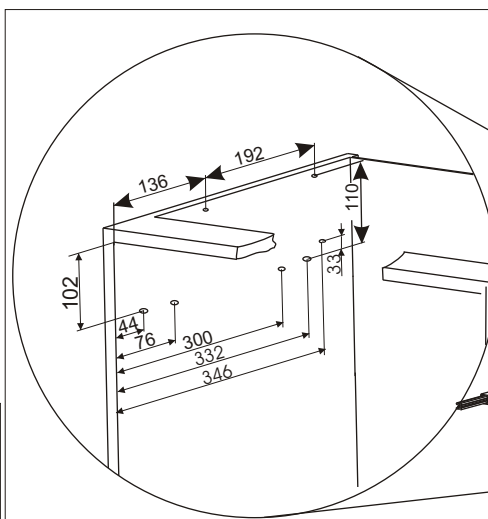
Maße für den Einbau unter einem Schubkasten
Drilling pattern for installation below a drawer

min. Korpusstiefe 500mm
min. carcass depth 500mm

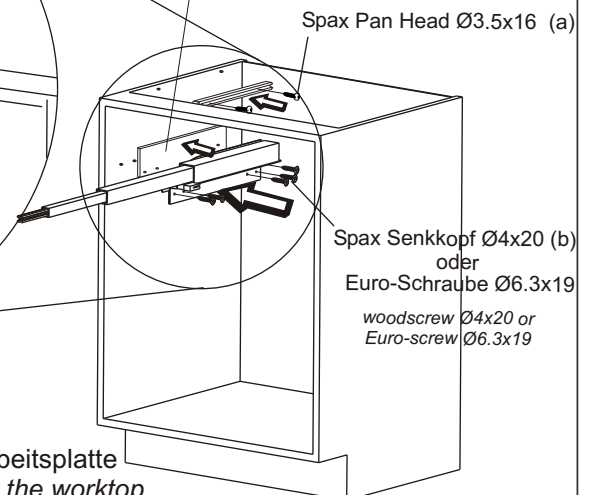


- (a) 4x Pan Head Ø3.5x16
- (b) 10x Senkkopf countersunk Ø4x20

oder
Ø6.3x19
10x nicht im Lieferumfang
not included



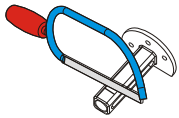
Adapterplatte
nur bei 16er Seiten



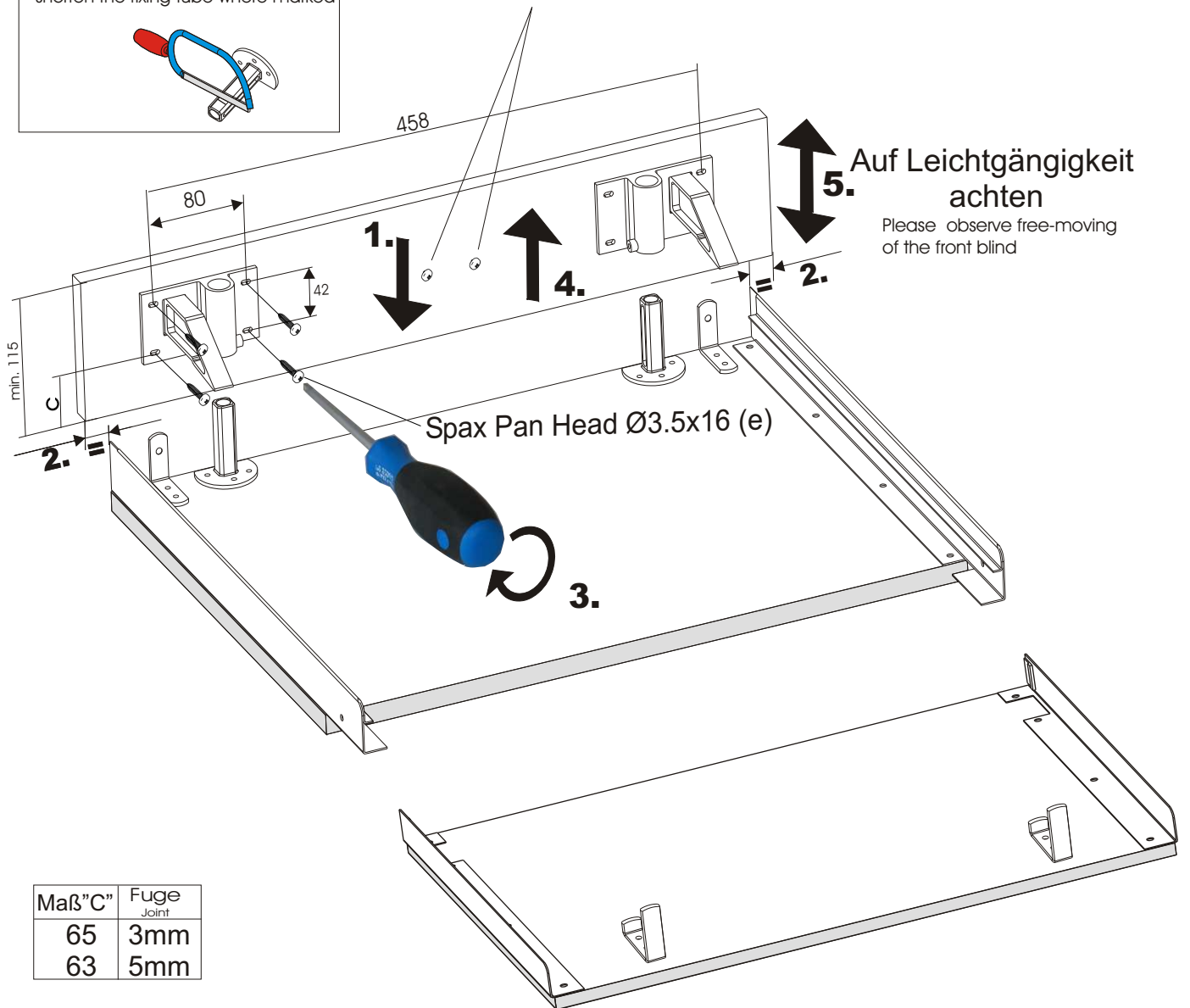
Maße für den Einbau unter einer Arbeitsplatte
Drilling pattern for installation below the worktop

2. Vormontage der Front *Pre-assembly of door*

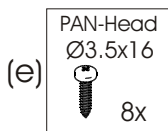
Fronthöhe 115 bis 123 mm:
entlang der Markierung kürzen
Height of flap 115-123 mm:
shorten the fixing tube where marked



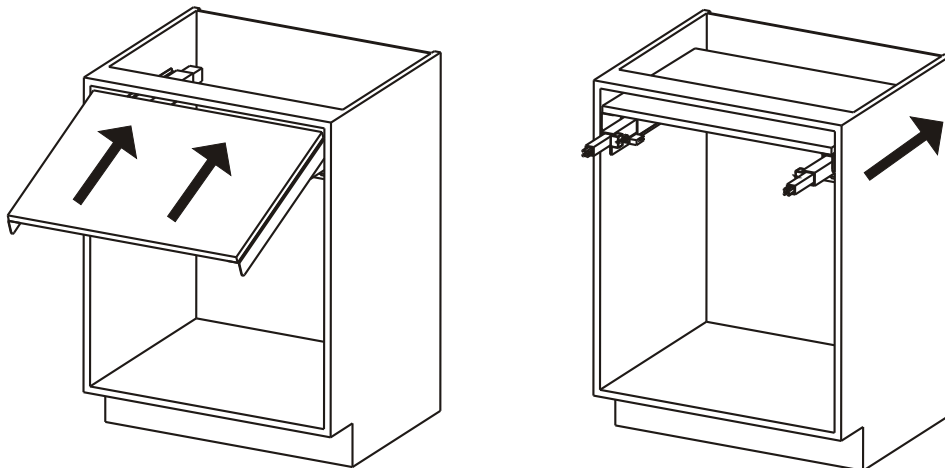
Griffschraubenköpfe müssen versenkt sein
The screw heads have to be flush inside the handle



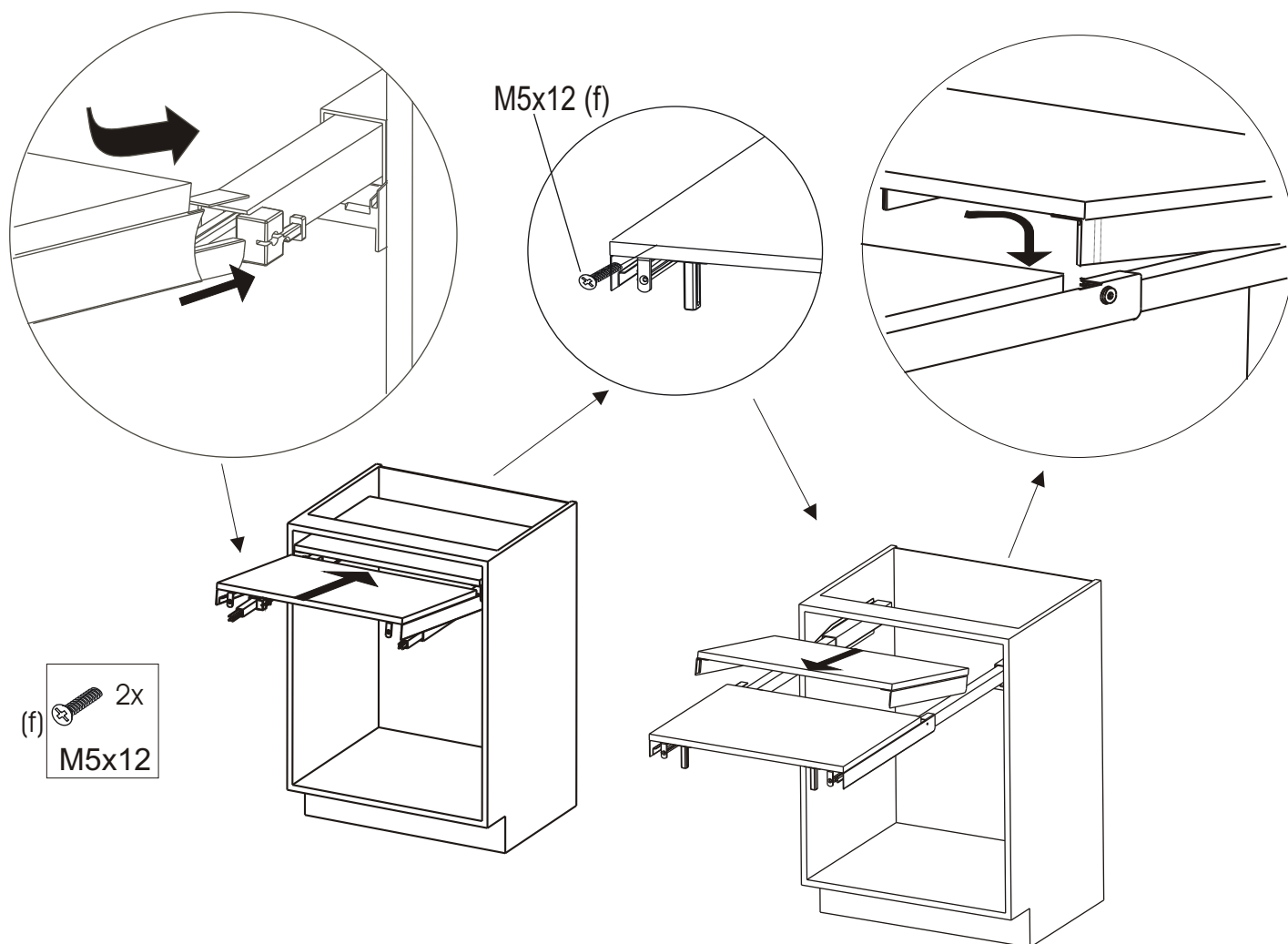
Maß "C"	Fuge Joint
65	3mm
63	5mm



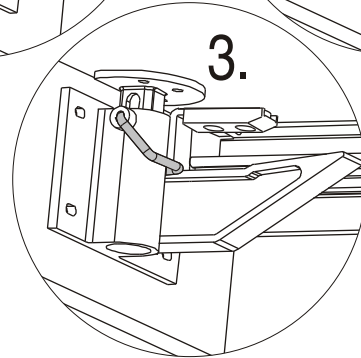
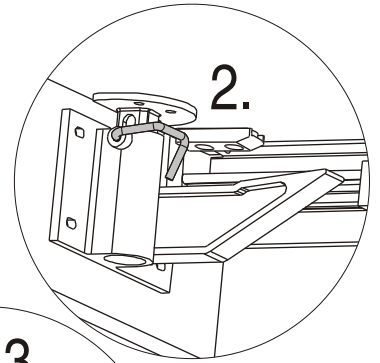
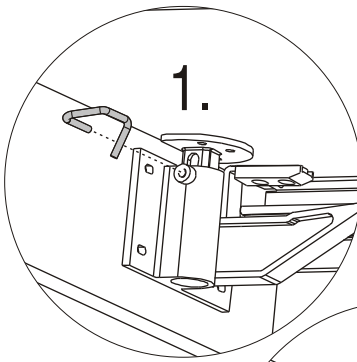
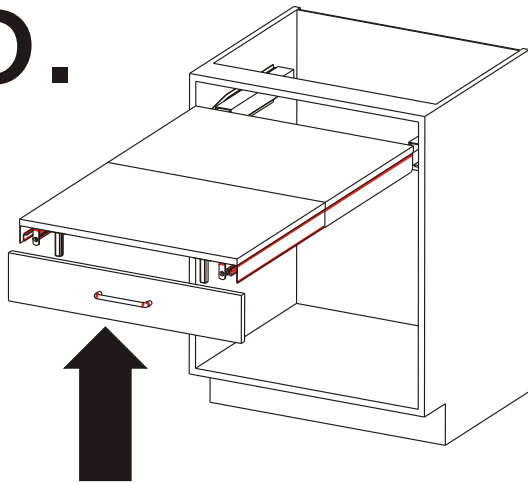
3. Einsetzen der hinteren Platte *Put in the rear panel*



4. Einsetzen der vorderen Platte *Put in the front panel*

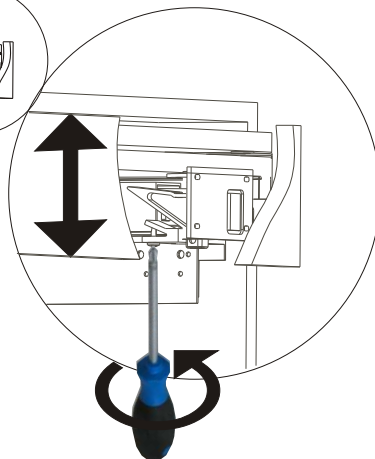
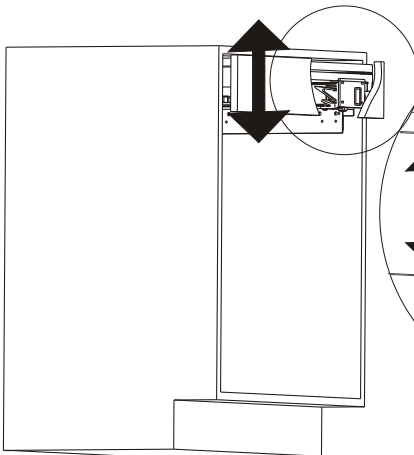
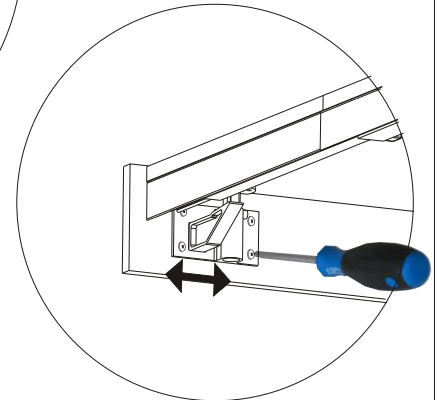
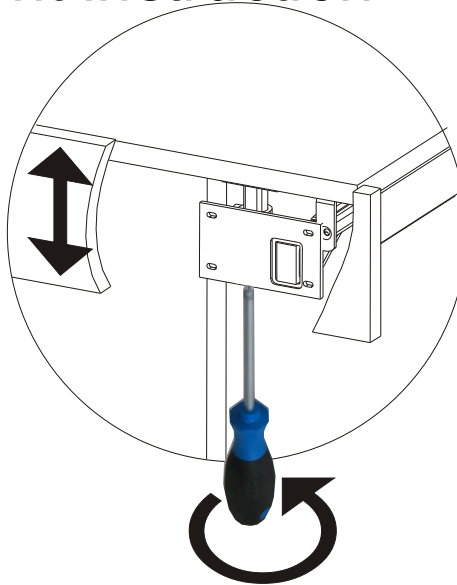
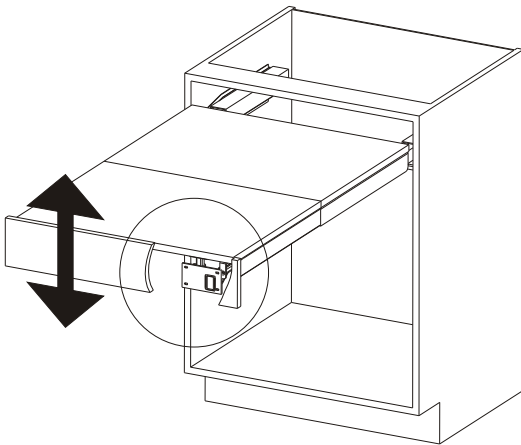


5.



Justieranleitung

Adjustment instruction



bei Kollision: Stift einsetzen!
in case of collision: insert pin

