

Serie | 4, Einbau-Herd, Edelstahl HEA513BS2



Der Einbauherd mit 3D Heißluft: so erzielen Sie zeitgleich auf mehreren Ebenen perfekte Back- und Bratergebnisse.

- **Bedienung mit rotem LED-Display:** leichte Bedienung dank direktem Zugriff auf Zeitfunktionen.
- **GranitEmail:** leicht zu reinigender Innenraum dank glatter Oberflächen und keinen scharfen Kanten.

Technische Daten

| | |
|---|--|
| Frontfarbe : | Edelstahl |
| Bauform : | Eingebaut |
| Integriertes Reinigungssystem : | Nein |
| Nischenmaße (H x B x T) (mm) : | 600-604 x 560-568 x 550 |
| Abmessungen des Gerätes (mm) : | 595 x 594 x 548 |
| Abmessungen des verpackten Gerätes (mm) : | 675 x 690 x 660 |
| Material der Blende : | Edelstahl |
| Material der Tür : | Glas |
| Nettogewicht (kg) : | 31,839 |
| Nettovolumen - Backrohr 1 (l) : | 71 |
| Beheizungsarten : | Großflächengrill, Heißluft, Heißluft sanft, Ober-/Unterhitze, Umluftgrill |
| Material 1. Backrohr : | Andere |
| Kontrolle der Temperatur : | Keine Temperaturregelung |
| Anzahl eingebauter Leuchten : | 1 |
| Approbationszertifikate : | CE, VDE |
| EAN-Nummer : | 4242005126118 |
| Anzahl der Innenräume (2010/30/EC) : | 1 |
| Energieeffizienzklasse (2010/30/EC) : | A |
| Energieverbrauch pro Ober-/Unterhitze Zyklus (2010/30/EC) : | 0,97 |
| Energieverbrauch pro Heißluft-Zyklus (2010/30/EC) : | 0,81 |
| Energieeffizienzindex (2010/30/EC) : | 95,3 |
| Elektroanschlusswert (W) : | 11200 |
| Absicherung (A) : | 3*16 |
| Spannung (V) : | 220-240 |
| Frequenz (Hz) : | 50; 60 |
| Steckerart : | Festanschluss, ohne Stecker |

Zubehör

1 x Kombirost
1 x Universalpfanne

Sonderzubehör

HEZ317000 Pizzaform, emailliert, grau, HEZ327000
Backstein, HEZ333001 Deckel für Profi-Pfanne, HEZ530000 2
Universalpfannen, schmales Format, HEZ531000 Backblech,
emailliert, grau, HEZ531010 Backblech, Keramik antihaf
beschichtet, HEZ532000 Universalpfanne, emailliert, grau,
HEZ532010 Universalpfanne, Keramik antihaf, HEZ533000 Profi-
Pfanne, emailliert, grau, HEZ538000 1-fach Teleskopauszug,
ebenenunabhängig, HEZ538200 Teleskopauszug 2-fach,
HEZ538S00 Teleskopausz. 3fach, davon 1 ebenenunab.,
HEZ625071 Grillblech, emailliert, anthrazit, HEZ633070 Profi-
Pfanne, emailliert, anthrazit, HEZ634000 Back- und Bratrost
(Standard), HEZ636000 Glaspfanne, HEZ638200 Teleskop-
Vollauszug 2-fach, HEZ638300 Teleskop-Vollauszug 3-fach,
HEZ660050 Verblendeleiste für Sockel, HEZ9020 Umbauschrank,
HEZ9041 Umbauschrank, HEZG0AS00 Anschlusskabel 3m



Serie | 4, Einbau-Herd, Edelstahl HEA513BS2

Der Einbauherd mit 3D Heißluft: so erzielen Sie zeitgleich auf mehreren Ebenen perfekte Back- und Bratergebnisse.

Komfort

- Bedienung mit LED-Display
- Klapptür
- Elektronikuhr
- Temperaturregelung von 50 °C - 275 °C
- Halogen-Innenbeleuchtung

Backofentyp und Heizart

- Einbauherd mit 5 Heizarten:
3D Heißluft, Ober-/Unterhitze, Umluft-Infra-Grill,
Großflächengrill, Heißluft sanft
- Schnellaufheizung
- Garraumvolumen: 71 l
- XXL-Backofen mit GranitEmail

Zubehörträger / Auszugssystem:

- Teleskop-Auszug, nachrüstbar

Reinigung

- Vollglas-Innentür

Design

- Leicht-Bedien-Elektronik, Versenkknebel
- Backofengriff aus massivem Edelstahl

Umwelt und Sicherheit

- Energieeffizienzklasse (gem. EU Nr. 65/2014): A (auf einer Energieeffizienzklassen-Skala von A+++ bis D)
Energieverbrauch pro Zyklus im konventionellen Modus: 0.97 kWh
Energieverbrauch pro Zyklus im Umluft-Modus: 0.81 kWh
Zahl der Garräume: 1
Wärmequelle: elektrisch
Innenraumvolumen: 71 l
- Kühlgebläse
- Kindersicherung

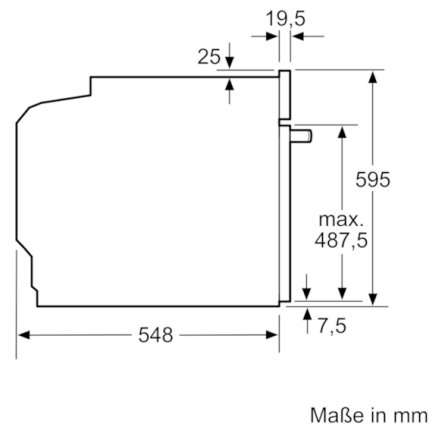
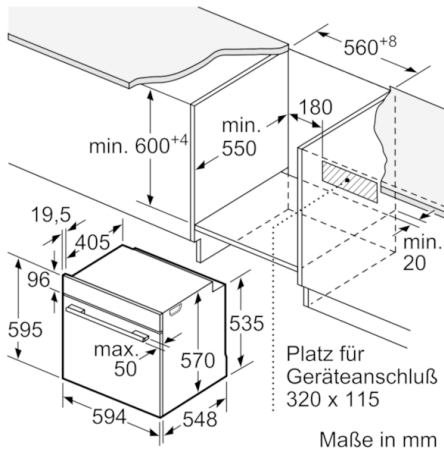
Zubehör

- 1 x Kombirost, 1 x Universalpfanne

Technische Info:

- Gerätemaße (HxBxT): 595 x 594 x 548 mm
- Nischenmaße (HxBxT): 604 mm x 560 mm x 550 mm
- Gesamtanschlusswert Elektro: 11.2 kW
- Nennspannung: 220 - 240 V
- „Maße und Einbauhinweise zu diesem Gerät gemäß technischer Zeichnung beachten“

Serie | 4, Einbau-Herd, Edelstahl HEA513BS2



Einbau mit einem Kochfeld.

