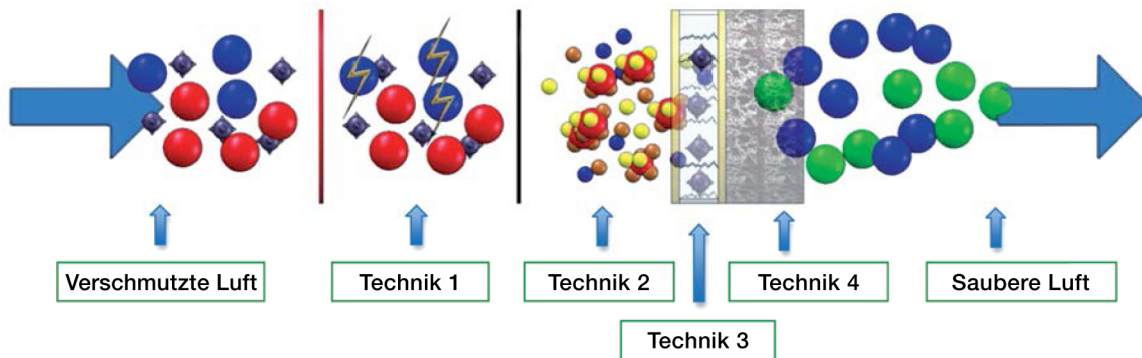



PLASMA MADE

IDEALES KLIMA FÜR DIE GESUNDHEIT



ÜBERZEUGENDE ARGUMENTE

- **Einfach und nachträglich** auf fast alle umluftfähigen Küppersbusch Abzugshauben **zu installieren**.
- **Selbstreinigend** und **extrem wartungsarm**.
- **Höchster Wirkungsgrad**.
- Hörbar **reduzierte Geräusentwicklung**.
- **Sparsam** im Verbrauch.
- **Lange Lebensdauer**. Ein selbstreinigender Filter, der bis zu 15 Jahre lang hält.
- **100% natürlich**, konvertiert jegliche Luftverschmutzung in saubere Luft.
- **Zertifizierte Technologie**. 



Modell ZD 8000



Modell ZD 8001

Die Kombination aus 4 Technologien:

1. PlasmaMade Airfilter Plasmatechnologie:

Der PlasmaMade Plasmagenerator trennt ionisierte Plasmakomponente (O_3) und O_2 -Komponente. H_2O wird in zwei Bestandteile zerlegt, nämlich positive Wasserstoffionen und negative Sauerstoffionen. Dies wird als Ionisation bezeichnet.

2. Glasfaser Nanofilter elektronisch geladen:

Mit Hilfe einer Glasfasermatte werden grobe Schadstoffe über den Nano Glasfaserfilter geleitet, auf dem sie sich absetzen. Dieser wird von einem elektrostatischen Filter elektrostatisch geladen.

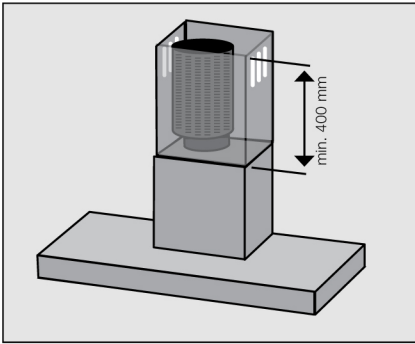
3. Elektrostatischer Filter zusammengesetzt aus 2 Metallkernen:

Die zwei elektrostatischen Kerne eliminieren die auf der Nano Glasfasermatte abgesetzten Schadstoffe mittels elektrostatischer Entladung (bzw. ESD).

4. Aktivkohlefilter:

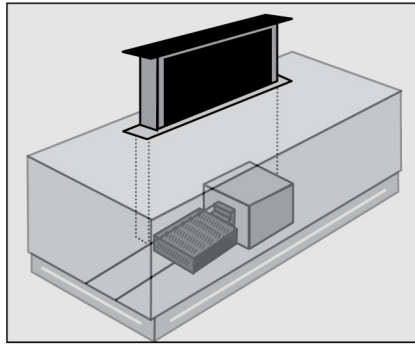
Der Aktivkohlefilter filtert ungelöstes, überschüssiges O_3 (Ozon) ab, wodurch nur O_2 (Sauerstoff), CO_2 (Kohlenstoff) und H_2O (Wasser) übrig bleiben. Die OH-Gruppen entziehen das Wasserstoffmolekül (H) aus der Schutzschicht der Bakterie. Dadurch werden Düfte, Schimmel, Bakterien, Viren usw. deaktiviert.

PLASMAMADE INSTALLATION BEI VERSCHIEDENEN HAUBENTYPEN



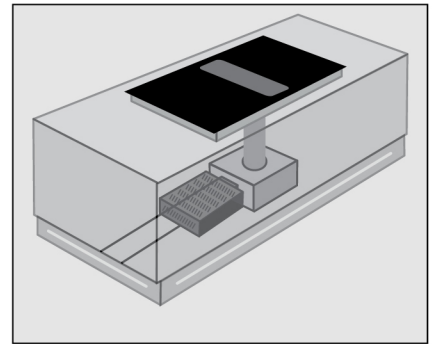
Insel- und Wandhauben

Filter ZD 8000 wird direkt auf den Abluftstutzen montiert.



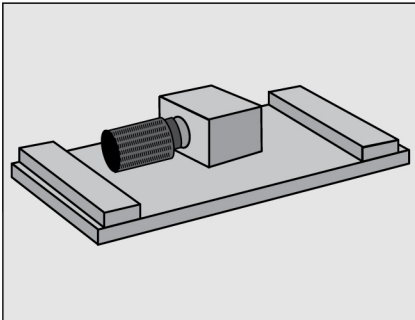
Downdraftsysteme

Filter ZD 8001 wird im Sockel montiert.



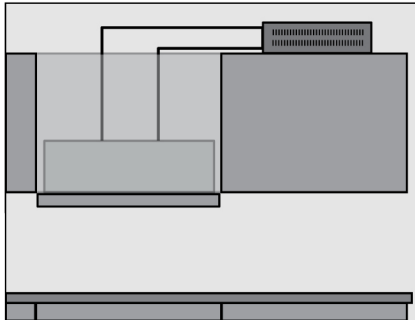
Muldenlüftung

Filter ZD 8001 wird im Sockel montiert.



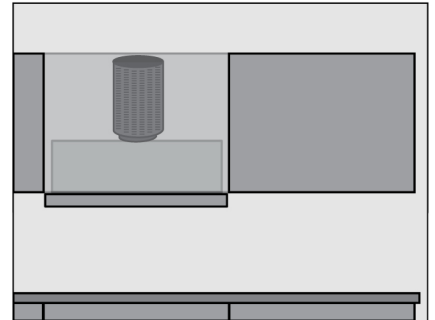
Deckenlüfter

Filter ZD 8000 wird direkt auf dem Motor der Haube montiert.



Einbauhauben mit ZD 8001

Filter ZD 8001 wird auf den Schrank gelegt und mit Haube verbunden.



Einbauhauben mit ZD 8000

Filter ZD 8000 wird direkt auf dem Motor der Haube montiert.