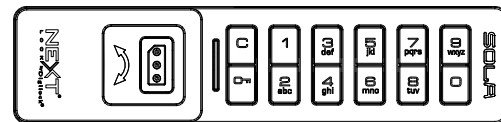
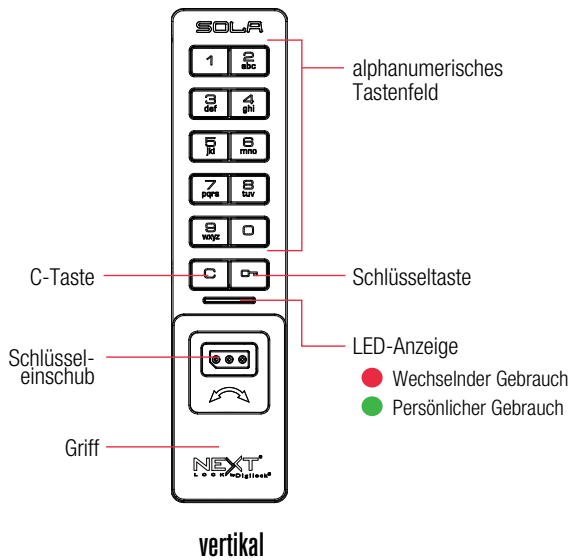


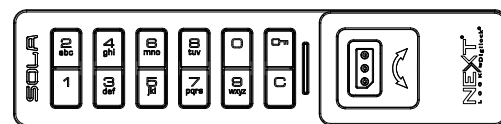
Die Schlösser der Reihe Sola haben ein Tastenfeld und werden mittels eines vierstelligen Benutzercodes oder eines Benutzerschlüssels gemäß ADA-Richtlinien betätigt. Verwaltung und externe Spannungsversorgung per Verwaltungsschlüssel. Programmierung mithilfe eines speziellen Programmierschlüssels.

Schlossausrichtung – Ansichten

SOLA kann sowohl vertikal als auch horizontal sowie für die links- oder rechtsseitige Konfiguration eingebaut werden.



horizontal, Griff links



horizontal, Griff rechts

Schlüssel



Benutzerschlüssel

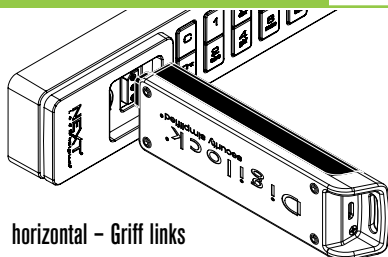
Verwaltungsschlüssel¹

Programmierschlüssel²

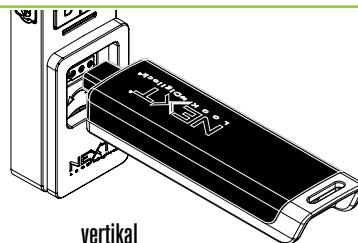
Betätigung des Schlosses	•	•	•
Generalschlüsselfunktion		•	•
Erlaubt Zugang durch die Verwaltung		•	•
externe Stromversorgung		•	•
Zuweisung von Benutzerschlüssel oder -code		•	
Einstellen von Schlossfunktionen			•

¹Pro Schloss können bis zu 25 Verwaltungsschlüssel zugewiesen werden. ²1 Programmierschlüssel pro Schlossgruppe erlaubt.

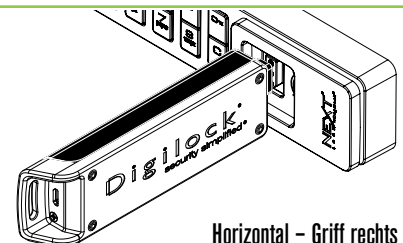
Schlüssel einführen



horizontal – Griff links



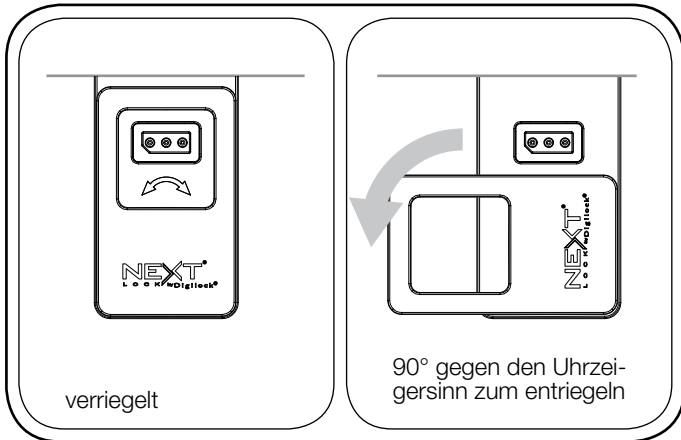
vertikal



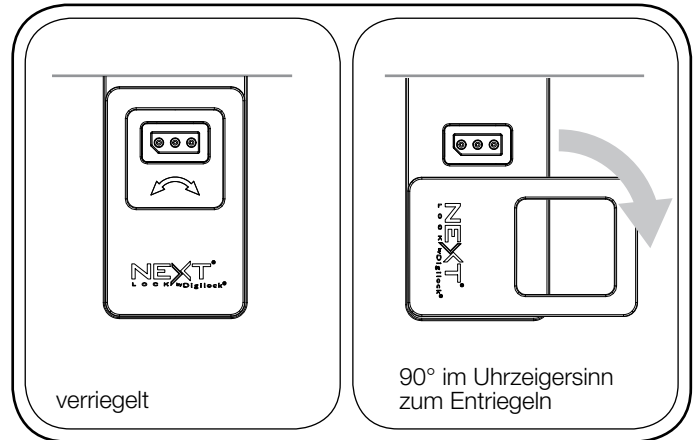
Horizontal – Griff rechts

Griffpositionen

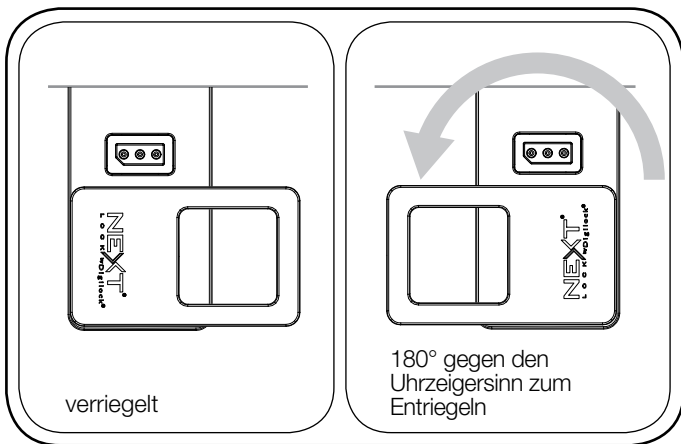
90°



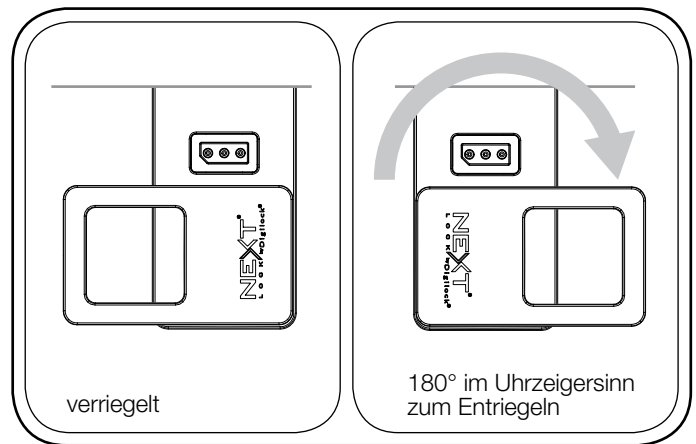
ODER



180°

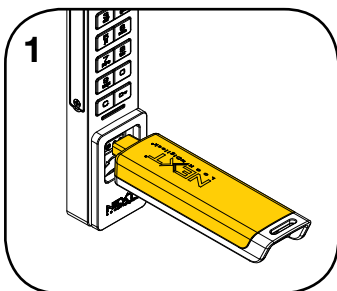


ODER

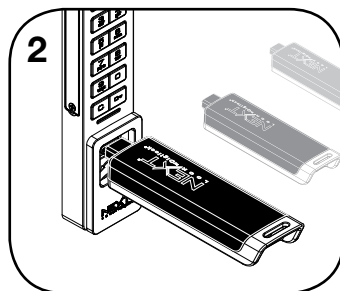


Einrichtung

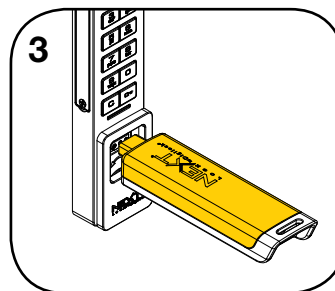
Die Schlösser werden mit Standard-Werkseinstellungen ausgeliefert (Betätigung nur durch Drücken von). Jedem Schloss muss ein Programmier- und ein Verwaltungsschlüssel zugewiesen werden.



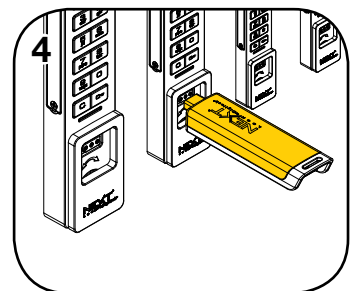
Programmierschlüssel einführen.
Ein Doppel-Piepton ertönt, die LED blinkt.



Nacheinander die Verwaltungsschlüssel einführen, solange die LED blinkt.
Nach dem Zuweisen eines Verwaltungsschlüssels ertönt jeweils ein Doppel-Piepton.



Programmierschlüssel einführen, solange die LED blinkt.
Ein Doppel-Piepton ertönt, die LED erlischt.

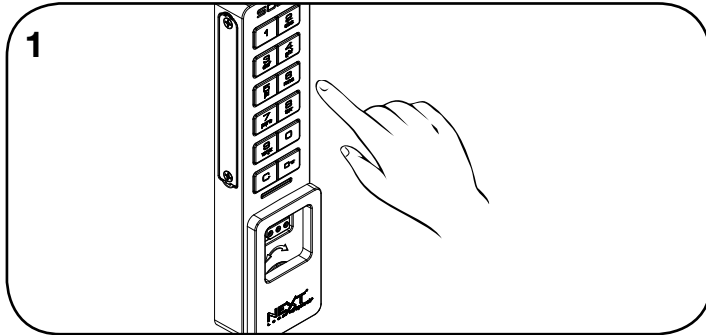


Wiederholen Sie die obenstehenden Schritte für jedes Schloss oder führen Sie alternativ die unter Schnellregistrierung von Verwaltungsschlüsseln aufgeführten Schritte durch, um alle Schlösser einzurichten.

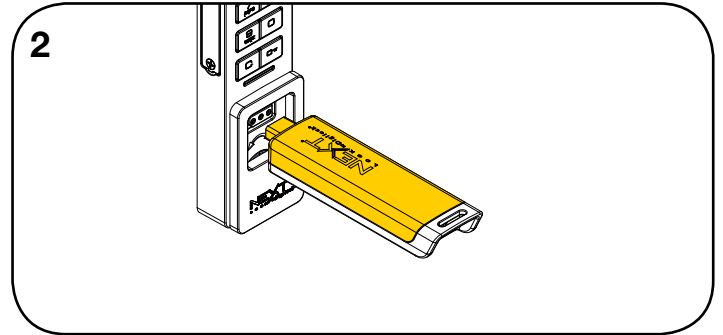
Programmieranleitung

Schnellregistrierung von Verwaltungsschlüsseln

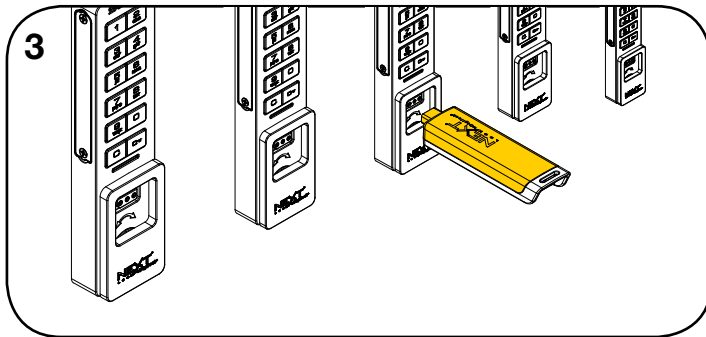
Mit dem Programmierschlüssel kann auf einfache Weise derselbe Satz von Verwaltungsschlüsseln mehreren Schlössern zugewiesen werden.



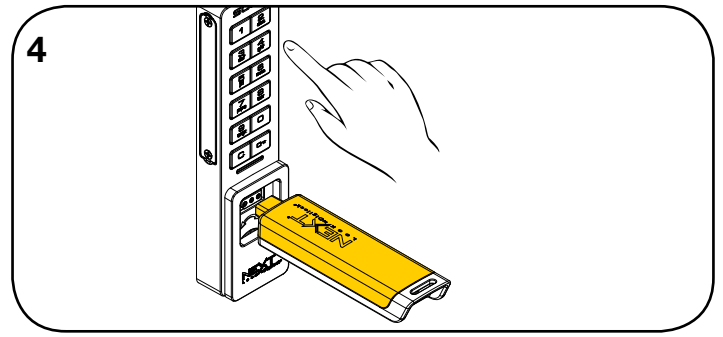
1
Begeben Sie sich zu einem Schloss, dem die Verwaltungsschlüssel bereits zugewiesen sind.
Betätigen Sie die Tasten .
Die LED blinkt.



2
Programmierschlüssel einführen, solange die LED blinkt.
Ein Doppel-Piepton ertönt, die LED erlischt.



3
Führen Sie den Programmierschlüssel nacheinander in alle zu programmierenden Schlösser ein.
Ein Doppel-Piepton ertönt und die LED blinkt einmal auf, um die erfolgreiche Registrierung zu bestätigen.



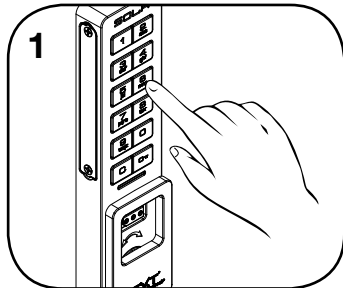
4
Abschließen der Schnellregistrierung:*
Gehen Sie zu irgendeinem der programmierten Schlösser.
Betätigen Sie die Tasten und führen Sie den Programmierschlüssel ein.

* Der Programmierschlüssel arbeitet solange im Schnellregistrierungsmodus, bis er zur Betätigung eines Schlosses verwendet wird.

Programmieranleitung

Verwaltungsschlüssel hinzufügen

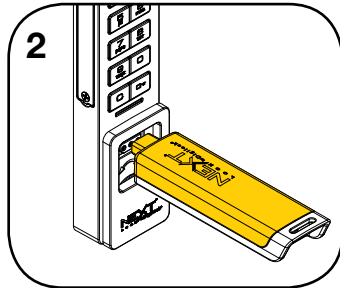
Verwaltungsschlüssel können jederzeit einem Schloss zugewiesen werden.



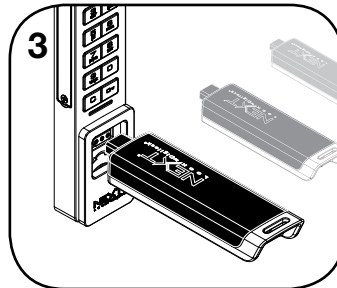
Begeben Sie sich zu dem Schloss, dem Sie einen oder mehrere zusätzliche Verwaltungsschlüssel zuweisen möchten.

Betätigen Sie die Tasten **[C]** **[5]** **[5]** **[C]**.

Die LED blinkt.

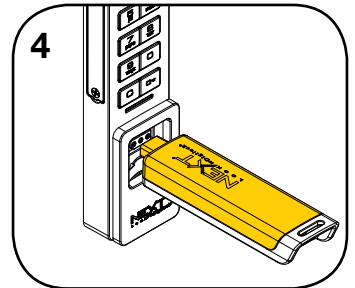


Programmierschlüssel einführen, solange die LED blinkt. Ein Doppel-Piepton ertönt.



Nun nacheinander die weiteren Verwaltungsschlüssel einführen, solange die LED blinkt.

Nach dem Zuweisen eines Verwaltungsschlüssels ertönt jeweils ein Doppel-Piepton.

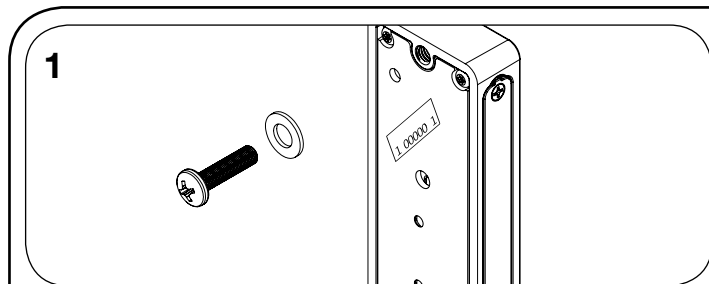


Programmierschlüssel einführen. Ein Doppel-Piepton ertönt, die LED erlischt.

Wiederholen Sie die obenstehenden Schritte für jedes Schloss oder führen Sie alternativ die unter Schnellregistrierung von Verwaltungsschlüsseln aufgeführten Schritte durch, um dieselben Verwaltungsschlüssel mehreren Schlössern zuzuweisen.

Schlüssel ersetzen

Um zu verhindern, dass verlorene/gestohlene Schlüssel weiterhin funktionieren, müssen die Schlösser neu programmiert werden.

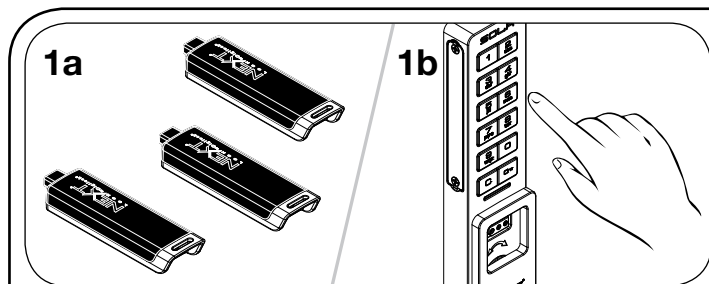


Programmierschlüssel ersetzen:

Notieren Sie die Bestell- oder Seriennummer (auf der Rückseite des Schlosses zu finden).



Wenden Sie sich an den Digilock-Support, um einen Ersatzschlüssel zu bestellen.

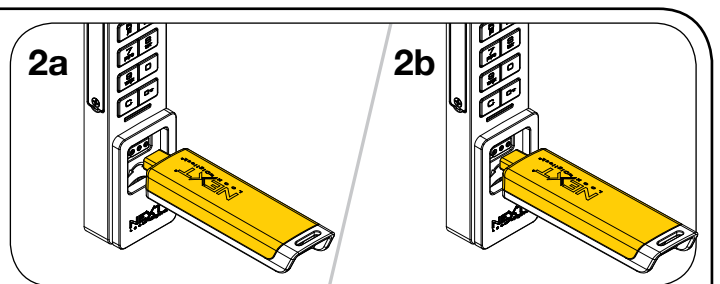


Verwaltungsschlüssel ersetzen:

Sammeln Sie alle verbliebenen Verwaltungsschlüssel (auch die Ersatzschlüssel) ein.

Begeben Sie sich zu einem Schloss, dem der verlorene/gestohlene Verwaltungsschlüssel zugewiesen ist.

Betätigen Sie die Tasten **[C]** **[C]** **[5]** **[5]** **[C]**. Die LED blinkt.



Programmierschlüssel einführen, solange die LED blinkt. Ein Doppel-Piepton ertönt.

Programmierschlüssel erneut einführen.

Drei Doppel-Pieptöne ertönen, die LED erlischt. Nun sind alle zuvor zugewiesenen Verwaltungsschlüssel gelöscht.

Programmieren Sie die übrigen Verwaltungsschlüssel (auch die Ersatzschlüssel) wie unter Verwaltungsschlüssel hinzufügen beschrieben.

Programmieranleitung

Schlossfunktion einstellen

Alle einzelnen Schlösser können für persönlichen oder wechselnden Gebrauch eingerichtet werden. Einstellung prüfen mit . Rote LED: wechselnder Gebrauch. Grüne LED: persönlicher Gebrauch.

1

Für wechselnden Gebrauch einrichten:
Betätigen Sie die Tasten .
Die rote LED blinkt.

2

Programmierschlüssel einführen, solange die LED blinkt.
Ein Doppel-Piepton ertönt, die grüne LED leuchtet einmal auf.

1

Betätigen Sie die Tasten .
Die grüne LED blinkt.

2

Programmierschlüssel einführen, solange die LED blinkt.
Ein Doppel-Piepton ertönt, die rote LED leuchtet einmal auf.

Schlüssel oder Code zuweisen (nur für persönlichen Gebrauch)

Stellen Sie sicher, dass das Schloss für den persönlichen Gebrauch eingerichtet ist (nach Betätigen von leuchtet die grüne LED auf). Sobald ein Benutzerschlüssel oder -code eingerichtet wurde, kann das Schloss mit dem vorher zugewiesenen Schlüssel oder Code nicht mehr betätigt werden.

1a

1b

Benutzercode zuweisen:
Standard-Benutzercode: **1 2 3 4**
Betätigen Sie die Tasten und führen Sie einen gültigen Verwaltungsschlüssel ein.
Die LED leuchtet auf.

2a

2b

Geben Sie **[beliebiger vierstelliger Code]** ein. Ein Doppel-Piepton ertönt.
Geben Sie **[derselbe vierstellige Code]** nochmals ein.
Zwei Doppel-Pieptöne ertönen nacheinander, die LED erlischt.

1a

1b

Benutzerschlüssel zuweisen:
Betätigen Sie die Tasten und führen Sie einen gültigen Verwaltungsschlüssel ein.
Die LED leuchtet auf.

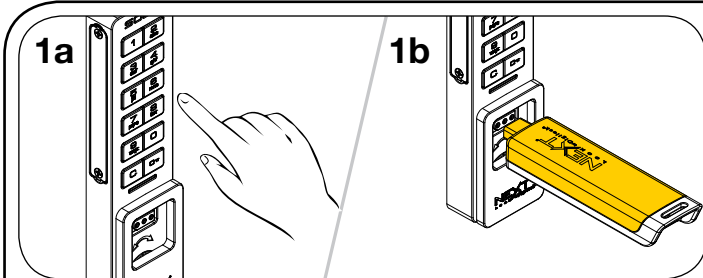
2

Benutzerschlüssel einführen, solange die LED leuchtet.
Ein Doppel-Piepton ertönt, die LED erlischt.

Einrichtung zusätzlicher Funktionen (nur für wechselnden Gebrauch)

Automatische Öffnung

Bei wechselndem Gebrauch kann das Schloss so programmiert werden, dass es sich nach einer bestimmten Anzahl von Stunden automatisch wieder öffnet. Die Standardeinstellung ist AUS (keine automatische Öffnung).



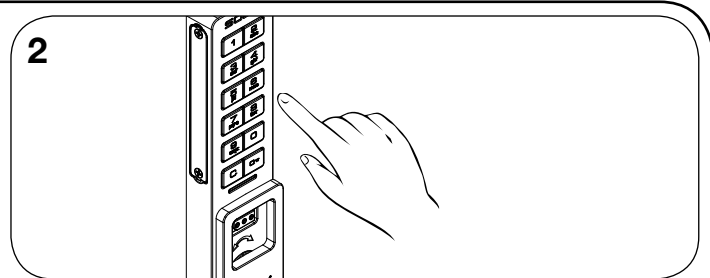
Automatische Öffnung einschalten:

Betätigen Sie die Tasten [C] [0] [9] [5] [0].

Die LED blinkt.

Programmschlüssel einföhren.

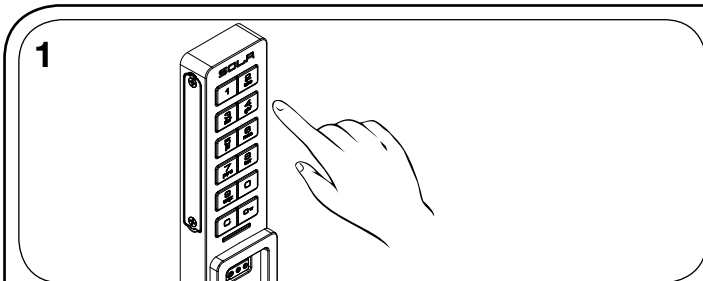
Ein Doppel-Piepton ertönt, die LED leuchtet auf.



Geben Sie, solange die LED leuchtet, die gewünschte Anzahl an Stunden von [1] bis [9] ein und bestätigen Sie mit [0].

Zwei Doppel-Pieptöne ertönen nacheinander, die LED erlischt.

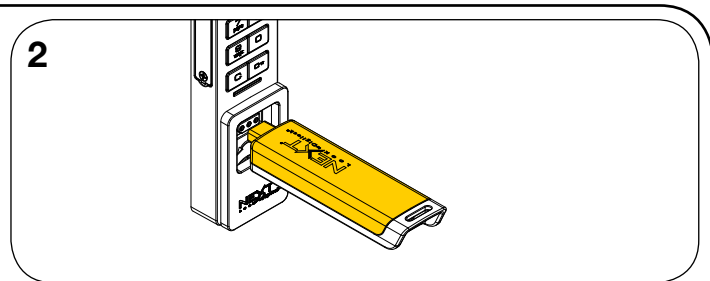
Beispiel: Drücken Sie [8] [0], um zu veranlassen, dass sich das Schloss nach 8 Stunden automatisch öffnet.



Automatische Öffnung ausschalten:

Betätigen Sie die Tasten [C] [0] [9] [4] [0].

Die LED blinkt.

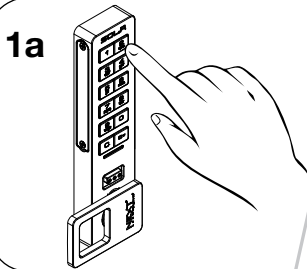


Programmschlüssel einföhren, solange die LED blinkt.

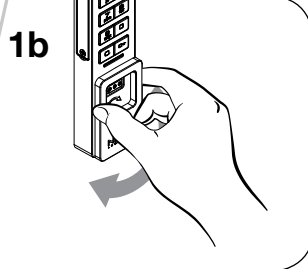
Ein Doppel-Piepton ertönt, die LED erlischt.

Bedienhinweise – wechselnder Gebrauch

Für den wechselnden Gebrauch gibt der Benutzer zum Verriegeln und späteren Entriegeln einen selbstgewählten 4-stelligen Code ein oder führt einen beliebigen Benutzerschlüssel ein. Sobald das Schloss entriegelt ist, kann das Schloss von einem anderen Nutzer verwendet werden.

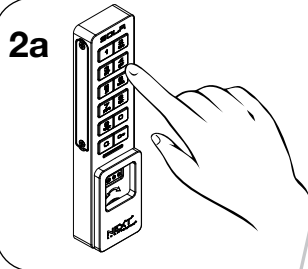


1a

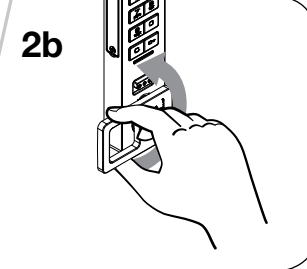


1b

Bedienung mit einem Benutzercode:
Verriegeln: Tür schließen. Geben Sie [] [beliebiger 4-stelliger Code] [] ein und verriegeln Sie das Schloss durch Drehen des Griffs.

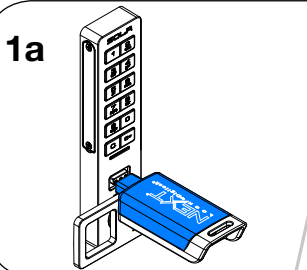


2a

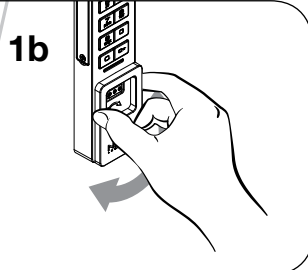


2b

Entriegeln: Geben Sie [] [derselbe 4-stellige Code] [] ein und entriegeln Sie das Schloss durch Drehen des Griffs. Nun kann die Tür geöffnet werden.*

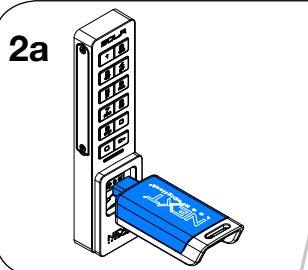


1a

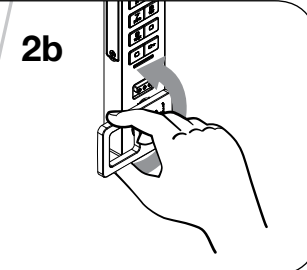


1b

Bedienung mit einem Benutzerschlüssel:
Verriegeln: Tür schließen. Führen Sie einen Benutzerschlüssel ein, schließen Sie die Tür und verriegeln Sie sie durch Drehen des Griffs.

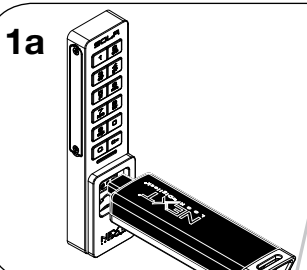


2a

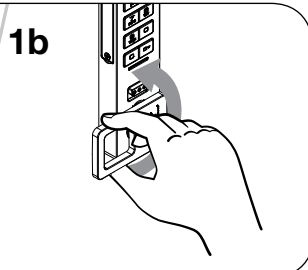


2b

Entriegeln: Führen Sie denselben Benutzerschlüssel ein und entriegeln Sie das Schloss durch Drehen des Griffs. Nun kann die Tür geöffnet werden.

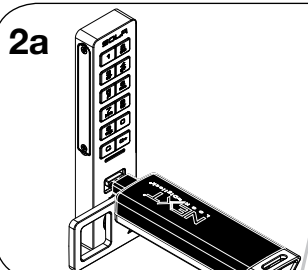


1a

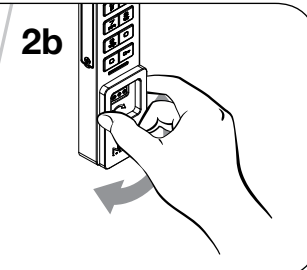


1b

Bedienung mit einem Verwaltungsschlüssel:
Entriegeln: Führen Sie denselben Verwaltungsschlüssel ein und entriegeln Sie das Schloss durch Drehen des Griffs. Nun kann die Tür geöffnet werden.



2a



2b

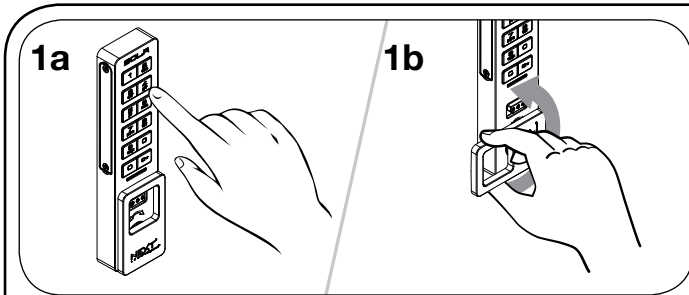
Schloss wieder verriegeln: Tür schließen. Führen Sie einen gültigen Verwaltungsschlüssel ein, schließen Sie die Tür und verriegeln Sie sie durch Drehen des Griffs.**

*Nach 3 aufeinanderfolgenden Falscheingaben wird das Tastenfeld für 1 Minute deaktiviert (Ruhemodus).

**Wenn ein gültiger Verwaltungsschlüssel zum Wiederverriegeln eines Schlosses benutzt wird, kann das Schloss weiterhin mit dem vorherigen Benutzercode oder -schlüssel betätigt werden.

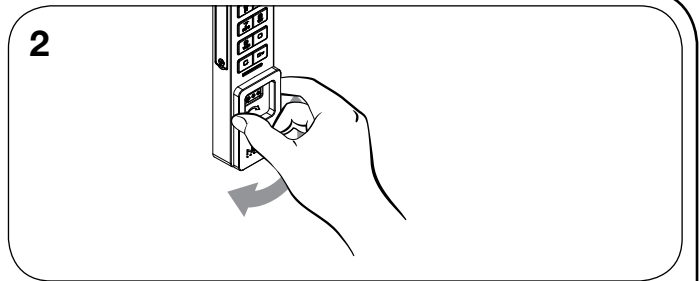
Bedienhinweise – persönlicher Gebrauch

Beim persönlichen Gebrauch bedient der Benutzer das Schloss mit einem ihm zugewiesenen Schlüssel oder Code. Hinweise zum Übertragen eines Schlosses an einen anderen Benutzer finden Sie unter [Schlüssel oder Sperre zuweisen](#).

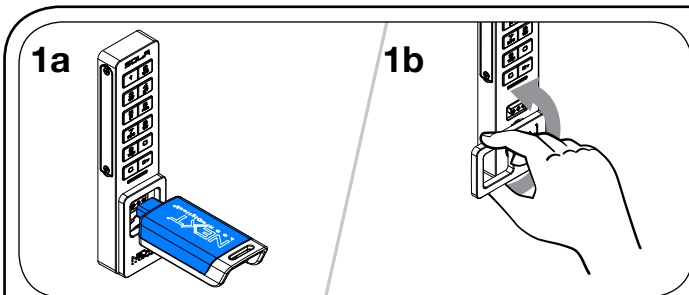


Bedienung mit dem Benutzercode:

Entriegeln: Geben Sie **[0] [zugewiesener 4-stelliger Code] [0]** ein und entriegeln Sie das Schloss durch Drehen des Griffs. Nun kann die Tür geöffnet werden.*†

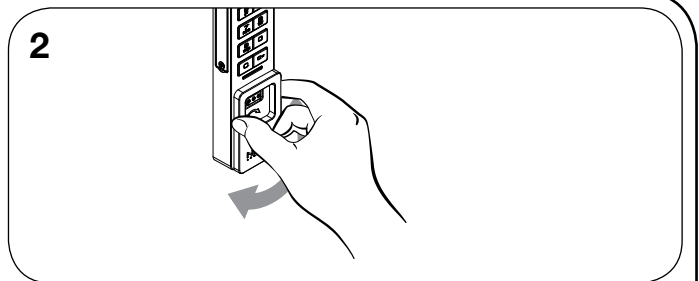


Schloss wieder verriegeln: Schließen Sie die Tür und verriegeln Sie sie durch Drehen des Griffs.

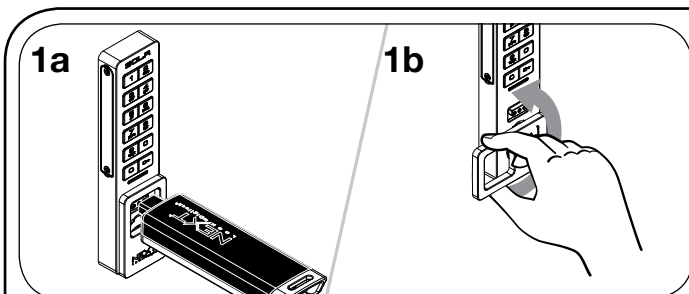


Bedienung mit einem Benutzerschlüssel:

Entriegeln: Führen Sie zugewiesenen Benutzerschlüssel ein und entriegeln Sie das Schloss durch Drehen des Griffs. Nun kann die Tür geöffnet werden.†

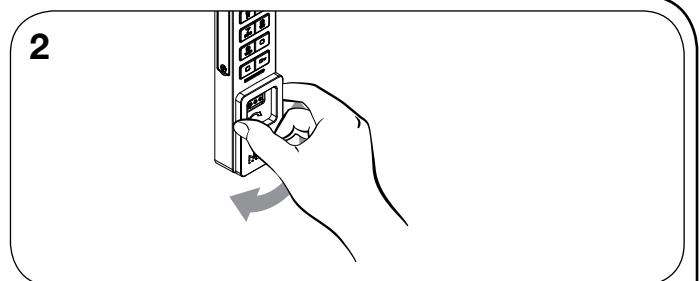


Schloss wieder verriegeln: Schließen Sie die Tür und verriegeln Sie sie durch Drehen des Griffs.



Bedienung mit einem Verwaltungsschlüssel:

Entriegeln: Führen Sie denselben Verwaltungsschlüssel ein und entriegeln Sie das Schloss durch Drehen des Griffs. Nun kann die Tür geöffnet werden.†



Schloss wieder verriegeln: Schließen Sie die Tür und verriegeln Sie sie durch Drehen des Griffs.

*Nach 3 aufeinanderfolgenden Falscheingaben wird das Tastenfeld für 1 Minute deaktiviert (Ruhemodus).

†Das Schloss bleibt verriegelt, wenn der Griff nicht innerhalb von ca. 6 Sekunden gedreht wird.

Support

Ruhemodus

Nach dreimaliger Eingabe eines falschen Benutzercodes geht das Schloss für die Dauer einer Minute in einen Ruhemodus. Bei jeder weiteren Falscheingabe wird der Ruhemodus um jeweils eine weitere Minute verlängert. Das Tastenfeld ist im Ruhemodus deaktiviert. Während des Ruhemodus kann das Schloss mit einem gültigen Verwaltungsschlüssel geöffnet werden.

Batteriestandswarnung

Wenn nach dem Ver- oder Entriegeln zweimal hintereinander je drei Pieptöne zu hören sind, bedeutet dies, dass die Batterien zuneige gehen. Batterien austauschen.

Schloss lässt sich nicht mit dem Benutzerschlüssel oder -code entriegeln

Benutzerschlüssel oder -code nicht erkannt. Um das Schloss sofort zu öffnen, benutzen Sie einen gültigen Verwaltungsschlüssel. Wenn das Schloss für den persönlichen Gebrauch eingerichtet ist, folgen Sie den Anweisungen unter [Schlüssel oder Code zuweisen](#), um dem Schloss einen neuen Schlüssel oder Code zuzuweisen.

Schloss lässt sich nicht mit dem Verwaltungsschlüssel öffnen

Verwaltungsschlüssel nicht erkannt. Weisen Sie den Verwaltungsschlüssel wie unter [Verwaltungsschlüssel hinzufügen](#) beschrieben dem Schloss zu. Um das Schloss sofort zu öffnen, benutzen Sie einen anderen gültigen Verwaltungsschlüssel.

Schloss lässt sich nicht mit dem Programmierschlüssel öffnen

Programmierschlüssel nicht erkannt. Verwenden Sie nach dem Austausch eines Programmierschlüssels den neuen Programmierschlüssel. Bitte wenden Sie sich bei Problemen an den Digilock-Support.

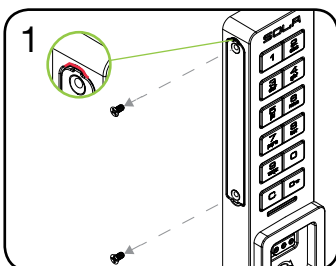
Kein Tonsignal nach Eingabe von **C**

Möglicherweise befindet das Schloss sich im Ruhemodus, oder die Batterien müssen ausgetauscht werden. Um das Schloss sofort zu öffnen, benutzen Sie einen gültigen Verwaltungsschlüssel.

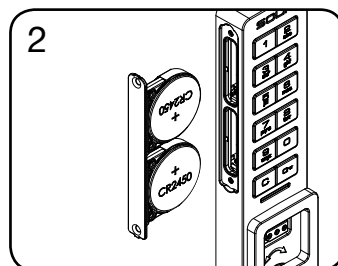
Batteriewechsel

Das Schloss muss dazu nicht vollständig ausgebaut werden.

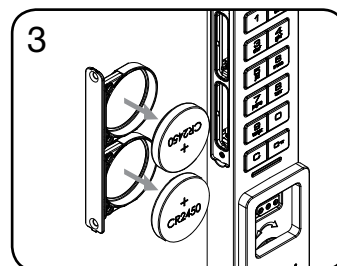
Bei Ausfall der Batterien kann das Schloss mit einem gültigen Verwaltungsschlüssel betätigt werden.



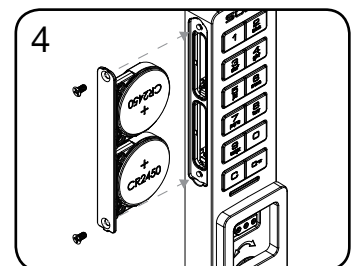
1 Lösen Sie die beiden Schrauben des Batteriefachdeckels und nehmen Sie den Deckel ab, indem Sie einen kleinen Schlitzschraubendreher in eine der oben und unten angebrachten Kerben einführen.



2 Nehmen Sie das Batteriefach vom Gehäuse der Einheit ab.



3 Ersetzen Sie die alten Batterien durch zwei neue hochwertige CR2450-Lithiumbatterien.



4 Setzen Sie das Batteriefach wieder ein und verschrauben Sie den Deckel.