

ORANIER

Küchentechnik



◀ Schublüfter ECO 3-60



Schublüfter 5EL-60
Schublüfter 5EL-90 ▶

Schublüfter

ECO 3-60

5EL-60

5EL-90

Sehr geehrter Kunde,

vielen Dank, dass Sie sich für ein ORANIER-Haushaltsgerät entschieden haben!

ORANIER-Haushaltsgeräte bieten Ihnen ausgereifte und zuverlässige Technik, Funktionalität und ansprechendes Design.

Sollten Sie trotz unserer sorgfältigen Qualitätskontrolle einmal etwas zu beanstanden haben, so wenden Sie sich bitte an unseren zentralen Kundendienst, hier wird man Ihnen gerne behilflich sein:

Kundendienst-Anforderung

eMail service-kt@oranier.com
 Telefon 0 64 62 / 9 23-355
 Telefax 0 64 62 / 9 23-359

Ersatzteil-Anforderung

eMail ersatzteil-kt@oranier.com
 Telefon 0 64 62 / 9 23-355
 Telefax 0 64 62 / 9 23-359

Alle Dienste sind erreichbar

Mo - Do 8.00 - 17.00 Uhr
 Fr 8.00 - 15.00 Uhr

Außerhalb der Dienstzeiten teilen Sie uns Ihre Wünsche bitte per eMail oder Telefax mit.

Ländervertretungen:

Österreich

ORANIER
 Niederlassung Österreich
 Dürnberger Straße 5 · 4020 Linz
 Telefon <43> 07 32 / 66 01 88
 Telefax <43> 07 32 / 66 02 23
 eMail sales@oranier.at

CE-Konformitätserklärung

Dieses Gerät ist nur für die Verwendung zum privaten Gebrauch geeignet. Jegliche andere Verwendung des Gerätes ist unzulässig.

Die in diesem Benutzerhandbuch verwendeten Darstellungen sind schematisch und modellabhängig

Inhaltsverzeichnis

Sicherheitshinweise	3
Ihr Gerät im Überblick	4
Bedienung der Haube	5
Bedieneinheit	5
Welche Leistungsstufe soll gewählt werden?	5
Elektronische Steuerung (5EL-60/5EL-90)	5
Gerätemotor ein-/ausschalten	5
Leistungsregelung	5
Beleuchtung ein- / ausschalten	5
Nachlaufautomatik	5
Schiebeschalter-Steuerung (ECO 3-60)	5
Gerätemotor ein-/ausschalten	5
Leistungsregelung	5
Beleuchtung ein- / ausschalten	5
Wartung, Reinigung und Pflege	6
Wartungsintervalle	6
Reinigung der Haube	6
Metallfettfilter reinigen	6
Metallfettfilter-Sättigungsanzeige	
„C“ löschen	7
Aktivkohlefilter austauschen (nur Umluftbetrieb)	7
Leuchtmittel austauschen	7
Im Falle einer Störung	8
Kundendienst	9
Montage der Haube	9
Abluft- oder Umluftbetrieb?	9
Hinweise zu baulichen Voraussetzungen	10
Elektroanschluss	10
Wichtige Hinweise	10
Haubenmontage	11
Griffblende austauschen	12
Auszugtiefe Flachschild einstellen	12
Netzanschluss herstellen	13
Luftschlauch montieren	13
Inbetriebnahme	13
Hinweise zur Verringerung der Umwelteinflüsse	14
Technische Daten	14
Produktdatenblätter nach EU-Verordnung 65/2014 und 66/2014	15
Abmessungen	18
Dunstabzugshauben im Abluftbetrieb - Tipps und Tricks	20
Dunstabzugshauben im Umluftbetrieb - Tipps und Tricks	23
Hinweise zur Entsorgung	26
ORANIER-Werksgarantie	27

Sicherheitshinweise

Sicherheitshinweise zum Gebrauch:

- Die Bedienungsanleitung ist Bestandteil des Gerätes. Bitte bewahren Sie das Dokument sorgfältig auf.
- Die Dunstabzugshaube darf nur über Elektro- oder Gasherden verwendet werden. Unsere Geräte sind nicht für die gewerbliche Nutzung bestimmt, sondern nur für den Gebrauch im Haushalt.
- Während des Betriebes der Dunstabzugshaube müssen die Metallfetfilter immer eingesetzt sein, ansonsten kann sich Fettdunst in der Haube und im Abluftsystem ablagern.
- Bei Gasherden ist darauf zu achten, dass die Kochstellen nicht ohne Kochgeschirr betrieben werden. Bei offenen Gasflammen können Teile der Dunstabzugshaube durch die aufsteigende starke Hitze beschädigt werden.
- Flambieren unter der Dunstabzugshaube ist wegen der Brandgefahr nicht erlaubt. Die aufsteigende Flamme kann das im Filter abgelagerte Fett entzünden.
- Frittieren oder das Arbeiten mit Ölen oder Fetten unter der Dunstabzugshaube darf wegen der Brandgefahr nur unter ständiger Beaufsichtigung durchgeführt werden. Bei bereits mehrfach verwendetem Öl steigt das Risiko der Selbstentzündung!
- Sonstige Arbeiten mit offener Flamme sind nicht gestattet. Sie könnten einen Brand auslösen und die Metallfetfilter oder sonstige Teile beschädigen. Ausgenommen ist die sachgemäße Benutzung eines Gasherdes.
- Bei Abluftbetrieb der Dunstabzugshaube und Betrieb von schornsteinabhängigen Feuerungen (z.B. Kachelöfen, Kaminöfen, offene Kamine) muss für ausreichende Frischluftzufuhr im Aufstellraum gesorgt werden. In jedem Fall ist der zuständige Kaminkehrermeister zu befragen.
- Die Haube darf auf keinen Fall an einen in Betrieb befindlichen Rauch- oder Abgaskamin anderer Geräte (Boiler, Kessel, Öfen etc.) angeschlossen werden. Es darf auch kein Schacht verwendet werden, welcher der Be- und Entlüftung von Räumen mit Feuerstätten dient!
- Aus Sicherheitsgründen muss der Abstand zwischen Haubenunterseite und Kochfläche bei Elektrokochstellen mindestens 55 cm und bei Gaskochstellen mindestens 65 cm betragen.

Sicherheitshinweise

Sicherheitshinweise zu Wartung, Reinigung und Pflege:

- Bei allen Wartungs- und Reinigungsarbeiten Netzstecker ziehen oder die entsprechende Sicherung im Haussicherungskasten ausschalten.
- Die Dunstabzugshaube darf nicht mit einem Dampfreiniger gereinigt werden.
- Bei Nichtbeachtung der Wartungs- und Reinigungsarbeiten besteht infolge von Fettablagerungen Brandgefahr!
- Reparaturen dürfen nur von autorisiertem Fachpersonal durchgeführt werden. Bei eigenmächtigem Eingriff erlöschen alle Haftungs- und Gewährleistungsansprüche.

Ihr Gerät im Überblick

Modelle "ECO 3-60", "5EL-60" und "5EL-90".

- 1 Netzstecker und Anschlussleitung
- 2 Luftaustrittsöffnung
- 3 Ausziehbarer Flachschild
- 4 Schiebeschalter-Steuerung (nur Modell ECO 3-60)
- 5 Elektronische Steuerung (Modelle 5EL-60 und 5EL-90)
- 6 Metallfettfilter
- 7 Beleuchtungsblende

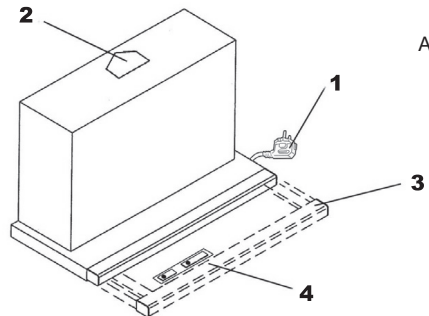
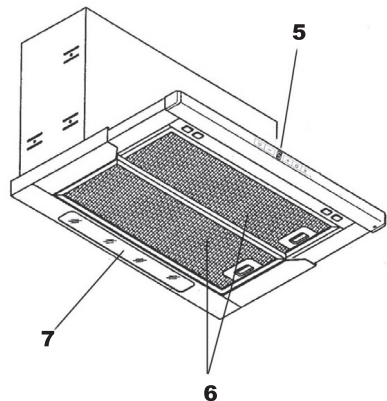


Abb. 1



Eine Entsorgung von Gerät und Verpackung über den normalen Haushaltsabfall ist nicht zulässig! Die Entsorgung muss gemäß den örtlichen Bestimmungen zur Abfallbeseitigung erfolgen (siehe Hinweis Seite 26).



Bedienung der Haube

Die Modelle **5EL-60** und **5EL-90** verfügen über eine elektronische Steuerung (5) an der Vorderkante des ausziehbaren Flachschrimes (3) (Abb. 2a).

Das Modell **ECO 3-60** wird über Schiebeschalter an der Oberseite des ausziehbaren Flachschrimes (3) gesteuert (Abb. 2b).

Welche Leistungsstufe soll gewählt werden?

Die Leistung des Gerätes soll den anfallenden Koch- und Bratendünsten angepasst werden, d.h. bei geringem Dunst sollte eine geringe bzw. bei starkem Dunst eine höhere Leistungsstufe gewählt werden:

Für den **Dauerbetrieb** stehen **3 Normalstufen** zur Verfügung ("**1**" = kleine Leistung, "**2**" = normale Leistung, "**3**" = hohe Leistung).

Bei den Modellen **5EL-60** und **5EL-90** lässt sich vorübergehend eine **Intensivstufe** (blinkende Anzeige "**4**") für höchste Absaugleistung zuschalten (für maximal 5 Min., danach schaltet die Elektronik wieder automatisch zurück auf Leistungsstufe "**3**").

Bitte beachten Sie, dass Sie das Gerät bereits zusammen mit der Kochstelle einschalten, damit sich ein Luftstrom aufbauen kann. Dies wirkt sich positiv auf die Absaugleistung aus. Nach dem Kochen sollte das Gerät noch etwas nachlaufen, damit die restlichen Gerüche und verbleibende Restfeuchtigkeit abgezogen werden können.

Elektronische Steuerung

(Modelle 5EL-60 und 5EL-90)



Abb. 2a: Elektronische Steuerung Modelle **5EL-60** und **5EL-90**

Gerätemotor ein- / ausschalten

Durch Drücken der Taste können Sie das Gerät in Betrieb nehmen. In der Anzeige erscheint eine "2". Das heißt: Beim Einschalten wird automatisch die Normalstufe "2" aktiviert

Leistungsregelung

Die Leistungsregelung wird bei eingeschaltetem Motor durch die Tasten (zum Erhöhen) und (zum Verringern) vorgenommen.

Die gewählte Leistungsstufe (1,2,3) wird angezeigt.

Bitte beachten Sie:

Leistungsstufe „4“ (Intensivstufe) wird nach fünf Minuten automatisch in Stufe 3 zurückgeschaltet.

Elektronische Steuerung

(Modelle 5EL-60 und 5EL-90)

Beleuchtung ein- / ausschalten

Die Beleuchtung wird durch Drücken dieser Taste (Beleuchtung ein/aus) ein- bzw. ausgeschaltet.

Nachlauf-Automatik

Die Modelle **5EL-60** und **5EL-90** verfügen über eine Nachlauf-Automatik, welche den Gerätemotor und die Beleuchtung nach 15 Minuten automatisch ausschaltet. Diese Nachlauf-Automatik sollte immer nach dem Kochen aktiviert werden, um den restlichen Dunst zu entfernen.

Zum Einschalten der Nachlauf-Automatik betätigen Sie bitte die Taste (Nachlauf-Automatik), wobei die die aktuell eingestellte Leistungsstufe zu blinken beginnt.

Wichtiger Hinweis:

Wenn in der Anzeige der Buchstabe "C" angezeigt wird, muss der Metallfettfilter (6) gereinigt werden.

Das Löschen der Anzeige "C" wird im Kapitel "Wartung, Reinigung und Pflege" beschrieben.

Der Gerätemotor schaltet sich selbsttätig 2 Stunden nach dem Einschalten bzw. der letzten Änderung der Leistungsstufe aus.

Schiebeschalter-Steuerung

(Modell ECO 3-60)

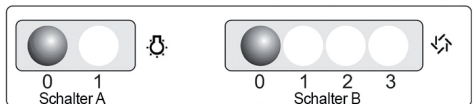


Abb. 2b: Schiebeschalter-Steuerung Modelle **5EL-60** und **5EL-90**

Gerätemotor

Durch Verschieben des **Schalters B** lässt sich das Gebläse ein- und ausschalten und eine der **3 Leistungsstufen** wählen (Flachschrirm (4) ausgezogen). **Das Gerät ist ausgeschaltet, wenn der Schalter B in Stellung "0" ist.**

Beleuchtung ein- / ausschalten

Mit dem **Schalter A** lässt sich die Beleuchtung ein- und ausschalten (Flachschrirm (4) ausgezogen).

Die Beleuchtung ist ausgeschaltet, wenn Schalter A in Stellung "0" ist.

Wartung, Reinigung und Pflege

Achtung:

Vor sämtlichen Wartungs- und Reinigungsarbeiten ist der Netzstecker zu ziehen bzw. die Sicherung auszuschalten oder herauszuschrauben!

Wartungsintervalle

Eine regelmäßige Wartung der Dunstabzugshaube ist unbedingt erforderlich, um die Leistungsfähigkeit des Gerätes über einen langen Zeitraum zu gewährleisten. Wenn der Metallfettfilter mit Fett- und Schmutzpartikeln zugesetzt ist, wird die Funktion des Gerätes stark beeinträchtigt. Innerhalb der Dunstabzugshaube und des Abluftsystems kann es zu unnötigen Fettablagerungen kommen, was im Laufe der Zeit zu einem erhöhten Brandrisiko führen kann.

Der Aktivkohlefilter (nur bei Umluftbetrieb erforderlich) ist weder wasch- noch regenerierbar. Deshalb muss der Aktivkohlefilter in regelmäßigen Abständen ausgetauscht werden. Ersatz-Kohlefilter können Sie bei Ihrem Fachhändler beziehen.

- **Reinigungsintervall der Metallfettfilter: alle 2-3 Wochen**
entsprechend der Gebrauchshäufigkeit
- **Austauschintervall des Aktivkohlefilters: alle 3-6 Monate**
entsprechend der Gebrauchshäufigkeit

Die Reinigungs- und Wartungsintervalle sollten generell eingehalten werden, damit sich der Fettdunst nicht an Küchenwänden und -möbeln niederschlagen kann. Wenn der Metallfettfilter bei Umluftbetrieb nicht regelmäßig gereinigt wird, setzt sich auch der Aktivkohlefilter schneller zu und das Gerät verliert an Leistungsfähigkeit.

Reinigung der Haube

- Netzstecker ziehen bzw. die Sicherung ausschalten!
- Die Dunstabzugshaube darf nicht mit einem Dampfreiniger gereinigt werden!
- Unsachgemäße Reinigung von Edelstahl-Oberflächen führt zu Farbveränderungen und Beschädigungen der Oberflächen!

Außenflächen der Dunstabzugshaube sollten mit einem milden Reinigungsmittel (z.B. Spülmittel) und einem weichen Tuch gereinigt und trockengerieben werden. Agressive Reinigungsmittel, wie z.B. Essigreiniger, Scheuermittel, Schleifgranulat und spitze Gegenstände beschädigen die Oberfläche des Gerätes und sollten daher keinesfalls verwendet werden.

Metallfettfilter reinigen

Netzstecker ziehen bzw. die Sicherung ausschalten!

Abnehmen der Metallfettfilter

Flachschirm (4) herausziehen, Griffleiste des Metallfettfilters (6) leicht nach innen drücken und anschließend Metallfettfilter (6) schräg nach unten herausziehen.

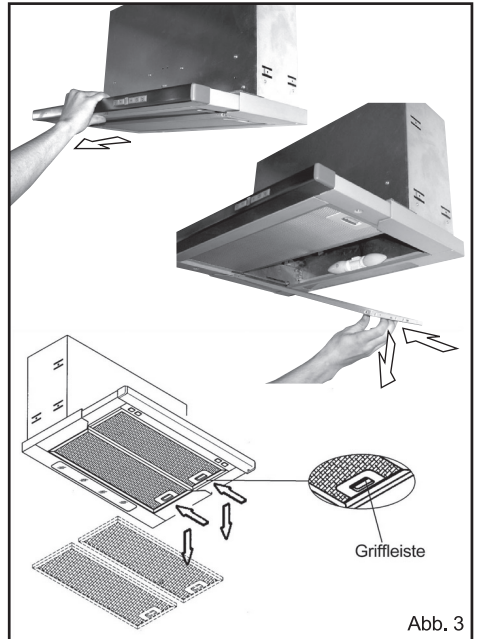


Abb. 3

Reinigung

- Die Metallfettfilter in heißem Spülwasser gut einweichen, dann mit einer weichen Bürste reinigen und anschließend mit heißem Wasser gut abbrausen. Eventuell den Vorgang wiederholen.
- Die Metallfilter können auch in der Geschirrspülmaschine bei einem Normalprogramm mit 55°C gereinigt werden.

Hinweis

Bei dem Reinigen der Metallfettfilter bitte darauf achten, dass das Gitter nicht beschädigt wird. Durch häufiges Reinigen oder die Verwendung von aggressiven Reinigungsmitteln können Farbveränderungen auftreten. Diese haben keinen Einfluss auf die Filterfunktion und sind **kein Reklamationsgrund!**

Nach der Reinigung den trockenen Metallfettfilter mit der Hinterkante voraus in den Rahmen der Haube einsetzen. Filter nach oben klappen, Griffleiste kurz betätigen und Fettfilter in endgültiger Lage einrasten lassen.

Metallfetfilter- Sättigungsanzeige

„C“ löschen (nur Modelle 5EL-60 und 5EL-90)

Nach erfolgter Reinigung das blinkende „C“ folgendermaßen löschen:

- Die Haube muss ausgeschaltet sein.
- Die Taste (Motor an/aus) ca. 5 Sekunden gedrückt halten. Während die Taste gedrückt wird leuchtet das „C“ im Display durchgehend. Nach 5 Sekunden erlischt das „C“ und „E“ erscheint. Nun können Sie die Taste wieder loslassen.
- Die Sättigungsanzeige ist zeitgesteuert und erinnert Sie durch erneutes Blinken nach 12 Stunden Betriebsdauer wieder.
- Sollte sich die Anzeige „C“ (blinkend) nicht löschen lassen, trennen Sie die Dunstabzugshaube für etwa 15 - 20 Sekunden vom Netz und wiederholen den Vorgang ggf. noch einmal.

Aktivkohlefilter austauschen

Filtertyp KSC 700

(nur bei Umluftbetrieb für die Modelle 5EL-60 und 5EL-90)

Filtertyp KSC 750

(nur bei Umluftbetrieb für Modell ECO 3-60)

- Netzstecker ziehen bzw. Sicherung ausschalten!
- Die beiden Aktivkohlefilter werden seitlich am Gebläsemotor aufgesetzt und sind nach Entfernen der Metallfetfilter sichtbar und zugänglich.

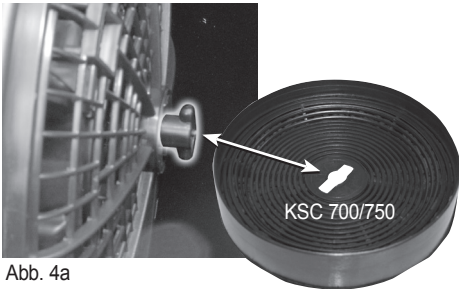
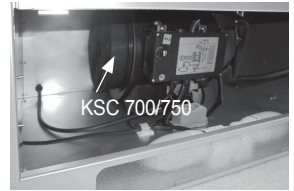


Abb. 4a

- Zur Entnahme der verbrauchten Aktivkohlefilter diese jeweils etwas auf der Zentralbefestigung verdrehen, bis der Aktivkohlefilter freigegeben wird. Danach Filter abheben und herausnehmen.
- Nach der Entnahme der neuen Filterkassetten aus der Verpackung muss das enthaltene Granulat durch Schütteln gleichmäßig verteilt werden.
- Beim Einsetzen werden die neuen Aktivkohlefilter auf die Zentralbefestigung aufgesetzt, leicht an das Motorgehäuse gedrückt und um eine Viertelumdrehung verdreht, um sie zu sichern.

Abb. 4b
Einbausituation
Aktivkohlefilter



Leuchtmittel austauschen

- Austausch-Leuchtmittel können über den Fachhandel bezogen werden.
- Achten Sie beim Kauf darauf, dass die zulässige Glühlampenleistung (W-Angabe) und die Betriebsspannung (V-Angabe) mit den Daten des zu ersetzenden Leuchtmittels übereinstimmen! Sie finden diese Daten auf dem Metallsockel (Gewinde) des Leuchtmittels (Glühlampe).
- **Netzstecker ziehen bzw. Sicherung ausschalten!**
- Metallfetfilter (6) herausnehmen damit die Lampen zugänglich sind.
- Defektes Leuchtmittel gegen den Uhrzeigersinn herausdrehen. Anschließend neues Leuchtmittel (**Energiesparleuchte 7 W, E14, 230 V**) im Uhrzeigersinn eindrehen, bis ein elektrischer Kontakt zustande kommt.
- Metallfetfilter wieder einsetzen.
- Netzstecker wieder einstecken bzw. Sicherung wieder einschalten. Die Haube ist nun wieder betriebsbereit.

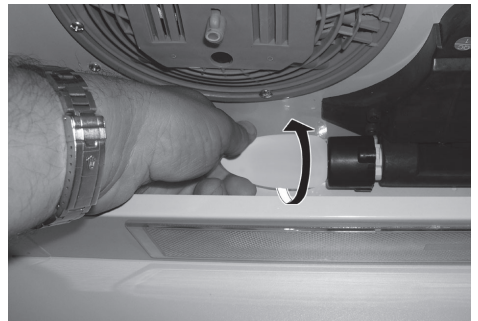


Abb. 5: So entfernt man das verbrauchte Leuchtmittel.

Im Falle einer Störung

Die Haube funktioniert überhaupt nicht:

- Wurde eventuell die Sicherung in der Hausinstallation ausgelöst? Stromversorgung der Haube bzw. Hauptsicherung überprüfen.
- Ist der Netzstecker eingesteckt?
- Ist der Flachschild (3) herausgezogen?
Betrieb nur bei herausgezogenem Flachschild (3) möglich!
- **Nur Modelle 5EL-60 und 5EL-90:**
Ziehen Sie den Netzstecker, um die Steuerelektronik in den Ausgangszustand zurückzusetzen. Warten Sie etwa 15 - 20 Sekunden, bevor Sie den Netzstecker wieder einstecken. Alternativ können Sie auch die entsprechende Netzsicherung für den o.g. Zeitraum aus- und dann wieder einschalten.

Die Leistung ist unzureichend / erhöhtes Betriebsgeräusch:

- Ist der Querschnitt der Abluftleitung ausreichend? (min. Ø 125 mm)
- Hat sich die Rückstauklappe vom Mauerkasten eventuell verklemmt?
- Falls der Mauerkasten mit einem Fliegengitter versehen ist, dieses bitte entfernen.
- Sind die Metallfettfilter sauber?
- Der Aktivkohlefilter sollte nicht älter als 6 Monate sein (nur bei Umluftbetrieb).
- Wird, damit kein Unterdruck entsteht, die der Küche entnommene Luftmenge durch genügend frische Zuluft ausgeglichen?

Sollte die Leistung immer noch nicht zufriedenstellend sein, wenden Sie sich bitte an unseren Kundendienst.

Eine Lampe ist ausgefallen:

- Sitzen die Leuchtmittel bis zum Anschlag in den Fassungen?
- Bitte tauschen Sie das Leuchtmittel aus. Lesen Sie dazu auf Seite 6 den Abschnitt „Leuchtmittel austauschen“.

In der Anzeige blinkt ein „C“?

- **Nur Modelle 5EL-60 und 5EL-90:**
Nach einer gewissen Betriebsdauer macht die Elektronik den Benutzer darauf aufmerksam, dass der Metallfettfilter gereinigt werden sollte. Nähere Informationen zur geeigneten Vorgehensweise finden Sie im Kapitel „Wartung, Reinigung und Pflege“.

Kundendienst

Sollte am Gerät ein technischer Mangel auftreten, setzen Sie sich bitte mit dem ORANIER-Kundendienst telefonisch in Verbindung:

Für Deutschland: 0 64 62 / 9 23-355
 Für Österreich: <43> 07 32 / 66 01 88

Bitte beachten Sie:

Damit unser Kundendienst Reparaturen sorgfältig vorbereiten und die benötigten Ersatzteile bereitstellen kann, benötigen wir folgende Informationen:

1. Ihre genaue Anschrift
2. Ihre Telefonnummer
(ggf. Telefaxnummer, eMail-Adresse)
3. Wann kann unser Kundendienst Sie besuchen?
4. Alle auf dem Typenschild enthaltenen Angaben
(Doppel auf der Titelseite dieser Anleitung)
5. Kaufdatum (Kaufbeleg)
6. Eine möglichst genaue Beschreibung des Problems oder Ihres Service-Wunsches.

ORANIER Küchentechnik	
→ Typ	
→ Modell	
→ Serien-Nr.	
Motorleistung	
Beleuchtung	
Gesamt Leistung	
Spannung/Frequenz	
Stromaufnahme	
Abluftanschluss	
→ Fa.-Nr.	0075
E-Nr.	EN

Abluft- oder Umluftbetrieb?

Beim Abluftbetrieb (Abb. 7, empfohlen) wird der Dunst über ein Abluftsystem mit Mauerkasten ins Freie geführt. Bei Umluftbetrieb (Abb. 8) wird der Dunst von Fettrückständen und Gerüchen befreit und wieder in die Küche ausgeblasen. Zur Bindung der Gerüche müssen unbedingt Aktivkohlefilter in der Dunstabzugshaube eingesetzt werden. Die Betriebsart wird nur dann eingesetzt, wenn keine Möglichkeit besteht die Abluft nach außen zu leiten.

Der Einsatz eines Aktivkohlefilters erhöht den Saugwiderstand des Gebläses, d.h. der Luftdurchsatz verringert sich bei zunehmender Luftgeschwindigkeit. Das typische Luftströmungsgeräusch erhöht sich dadurch ebenfalls.

Werkseitig wird die Haube ohne Aktivkohlefilter ausgeliefert, d.h. sie ist für Abluftbetrieb vorgesehen. Aktivkohlefilter können Sie über Ihren Fachhändler beziehen.

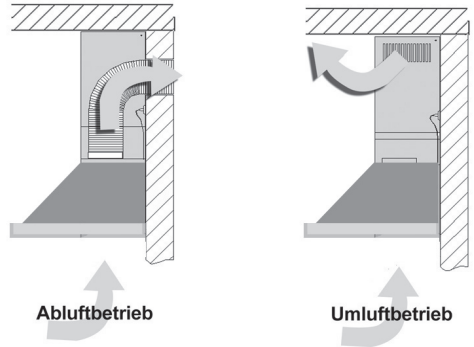


Abb. 7
(Abbildung zeigt anderes Modell, Prinzipdarstellung!)

Garantie

Ausführliche Garantie-Informationen finden Sie am Ende dieser Bedienungsanleitung.

Hinweise zu baulichen Voraussetzungen

Bei der Montage der Dunstabzugshaube im Abluftbetrieb beachten Sie bitte folgende Hinweise:

- In Aufstellräumen ohne offene Feuerstelle sollte der Querschnitt der Zuluftöffnung mindestens so groß wie der Abluftquerschnitt sein, damit kein Unterdruck entsteht und die Haube gut funktioniert.
- Wichtig: In Wohnungen mit offenen Feuerstellen wie z.B. Kachelöfen, Kohleöfen, Kamine o.ä. muss grundsätzlich eine ausreichende Frischluftzufuhr sichergestellt sein. Dies geschieht am besten durch einen Ab- und Zuluftmauerkasten oder einen Fensterkippschalter. Vor Inbetriebnahme muss die Dunstabzugshaube von einem Kaminkehrermeister abgenommen werden.
Grundsätzlich soll von dem Abluftquerschnitt der dreifache Querschnitt für die Zuluftleitung vorgesehen werden. Dabei ist der gesamte Lüftungsverbund der Wohnung zu beachten (Raumvolumen, Fensterdichtigkeit usw.). Notwendige Informationen zu den lufttechnischen Vorkehrungen sind vom zuständigen Kaminkehrermeister einzuholen.
- Die Haube darf auf keinen Fall an einen in Betrieb befindlichen Rauch- oder Abgaskamin anderer Geräte (Boiler, Kessel, Öfen etc.) angeschlossen werden. Es darf auch kein Schacht verwendet werden, welcher der Be- und Entlüftung von Räumen mit Feuerstätten dient.
- Bei Anschluss an stillgelegte Rauch- oder Abgaskamine ist die Zustimmung des zuständigen Kaminkehrermeisters einzuholen.

In jedem Fall sind die jeweiligen Länder-Bauvorschriften zu beachten!

Wichtige Hinweise

- Aus Sicherheitsgründen muss bei diesem Modell der Abstand zwischen Haubenunterseite und Kochfläche bei Elektrokochstellen mindestens 55 cm und bei Gaskochstellen mindestens 65 cm betragen.
- Vor dem elektrischen Anschluss ist zu prüfen, ob die auf dem Typenschild angegebene Spannung mit der vorhandenen örtlichen Netzspannung übereinstimmt. Das Typenschild befindet sich im Inneren der Haube und wird nach dem Abnehmen der Metallfilter sichtbar.
- Bei Abluftbetrieb muss das Abluftsystem einen Durchmesser von mindestens 125 mm aufweisen. Um optimale Lüfterleistung und geringes Betriebsgeräusch zu gewährleisten, wird ein Durchmesser von 150 mm empfohlen.

- Beim Verlegen der Abluftleitung sollte folgendes beachtet werden:
 - kurze, gerade Abluftstrecken wählen.
 - möglichst wenige Rohrbögen verwenden.
 - Verlegen der Rohre nicht in spitzen Winkeln, sondern in flachen Bögen.
 - Abluftkästen und Rohre mit Ø 100 mm und kleiner sind ungeeignet.
- Die Haube soll an einer gemauerten Wand befestigt werden. Holzwände o.ä. sind ungeeignet, da diese bei eingeschaltetem Gebläsemotor als Resonanzkörper wirken und dadurch hohe Betriebsgeräusche verursachen.
- Keine Kunststoff-Flex-Abluftschläuche verwenden, da sonst eventuell unerwünschte Luftlaufgeräusche wie z.B. Rascheln, Rattern usw. entstehen können.
- Beim Bohren der erforderlichen Dübel-Löcher ist Sorge zu tragen, dass in der Wand verlaufende Leitungen (Strom, Gas, Wasser) nicht beschädigt werden können.

Elektroanschluss

- Die Dunstabzugshaube wird ab Werk mit Anschlussleitung und Netzstecker ausgeliefert. Sie kann an jede vorschriftsmäßig installierte und abgesicherte Schutzkontaktsteckdose (230 V / 50 Hz Wechselspannung) angeschlossen werden.
- Falls die verwendete Steckdose nach Montage der Haube nicht mehr frei zugänglich ist, muss der verwendete Stromkreis zum Zwecke von Wartungsarbeiten abgeschaltet werden können.
- **Das Gerät entspricht Schutzklasse 1**

Abstand A:
Elektrokochstelle
55 - 75 cm
Gaskochstelle
65 - 85 cm

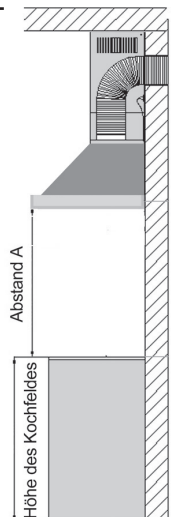


Abb. 9
 (Abb. zeigt anderes Modell;
 Prinzipdarstellung)

Haubenmontage

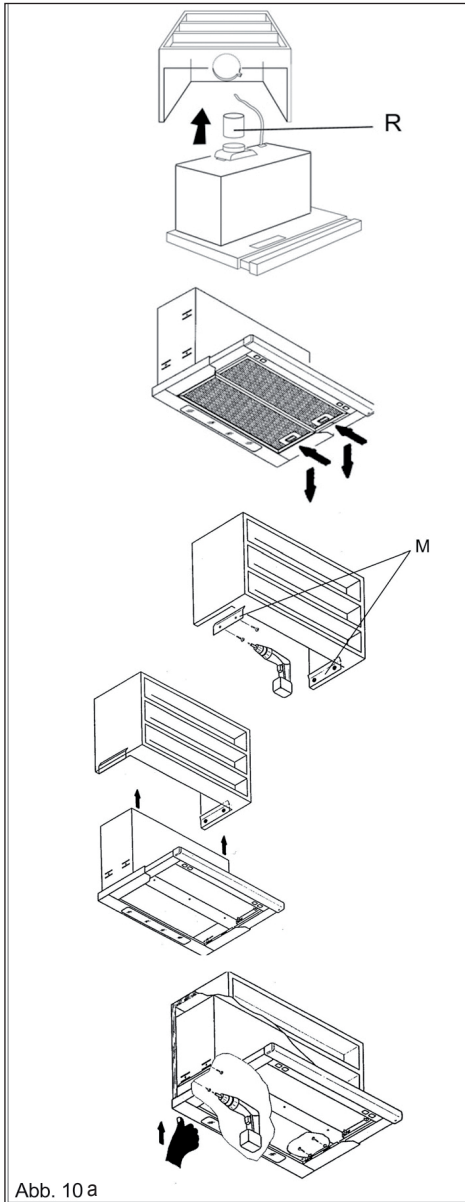
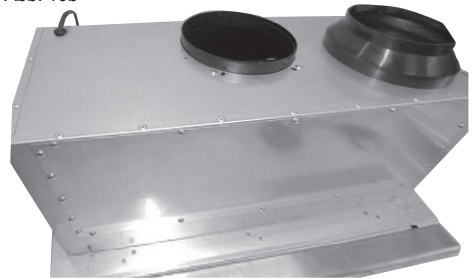


Abb. 10 a

Abb. 10b



5EL-60 / 5EL-90:

Hier ist ein 150er Abluftstutzen integriert (Höhe 25 mm).

ECO 3-60:

Hier ist ein 120er Abluftstutzen integriert (Höhe 25 mm).

Falls der Einbauschrank einen Deckenboden besitzt, muss ein Rohrzwischenstück (R, nicht im Lieferumfang) auf den Abluftstutzen gesetzt werden.

Metallfettfilter herausnehmen.

Im Zubehör finden Sie zwei Metallplatten (M) als Einbauhilfe. Die Metallplatten bündig hinten und zur Unterkante des Einbauschrankes mit jeweils 2 Schrauben befestigen.

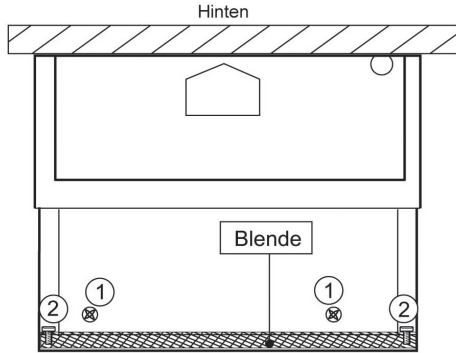
Vor dem Einschieben der Haube Abluftanschluss herstellen.

Haube von unten in den Einbauschrank heben, bis die Metallwinkel beidseitig an den Ausstanzungen der Seitenteile einrasten. Auf diese Weise wird die Haube hilfsweise in der Einbaulage gehalten.

Jetzt die Dunstabzugshaube nach hinten ausrichten. Anschliessend Haube kräftig nach oben drücken und beidseitig 2 Schrauben in die entsprechenden Löcher einsetzen und festziehen.

Abschließend Metallfettfilter einsetzen und Elektroanschluss herstellen.

Griffblende austauschen



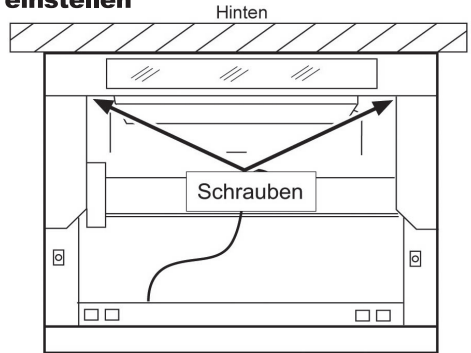
Haube von oben

Abb. 11

(nur Modell ECO 3-60, bei den Modellen 5EL-60 und 5EL-90 ist ein Austausch **nicht möglich**, da hier das Bedienfeld der elektronischen Steuerung in der Griffblende eingebaut ist).

- **Netzstecker herausziehen oder die betreffende Sicherung ausschalten!**
- Flachschild herausziehen. Auf der Oberseite des Flachschildes befinden sich neben dem Schiebescalter-Bedienfeld zwei Schrauben (1 in Abb. 11). Nach dem Lösen dieser Schrauben das komplette Vorderteil des Flachschildes vorsichtig nach unten entnehmen.
Dabei darauf achten, die elektrischen Verbindungen (Leitungen) nicht durch Zug zu belasten!
- Die jetzt zugänglichen Schrauben (2 in Abb. 11) der Blende lösen, Blende abnehmen und durch eine andere Blende ersetzen und mit den beiden Schrauben (2 in Abb. 11) befestigen.
- Das gesamte Vorderteil des Flachschildes wieder sorgfältig in die Haube einsetzen und mit den 2 Schrauben (1 in Abb. 11) befestigen.

Auszugtiefe des Flachschildes einstellen



Haube von unten

Abb. 12

Die Auszugtiefe des Flachschildes lässt sich den unterschiedlichen Tiefen von Oberschränken anpassen. Im eingeschobenen Zustand schließt die Blende des Flachschildes dann mit der Front der Küchenzeile bündig ab.

- Metallfettfilter abnehmen.
- Flachschild herausziehen.
- Befestigungsschrauben des Abstandhalters mit einem Schraubendreher lösen, anschließend nach vorne ziehen.
- Den Flachschild in die gewünschte Position bündig mit den Frontleisten der Einbauschränke bringen und anschließend wieder ganz herausziehen.
- Befestigungsschrauben wieder festziehen und anschließend Metallfettfilter wieder einsetzen.

Netzanschluss herstellen

Stecken Sie den Netzstecker des Gerätes in die Steckdose ein. Nachdem alle Montagearbeiten beendet sind, können Sie den Strom für die Steckdose der Dunstabzugshaube wieder einschalten.

Luftschlauch montieren

(nur bei Abluftbetrieb)

Modelle 5EL-60 und 5EL-90:

Verwenden Sie für die Verbindung mit dem Wanddurchbruch ein Kunststoffrohr oder einen Abluftschlauch Ø 150 mm (min. Ø 125 mm; nicht im Lieferumfang).

Modell ECO 3-60:

Verwenden Sie für die Verbindung mit dem Wanddurchbruch ein Kunststoffrohr oder einen Abluftschlauch Ø 125 mm (nicht im Lieferumfang).

Wichtig: Der Abluftanschluss muss vor Befestigung der Dunstabzugshaube fertiggestellt sein!

Rohr bzw. Schlauch auf die benötigte Länge zuschneiden. Der Schlauch darf nicht geknickt werden. Rohr/Schlauch auf der einen Seite am Anschlussstutzen der Dunstabzugshaube und an der anderen Seite am Abluftanschluss in der Wand verbinden.

Wichtig: Wird die Abluft zu einer Außenwand geführt, muss der Luftaustritt von außen mit einer Abdeckung mit selbstöffnenden Schlitzen oder einer Rückschlagklappe (nicht im Lieferumfang) versehen werden. Beauftragen Sie damit den Fachbetrieb der den Wanddurchbruch vornimmt.

Inbetriebnahme

Nach vollständiger Montage der Haube:

- Bitte alle Kartonagen aus der Haube entfernen und Schutzfolien abziehen.
- Einen Funktionstest durchführen (siehe Kapitel „Bedienung der Haube“)
- Dem Kunden diese Bedienungsanleitung übergeben und ihn speziell auf das Löschen der Sättigungsanzeige (blinkende Anzeige „C“, nur bei den Modellen **5EL-60** und **5EL-90**) hinweisen (siehe Kapitel „Wartung, Reinigung und Pflege“).

Hinweise zur Verringerung der Umwelteinflüsse (z.B. Energieverbrauch):

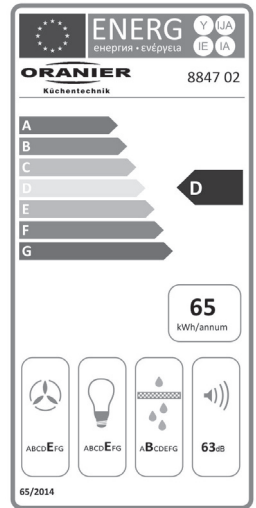
- Benutzen Sie die Dunstabzugshaube in geeigneter Leistungsstufe.
- Schalten Sie den Motor der Dunstabzugshaube rechtzeitig auf eine kleinere Stufe, wenn sich der Wrasen verringert.
- Lassen Sie den Motor der Dunstabzugshaube nicht unnötig in Betrieb.
- Achten Sie darauf, dass die Reinigungsintervalle der Fettfilter eingehalten werden.
- Achten Sie darauf, dass das Abluftsystem über einen optimal großen Querschnitt verfügt.
- Das Abluftsystem sollte glatte Rohrwandungen haben. Vermeiden Sie Bögen und Verengungen.

Technische Daten

Spannung:	230 V ~
Frequenz:	50 Hz
Motorleistung ECO 3-60:	140 W
Motorleistung 5EL-60 / 5EL-90:	200 W
Anzahl der Normalstufen:	3
Anzahl der Intensivstufen (nur 5EL-60 / 5EL-90):	1
Beleuchtung: (Energiesparleuchte 230 V / 7 W / E14)	2 x 7 W
Gesamtleistung ECO 3-60:	154,0 W (Anschlusswert)
Gesamtleistung 5EL-60 / 5EL-90:	214,0 W (Anschlusswert)
Stromaufnahme ECO 3-60:	max. 0,67 A
Stromaufnahme 5EL-60 / 5EL-90:	max. 0,93 A
Schutzklasse:	1
Länge Netzanschlusskabel:	1,0 m
Abluftanschluss ECO 3-60:	120 mm Ø
Abluftanschluss 5EL-60 / 5EL-90:	150/120 mm Ø

Produktdatenblatt nach EU-Verordnungen 65/2014 und 66/2014

Schublüfter ECO 3-60



Name oder Warenzeichen des Lieferanten:

ORANIER
Küchentechnik GmbH

Modellkennung des Lieferanten:

8847 02

Jährlicher Energieverbrauch	AEC_{hood}	[kWh/Jahr]	65,1
Energie-Effizienzklasse		[-]	D
Lüfter-Effizienzwert	FDE_{hood}	[-]	9,5
Lüfter-Effizienzklasse		[-]	E
Beleuchtungs-Effizienzwert	LE_{hood}	[lx/Watt]	8,6
Beleuchtungs-Effizienzklasse		[-]	E
Fettfilter-Effizienzwert	GFE_{hood}	[%]	89,9
Fettfilter-Effizienzklasse		[-]	B
Abluftleistung nach EN 61591 (min. Normalstufe)	Q_1	[m ³ /h]	170
Abluftleistung nach EN 61591 (max. Normalstufe)	Q_3	[m ³ /h]	310
Abluftleistung nach EN 61591 (Intensivstufe)	$Q_{intensiv}$	[m ³ /h]	-
Geräusch (min. Normalstufe)	$L_{WA, min. Normalstufe}$	[dB]	50
Geräusch (max. Normalstufe)	$L_{WA, max. Normalstufe}$	[dB]	63
Geräusch (Intensivstufe)	$L_{WA, Intensivstufe}$	[dB]	-
Leistungsaufnahme im Aus-Zustand	P_O	[W]	0,00
Leistungsaufnahme im Bereitschaftszustand	P_S	[W]	-

Der Energieeffizienzklasse, dem jährlichen Energieverbrauch und der fluiddynamischen Effizienz liegen nach Anhang II der DELEGIERTEN VERORDNUNG Nr. 65/2015 DER KOMMISSION vom 01. Oktober 2013 und Anhang II der VERORDNUNG (EU) Nr. 66/2014 DER KOMMISSION vom 14. Januar 2014 folgende Werte zu Grunde:

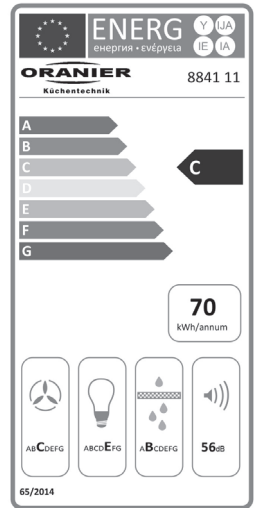
Zeitverlängerungsfaktor	f	[-]	1,7
Energieeffizienzindex	EEI_{hood}	[-]	90,9
Luftvolumenstrom im Bestpunkt	Q_{BEP}	[m ³ /h]	180,6
Statischer Druckunterschied im Bestpunkt	P_{BEP}	[Pa]	168
Elektrische Eingangsleistung im Bestpunkt	W_{BEP}	[W]	88,4
Nennwärmeleistung des Beleuchtungssystems	W_L	[W]	14,0

Der Beleuchtungseffizienz liegt nach Anhang II der DELEGIERTEN VERORDNUNG Nr. 65/2015 DER KOMMISSION vom 01. Oktober 2013 folgende Werte zu Grunde:

Durchschnittliche Beleuchtungsstärke des Beleuchtungssystems	E_{middle}	[lux]	121
Nennleistungsaufnahme des Beleuchtungssystems	W_L	[W]	14,0

Produktdatenblatt nach EU-Verordnungen 65/2014 und 66/2014

Schublüfter 5EL-60



Name oder Warenzeichen des Lieferanten:

ORANIER
Küchentechnik GmbH

Modellkennung des Lieferanten:

8841 11

Jährlicher Energieverbrauch	AEC_{hood}	[kWh/Jahr]	70,1
Energie-Effizienzklasse		[-]	C
Lüfter-Effizienzwert	FDE_{hood}	[-]	22,1
Lüfter-Effizienzklasse		[-]	C
Beleuchtungs-Effizienzwert	LE_{hood}	[lx/Watt]	8,6
Beleuchtungs-Effizienzklasse		[-]	E
Fettfilter-Effizienzwert	GFE_{hood}	[%]	93,3
Fettfilter-Effizienzklasse		[-]	B
Abluftleistung nach EN 61591 (min. Normalstufe)	Q_1	[m ³ /h]	230
Abluftleistung nach EN 61591 (max. Normalstufe)	Q_3	[m ³ /h]	400
Abluftleistung nach EN 61591 (Intensivstufe)	$Q_{intensiv}$	[m ³ /h]	590
Geräusch (min. Normalstufe)	$L_{WA, min. Normalstufe}$	[dB]	42
Geräusch (max. Normalstufe)	$L_{WA, max. Normalstufe}$	[dB]	56
Geräusch (Intensivstufe)	$L_{WA, Intensivstufe}$	[dB]	63
Leistungsaufnahme im Aus-Zustand	P_O	[W]	0,60
Leistungsaufnahme im Bereitschaftszustand	P_S	[W]	-

Der Energieeffizienzklasse, dem jährlichen Energieverbrauch und der fluiddynamischen Effizienz liegen nach Anhang II der DELEGIERTEN VERORDNUNG Nr. 65/2015 DER KOMMISSION vom 01. Oktober 2013 und Anhang II der VERORDNUNG (EU) Nr. 66/2014 DER KOMMISSION vom 14. Januar 2014 folgende Werte zu Grunde:

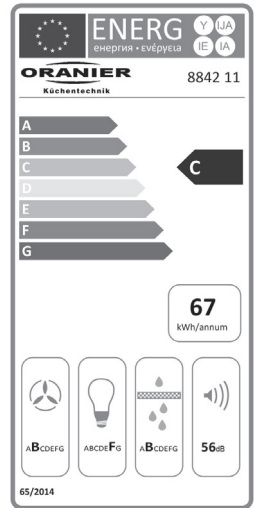
Zeitverlängerungsfaktor	f	[-]	1,2
Energieeffizienzindex	EEI_{hood}	[-]	71,4
Luftvolumenstrom im Bestpunkt	Q_{BEP}	[m ³ /h]	301,3
Statischer Druckunterschied im Bestpunkt	P_{BEP}	[Pa]	362
Elektrische Eingangsleistung im Bestpunkt	W_{BEP}	[W]	136,8
Nennwärmeleistung des Beleuchtungssystems	W_L	[W]	14,0

Der Beleuchtungseffizienz liegt nach Anhang II der DELEGIERTEN VERORDNUNG Nr. 65/2015 DER KOMMISSION vom 01. Oktober 2013 folgende Werte zu Grunde:

Durchschnittliche Beleuchtungsstärke des Beleuchtungssystems	E_{middle}	[lux]	121
Nennleistungsaufnahme des Beleuchtungssystems	W_L	[W]	14,0

Produktdatenblatt nach EU-Verordnungen 65/2014 und 66/2014

Schublüfter 5EL-90



Name oder Warenzeichen des Lieferanten:

ORANIER
Küchentechnik GmbH

Modellkennung des Lieferanten:

8842 11

Jährlicher Energieverbrauch	AEC_{hood}	[kWh/Jahr]	67,0
Energie-Effizienzklasse		[-]	C
Lüfter-Effizienzwert	FDE_{hood}	[-]	23,1
Lüfter-Effizienzklasse		[-]	B
Beleuchtungs-Effizienzwert	LE_{hood}	[lx/Watt]	6,9
Beleuchtungs-Effizienzklasse		[-]	F
Fettfilter-Effizienzwert	GFE_{hood}	[%]	88,9
Fettfilter-Effizienzklasse		[-]	B
Abluftleistung nach EN 61591 (min. Normalstufe)	Q_1	[m ³ /h]	240
Abluftleistung nach EN 61591 (max. Normalstufe)	Q_3	[m ³ /h]	430
Abluftleistung nach EN 61591 (Intensivstufe)	$Q_{intensiv}$	[m ³ /h]	600
Geräusch (min. Normalstufe)	$L_{WA, min. Normalstufe}$	[dB]	44
Geräusch (max. Normalstufe)	$L_{WA, max. Normalstufe}$	[dB]	56
Geräusch (Intensivstufe)	$L_{WA, Intensivstufe}$	[dB]	64
Leistungsaufnahme im Aus-Zustand	P_O	[W]	0,60
Leistungsaufnahme im Bereitschaftszustand	P_S	[W]	-

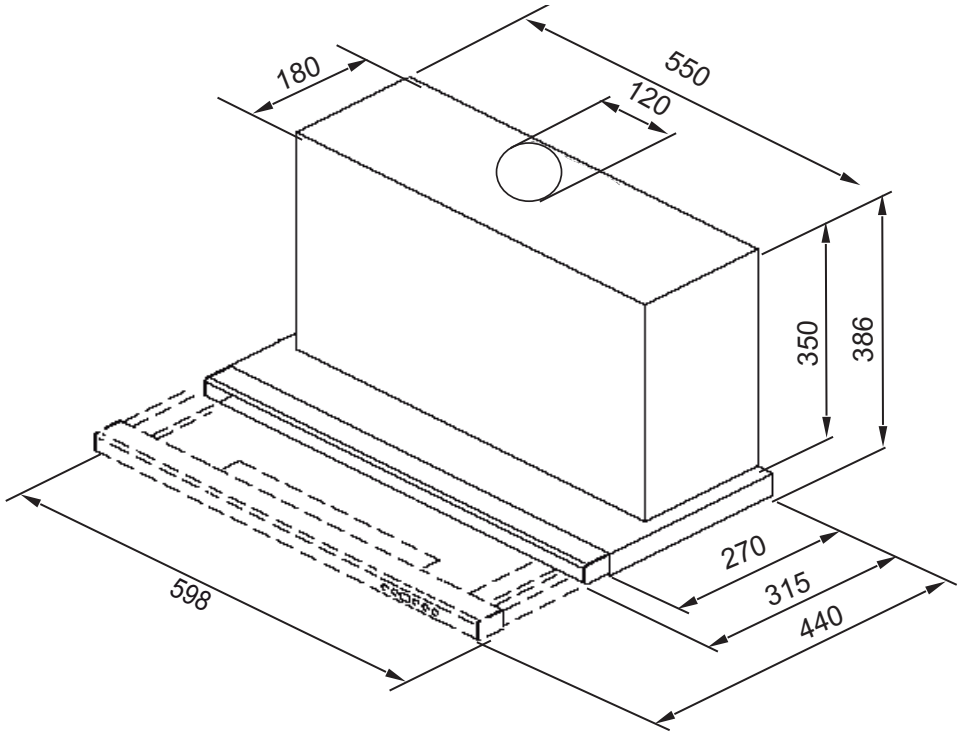
Der Energieeffizienzklasse, dem jährlichen Energieverbrauch und der fluiddynamischen Effizienz liegen nach Anhang II der DELEGIERTEN VERORDNUNG Nr. 65/2015 DER KOMMISSION vom 01. Oktober 2013 und Anhang II der VERORDNUNG (EU) Nr. 66/2014 DER KOMMISSION vom 14. Januar 2014 folgende Werte zu Grunde:

Zeitverlängerungsfaktor	f	[-]	1,2
Energieeffizienzindex	EEI_{hood}	[-]	71,0
Luftvolumenstrom im Bestpunkt	Q_{BEP}	[m ³ /h]	291,5
Statischer Druckunterschied im Bestpunkt	P_{BEP}	[Pa]	370
Elektrische Eingangsleistung im Bestpunkt	W_{BEP}	[W]	129,6
Nennwärmeleistung des Beleuchtungssystems	W_L	[W]	14,0

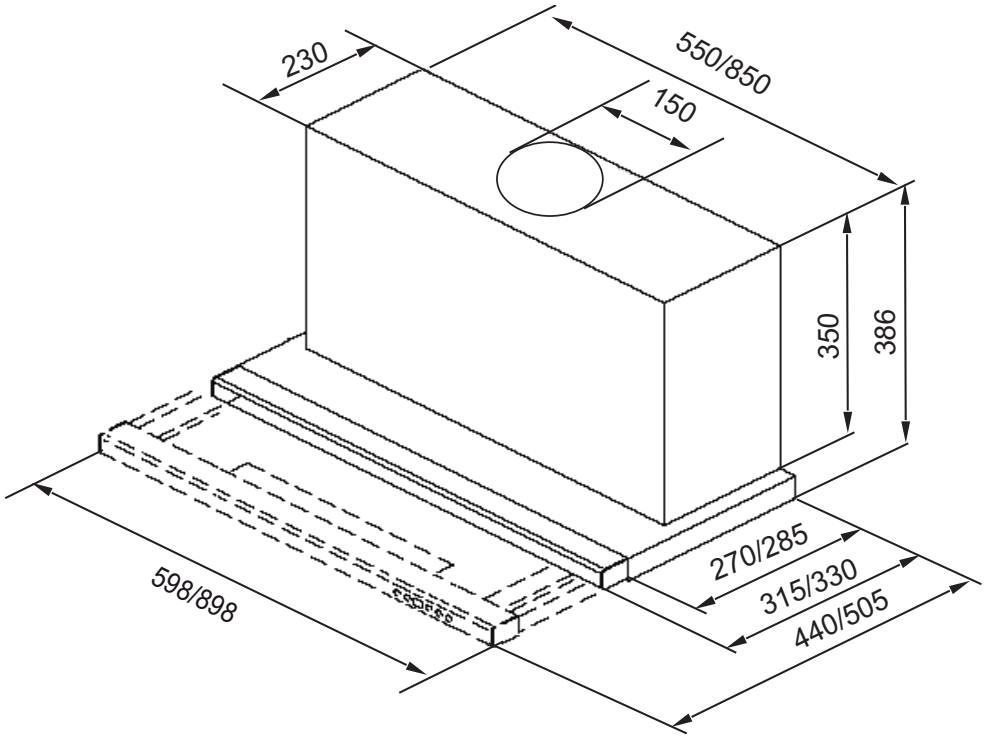
Der Beleuchtungseffizienz liegt nach Anhang II der DELEGIERTEN VERORDNUNG Nr. 65/2015 DER KOMMISSION vom 01. Oktober 2013 folgende Werte zu Grunde:

Durchschnittliche Beleuchtungsstärke des Beleuchtungssystems	E_{middle}	[lux]	96
Nennleistungsaufnahme des Beleuchtungssystems	W_L	[W]	14,0

Abmessungen ECO 3-60



Abmessungen 5EL-60 / 5EL-90



Dunstabzugshauben im Abluftbetrieb - Tipps und Tricks

Frischlufzufuhr

Im Abluftbetrieb ist es von ganz besonderer Wichtigkeit, dass die Luftmenge, die aus dem Raum abgesaugt wird, auch ungehindert als Frischluft von Draußen nachströmen kann. Andernfalls wird durch den entstehenden Unterdruck im Raum/Haus die Absaugleistung ernsthaft beeinträchtigt und in der Dunstabzugshaube sammelt sich Fett und Kondenswasser an.

Eine geöffnete Küchentür z.B. zum Flur oder Wohnzimmer ist nicht ausreichend !!

Die Frischluftzufuhr kann z.B. durch ein gekipptes Küchenfenster oder geöffnete Balkon-/Terrassentür erfolgen.

Dies gilt zu jeder Jahreszeit und bei jeder Witterung!!

Bitte beachten Sie, dass die Dunstabzugshaube bereits zusammen mit der Kochstelle eingeschaltet wird, damit sich ein Luftstrom im Küchenraum aufbauen kann. Dies wirkt sich positiv auf die Absaugleistung aus.

Danach muss die Leistung der Dunstabzugshaube den Koch- und Bratendünsten angepasst werden, d.h. bei geringem Dunst sollte eine geringe bzw. bei starkem Dunst eine hohe Leistungsstufe gewählt werden.

Nach dem Kochen sollte die Dunstabzugshaube noch etwas nachlaufen, damit die restlichen Gerüche und noch verbliebene Restfeuchtigkeit abgezogen werden.

Bei Abluftbetrieb der Dunstabzugshaube und gleichzeitigen Betrieb von schornsteinabhängigen Feuerungen (z.B. Kachelöfen, Kaminöfen, offene Kamine etc.) ist in jedem Fall der zuständige Kaminkehrermeister zu befragen.

Es müssen notwendige Maßnahmen zum Druckausgleich getroffen werden. Dies geschieht entweder durch geeignete Zuluftöffnung oder durch Einsatz eines Fensterschalters, der die Inbetriebnahme der Dunstabzugshaube nur bei geöffnetem bzw. gekipptem Fenster zulässt.

Installation des Abluftsystems

Grundsätzlich gilt:

Der Luftstrom wird im Abluftsystem komprimiert. Je enger und länger der Abluftkanal, desto stärker die Kompression. Im ungünstigsten Fall, also bei sehr langen Abluftkanälen, kommt der Förderstrom zum Stillstand. Daher sollte der Abluftkanal eine Gesamtlänge von 4 m möglichst nicht überschreiten. Wird aber 1 Bogen eingesetzt, sollte der Abluftkanal eine Gesamtlänge von 3 m möglichst nicht überschreiten.

Das Abluftsystem muss durchgehend einen Durchmesser (rund) von mindestens 125 mm aufweisen. Um optimale Leistung und geringes Betriebsgeräusch zu gewährleisten, wird ein Durchmesser von 150 mm empfohlen.

Die ORANIER-Garantie ist nur dann gültig, wenn die Dunstabzugshaube fachmännisch an ein 125er- oder 150er-Abluftsystem angeschlossen ist.

Die Planung und Installation der Abluftkanäle ist sehr wichtig, denn hier können schwerwiegende Planungsfehler die Investition in eine leistungsstarke Dunstabzugshaube zunichte machen. Beim Verlegen des Abluftkanals sollten folgende Hinweise berücksichtigt werden:

- Der Abluftkanal soll idealerweise auf kurzem und geradem Weg nach Draußen führen.
- Engstellen, Querschnittsänderungen und viele 90° Bögen müssen vermieden werden.
- Der erste Bogen darf nicht direkt auf den Abluftstutzen der Dunstabzugshaube angebracht werden. Es sollte eine Einströmstrecke von mind. 30 cm berücksichtigt werden, ansonsten entstehen zusätzliche Verwirbelungen und erhöhte Betriebsgeräusche.
- Verlegen des Abluftkanals in flachen Bögen und/oder spitze Winkel vermeiden.
- Leichtes Gefälle (2°) nach außen (von der Dunstabzugshaube weg), um Rücklauf von Kondensat zu verhindern.

Werden obige Hinweise nicht beachtet, wird der Luftströmungswiderstand nur unnötig erhöht. Das Gebläse versucht dann durch erhöhte Leistungsaufnahme den Widerstand zu kompensieren und wird dabei unangenehm laut und die Luftströmung bricht zusammen.

In der Folge sammelt sich Fett und Kondenswasser in der Dunstabzugshaube an. Als weitere Konsequenz wird die Gebläseeinheit überlastet und die Lebensdauer der Dunstabzugshaube verkürzt sich.

Das Material des Abluftkanals hat hohen Einfluss auf die Leistung einer Dunstabzugshaube. Feststehende Abluftrohre aus Kunststoff sind flexiblen Alu-Flex-Schläuchen in jedem Fall vorzuziehen. Bei Alu-Flex-Schläuchen muss darauf geachtet werden, dass diese nicht flach gedrückt werden (speziell in den Bögen) und keine Knicke aufweisen.

Ein mit Spiraldraht durchzogener Kunststoffschlauch ist nicht zulässig, da unerwünschte Luftlaufgeräusche wie z.B. Rascheln, Rattern usw. entstehen können und die Leistung der Dunstabzugshaube erheblich beeinträchtigt wird. Die relativ großen Wellen im Kunststoffschlauch lassen keine reibungslose Luftströmung zu. Es kommt zu starken Verwirbelungen und in der Dunstabzugshaube sammelt sich Fett und Kondenswasser an. Durch die Abluft erwärmen sich zudem diese Schläuche und das Material dehnt sich dann aus. Es kommt zur Sackbildung mit Kondenswasseransammlung, zusätzlichen Luftverwirbelungen und Druckverlusten.

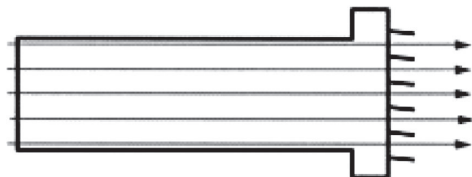
Damit kann eine Dunstabzugshaube nicht funktionieren!!

Fazit zur Installation des Abluftsystems:

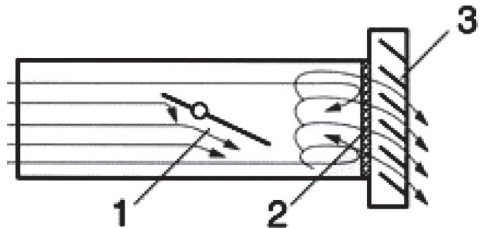
- Sorgen Sie für möglichst kurze Abluftwege.
- Vermeiden Sie Bögen, Querschnittsänderungen und Reduzierungen.
- Nehmen Sie das richtige Material.
- Sorgen Sie für ausreichende Frischluftzufuhr.

Mauerkästen

Auch bei Mauerkästen gibt es erhebliche Unterschiede. Hochleistungsmauerkasten mit beweglichen Kunststofflamellen gewährleisten einen hohen Durchgang von bis zu 98%:



Viele Mauerkästen haben aber starre Lamellen. Hier können erhebliche Leistungsverluste entstehen:



- 1 = Rückstauklappe
- 2 = Fliegengitter ca. 5 - 100 % Leistungsverlust (abhängig vom Verschmutzungsgrad des Gitters)
- 3 = schräges Außengitter bis zu 25 % Leistungsverlust

Abluftkamin

Soll die Abluft in einen Schornstein geführt werden, so muss der Einführungsstutzen in Strömungsrichtung gelenkt werden. Es muss sicher gestellt sein, dass ein ausreichender Schornsteinzug mit einem Mindest-Förderdruck von 5 mbar vorhanden ist.

Ansonsten kann die Luftströmung im Schornstein zusammenbrechen.

In jedem Fall ist der zuständige Kaminkehrermeister vorher zu befragen.

Rückstauklappe

Eine Rückstauklappe sollte am Übergang zwischen Innen und Außen, also z.B. am Mauerdurchbruch eingesetzt werden. Die Rückstauklappe hilft gerade in kalten Jahreszeiten, dass kalte Luft nicht in das Abluftsystem einfällt und das Abluftsystem stark abkühlt. Strömt dann warme Luft in das Abluftsystem, kondensiert diese und es sammelt sich Kondenswasser und Fett im Abluftsystem an, das in ungünstigen Fällen durch die Dunstabzugshaube zurück auf das Kochfeld gelangen kann. Zusätzlich kühlt der Dunstabzugshaubenkörper aus, auf der Außenfläche der Dunstabzugshaube tritt erhöhte Kondenswasserbildung auf. Lösung: Rückstauklappe nachrüsten.

Geräusche

Die Dunstabzugshaube soll an einer gemauerten Wand befestigt werden. Holzwände / Gipskartonwände / Ständerwände o.ä. sind ungeeignet, da diese bei eingeschaltetem Gebläsemotor als Resonanzkörper wirken und dadurch hohe Betriebsgeräusche verursachen.

Lösung: Steht keine gemauerte Wand zur Verfügung, sollte die Dunstabzugshaube auf einer mind. 4 cm starken Holzplatte montiert werden.

Keine Kunststoff-Flex-Abluftschläuche verwenden, da sonst unerwünschte Luftlaufgeräusche wie z.B. Rascheln, Rattern usw. entstehen können.

Lösung: Abluftschlauch austauschen gegen glattes Kunststoffrohr oder Alu-Flex-Schlauch.

Fehlende Frischluftzufuhr sorgt ebenfalls für erhöhte Betriebsgeräusche. Lösung: Fenster, Balkontür etc. kippen.

Abluftsystem hat zu hohen Luftströmungswiderstand, dadurch erhöhen sich die Betriebsgeräusche.

Lösung: Abluftsystem prüfen und Schwachstellen ausbessern.

Abluftsystem ist blockiert (z.B. verdrehtes Fliegengitter am Mauerkasten, geknickter Schlauch etc.)

Lösung: Blockade lösen.

Kondenswasserbildung

Die Außenflächen der Dunstabzugshaube sind zu Kochbeginn deutlich kälter als der Kochdunst, daher ist es normal, dass sich, insbesondere bei Dunstabzugshauben mit großem Glasschirm, am Haubenkörper Kondenswasser bildet.

Lösung: Dunstabzugshaube bereits bei Kochbeginn einschalten, auch wenn noch kein Dunst aufsteigt. Sollte sich trotzdem noch Kondenswasser bilden, diesen mit einem geeigneten Tuch aufnehmen.

Ist die gewählte Leistungsstufe der Dunstabzugshaube zu gering, kann sich Kondenswasser auf der Oberfläche der Dunstabzugshaube bilden.

Lösung: Leistungsstufe erhöhen.

Fehlt die Frischluftzufuhr bildet sich Kondenswasser auf der Oberfläche der Dunstabzugshaube.

Lösung: Fenster, Balkontür etc. kippen.

Es fehlt die Rückstauklappe. Kalte Luft kann in das Abluftsystem einfallen und kühlt den Abluftkanal und den Dunstabzugshaubenkörper ab. Kondenswasser tropft auf das Kochfeld, am gesamten Dunstabzugshaubenkörper bildet sich Kondenswasser.

Lösung: Rückstauklappe nachrüsten.

Die Dunstabzugshaube wurde nicht gemäß dem empfohlenen Abstand über dem Kochfeld montiert. Ist die Dunstabzugshaube zu niedrig montiert, sammeln sich Fett und Kondenswasser auf den Außenflächen und in der Dunstabzugshaube.

Lösung: Empfohlene Einbauhöhe den Herstellerangaben entnehmen und einhalten.

Dunstabzugshauben im Umluftbetrieb - Tipps und Tricks

Geräusche

Im Umluftbetrieb sind die Betriebsgeräusche generell deutlich höher als im Abluftbetrieb. Hauptgründe sind hierfür der zusätzliche Aktivkohlefilter und der Austritt der Umluft durch die Schlitze im Teleskopschacht. Beide stellen zusätzliche Hindernisse im Abluftsystem dar und erhöhen die Betriebsgeräusche.

Die Dunstabzugshaube soll an einer gemauerten Wand befestigt werden. Holzwände / Gipskartonwände / Ständerwände o.ä. sind ungeeignet, da diese bei eingeschaltetem Gebläsemotor als Resonanzkörper wirken und dadurch hohe Betriebsgeräusche verursachen.

Lösung: Steht keine gemauerte Wand zur Verfügung, sollte die Dunstabzugshaube auf einer mind. 4 cm starken Holzplatte montiert werden.

Die Schlitze vom Teleskopschacht sind nicht komplett frei und z.B. durch den Grundschaft verdeckt. Die Umluft kann nicht aus dem Dunstabzugshaubenschacht strömen.

Lösung: Dunstabzugshaubenschacht ändern, damit die Schlitze frei sind.

Das Umluftset ist nicht installiert und die Luft wird nicht zu den Schlitzen im Teleskopschacht gelenkt, sondern prallt direkt gegen die Decke. Die Luft staut sich im System und damit erhöhen sich die Betriebsgeräusche.

Lösung: Umluftset installieren

Nicht korrekt montierte Aktiv-Kohlefilter können Geräusche verursachen.

Lösung: Setzen Sie den/ die Aktiv- Kohlefilter wie in der Bedienungsanleitung beschrieben ein.

Überhängendes Vlies am Rahmen der Aktiv-Kohlefilter kann zu Pfeifgeräuschen führen.

Lösung: Überhängendes Vlies am Rahmen abschneiden.

Kondenswasserbildung

Die Außenflächen der Dunstabzugshaube sind zu Kochbeginn deutlich kälter als der Kochdunst, daher ist es normal, dass sich, insbesondere bei Dunstabzugshauben mit großem Glasschirm, am Haubenkörper Kondenswasser bildet.

Lösung: Dunstabzugshaube bereits bei Kochbeginn einschalten, auch wenn noch kein Dunst aufsteigt. Sollte sich trotzdem noch Kondenswasser bilden, diesen mit einem geeigneten Tuch aufnehmen.

Ist die gewählte Leistungsstufe der Dunstabzugshaube zu gering, kann sich Kondenswasser auf der Oberfläche der Dunstabzugshaube bilden.

Lösung: Leistungsstufe erhöhen.

Die Umluft ist blockiert in der Dunstabzugshaube und/ oder im Schacht (z.B. durch verdeckte Schlitze im Teleskopschacht, fehlendes Umluftset). Es sammelt sich Fett und Kondenswasser in der Dunstabzugshaube an.

Lösung: Blockade beseitigen

Die Dunstabzugshaube wurde nicht gemäß dem empfohlenen Abstand über dem Kochfeld montiert. Ist die Dunstabzugshaube zu niedrig montiert, sammeln sich Fett und Kondenswasser auf den Außenflächen und in der Dunstabzugshaube.

Lösung: Empfohlene Einbauhöhe den Herstellerangaben entnehmen und einhalten.

Hinweise zur Entsorgung

In Übereinstimmung mit den Anforderungen der Europäischen Richtlinie 2002/96/EG über Elektro- und Elektronik-Altgeräte (WEEE) ist auf dem vorliegenden Produkt und der Bedienungsanleitung das Symbol einer durchgestrichenen Abfalltonne abgebildet:



Eine Entsorgung von Gerät und Verpackung über den normalen Haushaltsabfall ist nicht zulässig!



- Entsorgen Sie dieses Gerät im Recyclinghof mit einer getrennten Sammlung für Elektro- und Elektronikgeräte.
- Die Entsorgung muss gemäß den örtlichen Bestimmungen zur Abfallbeseitigung erfolgen.
- Bitte wenden Sie sich an die zuständigen Behörden Ihrer Gemeindeverwaltung, an den örtlichen Recyclinghof für Haushaltsmüll oder an den Händler, bei dem Sie dieses Gerät erworben haben, um weitere Informationen über Behandlung, Verwertung und Wiederverwendung dieses Produktes zu erhalten.
- Sortieren Sie die Verpackung vor der Entsorgung nach Materialarten wie z.B. Karton (Papier), Plastikfolie usw.
- Sie leisten damit einen wertvollen und positiven Beitrag zum Schutz der Umwelt und der Gesundheit Ihrer Mitmenschen.
- Im unsortierten Siedlungsmüll könnte ein solches Gerät diesbezüglich negative Konsequenzen haben.

ORANIER-Werksgarantie

Zur Inanspruchnahme von Garantieleistungen ist in jedem Fall die Vorlage des Kaufbeleges erforderlich. Für unsere ORANIER-Geräte leisten wir unabhängig von den Verpflichtungen des Händlers aus dem Kaufvertrag gegenüber dem Endabnehmer unter den nachstehenden Bedingungen Werksgarantie:

Die ORANIER-Garantie erstreckt sich auf die unentgeltliche Instandsetzung des Gerätes bzw. der beanstandeten Teile. Anspruch auf kostenlosen Ersatz besteht nur für solche Teile, die Fehler im Werkstoff und in der Verarbeitung aufweisen. Übernommen werden dabei sämtliche direkten Lohn- und Materialkosten, die zur Beseitigung dieses Mangels anfallen. Weitergehende Ansprüche sind ausgeschlossen.

1. Die Werksgarantie beträgt 24 Monate und beginnt mit dem Zeitpunkt der Übergabe, der durch Rechnung oder Lieferschein nachzuweisen ist.

2. Innerhalb der Werksgarantie werden alle Funktionsfehler, die trotz vorschriftsmäßigem Anschluss, sachgemäßer Behandlung und Beachtung der gültigen ORANIER-Einbauvorschriften und Betriebsanleitungen nachweisbar auf Fabrikations- oder Materialfehler zurückzuführen sind, durch unseren Kundendienst beseitigt. Emaille und Lackschäden werden nur dann von dieser Werksgarantie erfasst, wenn sie innerhalb von 2 Wochen nach Übergabe des ORANIER-Gerätes unserem Kundendienst angezeigt werden.

Transportschäden (diese müssen entsprechend den Bedingungen des Transporteurs gegen den Transporteur geltend gemacht werden) sowie Einstellungs-, Einregulierungs- und Umstellarbeiten an Gasverbrauchseinrichtungen fallen nicht unter diese Werksgarantie.

3. Durch Inanspruchnahme der Werksgarantie verlängert sich die Garantiezeit weder für das ORANIER-Gerät noch für neu eingebaute Teile. Ausgewechselte Teile gehen in unser Eigentum über.

4. Über Ort, Art und Umfang der durchzuführenden Reparatur oder über einen Austausch des Gerätes entscheidet unser Kundendienst nach billigem Ermessen. Soweit nicht anders vereinbart, ist unsere Kundendienstzentrale zu benachrichtigen. Die Reparatur wird in der Regel am Aufstellungsort, ausnahmsweise in der Kundendienstwerkstatt durchgeführt. Zur Reparatur anstehende Geräte sind so zugänglich zu machen, dass keine Beschädigungen an Möbeln, Bodenbelag etc. entstehen können.

5. Die für die Reparatur erforderlichen Ersatzteile und die anfallende Arbeitszeit werden nicht berechnet.

6. Wir haften nicht für Schäden und Mängel an Geräten und deren Teile, die verursacht wurden durch:

- Äußere chemische oder physikalische Einwirkungen bei Transport, Lagerung, Aufstellung und Benutzung (z.B. Schäden durch Abschrecken mit Wasser, überlaufende Speisen, Kondenswasser, Überhitzung). Haarrissbildung bei emaillierten oder kachelglasierten Teilen ist kein Qualitätsmangel.
- Falsche Größenwahl.
- Nichtbeachtung unserer Aufstellungs- und Bedienungsanleitung, der jeweils geltenden baurechtlichen allgemeinen und örtlichen Vorschriften der zuständigen Behörden, Gas- und Elektrizitätsversorgungsunternehmen. Darunter fallen auch Mängel an den Abgasleitungen (Ofenrohr, ungenügender oder zu starker Schornsteinzug) sowie unsachgemäß ausgeführte Instandhaltungsarbeiten, insbesondere Vornahme von Veränderungen an den Geräten, deren Armaturen und Leitungen.
- Verwendung ungeeigneter Brennstoffe bei mit Kohle und Heizöl gefeuerten Geräten; ungeeigneter Gasbeschaffenheit und Gasdruckschwankungen bei Gasgeräten; ungewöhnlichen Spannungsschwankungen gegenüber der Nennspannung bei Elektrogeräten.
- Falsche Bedienung und Überlastung und dadurch verursachter Überhitzung der Geräte, unsachgemäßer Behandlung, ungenügender Pflege, unzureichender Reinigung der Geräte oder ihrer Teile; Verwendung ungeeigneter Putzmittel (siehe Bedienungsanleitung).
- Verschleiß der den Flammen unmittelbar ausgesetzten Teilen aus Eisen und Schamotte (z.B. Stahl-Guss- oder Schamotteauskleidungen).

Wir haften nicht für mittelbare und unmittelbare Schäden, die durch die Geräte verursacht werden. Dazu gehören auch Raumverschmutzungen, die durch Zersetzungsprodukte organischer Staubanteile hervorgerufen werden und deren Pyrolyseprodukte sich als dunkler Belag auf Tapeten, Möbeln, Textilien und Ofenteilen niederschlagen können.

Fällt die Beseitigung eines Mangels nicht unter unsere Gewährleistung, dann hat der Endabnehmer für die Kosten des Monteurbesuches und der Instandsetzung aufzukommen.

ORANIER Küchentechnik GmbH
Weidenhäuser Str. 1 - 7
35075 Gladenbach

ORANIER

Küchentechnik

Die neue Generation – Design, Vielfalt, Genuss



- Insel-, Kopffrei-, Wandhauben und Deckenlüfter
- Einbauherde
- Einbaubacköfen
- Kochfelder: Induktion-, Gas- und Hilight
- Dampfgarer und Mikrowellen
- Kühl- und Gefriergeräte
- Geschirrspülmaschinen
- Standherde Gas und Elektro
- Koch-Back-Stationen
- Retro-Standkühlschränke

ORANIER Küchentechnik GmbH
Weidenhäuser Str. 1-7
35075 Gladenbach
Tel. +49(0) 6462 923-700
Fax +49(0) 6462 923-348
info-kuechentechnik@oranier.com
www.oranier.com

ORANIER Niederlassung Österreich
Dürnberger Str. 5
A-4020 Linz
Tel. +43 (0) 732-660188
Fax: +43 (0) 732-660223
sales@oranier.at
www.oranier.com

Deutsche Zuverlässigkeit seit 100 Jahren

8847 02 · 8841 11 · 8842 11 · 1035 V11.8

