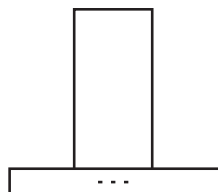


BEDIENUNGSANWEISUNG

mit Montageanweisungen

INSTRUCTIONS FOR USE

and installation



DE ES EN FR PT NL EL

DEF6300.0



Lesen Sie unbedingt die Gebrauchsanleitung und den Montageplan vor Aufstellung, Installation sowie Inbetriebnahme.

Please read the users and installation instructions carefully before installation of the appliance and before starting to use it.

Service und Kundendienst

Telefon: 0209 – 401 631

Email: kundendienst@kueppersbusch.de

Küppersbusch
FÜR KÜCHEN MIT STIL

Sicherheitshinweise

Lesen Sie vor der Montage und Verwendung des Geräts sorgfältig die mitgelieferte Anleitung. Der Hersteller haftet nicht für Verletzungen oder Schäden, die durch eine fehlerhafte Montage entstehen. Bewahren Sie die Anleitung zum Nachschlagen auf.

Sicherheit von Kindern und Schutzbedürftigen Personen

- Dieses Gerät kann dann von Kindern ab 8 Jahren, von Personen mit eingeschränkten körperlichen, sensorischen oder geistigen Fähigkeiten sowie von Personen ohne bisherige Erfahrung im Umgang mit solchen Geräten bedient werden, wenn sie dabei von einer Person, die für ihre Sicherheit verantwortlich ist, beaufsichtigt werden.
- Kinder dürfen nicht mit dem Gerät spielen.

Allgemeine Sicherheit

- Der Raum in dem die Abzugshaube gleichzeitig mit Gas- oder anderen Kraftstoffen befeuerten Herden oder Öfen genutzt wird, muss über ausreichende Lüftung verfügen (trifft nicht auf Umluftgeräte zu).
- Flambieren Sie niemals unterhalb der Abzugshaube.
- **ACHTUNG:** Zugängliche Teile können im Betrieb, während des Kochvorgangs heiß werden.

Installation

- Die Elektronik muss mit einer Einrichtung zur Abschaltung ausgestattet sein, womit das Gerät sich von jedem Pol vom Netz ausschalten lässt und die vollständige Trennung unter der Überspannungskategorie III bietet.
- Wenn ein Stecker für die elektrische Verbindung verwendet wird, dann muss er nach der Installation zugänglich sein.
- Die Luft darf nicht in einen Schornsteinzug geleitet werden, der Abgase von mit Gas oder anderen Kraftstoffen befeuerten Geräten ableitet (trifft nicht auf Umluftgeräte zu).

- Die Unterseite der Dunstabzugshaube muß eine Mindesthöhe von 60 cm über elektrischen Kochstelle und 65 cm. Über Gaskochstellen aufweisen. Ist in den Einbauanweisungen für ein Gaskochfeld ein größerer Abstand angegeben, muß dieser entsprechend berücksichtigt werden.
- Informieren Sie sich vor Einbau der Dunstabzugshaube über die jeweils geltenden örtlichen Vorschriften über Luft- und Rauchabzug.
- Bei gleichzeitigem Betrieb Dunstabzugshaube im Abluftbetrieb und Feuerstätten darf im Aufstellraum der Feuerstätte der Unterdruck nicht größer als 4 Pa (4x10 bar) sein.
- Prüfen Sie vor Anschluß der Dunstabzugshaube an das Netz, ob Frequenz und Spannung mit den Angaben auf dem Typenschild übereinstimmen.
- Um eine optimale Leistung der Dunstabzugshaube zu erreichen, darf die Länge des Abzugsrohrs VIER Meter nicht überschreiten und sollte nicht mehr als zwei 90°-Winkel enthalten.
- Obwohl eine Absaugung der beim Kochen entstehenden Dämpfe nach außen empfohlen wird, können Aktivkohlefilter eingebaut werden, die eine Rückführung der gereinigten Gase in die Küche über das Abzugsrohr ermöglichen.
- **NOTE:** Weitere Informationen finden Sie am Ende dieser Bedienungsanleitung.

Reinigung

- Ein Nichtbefolgen der Reinigungsvorschriften kann zu Bränden führen.
- Vermeiden Sie Fettablagerungen auf allen Teilen der Dunstabzugshaube und insbesondere im Filter, es besteht Brandgefahr.
- In Abhängigkeit vom Grad der Nutzung der Dunstabzugshaube ist eine Reinigung der Filter mindestens einmal monatlich erforderlich. Beachten Sie bitte, daß beim Kochen auch dann



Fettablagerungen an der Dunstabzugshaube und im Filter auftreten, wenn diese nicht in Betrieb ist.

- Wir empfehlen Ihnen, bei der Reinigung Schutzhandschuhe zu tragen und bei der Reinigung des Inneren der Dunstabzugshaube mit größter Vorsicht vorzugehen.

Wartung

- Benutzen Sie die Dunstabzugshaube nicht mit defektem oder angeschnittenem Netzkabel, oder wenn das Gerät sichtbare Schäden im Bereich der Bedienelemente aufweist.
- Falls das Netzkabel beschädigt wird, ist es vom Hersteller, von autorisierten Vertretern oder von für diese Aufgabe qualifizierten Technikern zu ersetzen, um gefährliche Situationen zu vermeiden.
- Bei Fehlfunktion der LED, muss diese vom Hersteller, dem Verkäufer oder einem qualifizierten Servicebetrieb ersetzt werden, um Gefahren zu vermeiden.
- Wenn die Dunstabzugshaube nicht mehr oder nicht mehr richtig funktioniert, trennen Sie diese vom Netz und setzen Sie sich mit dem technischen Kundendienst in Verbindung.
- Hinsichtlich aller Reparaturarbeiten wenden Sie sich bitte an die nächstgelegene Kundendienststelle, die eine Verwendung von Originalersatzteilen garantiert. Alle Reparaturen oder Eingriffe durch andere Personen können Schäden und Funktionsstörungen am Gerät hervorrufen und Gefahren für Ihre Sicherheit zur Folge haben.

Gerätebeschreibung (Abb.1-5)


- A Fahren Sie Stoßsteuerung, die 3 Geschwindigkeiten vorwählen darf.
-  Intensiv
Intensivstufe
Leistungsstufe
- B Lampe Einstellung 
- C Beleuchtung mit Glühlampen
- D Zur Reinigung einfach abnehmbare Filter über dem Kochbereich
- E Auszug zur Einstellung einer größeren Absaugfläche
- F Einbaumöglichkeit für Aktivkohle-filter (Abb. 2)
- G-HRückschlagklappen zum Aufsatz auf die hierfür am Abzug vorgesehenen Durchbrüche (Abb.5).

Bedienungsanweisung

Schalten Sie die Dunstabzugshaube einige Minuten vor Kochbeginn ein (zwischen 3 und 5 Minuten). Hierdurch wird eine kontinuierliche und stabile Luftströmung erreicht, wenn die Dämpfe abzusaugen sind.

Die Dunstabzugshaube nach dem Kochen noch einige Zeit (zwischen 3 und 5 Minuten) weiterlaufen lassen, damit Fetteilchen aus der Abluftleitung vollständig nach außen transportiert werden. Auf diese Weise wird das Rückströmen von Fett, Dämpfen und Gerüchen verhindert.

Betriebseinstellungen

1. Beim Ziehen der Auszugsblende, startet die Haube in Stufe 1.
2. Um die Geschwindigkeit zu ändern, drücken Sie die Taste "". Die Geschwindigkeit ändert sich entsprechend dem folgenden Zyklus:




3. Die Stufe 3 ist zeitgesteuert. Somit wird die Dunstabzugshaube automatisch nach 7 Minuten auf Stufe 2 zurückgeschaltet.

Programmierung "Stop Delay Timer":

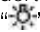
1. Programmierung Timer

- a. Ziehen Sie die Auszugsblende mit an- oder ausgeschalteten Motoren hervor.
- b. Halten Sie die "" Taste gedrückt, bis die alle LED schnell flackern.
- c. Drücken Sie die "" Taste um die gewünschte Abluftzeit zu wählen. Jede LED entspricht 5 Minuten Betriebszeit. Die maximale Betriebszeit beträgt 15 Minuten (die entsprechende LED in der intensive Geschwindigkeit blinkt schnell)
- d. Nach 5 Sekunden Drücken der Tasten, stoppt die entsprechenden LED in der gewählten Zeit schnell zu blinken und die LED, der gewählten Geschwindigkeit entspricht, beginnt langsam zu blinken.
- e. Geschwindigkeiten können eingestellt werden im Stop Delay-Timer-Modus durch drücken der "" Tasten.

2. Stop Delay-Timer-Modus beenden

Behalten Sie die "" Taste gedrückt bis die Motoren abschalten, oder schließen Sie die Blende.

Beleuchtung

Die manuelle Beleuchtung wird gesteuert, indem Sie die Taste mit dem Symbol  drücken.

Reinigung und Pflege

Überzeugen Sie sich vor Beginn aller Reinigungs- oder Pflegearbeiten davon, daß das Gerät vom Netz getrennt ist.

Beachten Sie bei allen Reinigungs und Pflegearbeiten die Sicherheitshinweise.

Wenn die Reinigung nicht gemäß der Gebrauchsanleitung regelmäßig durchgeführt wird, besteht die Gefahr eines Brandes.

Reinigung der Filter

Hängen Sie die Filter durch Betätigung der Verschlüsse aus. Tauchen Sie die Filter zur Reinigung in heißes Wasser, bis sich die Fettreste aufgelöst haben, spülen Sie diese danach mit fließendem Wasser ab. Die Verwendung eines speziellen fettlösenden Sprays zur Reinigung der Filter ist ebenfalls möglich. Die Filter können auch in der

Geschirrspülmaschine gereinigt werden (siehe Anmerkung). Stellen Sie die Filter darin senkrecht auf, damit sich keine Speisereste darauf absetzen können. Nach der Reinigung die Filter trocknen und anschließend wieder in die Dunstabzugshaube einsetzen.

Achtung: die Dunstabzugshaube wird nicht funktionieren, bis Sie den Hauptfilter installieren

Anmerkung: Durch Reinigung mit aggressiven Spülmitteln im Geschirrspüler kann die metallische Filteroberfläche schwarz anlaufen, ohne daß jedoch die Rückhaltefähigkeit für Fette beeinträchtigt wird.

Achtung: In Abhängigkeit vom Grad der Nutzung der Dunstabzugshaube ist eine Reinigung der Filter mindestens einmal monatlich erforderlich. Beachten Sie bitte, daß beim Kochen auch dann Fettablagerungen an

Beim Ziehen der Auszugsblende, wird die Beleuchtung an- oder ausgeschaltet, je nach dem Zustand es zuletzt gebraucht wurde.

der Dunstabzugshaube und im Filter auftreten, wenn diese nicht in Betrieb ist.

Reinigung der Filterhalterung und des Gehäuses der Abzugshaube

Zur Reinigung wird die Verwendung eines in warmer Seifenlauge mit einer Temperatur von etwa 40°C angefeuchteten Tuchs empfohlen. Reinigen Sie besonders sorgfältig alle Schlitze und trocknen Sie anschließend alle Flächen gründlich mit einem nicht fasernden Tuch.

Achtung:

- Verwenden Sie zur Reinigung keine metallischen Scheuerschwämme oder kratzend wirkende Mittel, durch welche die Oberfläche beschädigt werden kann.
- Kratzen Sie nicht mit harten Gegenständen wie Messer, Scheren usw.

Aktivkohlefilter

- Zum Einbau der Aktivkohlefilter, nehmen Sie die Abdeckung ab. Befestigen Sie den Filter in die dafür vorgesehene Vorrichtung und bringen Sie die Abdeckung wieder an.
- Die Nutzungsdauer der Aktivkohlefilter ist abhängig von der Nutzungsintensität. Sie kann zwischen drei bis sechs Monaten betragen.
- Die Aktivkohlefilter können weder gewaschen noch regeneriert werden. Sie sind daher auszutauschen, wenn deren Filterwirkung erschöpft ist.
- Zum Ersetzen des Aktivkohlefilters, entnehmen Sie den aktuell eingesetzten Filter und platzieren den neuen Filter in der gleichen Position.

Technische Informationen (Abb. 4)

Abmessungen:

Breite = 600/ 900 mm

Tiefe = 300 mm

Höhe = 183/ 273 mm

Elektrische Kennwerte:

SIEHE TYPENSCHILD

Einbau

Um die Dunstabzugshaube zu reparieren beschließen Sie bitte eine der folgenden Wahlen:

a) Auf der Oberseite des Küchenmöbels:

Verwenden Sie die Schablone in Abb. 4 zum Anbringen der Durchgangsbohrungen.

b) Aus der inneren Seite der Möbel:

Wenn der Körper der Haube im Möbel passt, befestigen Sie die Haube durch die vorgegebenen Löcher auf jeder Seite mit zwei Schrauben (aus dem Inneren des Haubenkörpers heraus).

Die Unterseite der Dunstabzugshaube muß eine Mindesthöhe von 60 cm über elektrischen Kochstelle und 65 cm. Über Gaskochstellen aufweisen. Ist in den Einbauanweisungen für ein Gaskochfeld ein größerer Abstand angegeben, muß dieser entsprechend berücksichtigt werden.

Um eine optimale Leistung der Dunstabzugshaube zu erreichen, darf die Länge des Abzugsrohrs VIER Meter nicht überschreiten und sollte nicht mehr als zwei 90°-Winkel enthalten.

Obwohl eine Absaugung der beim Kochen entstehenden Dämpfe nach außen empfohlen wird, können Aktivkohlefilter ein-gebaut werden, die eine Rückführung der gereinigten Gase in die Küche über das Abzugsrohr ermöglichen.

Möchten Sie die Original-Frontabdeckung durch eine zu Ihrem Küchenmöbel passende ersetzen, gehen Sie wie folgt vor (Abb. 3):

- Ziehen Sie den Auszug heraus.
- Lösen Sie die Schrauben (T) zur Befestigung der Frontabdeckung.
- Bringen Sie die neue Frontabdeckung an und befestigen Sie diese wie das Originalteil.

Wenn das Gerät nicht funktioniert

Bevor Sie den Reparaturdienst verständigen, führen Sie bitte die nachfolgenden Überprüfungen durch:

Fehler	Mögliche Ursache	Abhilfe
Die Dunstabzugshaube funktioniert nicht.	Das Netzkabel ist nicht angeschlossen.	Netzkabel anschließen.
	Die Steckdose führt keine Spannung.	Für Spannungszuführung zur Steckdose sorgen.
Die Absaugleistung der Dunstabzugs-haube ist	Der Filter ist mit Fett gesättigt.	Filter reinigen oder auswechseln.
	Das Abzugsrohr ist verstopft.	Die Verstopfungen beseitigen.

Fehler	Mögliche Ursache	Abhilfe
zu gering, oder es treten Vibrationen auf.	Die Luftkanäle sind nicht richtig dimensioniert.	Setzen Sie sich mit dem Installateur in Verbindung und beachten Sie die Angaben in der Bedienungsanleitung.
Die Beleuchtung funktioniert nicht.	Die Lampen sind durchgebrannt.	Kontaktieren Sie den Kundendienst. ILCOS D Code: DBR-1,5-H-67

Hinweise zum Umweltschutz

Entsorgung der Verpackung

Die Verpackung ist mit einem Grünen Punkt gekennzeichnet.

Benutzen Sie geeignete Behältnisse, um alle Verpackungsmaterialien, wie Pappe, Styropor und Folien, zu entsorgen. Auf diese Weise wird die Wiederverwertung der Verpackungsmaterialien gewährleistet.

Entsorgung von stillgelegten Geräten

Die europäische Richtlinie 2012/19/EU über Elektro- und Elektronik-Altgeräte (WEEE) sieht vor, dass die elektrischen Haushaltgeräte nicht im normalen Abfallfluss des festen Stadtmülls entsorgt werden dürfen.

Die außer Betrieb gesetzten Geräte müssen getrennt abgeholt werden, um den Anteil der Rückgewinnung und Wiederverwendung der

Werkstoffe, aus denen sie bestehen, zu optimieren und um potentielle Schäden für die Gesundheit der Menschen und die Umwelt zu vermeiden.

Das Symbol, welches aus einem mit einem Kreuz durchgestrichenen Müllcontainer besteht, ist auf sämtlichen Erzeugnissen anzubringen, um so an die Verpflichtung der separaten Abholung zu erinnern.

Die Verbraucher haben sich mit den lokalen Behörden bzw. den Verkaufsstellen in Verbindung zu setzen, um Informationen über den Ort einzuholen, der zur Lagerung der alten elektrischen Haushaltsgeräte geeignet ist.

Machen Sie Ihr Gerät unbrauchbar, bevor Sie es entsorgen. Ziehen Sie das Netzkabel heraus, schneiden Sie es ab und entsorgen Sie es.

Instrucciones de seguridad

Antes de instalar y utilizar el aparato, lea atentamente las instrucciones facilitadas. El fabricante no se hace responsable de los daños y lesiones causados por una instalación y uso incorrectos. Guarde siempre las instrucciones junto con el aparato para futuras consultas.

Seguridad de niños y personas vulnerables

- Este aparato puede ser utilizado por niños de 8 años en adelante y por personas cuyas capacidades físicas, sensoriales o mentales estén disminuidas o que carezcan de la experiencia y conocimientos suficientes para manejarlo, siempre que cuenten con la supervisión de una persona que se responsabilice de su seguridad.
- No deje que los niños jueguen con el aparato.

Seguridad general

- La habitación debe disponer de ventilación adecuada si se utiliza la campana extractora a la vez que electrodomésticos que quemen gas u otros combustibles (no aplicable a aparatos que solo vuelven a descargar el aire en la habitación).
- No flamear debajo de la campana.
- ATENCION: Las partes accesibles pueden calentarse cuando se utiliza con aparatos de cocción.

Instalación

- El sistema eléctrico debe estar equipado con un medio de desconexión, con una separación de contacto en todos los polos que proporcione completa desconexión en la categoría de sobretensión III.
- Si la conexión eléctrica se hace con clavija, entonces esta debe ser accesible después de la instalación.

- El aire no debe descargarse a un conducto de humos utilizado para extraer humos de aparatos que queman gas u otros combustibles (no aplicable a aparatos que solo vuelven a descargar el aire en la habitación).
- La parte inferior de la campana deberá colocarse a una altura mínima de 65 cm de la encimera de gas y 60 eléctrica. Si las instrucciones de instalación de cocinas de gas indican una distancia superior, debe tenerse en cuenta.
- Antes de instalar esta campana consulte los Reglamentos y Disposiciones locales vigentes respecto a la normativa vigente de aire y humos.
- Cuando la campana de cocina se ponga en funcionamiento al mismo tiempo que otros aparatos alimentados por una energía distinta de la eléctrica, la presión de salida de aire no debe ser superior a 4 Pa (4×10^{-5} bar).
- Antes de conectar la campana a la red eléctrica, compruebe que la tensión y la frecuencia de la red se corresponden con la indicada en la etiqueta de características de la campana, situada en la parte interior de la misma.
- Para obtener un rendimiento óptimo, la longitud de la tubería de evacuación exterior no deberá ser superior a CUATRO metros, ni tener más de dos ángulos (codos) de 90°.
- Aunque lo recomendable es la evacuación de gases al exterior, puede instalarse un filtro de carbón activado que permite que los gases puedan devolverse a la cocina a través del tubo de salida.
- **NOTA:** Para obtener más información sobre la instalación, consulte el final de este manual del usuario.

Limpieza

- Existe riesgo de incendio si la limpieza no se lleva a cabo siguiendo las instrucciones.

- No permitir la acumulación de grasa en ninguna parte de la campana, especialmente en el filtro. OCASIONA RIESGO DE INCENDIO.
- La limpieza de filtros debe efectuarse, como mínimo una vez al mes, dependiendo de la utilización de la campana. Se debe tener en cuenta que al cocinar hay deposición de grasas en la campana y en el filtro aunque aquella no se ponga en funcionamiento.
- Le recomendamos usar guantes y extremar la precaución cuando limpie el interior de la campana.

Reparación

- Si el cable eléctrico sufre algún daño, el fabricante, su servicio técnico autorizado o un profesional tendrán que cambiarlo para evitar riesgos.
- No ponga la campana en funcionamiento si el cable de alimentación eléctrica está deteriorado o presenta cortes, o si el aparato muestra síntomas de deterioros visibles en la zona de los mandos.
- Si el módulo de LED no funciona correctamente, debe ser reemplazado por el fabricante, su servicio técnico o personas que dispongan de una cualificación similar para evitar riesgos.
- Si la campana deja de funcionar o lo hace de modo anormal, desconéctela de la red y comuníquelo al Servicio de Asistencia Técnica.
- Para cualquier reparación debe dirigirse al Servicio de Asistencia Técnica cualificado más cercano, usando siempre repuestos originales. Las reparaciones o modificaciones realizadas por otro personal pueden ocasionar daños al aparato o un mal funcionamiento, poniendo en peligro su seguridad.

Descripción del aparato (Fig. 1-5)

A Mando pulsante motor que permite seleccionar 3 velocidades.



Intensiva



Alta



Baja

B Mando pulsante de la iluminación

C Iluminación mediante lámparas.

D Filtros situados sobre la zona de cocción, fácilmente extraíbles para su lavado.

E Conjunto extraíble que permite una mayor superficie de captación de gases.

F Posibilidad de incorporar filtros de carbón activo (Fig. 2)

G-H Aletas anti-retorno que se colocarán en la boca de salida, situando sus extremos en los orificios dispuestos para ello (Fig. 5).

Instrucciones de uso

Para conseguir una mejor aspiración le recomendamos poner en funcionamiento la campana unos minutos antes de cocinar (entre 3 y 5 minutos) para que el flujo de aire sea continuo y estable al momento de aspirar los humos.

De igual modo, mantenga la campana funcionando unos minutos después de cocinar para el total arrastre de humos y olores al exterior.

Puesta en marcha

1. Al abrir la bandeja la campana se pone en funcionamiento en la velocidad baja.
2. Para cambiar la velocidad, pulsar el mando "". La velocidad cambia según el ciclo siguiente:




3. La tercera velocidad está temporizada, por lo que la campana volverá automáticamente a la segunda velocidad transcurridos siete minutos.

Funcionamiento temporizado

1. Programación del Tiempo de funcionamiento:

- a. Abrir Bandeja con motores apagados o en marcha.
- b. Mantener pulsado el mando "" hasta que uno de los LEDs parpadee de forma intermitente rápida.
- c. Pulsar el mando "" para seleccionar el tiempo de temporizado. Cada LED corresponde a 5 minutos de funcionamiento. El tiempo máximo de funcionamiento es de 15 minutos (el LED correspondiente a la velocidad intensiva parpadea rápida).
- d. Transcurridos 5 segundos desde la última pulsación de los mandos, el LED correspondiente a la temporización deja de parpadear rápido y empieza a parpadear lento el LED correspondiente a la velocidad seleccionada.
- e. En Modo temporizado, la velocidad de los motores puede ajustarse pulsando el mando "".

2. Anulación del funcionamiento temporizado

Pulsar la tecla  hasta el apagado total de los motores, ó cerrar la bandeja.

Limpeza y mantenimiento

Antes de efectuar cualquier operación de limpeza y mantenimiento, asegúrese que el aparato está desconectado de la red.

Para realizar labores de limpeza y mantenimiento, cumpla con las Instrucciones de Seguridad.

Existe riesgo de incendio en caso de que la limpeza no se efectúe conforme a las instrucciones.

Limpeza del filtro

Para extraer los filtros de sus alojamientos actúe sobre los dispositivos de enclavamiento. Proceda a su limpeza, bien introduciéndolo en el lavavajillas, (ver observaciones) o dejándolo sumergido en agua caliente el tiempo necesario para facilitar la eliminación de grasas, o si lo desea, mediante el uso de sprays específicos (protegiendo las partes no metálicas). Finalizada la limpeza proceda a su secado.

Atención: la campana no funcionará hasta que se vuelva a instalar el filtro principal.

Observaciones: La limpeza en lavavajillas con detergentes agresivos, puede ennegrecer la superficie metálica sin que afecte a su capacidad de retención de grasas.

Atención: La limpeza de filtros debe efectuarse, como mínimo una vez al mes, dependiendo de la utilización de la campana. Se debe tener en cuenta que al cocinar hay deposición de grasas en la campana y en el

Iluminación

La iluminación se enciende y se apaga al pulsar el mando .

Al tirar la bandeja, la iluminación se enciende o queda apagada mediante el estado en que estaba en la última utilización.

filtro aunque aquella no se ponga en funcionamiento.

Limpeza del cuerpo de la campana

Se recomienda la utilización de agua jabonosa, a 40°C aproximadamente. Se utilizará un paño humedecido en dicha agua para la limpeza de la campana, incidiendo especialmente en las rendijas. Posteriormente se secará utilizando un paño que no desprenda pilosidades.

Atención:

- No use nunca estropajos metálicos ni productos abrasivos que puedan dañar la superficie.
- No realice raspaduras con objetos duros, como cuchillos, tijeras, etc.

Filtro de carbón activo

- Para colocar el filtro de carbón, se hará coincidir el anclaje del motor con el anclaje del filtro de carbón activado y girarlo en el sentido horario.
- La duración del filtro de carbón activado es de tres a seis meses, dependiendo de uso.
- El filtro de carbón activo no es lavable ni regenerable. Una vez agotado, proceda a la sustitución del mismo.
- Para reemplazar los filtros gastados por otros nuevos, procederemos en sentido inverso al de su montaje.

Información Técnica

Dimensiones:

Ancho = 600/ 900 mm

Fondo = 300 mm

Alto = 183/ 273 mm

Características eléctricas

VER ETIQUETA DE CARACTERÍSTICAS

Instalación

Para fijar la campana al mueble, utilice una de las siguientes opciones:

a) A la parte superior del mueble:

Debe utilizarse la plantilla de la figura 4 donde se indica la posición de los agujeros pasantes.

b) A los laterales internos del mueble:

Cuando la carcasa se ajuste al interior del mueble atronillar con dos tornillos a cada lado desde el interior de la carcasa, usando los agujeros laterals.

La parte inferior de la campana deberá colocarse a una altura mínima de 65 cm de la encimera de gas y 60 eléctrica. Si las instrucciones de instalación de cocinas de gas indican una distancia superior, debe tenerse en cuenta.

Para obtener un rendimiento óptimo, la longitud de la tubería de evacuación exterior no deberá ser superior a CUATRO metros, ni tener más de dos ángulos (codos) de 90°.

Aunque lo recomendable es la evacuación de gases al exterior, pueden instalarse filtros de carbón activado que permiten que los gases puedan devolverse a la cocina a través del tubo de salida.

Si desea sustituir el frontis original por otro igual al mueble, deberá seguir las siguientes instrucciones (Fig. 3):

- Extraer el Conjunto extraíble.
- Quitar los tornillos (T) que sujetan el frontis.
- Instalar el nuevo frontis sujetándolo de la misma forma que el sustituido.

Si algo no funciona

Antes de solicitar el servicio de reparaciones, haga las comprobaciones indicadas a continuación:

Defecto	Posible causa	Solución
La campana no funciona	El cable de red no está conectado	Conectar el cable de red
	No llega tensión al enchufe	Proceder a revisar/ reparar la red eléctrica
La campana no aspira suficiente o vibra	Filtro saturado de grasa	Proceda a la limpieza o sustitución del filtro
	Obstrucción del conducto de salida de aire	Elimine las obstrucciones
	Conducto de aire inadecuado	Contacte con el instalador y siga las instrucciones de este manual
Las lámparas no iluminan	Lámparas fundidas	Contacte el Servicio de Atención al Cliente ILCOS D Code: DBR-1,5-H-67

Indicaciones sobre protección medioambiental

Eliminación del embalaje

El embalaje está marcado con el Punto Verde. Para eliminar todos los materiales de embalaje, como el cartón, poliuretano y las películas, utilice contenedores adecuados. Así se garantiza la reutilización de los materiales de embalaje.

Eliminación de aparatos fuera de uso

En base a la Norma europea 2012/19/UE de Residuos de Aparatos Eléctricos y Electrónicos (RAEE), los electrodomésticos viejos no pueden ser arrojados en los contenedores municipales habituales; tienen que ser recogidos selectivamente para

optimizar la recuperación y reciclado de los componentes y materiales que los constituyen, y reducir el impacto en la salud humana y el medioambiente.

El símbolo del cubo de basura tachado se marca sobre todos los productos para recordar al consumidor la obligación de separarlos para la recogida selectiva.

El consumidor debe contactar con la autoridad local o con el vendedor para informarse en relación a la correcta eliminación de su electrodoméstico viejo.

Antes de eliminar su aparato, inutilícelo. Tire el cable de alimentación, córtelo y elimínelo.

Safety Instructions

Carefully read the instructions before installing and using the equipment. The manufacturer is not liable for improper installation and use of the equipment that may cause injuries and damage. Always keep the instructions at hand, so they can be easily referred to during use.

Children and Vulnerable people safety

- This appliance is not intended for use by persons (including children) with reduced physical, sensory or mental capabilities, or lack of experience and knowledge, unless they have been given supervision or instruction concerning use of the appliance by a person responsible for their safety.
- Children should be supervised to ensure that they do not play with the appliance.

General Safety

- There shall be adequate ventilation of the room when the range hood is used at the same time as appliances burning gas or other fuels (not applicable to appliances that only discharge the air back into the room).
- Do not flambé under the range hood.
- CAUTION: Accessible parts may become hot when used with cooking appliances.

Installation

- The electric system must be equipped with a means for disconnection, with a contact separation in all poles that provides full disconnection under overvoltage category III conditions, in accordance to the wiring rules.
- If a plug is used for the electric connection, then it must be accessible after installation.
- The air must not be discharged into a flue that is used for exhausting fumes from appliances burning gas or other fuels

(not applicable to appliances that only discharge the air back into the room).

- The lower part of the extractor must be located at a minimum height of 60 cm above the hob for electric cookers and 65 cm for gas cookers. If the instructions of a gas cooker indicate a greater distance these must be observed.
- Before installing the extractor consult the local rules and regulations in force with respect to the discharge of air and fumes.
- When the extractor is working at the same time as other non-electrical cooking equipment, the outlet air pressure must not exceed 4 Pa (4×10^{-5} bar).
- Before connecting the extractor to the mains, check that both the voltage and the frequency conform to that shown on the characteristics label located inside the extractor.
- To achieve optimum performance the length of the outlet hose should not exceed 4 meters, or include more than two 90° angles (elbows).
- Although venting to the outside is recommended, activated carbon filter may be used to allow the gas to be returned to the kitchen through the outlet pipe.
- **NOTE:** For more Installation information, refer to the end of this user manual.

Cleaning

- There is a fire risk if cleaning is not carried out in accordance with the instructions.
- Do not allow grease to accumulate in any part of the extractor, especially in the grease filters as this **COULD PRODUCE A FIRE RISK!**
- The grease filters and the internal part of the extractor must be cleaned at least once a month depending on how often

the extractor is used. Note that grease is deposited in the extractor when cooking, whether it is switched on or not.

- We recommend the use of gloves and caution when cleaning the inside of the extractor.

Repairs

- If the supply cord is damaged, it must be replaced by the manufacturer, its service agent or similarly qualified persons in order to avoid a hazard.
- Do not switch on the extractor if the supply cord is worn or has cuts or if there are signs of deterioration around the control panel.
- If the LED module is malfunctioning, it must be replaced by the manufacturer, its service agent or similarly qualified persons in order to avoid a hazard.
- If the extractor stops working or functions abnormally, unplug it from the mains and contact the technical service.

Description of the appliance (Fig. 1-5)

A Motor push control that allow 3 speeds to be selected



Intensive



High



Low

B Lamp push control 

C Lighting by means of lamps

D Filters located over cooking area, easily withdrawn for cleaning

E Extractable group that allows a greater gas capture area

F Possibility of incorporating activated charcoal filter (Fig. 2)


G-H Anti return tabs to be located in the outlet mouth, locating their ends in the holes provided (Fig. 5).

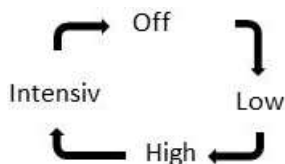
Instructions for use

To achieve better extraction, we recommend switching on the extractor a few minutes before starting to cook (3 - 5 minutes) so that the air flow is continuous and stable when extracting the fumes.

Likewise, keep the extractor switched on for a few minutes when cooking is complete to allow all fumes and odours to be expelled.

Operating settings

1. When the tray is opened, the hood starts operating at speed 1.
2. To change the speed, press the  key. The speed changes according to the following cycle:



3. The third speed is timed, so the cooker hood will automatically revert to the second speed after seven minutes.

Programming stop delay timer

1. Programming Timer

- a. Open Tray with motors switched on or off
- b. Maintain “⏻” key pressed until all LEDs flicker quickly.
- c. Press “⏻” key to select aspiration time. Each LED represents 5 minutes of operating time. The maximum operating

time is 15 minutes (the LED corresponding to the intensive speed starts flickering fast).

- d. 5 seconds after pressing the keys, the LED corresponding to the time stops flickering fast and the LED corresponding to the selected speed starts flickering slowly.
- e. In stop delay timer Mode, speeds can be adjusted by pressing “⏻” key.

2. Cancellation of Stop Delay Timer:

Press the “⏻” key until the motors switch off, or close the tray.

Lighting

The lighting can be switched on or off by pressing the key “⏻”.

When you pull the tray, the lighting is switched on or off, depending on how it was the last time.

Cleaning and maintenance

Before carrying out any cleaning or maintenance activities, ensure that the extractor is disconnected from the mains.

To carry out cleaning and maintenance, follow the Safety Instructions.

Fire risk exists in case that cleaning does not take place according to the instructions.

Filter cleaning

To withdraw the filters from their locations release the anchoring points. Clean the filter, either by putting it in the dishwasher (see notes) or leaving it standing in hot water to simplify the removal of grease or, if wished, by means of special sprays (protecting the non metallic parts). Once clean, leave it to dry.

Attention: the cooker hood will not work until the main filter was reinstalled.

Notes: cleaning in the dishwasher with aggressive detergents may blacken the surface of metallic parts, without this affecting its gas retaining properties.

N.B. The filter must be cleaned at least once a month depending on how often the extractor is used. It must be remembered that grease is deposited in the extractor when cooking, whether it is switched on or not.

Cleaning of the extractor body

The use of warm (40°C approx.) soapy water is recommended. A cloth moistened in this water is used for cleaning the extractor, paying special attention to the grids. Afterwards, dry it using a lint-free cloth.

Note:

- Never use metallic scouring pads or abrasive products that could damage the surface.
- Do not use scrapers with metallic surfaces such as knives, scissors etc.

Activated charcoal filter

- To install the charcoal filter, the motor anchorage is made to coincide with the

anchor points of the activated charcoal filter and turn it clockwise.

- The carbon filter lasts from three to six months depending on the particular conditions of use.

- The activated carbon filter can neither be washed nor regenerated. Once it is exhausted, it must be changed.
- To replace exhausted filters with new ones, withdraw the old one in the reverse order to that of installation.

Technical Information (Fig. 4)

Dimensions:

Width = 600/ 900 mm

Depth = 300 mm

Height = 183/ 273 mm

Electrical characteristics:

REFER TO RATING PLATE

Installation

To fix the cooker hood please choose one of the following options:

- a) Fixing to the upper part of the furniture:

Figure 4 must be used where the position of the holes is indicated.

- b) To the internal side of the furniture:

When the body of the hood fits within the furniture, fasten with two screws on each side from the inside of the body, using the side holes.

The lower part of the extractor must be located at a minimum height of 60 cm above the hob for electric cookers and 65 cm for gas cookers. If the instructions of a gas cooker indicate a greater distance these must be observed.

To achieve optimum performance the length of the outlet hose should not exceed 4 meters, or include more than two 90° angles (elbows).

Although venting to the outside is recommended, activated carbon filters may be used, which allow the gas to be returned to the kitchen through the outlet pipe.

If you wish to exchange the front for one matching the kitchen units, follow the following instructions (Fig. 3):

- Withdraw the movable group.
- Remove the screws (T) that support the front.
- Install the new front fixing it with the same screws that held the old one.

If something does not work

Before seeking technical assistance carry out the following checks first:

Defect	Possible cause	Solution
The extractor does not work	The cable is not connected	Connect the mains cable
	No current is reaching the plug	Revise/repair the electricity circuit
The extractor does not blow enough or vibrates	Filter saturated with grease	Clean or substitute the filter
	Outlet obstructed	Eliminate obstructions
	Inadequate air conduit	Contact the installer and follow instructions of this manual

Defect	Possible cause	Solution
The lamps do not light	Lamp broken	Contact the Customer Service ILCOS D Code: DBR-1,5-H-67

Special U.K. Requirements

Height above gas hob: 75 mm minimum.
NEVER PLACE THE COOKER HOOD OVER AN EYE-LEVEL GRILL.

This appliance must be connected by a competent person, using fixed wiring via a DOUBLE POLE SWITCHED FUSED SPUR OUTLET.

Special Australia Requirements

This appliance is not intended for use by young children or infirm persons without supervision.

Young children should be supervised to ensure that they do not play with the appliance.


Electrical connection

We recommend that the appliance is connected by a qualified electrician, who is a member of the N.I.C.E.I.C. and who will comply with the I.E.E. and local regulations.

Should the colour of the wires in the mains lead for the appliance not correspond with the coloured markings identifying the terminal in your spur box proceed as follows:

The wire which is coloured blue must be connected to the marked N (Neutral) or coloured Black.

The wire which is coloured brown must be connected to the marked L (Live) or coloured Red

Where available (see installation), the wire which is coloured yellow/green must be connected to the marked  or coloured Yellow/Green.

If the cooker hood is installed for use above a gas appliance then the provision for ventilation must be in accordance with the Gas Safety (Installation & Use) Regulations 1984 and the relevant Building Regulations. Detailed recommendations are contained in the following British Standard Codes of Practice BS6172, BS5440 and BS6891 Current Edition.

Environmental protection

Disposal of the packaging

The packaging bears the Green Point mark.
Dispose of all the packaging materials such as cardboard, expanded polystyrene and plastic wrapping in the appropriate bins. In this way you can be sure that the packaging materials will be re-used.

Disposal of equipment no longer used

According to European Directive 2012/19/EU on the management of waste electrical and electronic equipment (WEEE), home electrical appliances should not be put into the normal systems for disposal of solid urban waste.

Outdated appliances should be collected separately to optimise component material

recovery and re-cycling rates and to prevent potential harm to human health and the environment. The symbol of a rubbish container superimposed by a diagonal cross should be put on all such products to remind people of their obligation to have such items collected separately.

Consumers should contact their local authorities or point of sale and request information on the appropriate places to leave their old home electrical appliances. Before disposing of your appliance, render it non-usable by pulling out the power cable, cutting this and disposing of it.

Instructions de sécurité

Avant d'installer et d'utiliser cet appareil, lisez soigneusement les instructions fournies. Le fabricant ne peut être tenu pour responsable des dommages et blessures liés à une mauvaise installation ou utilisation. Conservez toujours cette notice avec votre appareil pour vous y référer ultérieurement

Sécurité des enfants et des personnes vulnérables

- Cet appareil peut être utilisé par des enfants de plus de 8 ans, ainsi que des personnes dont les capacités physiques, sensorielles et mentales sont réduites ou dont les connaissances et l'expérience sont insuffisantes, à condition d'être surveillés par une personne responsable de leur sécurité.
- Ne laissez pas les enfants jouer avec l'appareil.

Sécurité générale

- Il doit exister une ventilation suffisante de la pièce lorsque la hotte aspirante est utilisée en même temps que des appareils à combustibles gazeux ou utilisant d'autres combustibles (non applicable aux appareils qui refoulent uniquement l'air dans la pièce).
- Ne faites pas flamber d'aliments sous la hotte.
- ATTENTION: Les parties accessibles peuvent devenir chaudes quand il est utilisé avec les appareils de cuisson.

Installation

- Le système électrique doit être équipé d'un moyen de déconnexion, avec une séparation de contact sur tous les pôles assurant une coupure complète de la catégorie de surtension III.
- Si une fiche est utilisée pour la connexion électrique, alors la même doit être accessible après l'installation.
- L'air ne doit pas être évacué dans le conduit utilisé pour l'aspiration de fumées d'appareils à combustibles gazeux ou

utilisant d'autres combustibles (non applicable aux appareils qui refoulent uniquement l'air dans la pièce).

- La partie inférieure de la hotte devra être placée à une hauteur minimale de 60cm du plan de travail pour une cuisinière électrique, et de 65cm. pour une cuisinière à gaz. Si les instructions d'installation des cuisinières à gaz indiquent une distance supérieure, il faudra en tenir compte.
- Avant d'installer cette hotte, consultez les Réglementations et les dispositions locales en vigueur en ce qui concerne la normative en vigueur sur l'air et les fumées.
- Quand on fera fonctionner la hotte de la cuisine en même temps que d'autres appareils alimentés par une énergie autre que l'énergie électrique, la pression de sortie de l'air ne devra pas être supérieure à 4 Pa (4×10^{-5} bar).
- Avant de connecter la hotte au courant électrique, vérifiez que la tension et la fréquence du réseau correspondent à celles qui sont indiquées sur l'étiquette de caractéristiques située à la partie inférieure de celle-ci.
- Pour obtenir un rendement optimum, la longueur de la tuyauterie d'évacuation extérieure ne devra pas être supérieure à QUATRE mètres et ne devra pas avoir plus de deux angles (coudes) de 90°.
- Bien qu'il soit recommandé que l'évacuation des gaz se fasse à l'extérieur, on peut installer un filtre à charbon actif qui permet que les gaz puissent revenir à la cuisine à travers le tube de sortie.
- REMARQUE: Pour plus d'informations sur l'installation, reportez-vous à la fin de ce manuel d'utilisation.

Nettoyage

- Il existe un risque d'incendie si le nettoyage n'est pas effectué selon les instructions.
- Ne laissez pas la graisse s'accumuler. Sur aucune partie de la hotte et tout spécialement sur le filtre. CELA POURRAIT PROVOQUER UN INCENDIE.

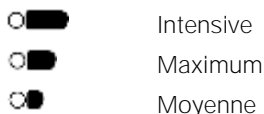
- Le nettoyage des filtres doit être fait au moins une fois par mois, selon l'utilisation de la hotte. On devra tenir compte du fait que, quand on cuisine, il se produit des dépôts de graisse sur la hotte et sur le filtre même si celle-ci n'a pas été mise en marche.
- Nous vous recommandons d'utiliser des gants et de prendre toutes les précautions nécessaires au moment de nettoyer l'intérieur de la hotte.

Réparation

- Si la câble d'alimentation est endommagé, il doit être remplacé par le fabricant, son service après vente ou des personnes de qualification similaire afin d'éviter un danger.
- Ne faites pas fonctionner la hotte si le câble du courant électrique est détérioré ou s'il présente des coupures ou si l'appareil présente des signes de détérioration visibles sur la zone des commandes.
- Si le module LED ne fonctionne pas convenablement, il devra être remplacé par le fabricant, son agent de service ou par une personne qualifiée afin d'éviter tout risque.
- Si la hotte arrête de fonctionner ou si elle fonctionne de façon anormale, déconnectez-la du courant électrique (en la débranchant) et communiquez-le au Service d'Assistance Technique.
- Pour toute réparation, adressez-vous au Service d'Assistance Technique qualifié le plus proche, et utilisez toujours des pièces de rechange d'origine. Les réparations ou les modifications réalisées par un autre personnel peuvent occasionner des dommages ou un mauvais fonctionnement à l'appareil, mettant en danger votre sécurité.

Description de l'appareil (Fig. 1-5)

A Commande de poussée de moteur qui laisse choisir 3 vitesses.



B Réglage de la lampe

C Eclairage au moyen de lampes.

D Filtres situés sur la zone de cuisson

facilement extractibles pour être lavés.

E Ensemble extractible permettant une plus grande surface de captation des gaz.

F Possibilité d'incorporer des filtres à charbon actif (Fig.2).

G-H Ailettes anti-retour qui seront mises en place à la bouche de sortie avec leurs extrémités placées sur les orifices disposés à cet effet (Fig.5).

Instructions d'usage

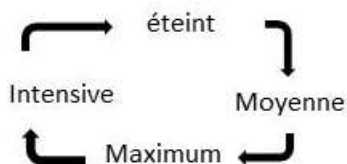
Pour obtenir une meilleure aspiration, nous vous recommandons de mettre la hotte en marche quelques minutes avant de cuisiner (entre 3 et 5 minutes) pour que le flux d'air soit stable et continu au moment d'aspirer les fumées.

De la même façon, maintenez la hotte en fonctionnement quelques minutes après avoir fini de cuisiner afin que les fumées et les odeurs soient totalement entraînées vers l'extérieur.

Différents types de réglages

1. Lorsque vous ouvrez le plateau, la hotte commence à fonctionner à la vitesse 1.

2. Pour modifier la vitesse, appuyez sur la touche . Les changements de vitesse selon le cycle suivant:



3. Le fonctionnement de la troisième vitesse est limitée à 7 minutes, au bout de 7 minutes, la vitesse passe automatiquement à la deuxième vitesse.

Fonctionnement temporisé

1. Programmation du temps de fonctionnement

a. Ouvrir le plateau avec les moteurs éteints ou en marche.

b. Maintenir la touche enfoncée jusqu'à ce que tous les voyants clignotent de façon intermittente rapide.

c. Appuyer sur la touche pour sélectionner le temps de temporisation. Chaque voyant correspond à 5 minutes de fonctionnement. Le temps maximal de fonctionnement est de 15 minutes (le voyant clignote rapidement à la vitesse intensive).

d. 5 secondes après avoir appuyé sur les touches, le LED correspondant au temps s'arrête de clignoter rapidement et le LED correspondant à la vitesse sélectionnée commence à clignoter lentement.

e. En Mode temporisé, la vitesse des moteurs peut être réglée en appuyant sur la touche .

2. Annulation du fonctionnement temporisé:

Maintenir la touche enfoncée jusqu'à l'extinction totale des moteurs, ou fermer le plateau.

Eclairage

L'éclairage consiste de contrôler la lumière en pressant sur l'icône "☀️".

Nettoyage et entretien

Avant d'effectuer toute opération de nettoyage et d'entretien, assurez-vous que l'appareil est déconnecté du courant électrique.

Pour réaliser des tâches de nettoyage et d'entretien, suivez les instructions de Sécurité.

Le risque d'incendie existe au cas où cela le nettoyage ne aurait pas lieu selon les instructions.

Nettoyage du filtre

Pour extraire les filtres de leurs logements, appuyez sur les dispositifs d'enclenchement. Procédez à leur nettoyage, ou bien en les mettant dans le lave-vaisselle (voir observations) ou en les submergeant dans de l'eau chaude le temps nécessaire pour faciliter l'élimination des graisses, ou, si vous le désirez, au moyen de sprays spécifiques (en protégeant les parties non métalliques). Une fois le nettoyage fini, sécher les filtres.

Attention: la hotte ne fonctionnera pas jusqu'à ce que vous réinstalliez le filtre principal

Observations: Le nettoyage dans un lave-vaisselle avec des détergents agressifs peut noircir la surface métallique sans pour cela affecter sa capacité de rétention des graisses.

Attention: Le nettoyage des filtres doit être fait au moins une fois par mois, selon l'utilisation de la hotte. On devra tenir compte du fait que, quand on cuisine, il se produit des dépôts de

Lorsque vous tirez sur le plateau, l'éclairage s'allume ou s'éteint, en fonction de l'état où il a été utilisé pour la dernière fois.

graisse sur la hotte et sur le filtre même si celle-ci n'a pas été mise en marche.

Nettoyage du corps de la hotte

Il est recommandé d'utiliser de l'eau savonneuse à 40°C environ. On utilisera un chiffon humide mouillé avec cette eau pour nettoyer la hotte, en insistant sur les fentes. Ensuite, on séchera en utilisant un chiffon qui ne fera pas de peluches.

Attention:

- Ne jamais utiliser de tampons métalliques ni de produits abrasifs qui pourraient endommager la surface.
- Ne pas gratter avec des objets durs tels que des couteaux, des ciseaux, etc.

Filtre à charbon actif

- Pour mettre en place le filtre à charbon actif, faire coïncider l'ancrage du moteur avec l'ancrage du filtre à charbon actif et le faire tourner dans le sens des aiguilles d'une montre.
- La durée du filtre à charbon actif est de trois à six mois, selon les conditions particulières d'usage.
- Le filtre à charbon actif ne peut être ni lavé, ni récupéré. Une fois usé, procéder à son remplacement.
- Pour remplacer les filtres usés par des filtres neufs, on procèdera en sens inverse de leur montage.

Information Technique (Fig. 4)

Dimensions:

Largeur = 600/ 900 mm

Profondeur = 300 mm

Hauteur = 183/ 273 mm

Caractéristiques électriques:

VOIR L'ÉTIQUETTE DES CARACTÉRISTIQUES

Installation

Pour fixer la hotte au meuble choisissez svp une des options suivantes:

a) Sur la partie supérieure du meuble:

Vous devez utiliser le modèle de la figure 4 où est indiquée la position des trous traversants.

b) Sur les côtés internes du meuble:

Lorsque la carcasse s'ajuste à l'intérieur du meuble, visser avec 2 vis de chaque côté depuis l'intérieur de la carcasse, en utilisant les trous latéraux.

La partie inférieure de la hotte devra être placée à une hauteur minimale de 60 cm du plan de travail pour une cuisinière électrique, et de 65 cm. pour une cuisinière à gaz. Si les instructions d'installation des cuisinières à gaz indiquent une distance supérieure, il faudra en tenir compte.

Pour obtenir un rendement optimum, la longueur de la tuyauterie d'évacuation extérieure ne devra pas être supérieure à QUATRE mètres et ne devra pas avoir plus de deux angles (coudes) de 90°.

Bien qu'il soit recommandé que l'évacuation des gaz se fasse à l'extérieur, on peut installer des filtres à charbon actif qui permettent que les gaz puissent revenir à la cuisine à travers le tube de sortie.

Si vous désirez substituer la partie frontale originale par une autre pareille au meuble, il faudra suivre les instructions suivantes (Fig.3):

- Extraire l'ensemble extractible.
- Enlever les vis (T) qui fixent la partie frontale.
- Installer la nouvelle partie frontale en la fixant de la même façon que celle qui a été substituée.

En cas de panne

Avant de solliciter le service de réparations, veuillez effectuer les vérifications suivantes:

Panne	Cause possible	Solution
La hotte ne fonctionne pas	Le câble n'est pas connecté au courant	Connecter le câble au courant
	La tension n'arrive pas à la prise	Réviser et réparer le courant électrique
La hotte n'aspire pas suffisamment ou vibre	Filtre saturé de graisse	Nettoyer ou substituer le filtre
	Obstruction du conduit de sortie de l'air	Éliminer les obstructions
	Conduit d'air inadéquat	Contactez l'installateur et suivez les instructions de ce manuel
Les lampes ne s'allument pas	Lampes fondues	Contactez le service client. ILCOS D Code: DBR-1,5-H-67

Protection de l'environnement

Élimination de l'emballage

L'emballage est signalé par Point vert.

Veillez utiliser les conteneurs adéquats pour vous débarrasser de tous les matériaux de l'emballage comme carton, polystyrène expansé et film plastique. Ils seront réutilisés pour d'autres emballages.

Élimination des appareils hors d'usage

La directive européenne 2012/19/UE, concernant la gestion des Résidus d'équipements électriques et électroniques (REEE), prévoit que les appareils électroménagers ne doivent pas être éliminés de la même façon que les résidus urbains solides.

Les appareils usés doivent être recueillis séparément afin d'optimiser le recyclage des matériaux qui les composent et pour prévenir d'éventuelles atteintes à la santé publique et à l'environnement. Le symbole représentant une grande poubelle barrée d'une croix doit être apposé sur tous les produits de façon à rappeler l'obligation d'une collecte à part.

Les consommateurs doivent entrer en contact avec les autorités locales ou les points de vente pour se renseigner sur le local approprié où ils peuvent jeter les appareils hors d'usage.

Avant de vous défaire de votre appareil, tirez le câble d'alimentation, coupez-le et éliminez-le.

Instruções de Segurança

Leia atentamente as instruções fornecidas antes de instalar e utilizar o aparelho. O fabricante não é responsável por lesões ou danos resultantes da instalação e utilização incorrectas. Guarde sempre as instruções junto do aparelho para futura referência.

Segurança para Crianças e Pessoas Vulneráveis

- Este aparelho pode ser utilizado por crianças com 8 anos ou mais e por pessoas com capacidades físicas, sensoriais ou mentais reduzidas ou com pouca experiência e conhecimento se forem supervisionadas por um adulto que seja responsável pela sua segurança.
- Não permita que as crianças brinquem com o aparelho.

Segurança geral

- Deve haver ventilação adequada no compartimento quando o exaustor é utilizado em simultâneo com aparelhos que queimam gás ou outros combustíveis (não é aplicável a dispositivos que apenas descarregam o ar de volta para o compartimento).
- Não fazer fogo debaixo do exaustor.
- **ATENÇÃO:** As partes acessíveis podem ficar quentes quando é usado com aparelhos para cozinhar.

Instalação

- O sistema elétrico deve estar equipado com um dispositivo de desconexão, com separação de contactos em todos os polos que garanta uma desconexão completa na categoria de sobretensão III.
- Se a ligação elétrica se fizer com ficha, esta deve ficar acessível depois da instalação.
- O ar não deve ser descarregado numa conduta utilizada para exaustão de fumos de aparelhos que queimam gás ou

outros combustíveis (não é aplicável a dispositivos que apenas descarregam o ar de volta para o compartimento).

- A parte inferior do exaustor deverá ser colocada a uma altura mínima de 60 cm da bancada para fogões eléctricos e 65 cm. para fogões a gás. Se as instruções de instalação de fogões a gás indicam uma distância superior, deve ter-se em conta.
- Antes da primeira utilização, devem ser tidas em conta as instruções de instalação e ligação.
- Quando o exaustor de cozinha estiver a funcionar ao mesmo tempo que outros aparelhos alimentados por uma energia distinta da eléctrica, a pressão de saída de ar não deve ser superior a 4 Pa (4×10^{-5} bar).
- Antes de ligar o exaustor à rede eléctrica, verifique se a tensão e a frequência da rede são as mesmas que as indicadas na etiqueta de características do exaustor, situada na parte interior do mesmo.
- Para obter um rendimento ótimo, o comprimento da conduta de evacuação exterior não deverá ser superior a QUATRO metros, nem ter mais de dois ângulos (cotovelos) de 90°.
- Embora seja recomendável a evacuação de gases para o exterior, pode ser instalado um filtro de carvão ativado que permita que os gases sejam devolvidos à cozinha através do tubo de saída.
- **NOTA:** Para mais informações de instalação, consultar o final deste manual.

Limpeza

- Existe risco de incêndio se a limpeza não for efectuada de acordo com as instruções.

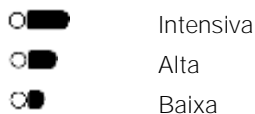
- Não permita a acumulação de gordura em nenhuma parte do exaustor, especialmente no filtro, PROVOCA RISCO DE INCÊNDIO.
- A limpeza de filtros deve ser realizada uma vez por mês, no mínimo, dependendo da utilização do exaustor. Deve levar-se em consideração que ao cozinhar há deposição de gorduras no exaustor e no filtro, mesmo quando este não estiver em funcionamento.
- Recomendamos a utilização de luvas e tomar todo o tipo de precauções ao limpar o interior do exaustor.

Reparação

- Se o cabo de alimentação estiver danificado, deve ser substituído pelo fabricante, por um agente de assistência autorizado ou por uma pessoa igualmente qualificada, para evitar perigos.
- Não ponha em funcionamento o exaustor se o cabo de alimentação eléctrica estiver deteriorado ou com cortes, ou se o aparelho mostrar indícios de deteriorações visíveis na zona dos comandos.
- Se o módulo de LED estiver avariado, deve ser substituído pelo fabricante, por um agente de assistência ou por pessoal qualificado para evitar uma situação de perigo.
- Se o exaustor deixar de funcionar, ou o fizer de forma anormal, desligue-o da rede e entre em contacto com o Serviço de Assistência Técnica.
- Para qualquer reparação, dirija-se ao Serviço de Assistência Técnica qualificado mais próximo, usando sempre sobresselentes originais. As reparações ou alterações realizados por outro pessoal podem provocar danos ao aparelho ou um mau funcionamento, pondo em perigo a sua segurança.

Descrição do aparelho (Fig. 1-5)

A Tecla que permite seleccionar 3 velocidades.



B tecla de iluminação

C Iluminação mediante lâmpadas.

D Filtros situados sobre a zona de cozedura, facilmente extraíveis para serem lavados.

E Conjunto extraível que permite uma maior superfície de captação de gorduras.

F Possibilidade de incorporar filtros de carvão activo (Fig. 2).

G-H Alhetas anti-retorno que serão colocadas na boca de saída, situando os extremos nos orifícios dispostos para tal (Fig. 5).

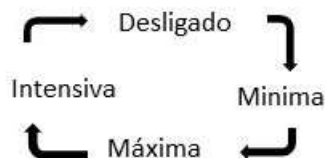
Instruções de uso

Para conseguir uma aspiração mais eficaz, recomendamos-lhe pôr em funcionamento o exaustor alguns minutos antes de cozinhar (entre 3 e 5 minutos) para que o fluxo de ar seja contínuo e estável no momento de aspirar os fumos.

Do mesmo modo, mantenha o exaustor a funcionar uns minutos depois de cozinhar para o arrasto total de fumos e odores para o exterior.

Operações de funcionamento

1. Ao abrir a bandeja, o exaustor entra em funcionamento na velocidade 1.
2. Para alterar a velocidade, pressione a tecla . As velocidades mudam de acordo com o seguinte ciclo:



3. A terceira velocidade é temporizada e assim o exaustor retrocederá para a segunda velocidade após 7 minutos.

Funcionamento temporizado:

1. Programação do tempo de funcionamento:

- a. Abrir bandeja com os motores desligados ou em funcionamento.
- b. Manter a tecla pressionada até que um dos leds pisquem rapidamente.
- c. Premir a tecla para seleccionar o tempo de aspiração. Cada led corresponde a 5 minutos de funcionamento. O tempo máximo de funcionamento é de 15 minutos (o LED correspondente à velocidade intensiva pisca rapidamente).
- d. 5 segundos após pressionar as teclas, o LED correspondente ao tempo seleccionado para de piscar rápido e o LED correspondente à velocidade seleccionada começa a piscar lentamente.
- e. Em modo temporizado, a velocidade dos motores pode regular-se pressionando as teclas .

2. Anulação do funcionamento temporizado

Pressionar a tecla até os motores desligarem, ou fechar a bandeja.

Iluminação

Para ligar e desligar a iluminação pressione a tecla "☀️".

Ao puxar a bandeja, a iluminação acende ou fica desligada, dependendo do estado em que estava da última utilização.

Limpeza e manutenção

Antes de efectuar qualquer operação de limpeza e manutenção, certifique-se de que o aparelho está desligado da rede.

Para realizar trabalhos de limpeza e manutenção, cumpra com as Instruções de Segurança.

O risco de fogo existe caso a limpeza não seja fetuada de acordo com as instruções de segurança.

Limpeza do filtro

Para extrair os filtros dos seus alojamentos, liberar os pontos de fixação. Proceda à limpeza, introduzindo-os na máquina de lavar loiça, (ver observações) ou deixando-os mergulhados em água quente o tempo necessário para facilitar a eliminação de gorduras, ou se preferir mediante o uso de sprays específicos (protegendo as partes não metálicas). Finalizada a limpeza, proceda à sua secagem.

Atenção: o exaustor não funcionará até que reinstale o filtro principal.

Observações: A limpeza na máquina de lavar loiça com detergentes agressivos pode escurecer a superfície metálica sem afectar a sua capacidade de retenção de gorduras.

Atenção: A limpeza de filtros deve ser realizada uma vez por mês, no mínimo, dependendo da utilização do exaustor. Deve levar-se em consideração que ao cozinhar há deposição de gorduras no exaustor e no filtro,

Limpeza do corpo do exaustor

Recomenda-se a utilização de água com detergente, aproximadamente a 40°C, tal como um pano humedecido nessa água para a limpeza do exaustor, incidindo especialmente nas fendas. Posteriormente, passar um pano seco que não desprenda pêlos.

Atenção:

- Nunca utilizar esfregões metálicos nem utilizar produtos abrasivos que possam estragar a superfície.
- Nunca raspar a superfície com objectos duros, tais como facas, tesouras, etc.

Filtro de carvão activo

- Para colocar o filtro de carvão faça coincidir a ancoragem do motor com a ancoragem do filtro de carvão activo e gire-o no sentido do relógio.
- A duração do filtro de carvão activo é de três a seis meses, dependendo das condições particulares de utilização.
- O filtro de carvão activo não pode ser lavado nem regenerado. Uma vez esgotado, deve ser substituído.
- Para substituir os filtros gastos por outros novos, proceda no sentido inverso ao da sua montagem.

Informação técnica (Fig. 4)

Dimensões:

Largura = 600/ 900 mm

Profundidade = 300 mm

Altura = 183/ 273 mm

Características eléctricas:

VER ETIQUETA DE CARACTERÍSTICAS

Instalação

Para fixar o exaustor ao móvel pode utilizar uma das seguintes opções:

a) Fixação da parte superior ao móvel:

A figura 4 indica a posição dos furos para a fixação ao móvel.

b) Aos laterais internos do móvel:

Quando a carcaça se ajusta ao interior do móvel, aparafusar com 2 parafusos de cada lado a partir do interior da carcaça, utilizando os orifícios laterais.

A parte inferior do exaustor deverá ser colocada a uma altura mínima de 60 cm da bancada para fogões eléctricos e 65 cm. para fogões a gás. Se as instruções de instalação de fogões a gás indicam uma distância superior, deve ter-se em conta.

Para obter um rendimento óptimo, o comprimento da conduta de evacuação

exterior não deverá ser superior a QUATRO metros, nem ter mais de dois ângulos (cotovelos) de 90°.

Embora seja recomendável a evacuação de gases para o exterior, podem ser instalados filtros de carvão activado que permitam que os gases sejam devolvidos à cozinha através do tubo de saída.

Caso queira substituir a frente original por outra igual ao móvel, deverá seguir as seguintes instruções (Fig. 3):

- Extrair o Conjunto extraível.
- Desapertar os parafusos (T) que fixam a frente.
- Instalar a nova frente fixando-a da mesma forma que a substituída.

Se algo não funciona

Antes de solicitar o serviço de reparações, faça as comprovações indicadas a seguir:

Defeito	Possível causa	Solução
O exaustor não funciona	O cabo de alimentação não está ligado	Ligar o cabo à rede elétrica
	Não chega tensão à tomada	Proceda a revisar / consertar a rede elétrica
O exaustor não aspira suficiente ou vibra	Filtro saturado de gordura	Proceda à limpeza ou substituição do filtro
	Obstrução da conduta de saída de ar	Elimine as obstruções
	Conduta de ar inadequada	Contacte um instalador e siga as instruções deste manual
As lâmpadas não iluminam	Lâmpadas queimadas	Contacte o Centro de Apoio ao Cliente. ILCOS D Code: DBR-1,5-H-67

Indicações sobre proteção ambiental

Eliminação da embalagem

A embalagem está assinalada com o Ponto Verde.

Para eliminar todos os materiais de embalagem, como o cartão, esferovite e as películas utilize os contentores adequados. Deste modo é garantida a reutilização dos materiais de embalagem.

Eliminação de aparelhos fora de uso

A diretiva Europeia 2012/19/UE referente à gestão de Resíduos de Equipamentos Elétricos e Eletrónicos (REEE), prevê que os eletrodomésticos não devem ser escoados no fluxo normal dos resíduos sólidos urbanos.

Os aparelhos desatualizados devem ser recolhidos separadamente para otimizar a taxa de recuperação e reciclagem dos materiais que os compõem e impedir potenciais danos para a saúde humana e para o ambiente. O símbolo constituído por um contentor de lixo barrado com uma cruz deve ser colocado em todos os produtos de forma a recordar a obrigatoriedade de recolha separada.

Os consumidores devem contactar as autoridades locais ou os pontos de venda para solicitar informação referente ao local apropriado onde devem depositar os eletrodomésticos velhos.

Antes de eliminar o seu aparelho, inutilize-o. Puxe o cabo de alimentação, corte-o e elimine-o.

Veiligheidsinformatie

Lees zorgvuldig de meegeleverde instructies voor installatie en gebruik van het apparaat. De fabrikant is niet verantwoordelijk voor letsel en schade veroorzaakt door een foutieve installatie. Bewaar de instructies van het apparaat voor toekomstig gebruik.

Veiligheid van kinderen en kwetsbare mensen

- Dit apparaat kan worden gebruikt door kinderen van 8 jaar en ouder en door mensen met beperkte lichamelijke, zintuiglijke of verstandelijke vermogens of een gebrek aan ervaring en kennis, indien zij onder toezicht staan van een volwassene of van iemand die verantwoordelijk is voor hun veiligheid.
- Laat kinderen niet met het apparaat spelen.

Algemene veiligheid

- Er dient voldoende ventilatie voorzien te zijn indien de afzuigkap gelijktijdig gebruikt wordt met toestellen welke werken op gas of andere fossiele brandstoffen.
- Flambeer nooit onder de afzuigkap.
- LET OP: Bereikbare delen kunnen heet worden wanneer deze wordt gebruikt in combinatie met koken.

Installatie

- In het elektrische systeem moet een mogelijkheid worden voorzien om het apparaat uit te schakelen, met een contactscheiding op alle polen die zorgt voor volledige ontkoppeling bij overspanning van categorie III.
- Als voor de elektrische aansluiting een plug wordt gebruikt, dan moet die na installatie toegankelijk zijn.
- De afzuigkap mag niet worden aangesloten op leidingen die reeds gebruikt worden met door gas of andere fossiele brandstoffen werkende toestellen. (niet van toepassing bij installaties met recirculatie)

- Het onderste deel van de afzuigkap moet op een minimum hoogte van 60cm boven de kookplaat voor een elektrisch fornuis en 65cm voor een gasfornuis worden geplaatst. Indien de aanwijzingen van het gasfornuis een grotere afstand aangeven, moet deze nageleefd worden.
- Raadpleeg alvorens de afzuigkap te installeren de plaatselijke regels en voorschriften die van kracht zijn met betrekking tot de huidige normen op gebied van lucht en dampen.
- Als de afzuigkap tegelijkertijd wordt gebruikt met andere apparaten die aangedreven worden door anders dan elektrische stroom, houdt er rekening dat de druk van de luchtstroom niet hoger dan 4 Pa (4×10^{-5} bar) mag zijn.
- Controleer alvorens de afzuigkap aan tesluiten op het lichtnet dat zowel de spanning als de frequentie overeenstemmen met de waarden op het identificatieplaatje aan de binnenkant van de afzuigkap.
- Voor een optimale werking mag de uitlaatleiding niet langer zijn dan 4 meter of meer dan twee hoeken van 90° ('ellebogen') bevatten.
- Hoewel het raadzaam is naar buiten te ventileren, kunnen actieve koolstoffilters worden gebruikt waardoor de dampen terug naar de keuken gevoerd kunnen worden via de uitlaatpijp.
- LET OP: Raadpleeg de laatste pagina van deze handleiding voor gedetailleerde informatie over de inbouwmaten.

Reiniging

- Er kan een risico op brand zijn indien de afzuigkap niet onderhouden wordt volgens de bijgevoede gebruiksinstructies.
- Laat zich in geen enkel onderdeel van de afzuigkap vet ophopen, vooral in de filter aangezien dit voor **BRANDGEVAAR KAN ZORGEN!**
- De filter moet minstens één keer per maand worden gereinigd, afhankelijk van hoe vaak de afzuigkap wordt gebruikt. Denk

eraan dat tijdens het koken vet wordt opgeslagen in de afzuigkap, of deze nu aanstaat of niet.

- We raden aan handschoenen te gebruiken en voorzichtig te zijn wanneer u de binnenkant van de afzuigkap reinigt.

Reparatie

- Als het netsnoer beschadigd is, moet het worden vervangen door de fabrikant, zijn servicedienst of een gelijkwaardig gekwalificeerd persoon om gevaar te voorkomen.
- Sluit het toestel niet aan indien de voedingskabel versleten of tekenen van beschadiging vertoont.
- Indien de LED module defect is, moet deze door de fabrikant, zijn vertegenwoordiger of een gequalificeerd persoon vervangen worden om problemen te vermijden.
- Indien het toestel stopt of abnormaal werkt, dan moet u de stekker uit het stopcontact trekken en dient u de technische dienst te contacteren.
- Neem contact op met uw plaatselijke Technische Dienst voor reparaties en gebruik steeds originele reserveonderdelen. Reparaties en wijzigingen die door anderen worden uitgevoerd, kunnen het apparaat beschadigen of voor een slechte werking zorgen, waardoor uw veiligheid in gevaar wordt gebracht. De fabrikant is niet aansprakelijk voor onrechtmatig gebruik van het apparaat.

Beschrijving van het apparaat (Fig. 1-5)

- | | |
|--|--|
| <p>A Motorbediening voor de selectie van drie snelheden:</p> <ul style="list-style-type: none">  Intensief  Hoog  Laag | <p>D Filters boven kookzone, gemakkelijk te verwijderen voor reiniging.</p> |
| <p>B Lamp drukknop </p> | <p>E Uittrekdeel voor een groter dampopvanggebied.</p> |
| <p>C Verlichting aan de hand van lampen</p> | <p>F Mogelijkheid tot het plaatsen van een actieve koolstoffilter (afbeelding 2)</p> |
| | <p>G-HAnti-terugvoerklepjes te plaatsen in de voorziene holtes in de uitlaatopening (afbeelding 5)</p> |

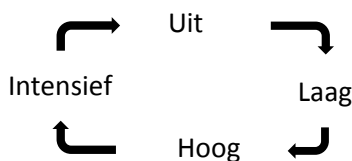
Gebruiksaanwijzingen

Voor een betere afzuiging raden we aan de afzuigkap enkele minuten vóór het koken aan te zetten (3 – 5 minuten) zodat de luchtstroom ononderbroken en stabiel is bij het afzuigen van de dampen.

Laat de afzuigkap eveneens enkele minuten na het koken aanstaan zodat alle dampen en geuren worden uitgestoten.

Werkstanden

1. Als de lade wordt geopend, dan begint de kap te werken op snelheid 1.
2. Druk op de toets “” om de snelheid te veranderen. De snelheid verandert volgens de volgende cyclus:



3. De derde snelheid is getimed en de afzuigkap schakelt na zeven minuten automatisch terug over naar de tweede snelheid.

Stopvertragingstimer programmeren

1. Timer programmeren
 - a. Open de lade met de motoren uit- of ingeschakeld

Reiniging en onderhoud

Zorg ervoor dat de afzuigkap afgekoppeld is van het lichtnet alvorens enige reinigings- of onderhoudsactiviteiten uit te voeren.


Volg voor de reiniging en het onderhoud de veiligheidsvoorschriften vindt.

Indien de schoonmaak niet uitgevoerd wordt zoals in de instructies kan er brandgevaar optreden.

- b. Houd de toets “” ingedrukt tot alle leds snel knipperen.

- c. Druk op de toets “” om de afzuigtijd te selecteren. Elke led is 5 minuten extra werkingstijd. De maximale werkingstijd is 15 minuten (de led voor intensieve snelheid zal snel knipperen).


- d. 5 seconden na het drukken op de toetsen, stopt de led met snel knipperen en gaat de led voor de geselecteerde tijd langzaam knipperen.

- e. In de modus met stopvertragingstimer kan de snelheid worden aangepast met de toets “”.

2. Annulering van stopvertragingstimer:

Druk op de toets “” tot de motoren uitschakelen, of sluit de lade.

Verlichting

De verlichting kan in- of uitgeschakeld worden door te drukken op de toets “”.

Als u de lade naar buiten trekt, dan wordt de verlichting in- of uitgeschakeld, afhankelijk van de status daarvan.

Filterreiniging

Maak de vergrendeling los om de filters te verwijderen. Reinig de filter ofwel door deze in de vaatwasmachine te plaatsen (zie opmerkingen) ofwel door deze in warm water te laten weken om het verwijderen van vet te vergemakkelijken. U kunt ook speciale sprays gebruiken (bescherm de niet metalen delen). Laat de filter na het reinigen volledig drogen.

Opgelet: de afzuigkap zal niet werken als de hoofdfilter niet terug is geïnstalleerd.

Opmerkingen: reinigen in de vaatwasmachine met agressieve reinigingsmiddelen kan het oppervlak van metalen delen zwart maken, zonder dat dit de dampvasthoudende eigenschappen aantast.

N.B. De filter moet minstens één keer per maand worden gereinigd, afhankelijk van hoe vaak de afzuigkap wordt gebruikt. Denk eraan dat tijdens het koken vet wordt opgeslagen in de afzuigkap, of deze nu aanstaat of niet.

Reiniging van de afzuigkapbehuizing

Het is raadzaam warm (ongeveer 40°C) zeepwater te gebruiken. Drenk een doek in het zeepwater om de afzuigkap te reinigen en besteed vooral aandacht aan de roosters. Droog nadien af met een pluisvrije doek.

Opmerking:

- Gebruik nooit metalen schuursponsjes of bijtende producten die het oppervlak kunnen beschadigen.

Technische informatie

Afmetingen:

Breedte = 550 mm

Diepte = 290 mm

Hoogte = 175 mm

Elektrische eigenschappen:

ZIE TYPEPLAATJE

Installatie

Kies één van de volgende opties om de afzuigkap te bevestigen:

a) Installatie aan de bovenkant:

Gebruik de sjabloon in figuur 4, waar de positie van de schroefgatjes aangeduid worden

a) Bevestigen aan de bovenzijde van de meubels:

Afbeelding 4 moet worden gebruikt waar de positie van de gaten is aangegeven.

- Schraap nooit met metalen voorwerpen zoals messen, scharen, enz.

Actieve koolstoffilters

- Om de koolstoffilter te plaatsen, demonteer de klep, plaats de filter in de hiertoe voorziene positie en monteer de klep opnieuw.
- De koolstoffilter heeft een levensduur van drie tot zes maanden, afhankelijk van de bijzondere gebruiksomstandigheden.
- De actieve koolstoffilter kan noch gewassen noch bijgevoerd worden. Wanneer de koolstoffilter opgebruikt is, moet deze vervangen worden.
- Om opgebruikte filters te vervangen door een nieuwe, verwijder de oude filter en ga vervolgens te werk als voor het plaatsen.

b) Aan de binnenzijde van de meubels:

Als de behuizing van de afzuigkap in het meubel past, bevestig dan met twee schroeven aan elke zijde via de binnenzijde van de behuizing, met behulp van de twee zijgaten.

Het onderste deel van de afzuigkap moet op een minimum hoogte van 60cm boven de kookplaat voor een elektrisch fornuis en 65cm voor een gasfornuis worden geplaatst.

Indien de aanwijzingen van het gasfornuis een grotere afstand aangeven, moet deze nageleefd worden.

Voor een optimale werking mag de uitlaatleiding niet langer zijn dan 4 meter of meer dan twee hoeken van 90° ('ellebogen') bevatten.

Hoewel het raadzaam is naar buiten te ventileren, kunnen actieve koolstoffilters worden gebruikt waardoor de dampen terug

naar de keuken gevoerd kunnen worden via de uitlaatpijp.

Als u de originele voorkant van de afzuigkap wilt vervangen door een andere, die bij het keukenmeubilair past, volg dan de instructies hieronder (Afb. 2):

- Verwijder de uitschuiflade.
- Verwijder de schroeven (T) die de voorkant van de afzuigkap vast houden.
- Installeer de nieuwe voorkant op dezelfde manier als de originele

In geval van problemen

Ga het volgende na alvorens technische bijstand te zoeken:

Defect	Mogelijke oorzaak	Oplossing
De afzuigkap werkt niet	De kabel is niet aangesloten	Sluit de stroomkabel aan.
	De stekker ontvangt geen stroom	Controleer/herstel het elektrische circuit
De afzuigkap zuigt niet voldoende af of trilt	Filter verzadigd met vet.	Reinig of vervang filter
	Uitlaat verstopt	Verwijder verstopping
	Ongeschikte luchtleiding	Neem contact op met de installateur en volg de aanwijzingen van deze handleiding.
De lamp werkt niet.	Lamp gebroken	Neem contact op met de klantenservice ILCOS D Code: DSL-5-S-450

Milieubescherming

Verwijdering van de verpakking 

De verpakking draagt het Groene Punt-teken.

Om alle verpakkingsmaterialen te verwijderen, zoals karton, piepschuim en beschermfolie, gelieve de geschikte containers te gebruiken. Zo wordt de recyclage van de verpakkingsmaterialen gegarandeerd. Houd alle verpakkingen buiten bereik van kinderen. Zij kunnen verstikkingsgevaar opleveren.

Verwijdering van afgedankte apparaten



De Europese richtlijn 2012/19/EU betreffende afgedankte elektrische en elektronische apparatuur (AEEA), voorziet dat huishoudapparaten niet mogen worden afgevoerd via het gewone circuit van het vaste stedelijke afval.

Verouderde apparaten dienen afzonderlijk te worden opgehaald om zo het terugwinnings- en recyclagepercentage van het materiaal waaruit ze zijn gemaakt, optimaal ten goede te komen en mogelijke schade voor de gezondheid en het milieu te voorkomen. Het symbool van de container met een kruis

erover dient op elk product te worden
aangebracht om eraan te herinneren dat het
afzonderlijk moet worden opgehaald.

Voor informatie over de juiste plaats waar
men oude huishoudapparaten kan
deponeren, dient de consument contact op

te nemen met de plaatselijke autoriteiten of
de verkooppunten.

Maak uw apparaat onbruikbaar alvorens het
te verwijderen. Trek het snoer los, snijd het
door en verwijder het.

Informazioni per la sicurezza

Leggere attentamente le istruzioni fornite prima di installare e utilizzare l'apparecchiatura. Il produttore non è responsabile se un'installazione ed un uso non corretto dell'apparecchiatura provocano lesioni e danni. Tenere sempre le istruzioni a portata di mano in caso di necessità durante l'utilizzo.

Sicurezza dei bambini e delle persone vulnerabili

- Questa apparecchiatura può essere usata da bambini a partire dagli 8 anni e da adulti con limitate capacità fisiche, sensoriali o mentali o con scarsa esperienza o conoscenza sull'uso dell'apparecchiatura, se sorvegliati o se sono stati istruiti relativamente all'uso dell'apparecchiatura e hanno capito i rischi coinvolti.
- Non consentire ai bambini di giocare con l'apparecchiatura.

Avvertenze di sicurezza generali

- Vi sarà sufficiente ventilazione della camera quando la cappa viene utilizzata contemporaneamente come elettrodomestici bruciare gas o altri combustibili (non applicabile agli apparecchi che scaricano solo l'aria nella stanza).
- Non fiammeggiare al di sotto della cappa aspirante.
- **ATTENZIONE:** Le parti accessibili possono scaldarsi quando si utilizzano apparecchi di cottura.

Installazione

- L'impianto elettrico deve essere dotato di un interruttore onnipolare di protezione con apertura minima tra i contatti della categoria di sovratensione III.
- Se per il collegamento elettrico si usa una spina, quest'ultima deve essere accessibile dopo l'installazione.
- L'aria non deve essere scaricata in una canna fumaria che viene utilizzato per lo scarico dei fumi da apparecchi a gas o

altri combustibili (non applicabile agli apparecchi che scaricano solo l'aria nella stanza) in fiamme.

- La parte inferiore della cappa dovrà essere situata a un'altezza minima di 65 cm dai fornelli a gas e a 60 cm dai fornelli elettrici. Se le istruzioni di installazione indicano una distanza superiore, bisognerà tenerne conto.
- Prima di provvedere all'installazione di questa cappa aspirante, prendere visione dei regolamenti e delle disposizioni locali in vigore relativamente alla normativa sull'aria e sui fumi.
- Quando la cappa aspirante si utilizza assieme ad altri dispositivi funzionanti a energia non elettrica, la pressione di uscita dell'aria non dovrà essere superiore a 4 Pa (4×10^{-5} bar).
- Prima di collegare la cappa aspirante alla rete elettrica, verificare che la tensione e la frequenza di quest'ultima si equivalgano ai valori indicati sulla targa dei dati della cappa, posta in basso alla medesima.
- Per un rendimento ottimale, la lunghezza del condotto di evacuazione all'esterno non dovrà essere superiore a 4 m né avere più di due gomiti a 90°.
- Anche se si raccomanda sfiato verso l'esterno, filtro a carbone attivo può essere utilizzato per permettere al gas di essere restituito alla cucina attraverso il tubo di uscita.
- NOTA: Si prega di fare riferimento alle ultime pagine di questo manuale per informazioni dettagliate sulle dimensioni di installazione.

Pulizia

- Vi è il rischio di incendio se la pulizia non viene effettuata secondo le istruzioni.

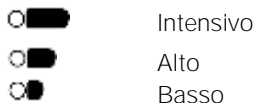
- Non consentire l'accumulo di grassi in nessun punto della cappa aspirante, specialmente nel filtro, dato che i medesimi rappresentano un RISCHIO D'INCENDIO!
- I filtri antigrasso e la parte interna dell'estrattore devono essere puliti almeno una volta al mese, a seconda di come spesso si utilizza l'estrattore. Si noti che il grasso si deposita nell'estrattore durante la cottura, se è acceso oppure no.
- Consigliamo l'uso di guanti nonché di prestare la massima precauzione nelle operazioni di pulizia interna della cappa.

Riparazioni

- Se il cavo di alimentazione è danneggiato, deve essere sostituito dal produttore, da un tecnico autorizzato o da una persona qualificata per evitare situazioni di pericolo.
- Non mettere in funzione la cappa aspirante se il cavo di alimentazione elettrica è danneggiato, presenta tagli oppure se il dispositivo presenta segni di degrado visibili nella zona dei comandi.
- Se il modulo LED non funziona correttamente, deve essere sostituito dal produttore, dal suo servizio assistenza o da personale qualificato al fine di evitare rischi.
- Se la cappa aspirante non dovesse funzionare o funzionasse in modo anormale, disinserirla dalla rete e darne comunicazione al Servizio tecnico.
- Per eventuali riparazioni, rivolgersi al Servizio tecnico qualificato più vicino e far uso puntualmente di pezzi di ricambio originali. Le riparazioni o le modifiche effettuate da altro personale possono danneggiare l'apparato o provocarne un cattivo funzionamento nonché incidere sulla sua sicurezza. Il produttore declina qualsivoglia responsabilità per danni provocati da uso indebito del dispositivo.

Descrizione dell'apparato (Fig. 1-5)

A Pannello elettronico che consente di sezionare sei velocità.



B Tasto di illuminazione

C Illuminazione mediante lampade

D Filtri posti sopra la zona di cottura, facilmente estraibili per relativo lavaggio.

E Gruppo estraibile che consente una maggiore superficie di aspirazione dei gas.

F Possibilità di aggiunta di filtri a carbone attivo (Fig. 2)

G-H Alette antiritorno da sistemare nella bocchetta di uscita, inserendone le estremità negli appositi orifizi (Fig.5).

Istruzioni per l'uso

Ai fini di un'aspirazione ottimale, consigliamo di mettere in funzione la cappa aspirante qualche minuto prima (3-5 min) di cucinare per garantire la continuità e la stabilità del flusso d'aria durante l'aspirazione dei fumi.

Parimenti, dopo aver terminato di cucinare, lasciare che la cappa aspirante continui a funzionare per qualche minuto ancora cosicché da convogliare tutti i fumi ed odori all'esterno.

Bedieningsinstellingen

- Quando il vassoio viene aperto, la cappa inizia a funzionare alla velocità 1.
- Per aumentare la velocità progressivamente, premere il tasto . La velocità varia secondo il seguente ciclo:



- La terza velocità è dotata di tempo-rizzatore per cui la cappa aspirante ripristinerà automaticamente la seconda velocità decorsi 7 min.

Funzionamento temporizzato

1. Impostazione del tempo di funzionamento

- Aprire il vano con i motori spenti oppure accesi.
- Premere il tasto finché tutti i LED non lampeggeranno a intermittenza veloce.
- Premere il tasto per selezionare la durata della temporizzazione. Ogni LED equivale a 5 minuti di funzionamento. Il tempo massimo di funzionamento è pari a 15 minuti.
- Trascorsi 5 secondi dopo aver premuto per l'ultima volta il tasto , i LED inizieranno a lampeggiare a intermittenza lenta.
- Nella modalità temporizzata, si potrà regolare la velocità dei motori premendo il tasto .

2. Annullamento del funzionamento temporizzato:

Premere il tasto fino a spegnimento completo dei motori oppure chiudere il vano.

Illuminazione

L'illuminazione si attiva premendo il tasto



Quando il vassoio viene aperto, l'illuminazione viene accesa o spenta, a seconda del modo in cui è stato utilizzato l'ultima volta

Pulizia e manutenzione

Prima di effettuare qualsivoglia operazione di pulizia e di manutenzione, accertarsi di aver disinserito il dispositivo dalla rete di alimentazione. Per le operazioni di pulizia e di manutenzione, attenersi alle istruzioni di sicurezza. La non conformità delle operazioni di pulizia alle istruzioni potrebbe presupporre un rischio d'incendio.

Pulizia del filtro

Ai fini dell'estrazione dei filtri dal loro rispettivo vano, agire sui dispositivi di bloccaggio. Lavare il filtro nella lavastoviglie (vedi osservazioni) oppure lasciarlo in ammollo in acqua calda quanto necessario per rimuoverne agevolmente i grassi oppure, se desiderato, utilizzare spray appositi (proteggendone le parti non metalliche). Asciugarlo a pulizia avvenuta.

Osservazioni: Il lavaggio dei filtri nella lavastoviglie con detersivi aggressivi può annerirne la superficie metallica senza che ciò incida sulla loro capacità di assorbimento dei grassi.

Avvertenza: La pulizia dei filtri va effettuata almeno una volta al mese in funzione dell'uso della cappa aspirante. Tener conto del fatto che quando si cucina, i grassi si depositano sulla cappa aspirante e sul filtro anche quando la cappa non è in funzione.

Dati tecnici (Fig. 4)

Dimensioni:

Larghezza = 600/ 900 mm

Profondità = 300 mm

Altezza = 183/273 mm

Pulizia del corpo della cappa aspirante

Si consiglia di utilizzare acqua e sapone, a circa 40°C. Per pulire la cappa, servirsi di un panno bagnato con tale acqua e insistere particolarmente sulle fessure. Poi, asciugare la cappa con un panno privo di lanugine.

Avvertenza:

- Non utilizzare mai pagliette metalliche né prodotti abrasivi che possono danneggiarne la superficie
- Non raschiare con oggetti duri quali coltelli, forbici, ecc.

Filtro al carbone attivo

- Per fissarvi, far coincidere i fermi posteriori di ogni filtro nell'apposito sistema di fissaggio della griglia di sicurezza sollevandoli fino a fissaggio avvenuto con la linguetta frontale della medesima (Fig. 6).
- I filtri al carbone attivo hanno una durata da tre a sei mesi in funzione del loro uso.
- I filtri al carbone attivo non sono né lavabili né regenerabili. Una volta usurati, provvedere alla loro sostituzione.
- Ai fini della sostituzione dei filtri usurati con altri nuovi, procedere in senso inverso a quello del loro montaggio.

Dati elettrici:

VEDI TARGA DATI

Installazione

Per fissare la cappa aspirante al mobile pensile, attenersi a una delle opzioni successive:

a) Alla parte superiore del mobile:

Utilizzare lo schema della Fig. 3 dove è indicata la posizione dei fori passanti.

b) Sulle pareti laterali interne del mobile:

A inserimento avvenuto dell'intelaiatura all'interno del mobile, stringere 2 viti su ciascun lato all'interno dell'intelaiatura utilizzando i fori laterali.

La parte inferiore della cappa aspirante dovrà essere sistemata a un'altezza minima di 65 cm al di sopra del piano di cottura a gas e di 60 cm al di sopra del piano di cottura elettrico. Laddove le istruzioni per l'installazione di fornelli a gas prevedessero una distanza superiore, bisognerà tenerne conto.

Ai fini di un rendimento ottimale, la lunghezza del tubo di evacuazione esterno non dovrà essere superiore a 4 m né avere più di due gomiti a 90°.

Sebbene la soluzione ideale sia convogliare i gas all'esterno, si possono installare filtri al carbone attivo che consentono il ricircolo del gas in cucina tramite il tubo di uscita.

Per sostituire la parte frontale originale con un'altra uguale al mobile, attenersi alle istruzioni di cui appresso (Fig. 3):

- Rimuovere il gruppo estraibile.
- Rimuovere le viti (T) che fissano la parte frontale.
- Predisporre la nuova parte frontale fissandola analogamente a quella sostituita.

In caso di guasto

Prima di richiedere l'intervento di un tecnico, effettuare le verifiche di cui sotto:

Guasto	Causa eventuale	Soluzione
La cappa non funziona.	Mancato inserimento del cavo nella rete di alimentazione.	Collegare il cavo alla rete.
	La spina non è in tensione.	Ispezionare/Riparare la rete elettrica.
Aspirazione insufficiente della cappa oppure vibrazioni della medesima	Filtro saturo di grasso.	Pulire o sostituire il filtro.
	Ostruzione del condotto di uscita dell'aria.	Rimuovere le ostruzioni.
	Condotto dell'aria inadeguato.	Rivolgersi all'installatore e attenersi alle istruzioni di cui a questo libretto.
Le lampadine non si accendono	Lampada rotta	Contattare il Servizio Clienti ILCOS D Code: DSL-6-S-500

Salvaguardia dell'ambiente

Smaltimento dell'imballaggio 

L'imballaggio è contrassegnato dal logo "Punto Verde".

Utilizzare i contenitori appositi per smaltire tutti i materiali dell'imballaggio come cartone, polistirolo espanso e pellicole protettive. Si

assicura così il riciclaggio dei materiali d'imballaggio.

Smaltimento di apparecchiature dismesse



La norma europea 2012/19/EU su apparecchi elettrici ed elettronici dismessi (WEEE, Waste Electrical and Electronic Equipment) vieta lo smaltimento di elettrodomestici come rifiuti residuali.

Gli apparecchi in disuso devono pertanto essere recuperati separatamente dagli altri rifiuti per ottimizzare la percentuale di recupero e riciclaggio dei materiali di cui sono composti

e per evitare possibili danni alla salute delle persone e all'ambiente. Il simbolo del cassonetto barrato deve essere applicato su tutti i prodotti per sottolineare che devono essere smaltiti separatamente.

L'utilizzatore deve mettersi in contatto con gli enti locali competenti o con i nostri punti vendita per informarsi sul luogo di raccolta di vecchi elettrodomestici più vicino.

Prima di procedere allo smaltimento rendere sicuro l'apparecchio, staccando il cavo di alimentazione, tagliandolo e smaltendolo quindi, a sua volta, adeguatamente.

Πληροφορίες για την ασφάλεια

Πριν από την εγκατάσταση και τη χρήση της συσκευής, διαβάστε προσεκτικά τις παρεχόμενες οδηγίες. Ο κατασκευαστής δεν φέρει ουδεμία ευθύνη για τυχόν τραυματισμούς και ζημιές λόγω ακατάλληλης εγκατάστασης και χρήσης της συσκευής. Παρακαλούμε, φυλάτε τις οδηγίες χρήσεως σε προσιτό σημείο, ώστε να έχετε τη δυνατότητα να ανατρέχετε εύκολα σε αυτές κατά τη διάρκεια της χρήσης.

Ασφάλεια παιδιών και ευπαθών ατόμων

- Η συσκευή αυτή δεν μπορεί να χρησιμοποιηθεί από άτομα (συμπεριλαμβανομένου και τα παιδιά) με μειωμένες σωματικές, αισθητηριακές ή πνευματικές δυνατότητες, ή με έλλειψη εμπειρίας και γνώσης, εκτός εάν επιβλέπονται ή τους έχουν δοθεί οδηγίες σχετικά με τη χρήση της συσκευής από το άτομο που είναι υπεύθυνο για την ασφάλειά τους.
- Τα παιδιά θα πρέπει να επιβλέπονται ώστε να μην παίζουν με την συσκευή.

Γενικές πληροφορίες για την ασφάλεια

- Πρέπει να υπάρχει επαρκής αερισμός του δωματίου, όταν ο απορροφητήρας χρησιμοποιείται ταυτόχρονα με συσκευές που χρησιμοποιούν αέριο ή άλλα καύσιμα (δεν ισχύει για συσκευές που αποβάλλουν τον αέρα πίσω στο δωμάτιο).
- Μην μαγειρεύετε "φλαμπέ" φαγητά κάτω από τον απορροφητήρα (δηλαδή με ανοικτή φλόγα).
- ΠΡΟΣΟΧΗ: Κάποια προσβάσιμα μέρη της συσκευής μπορεί να θερμανθούν, όταν χρησιμοποιείται με άλλες συσκευές μαγειρέματος.

Εγκατάσταση

- Στην ηλεκτρική εγκατάσταση θα πρέπει να υπάρχει μία διάταξη διακοπής όλων των πόλων, ώστε να παρέχει πλήρη αποσύνδεση σε υπέρταση κατηγορίας III, σύμφωνα με τους ισχύοντες κανονισμούς.
- Εάν χρησιμοποιείται βύσμα/φισ για την ηλεκτρική σύνδεση, αυτό θα πρέπει να είναι προσβάσιμο μετά την εγκατάσταση.
- Ο αέρας δεν πρέπει να αποβάλλεται σε αγωγό που χρησιμοποιείται για την αποβολή αερίων από συσκευές που χρησιμοποιούν αέριο ή άλλα καύσιμα (δεν ισχύει για συσκευές που αποβάλλουν τον αέρα πίσω στο δωμάτιο).
- Το χαμηλότερο μέρος του απορροφητήρα θα πρέπει να απέχει τουλάχιστον 60cm από ηλεκτρικές εστίες ή 65cm αν έχετε εστίες γκαζιού. Αν έχετε εστίες γκαζιού και στις οδηγίες χρήσεώς τους υποδεικνύεται μεγαλύτερη απόσταση, παρακαλούμε να τις ακολουθήσετε.
- Πριν την εγκατάσταση του απορροφητήρα, συμβουλευτείτε τους ισχύοντες τοπικούς κανονισμούς σχετικά με την αποβολή αερίων κλπ.
- Όταν ο απορροφητήρας δουλεύει ταυτόχρονα με κάποια μη-ηλεκτρική συσκευή μαγειρέματος, η πίεση του αέρα που αποβάλλεται δεν πρέπει να ξεπερνά τα 4Pa (4×10^{-5} bar).
- Πριν συνδέσετε τον απορροφητήρα στην παροχή ρεύματος, βεβαιωθείτε ότι η συχνότητα και η τάση του ρεύματος συμφωνούν με αυτά που αναγράφονται στην ετικέτα χαρακτηριστικών, η οποία βρίσκεται στο εσωτερικό του απορροφητήρα.
- Για να πετύχετε την καλύτερη δυνατή απορρόφηση του απορροφητήρα, ο σωλήνας για την έξοδο του αέρα δεν πρέπει να υπερβαίνει τα 4 μέτρα μήκος, ή να περιλαμβάνει περισσότερες από 2 γωνίες 90°.
- Αν και συνιστάται η εκτόνωση του αέρα σε εξωτερικό χώρο, μπορείτε να χρησιμοποιήσετε φίλτρα ενεργού άνθρακα ώστε ο αέρας να επιστρέφει στην κουζίνα μέσω του σωλήνα εξόδου.

- **ΣΗΜΕΙΩΣΗ:** Για περισσότερες πληροφορίες σχετικά με την εγκατάσταση, ανατρέξτε στο τέλος του παρόντος εγχειριδίου χρήσης.

Καθαρισμός

- Υπάρχει κίνδυνος πυρκαγιάς, εάν ο καθαρισμός δεν πραγματοποιείται σύμφωνα με τις οδηγίες.
- Μην αφήνετε τα λίπη να συσσωρεύονται σε οποιοδήποτε σημείο του απορροφητήρα και ιδιαίτερα στα φίλτρα. **ΥΠΑΡΧΕΙ ΚΙΝΔΥΝΟΣ ΑΝΑΦΛΕΞΗΣ/ΠΥΡΚΑΓΙΑΣ.**
- Τα φίλτρα και το εσωτερικό μέρος του απορροφητήρα, θα πρέπει να καθαρίζονται τουλάχιστον μία φορά τον μήνα. Εξαρτάται βέβαια, και από την συχνότητα χρήσης του απορροφητήρα. Έχετε υπόψιν σας ότι τα λίπη συσσωρεύονται στον απορροφητήρα κατά την διάρκεια του μαγειρέματος, είτε είναι σε λειτουργία είτε όχι.
- Σας συνιστούμε την χρήση γαντιών και την προσοχή σας όταν καθαρίζετε το εσωτερικό του απορροφητήρα.

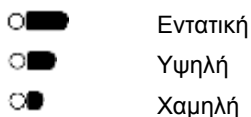
Επισκευές

- Εάν το καλώδιο τροφοδοσίας έχει υποστεί ζημιά, πρέπει να αντικατασταθεί από τον κατασκευαστή, τον αντιπρόσωπο σέρβις ή από εξίσου εξειδικευμένα άτομα, προκειμένου να αποφευχθεί τυχόν κίνδυνος.
- Μην θέτετε σε λειτουργία τον απορροφητήρα εάν το καλώδιό του είναι φθαρμένο/κομμένο ή αν υπάρχουν σημάδια φθοράς στον πίνακα χειρισμού.
- Εάν η μονάδα LED δυσλειτουργεί, θα πρέπει να αντικατασταθεί από τον κατασκευαστή, τον αντιπρόσωπο σέρβις ή από εξίσου εξειδικευμένα άτομα, προκειμένου να αποφευχθεί τυχόν κίνδυνος.
- Εάν ο απορροφητήρας σταματήσει τη λειτουργία του ή δεν λειτουργεί “φυσιολογικά”, αποσυνδέστε τον από την παροχή ρεύματος και συμβουλευθείτε την τεχνική υπηρεσία.
- Σε περίπτωση βλάβης, απευθυνθείτε στο εξουσιοδοτημένο σέρβις της και χρησιμοποιείτε πάντα γνήσια ανταλλακτικά.

Επισκευές & μετατροπές από οποιονδήποτε άλλο μπορεί να προκαλέσουν ζημιά στην συσκευή, δυσλειτουργία και κίνδυνο για την ασφάλειά σας. Ο κατασκευαστής δεν μπορεί να θεωρηθεί υπεύθυνος για ζημιά ή τραυματισμό που προκαλείται από ακατάλληλη χρήση του απορροφητήρα.

Περιγραφή της συσκευής (Εικ. 1-5)

A Πλήκτρα ελέγχου ταχύτητας μοτέρ. Επιτρέπει την επιλογή 3 θέσεων λειτουργίας (ταχυτήτων) του μοτέρ.



B Ρύθμιση φωτισμού

C Λαμπτήρες φωτισμού

D Φίλτρα που βρίσκονται πάνω από την περιοχή μαγειρέματος και αφαιρούνται εύκολα για τον καθαρισμό τους.

E Επεκτεινόμενη μονάδα που επιτρέπει μεγαλύτερη επιφάνεια απορρόφησης.

F Δυνατότητα τοποθέτησης φίλτρων ενεργού άνθρακα (Εικ. 2).

G-H Κλαπέτα αντεπιστροφής που βρίσκονται στο στόμιο του σωλήνα εξαγωγής αέρος και δεν επιτρέπουν στον αέρα να επιστρέφει μέσα. Οι άκρες των κλαπέτων τοποθετούνται στις τρύπες που υπάρχουν στα πλάγια του στομίου του σωλήνα εξαγωγής (Εικ. 5).

Οδηγίες Χρήσης

Για να επιτύχετε καλύτερη απορρόφηση, σας συνιστούμε να ενεργοποιήσετε τον απορροφητήρα λίγα λεπτά πριν ξεκινήσετε το μαγείρεμα (3-5 λεπτά) ώστε η ροή του αέρα να είναι συνεχής και σταθερή.

Επίσης, αφού ολοκληρώσετε το μαγείρεμα, αφήστε τον απορροφητήρα ενεργοποιημένο για μερικά ακόμα λεπτά, ώστε να αποβληθούν όλες οι οσμές και ο αέρας.

Λειτουργία

- Όταν το συρόμενο μέρος ανοίξει, ο απορροφητήρας αρχίζει να λειτουργεί στην 1η ταχύτητα.
- Για να αλλάξετε την ταχύτητα, πιέστε το πλήκτρο . Οι αλλαγές της ταχύτητας γίνονται σύμφωνα με τον ακόλουθο κύκλο:




- Η 3η ταχύτητα είναι προγραμματισμένη ώστε ο απορροφητήρας, μετά από επτά λεπτά, να επανέλθει αυτόματα στην 2η ταχύτητα.

Προγραμματισμός χρόνου λειτουργίας

1. Προγραμματισμός Χρονοδιακόπτη

- Ανοίξτε το συρόμενος μέρος με τη συσκευή ενεργοποιημένη ή απενεργοποιημένη.
- Διατηρήστε το πλήκτρο πιεσμένο μέχρι όλα τα LED φωτάκια να αρχίσουν να τρεμοσβήνουν ταχύτερα.
- Πιέστε το πλήκτρο για να επιλέξετε τον επιθυμητό χρόνο απορρόφησης. Κάθε

φωτάκι LED αντιστοιχεί σε 5 λεπτά χρόνου λειτουργίας. Ο μέγιστος χρόνος λειτουργίας είναι τα 15 λεπτά (Το LED που αντιστοιχεί στην εντατική ταχύτητα θα αρχίσει να τρεμποαίζει γρήγορα).

- d. 5 δευτερόλεπτα μετά το πάτημα των πλήκτρων, το LED που αντιστοιχεί στο χρόνο σταματά να τρεμποαίζει γρήγορα και το LED που αντιστοιχεί στην επιλεγμένη ταχύτητα αρχίζει να τρεμποαίζει αργά.
- e. Όταν προγραμματίζετε τον χρόνο λειτουργίας της συσκευής, μπορείτε να προσαρμόσετε την ταχύτητα που επιθυμείτε πιέζοντας το πλήκτρο .

Καθαρισμός και Συντήρηση

Πριν από οποιαδήποτε εργασία καθαρισμού ή συντήρησης του απορροφητήρα, βεβαιωθείτε ότι έχετε αποσυνδέσει την συσκευή από την παροχή ηλεκτρικού ρεύματος.

Για να πραγματοποιήσετε τον καθαρισμό και τη συντήρηση του απορροφητήρα, ακολουθήστε τις οδηγίες ασφαλείας.

Σε περίπτωση μη τήρησης των οδηγιών σχετικά με τον καθαρισμό του απορροφητήρα, υπάρχει κίνδυνος πυρκαγιάς.


Καθαρισμός Φίλτρων

Για να αφαιρέσετε τα φίλτρα από την θέση τους, απελευθερώστε τα σημεία αγκίστρωσης. Καθαρίστε τα φίλτρα, είτε στο πλυντήριο πιάτων (βλέπετε τις παρακάτω σημειώσεις) ή μουλιάστε τα σε ζεστό νερό ώστε να διευκολυνθεί η αφαίρεση του λίπους ή, εάν επιθυμείτε, μπορείτε να χρησιμοποιήσετε ειδικά σπρέυ (αφού προστατέψετε τις μη-μεταλλικές επιφάνειες). Αφού καθαριστούν, αφήστε τα να στεγνώσουν.


Προσοχή: Ο απορροφητήρας δεν θα λειτουργεί μέχρι να εγκαταστασθεί στη θέση του το κύριο φίλτρο.

Σημείωση: Ο καθαρισμός στο πλυντήριο πιάτων με σκληρά απορρυπαντικά μπορεί να

2. Ακύρωση του προγραμματισμένου χρόνου λειτουργίας

Διατηρήστε το πλήκτρο  πιεσμένο μέχρι να απενεργοποιηθούν τα μοτέρ ή κλείστε το συρόμενο μέρος.

Φωτισμός

Ο φωτισμός μπορεί να ενεργοποιηθεί ή να απενεργοποιηθεί πατώντας το πλήκτρο .

Όταν το συρόμενο μέρος ανοίγει, ο φωτισμός είναι ενεργοποιημένος ή απενεργοποιημένος, ανάλογα με το πώς χρησιμοποιήθηκε την τελευταία φορά.

"μαυρίσει" την επιφάνεια των μεταλλικών σημείων, χωρίς όμως να επηρεαστεί η απόδοσή τους.

Σημείωση: Τα φίλτρα θα πρέπει να καθαρίζονται τουλάχιστον μία φορά τον μήνα. Εξαρτάται βέβαια, και από την συχνότητα χρήσης του απορροφητήρα. Έχετε υπόψιν σας ότι τα λίπη συσσωρεύονται στον απορροφητήρα κατά την διάρκεια του μαγειρέματος, είτε είναι σε λειτουργία είτε όχι.

Καθαρισμός του κυρίως σώματος του απορροφητήρα

Για τον καθαρισμό του κυρίως σώματος του απορροφητήρα, συνιστάται η χρήση ζεστού διαλύματος νερού-απορρυπαντικού (περίπου 40° C). Βρέξτε ένα πανί στο διάλυμα αυτό και καθαρίστε τον απορροφητήρα, δίνοντας ιδιαίτερη προσοχή στις γωνίες κλπ. Στη συνέχεια, στεγνώστε χρησιμοποιώντας ένα στεγνό πανί.

Σημείωση:

- Μην χρησιμοποιείτε συρματάκια ή λειαντικά και οξειδωτικά προϊόντα καθώς μπορεί να προκαλέσουν ζημιά στις επιφάνειες του απορροφητήρα.

- Μην χρησιμοποιείτε αιχμηρά αντικείμενα στις μεταλλικές επιφάνειες, όπως μαχαίρια, ψαλίδια, κτλ.

Φίλτρα Ενεργού Άνθρακα

- Για να τοποθετήσετε το φίλτρο ενεργού άνθρακα, βγάλτε τα μεταλλικά φίλτρα από τον απορροφητήρα και τοποθετήστε το φίλτρο ενεργού άνθρακα στις παρεχόμενες θέσεις γυρνώντας το δεξιόστροφα για να “κουμπώσει” στο μοτέρ του απορροφητήρα. Τέλος, επανατοποθετήστε τα μεταλλικά φίλτρα στην αρχική τους θέση.

- Τα φίλτρα ενεργού άνθρακα έχουν μια διάρκεια ζωής 3 έως 6 μηνών, ανάλογα με τις συνθήκες χρήσης τους.
- Τα φίλτρα ενεργού άνθρακα δεν πλένονται ούτε ανακυκλώνονται. Μετά την χρήση τους, πρέπει να αντικαθιστώνται με καινούργια φίλτρα.
- Για να αφαιρέσετε τα χρησιμοποιημένα φίλτρα, ακολουθείστε την αντίστροφη διαδικασία τοποθέτησής τους.
- Ανάλογα με το μοντέλο, απαιτείται η χρήση σετ με αντάπτορες (έξτρα).

Τεχνικές πληροφορίες (Εικ. 4)

Διαστάσεις:

Πλάτος = 600/ 900 mm

Βάθος = 300 mm (κυρίως σώμα)

Ύψος = 183/273 mm

Ηλεκτρολογικά χαρακτηριστικά:

ΑΝΑΓΡΑΦΟΝΤΑΙ ΣΤΗΝ ΕΤΙΚΕΤΑ
ΧΑΡΑΚΤΗΡΙΣΤΙΚΩΝ

Εγκατάσταση

Για να εγκαταστήσετε τον απορροφητήρα μέσα στο έπιπλο της κουζίνας, μπορείτε να διαλέξετε μία από τις παρακάτω δυνατότητες εντοιχισμού (α ή β):

- a)** Στήριξη του άνω μέρους της συσκευής στο ντουλάπι:

Συμβουλευτείτε την Εικόνα 4 για τα σημεία που υποδεικνύονται για τις οπές στον πάτο/ράφι του ντουλαπιού.

- b)** Στο εσωτερικό του επίπλου.

Όταν το σώμα του απορροφητήρα εντάσσεται μέσα στο έπιπλο, στερεώστε με δύο βίδες σε κάθε πλευρά από το εσωτερικό του σώματος του απορροφητήρα, χρησιμοποιώντας τις πλευρικές τρύπες.

Το χαμηλότερο μέρος του απορροφητήρα θα πρέπει να απέχει τουλάχιστον 60cm από τις ηλεκτρικές εστίες ή 65cm αν έχετε εστίες γκαζιού. Αν έχετε εστίες γκαζιού και στις οδηγίες χρήσεώς τους υποδεικνύεται μεγαλύτερη απόσταση, παρακαλούμε να τις ακολουθήσετε. Χρησιμοποιείστε σωλήνα/μπουρί εξόδου τουλάχιστον 12,5cm.

Για να πετύχετε την καλύτερη δυνατή απορρόφηση του απορροφητήρα, ο σωλήνας για την έξοδο του αέρα δεν πρέπει να υπερβαίνει τα 4 μέτρα μήκος, ή να περιλαμβάνει περισσότερες από 2 γωνίες 90°.

Παρόλα αυτά, συνιστάται η εξαγωγή του αέρα στον εξωτερικό χώρο από την κουζίνα, (και η μη χρήση φίλτρων ενεργού άνθρακα). Εάν όμως, δεν υπάρχει ευχέρεια “εξόδου”, μπορεί να χρησιμοποιηθούν φίλτρα ενεργού άνθρακα τα οποία επιτρέπουν την επιστροφή του καθαρού αέρα στο εσωτερικό της κουζίνας.

Εάν επιθυμείτε να αλλάξετε την μετώπη του απορροφητήρα με μία άλλη που θα ταιριάζει στα έπιπλα κουζίνας σας, ακολουθείστε τις παρακάτω οδηγίες (Εικ. 3):

- Τραβήξτε προς τα έξω το συρρόμενο μέρος.
- Αφαιρέστε τις βίδες (Τ) που στηρίζουν την πρόσοψη.

- Εγκαταστήστε την νέα πρόσοψη, χρησιμοποιώντας τις ίδιες βίδες που

στήριζαν την προηγούμενη.

Οδηγός αντιμετώπισης προβλημάτων

Πριν αναζητήσετε τεχνική υποστήριξη για κάποιο πρόβλημα, παρακαλούμε ελέγξτε τα παρακάτω:

Πρόβλημα	Πιθανή Αιτία	Επίλυση
Ο απορροφητήρας δεν λειτουργεί	Το καλώδιο δεν είναι συνδεδεμένο.	Συνδέστε το καλώδιο με την παροχή ρεύματος.
	Δεν υπάρχει ρεύμα στην πρίζα.	Ελέγξτε/επισκευάστε το ηλεκτρικό κύκλωμα.
	Το κύριο φίλτρο δεν είναι εγκατεστημένο.	Τοποθετήστε το στη θέση του.
Η απορρόφηση δεν είναι ικανοποιητική ή υπάρχουν κραδασμοί	Τα φίλτρα έχουν γεμίσει λίπη.	Καθαρίστε ή αντικαταστήστε τα φίλτρα.
	Ο σωλήνας εξαγωγής έχει βουλώσει.	Ξεβουλώστε τον σωλήνα εξαγωγής.
	Ακατάλληλος σωλήνας εξαγωγής, πχ $\varnothing < 12,5\text{cm}$, σταθερές περσίδες στον εξωτερικό τοίχο, κλπ.	Επικοινωνήστε με τον τοποθέτη και ακολουθείστε τις οδηγίες εγκατάστασης από το παρόν εγχειρίδιο.
Οι λαμπτήρες δεν ανάβουν	Έχουν καεί	Επικοινωνήστε με την εξυπηρέτηση πελατών.

Προστασία περιβάλλοντος

Ανακύκλωση υλικών συσκευασίας

Τα υλικά της συσκευασίας φέρουν το πράσινο σύμβολο ένδειξης ανακυκλώσιμης ύλης.

Απορρίψτε όλα τα υλικά συσκευασίας στους αντίστοιχους κάδους ανακύκλωσης, αναλόγως του υλικού: χαρτόκουτα, αφρώδες πολυστυρένιο και πλαστικές μεμβράνες. Κατ' αυτόν τον τρόπο, θα εξασφαλίσετε την ανακύκλωση των υλικών συσκευασίας.

Απόσυρση παλιών συσκευών

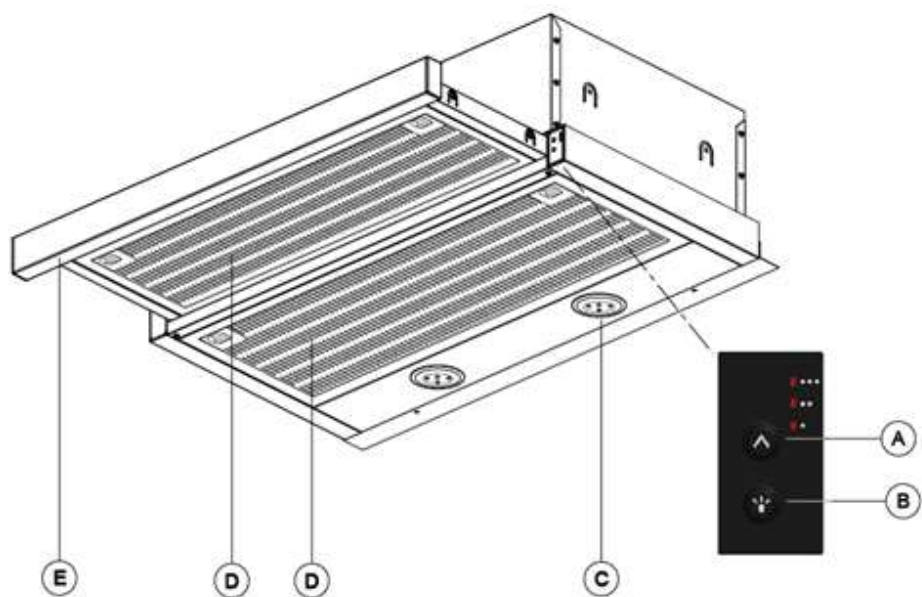
Σύμφωνα με την Ευρωπαϊκή Οδηγία 2012/19/EU σχετικά με τη διαχείριση απορριμμάτων ηλεκτρικού και ηλεκτρονικού εξοπλισμού (WEEE), οι ηλεκτρικές οικιακές συσκευές δεν πρέπει να απορρίπτονται στους συμβατικούς κάδους ή χώρους συλλογής στερεών αστικών αποβλήτων.

Οι παλιές, προς απόσυρση, συσκευές πρέπει να περισυλλέγονται ξεχωριστά, ώστε να

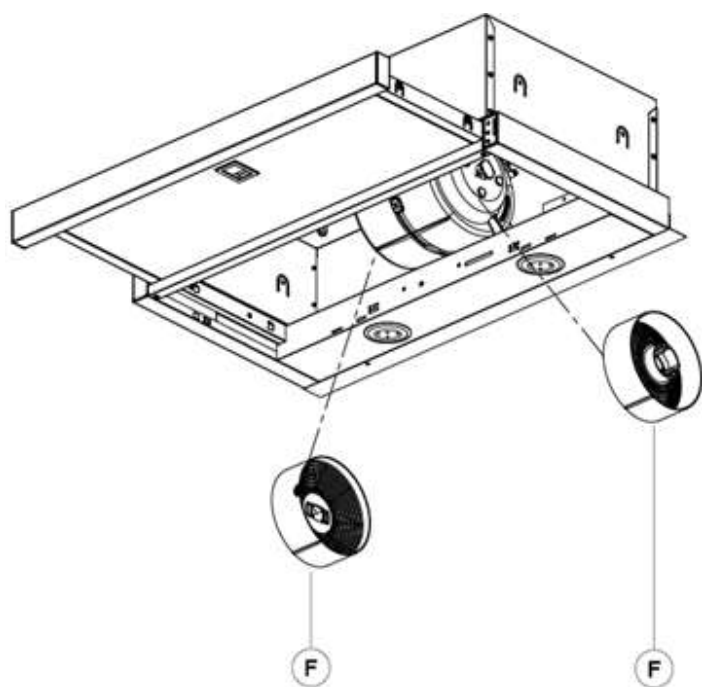
βελτιστοποιείται η διαδικασία αξιοποίησης και ανακύκλωσης των υλών που περιέχουν και να αποτρέπεται οποιαδήποτε ενδεχόμενη βλαβερή επίπτωση στην ανθρώπινη υγεία και το περιβάλλον. Το σύμβολο του διαγραμμένου με X κάδου απορριμμάτων πρέπει να επικολλάται σε όλα αυτά τα προϊόντα, ώστε να υπενθυμίζει στους χρήστες τους την υποχρέωση να εξασφαλίζουν την υπό ειδικές συνθήκες διαχείριση τέτοιων συσκευών.

Οι καταναλωτές μπορούν να επικοινωνούν με τις τοπικές αρχές ή το κατάστημα αγοράς, για να ενημερώνονται σχετικά με τους κατάλληλους χώρους απόσυρσης των παλιών ηλεκτρικών οικιακών συσκευών τους. Πριν αποσύρετε τη συσκευή σας, αχρηστέψτε τη (τραβήξτε το καλώδιο ηλεκτροδότησής της, κόψτε το και πετάξτε το).

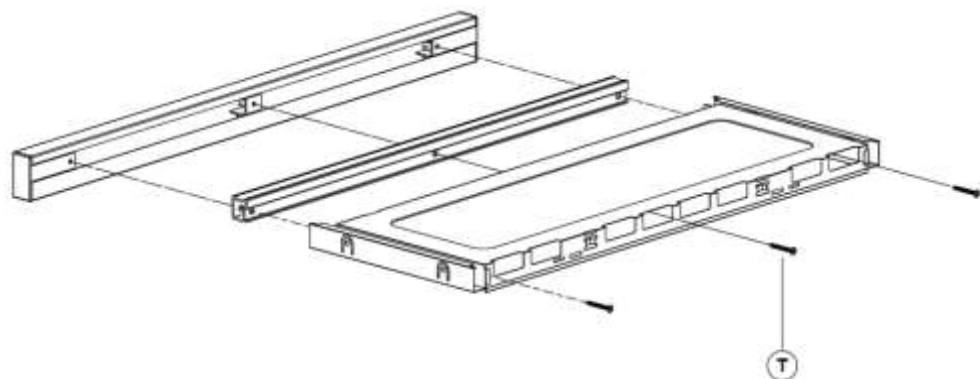
1



2

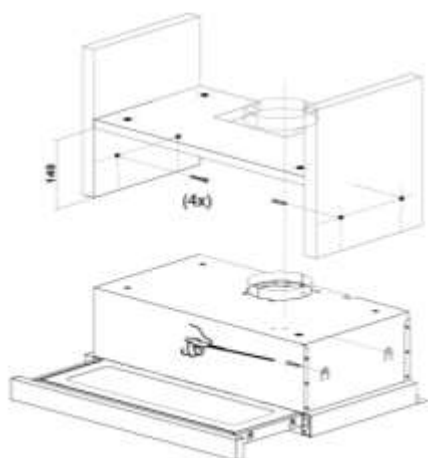
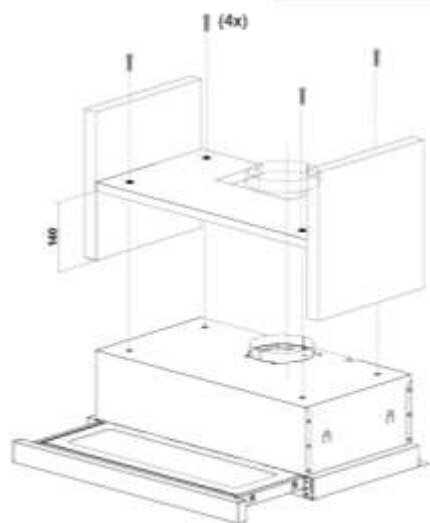
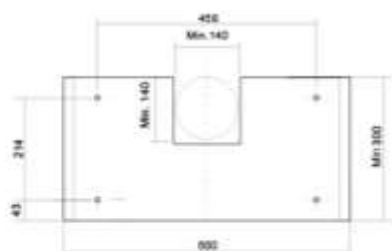


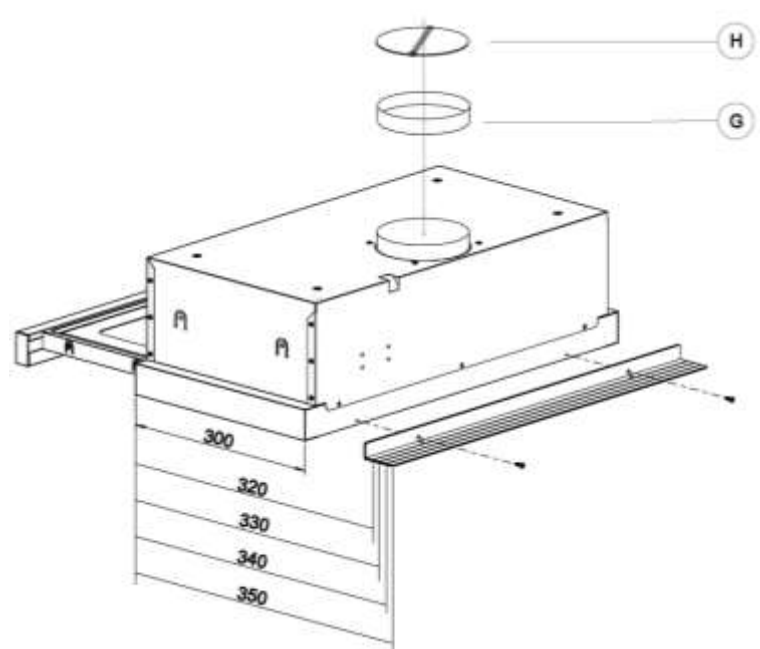
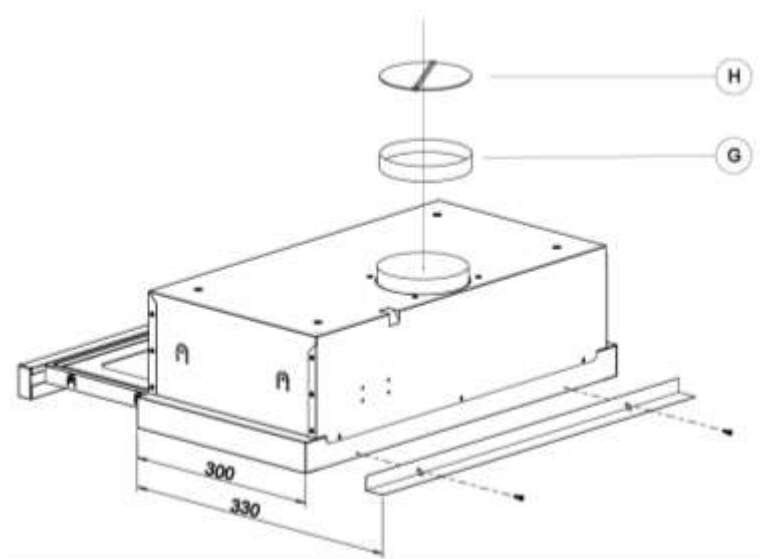
3



4

DEF6300







Küppersbusch

Küppersbusch Hausgeräte GmbH

Postfach 10 01 32, D-45801 Gelsenkirchen,
Küppersbuschstraße 16, D-45883 Gelsenkirchen
Telefon: (0209) 401-0, Telefax: (0209) 401-303
www.kueppersbusch.de

Teka Austria GmbH

Eitnergasse 13, A-1230 Wien
Telefon: (01) 86680-15, Telefax: (01) 86680-50
www.kueppersbusch.at

