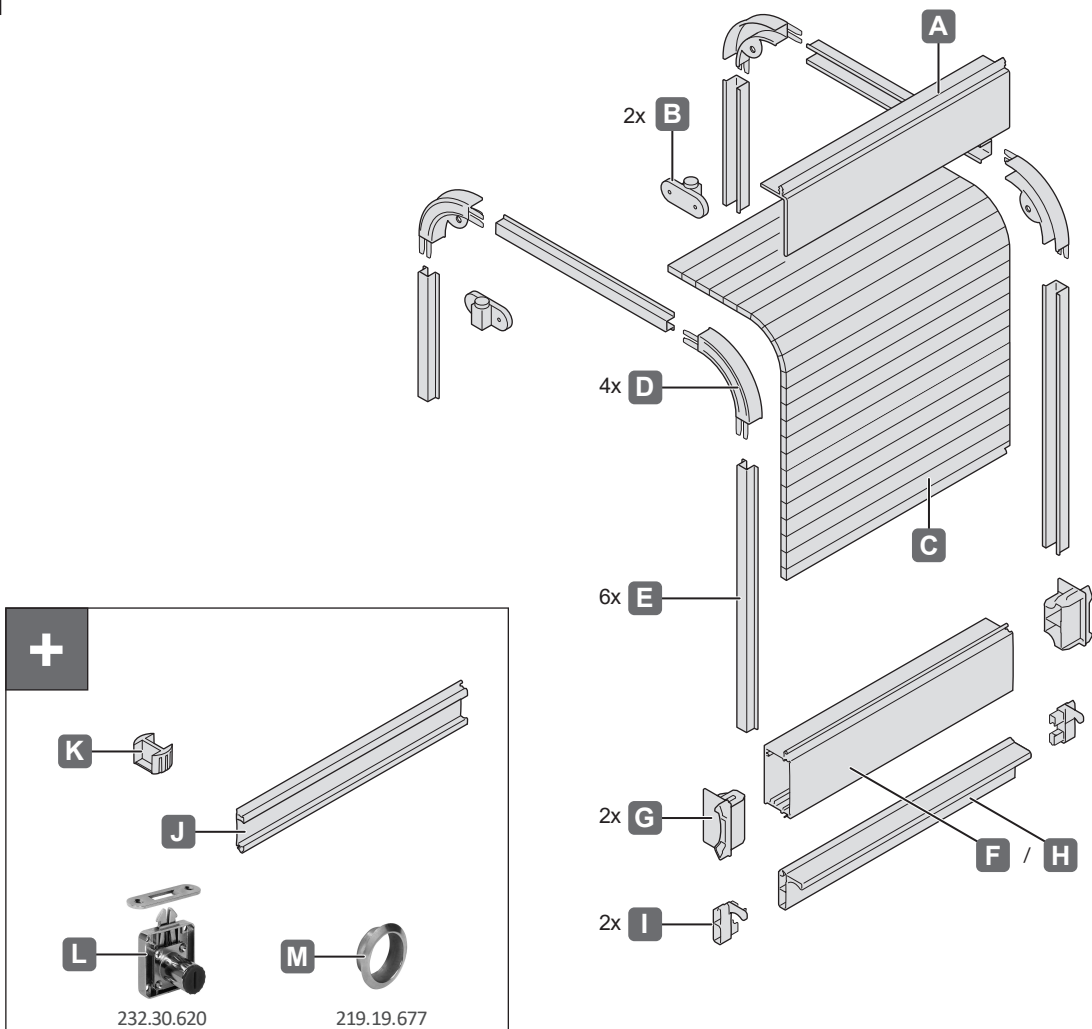
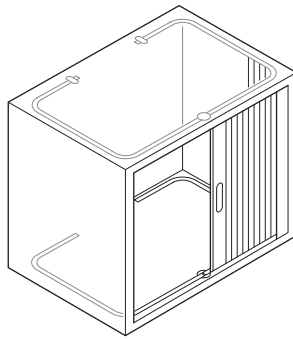
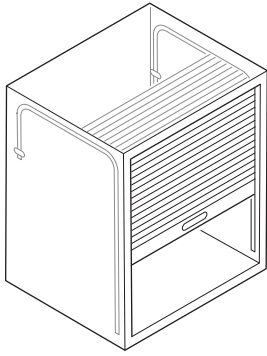




Döllken Profiles

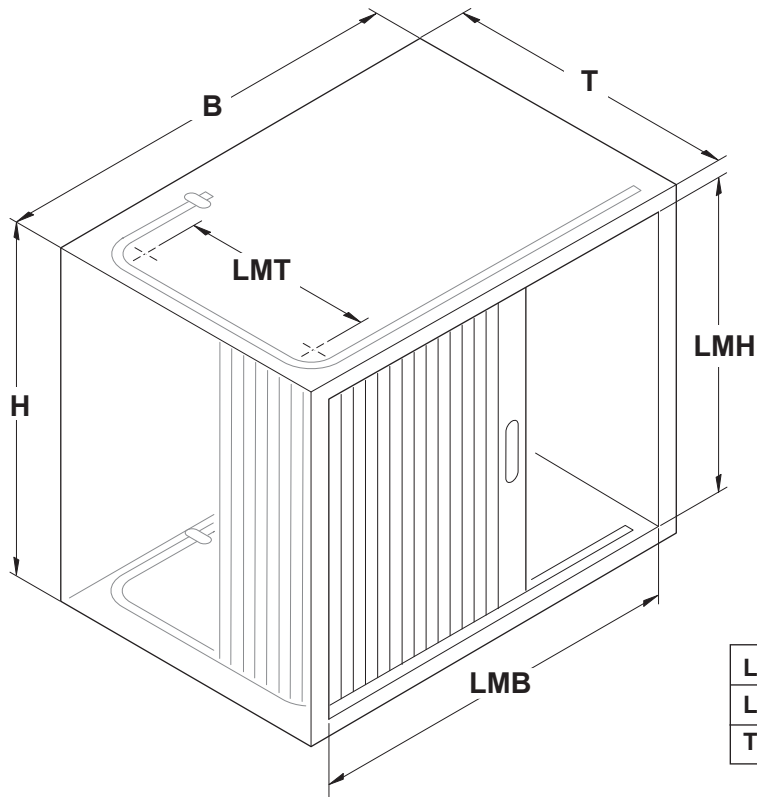


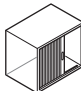
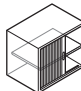
+

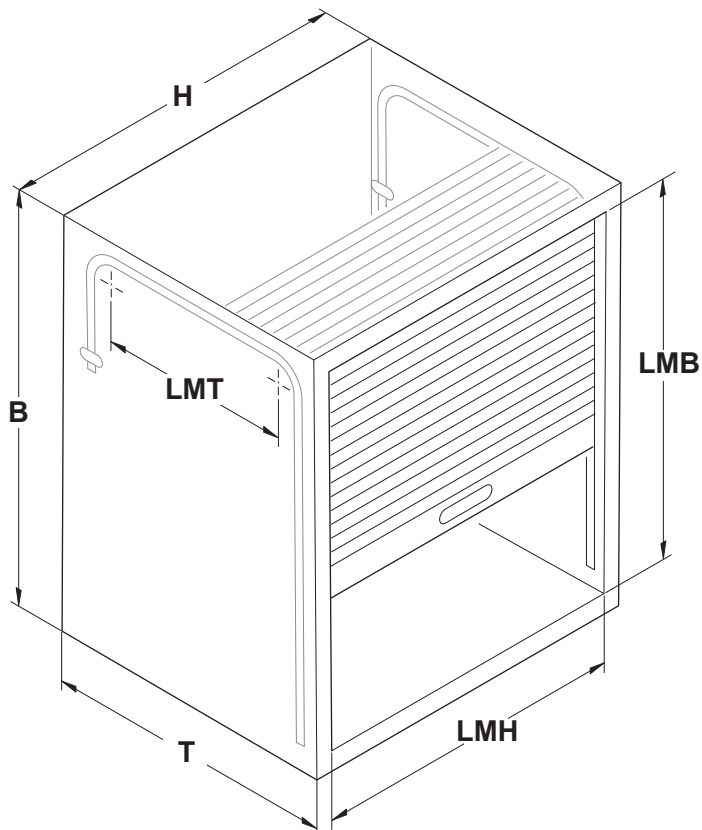
442.09.903

i

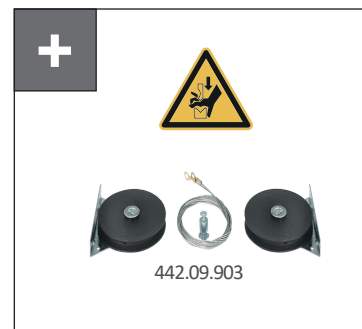
mm



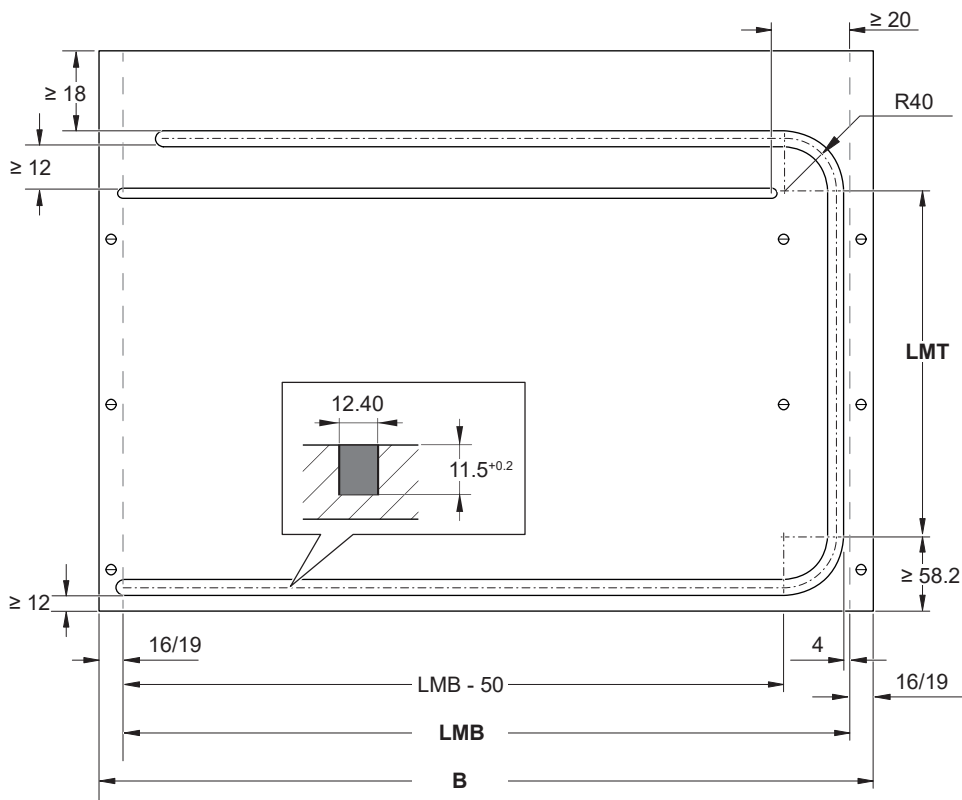
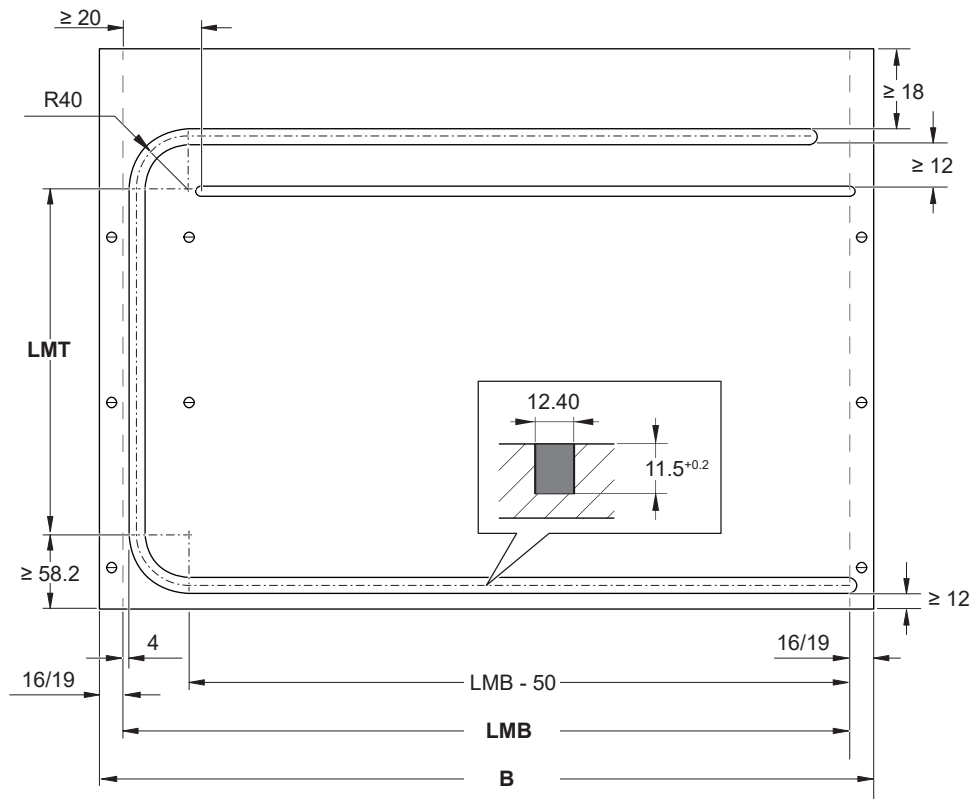
		
LMH	≤ 600	≤ 1200
LMB	400 - 1200	800 - 1600
T	≥ 200	



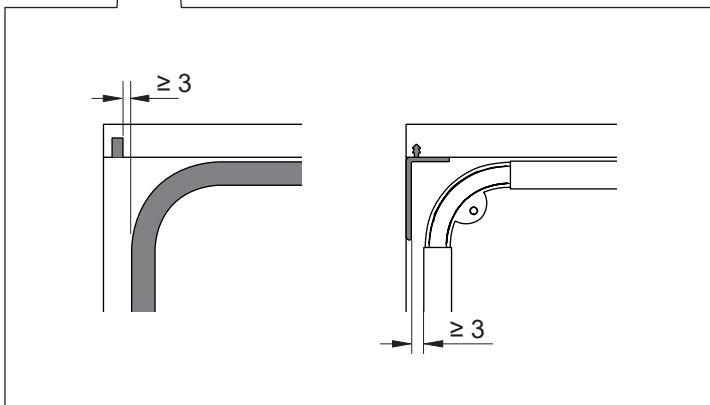
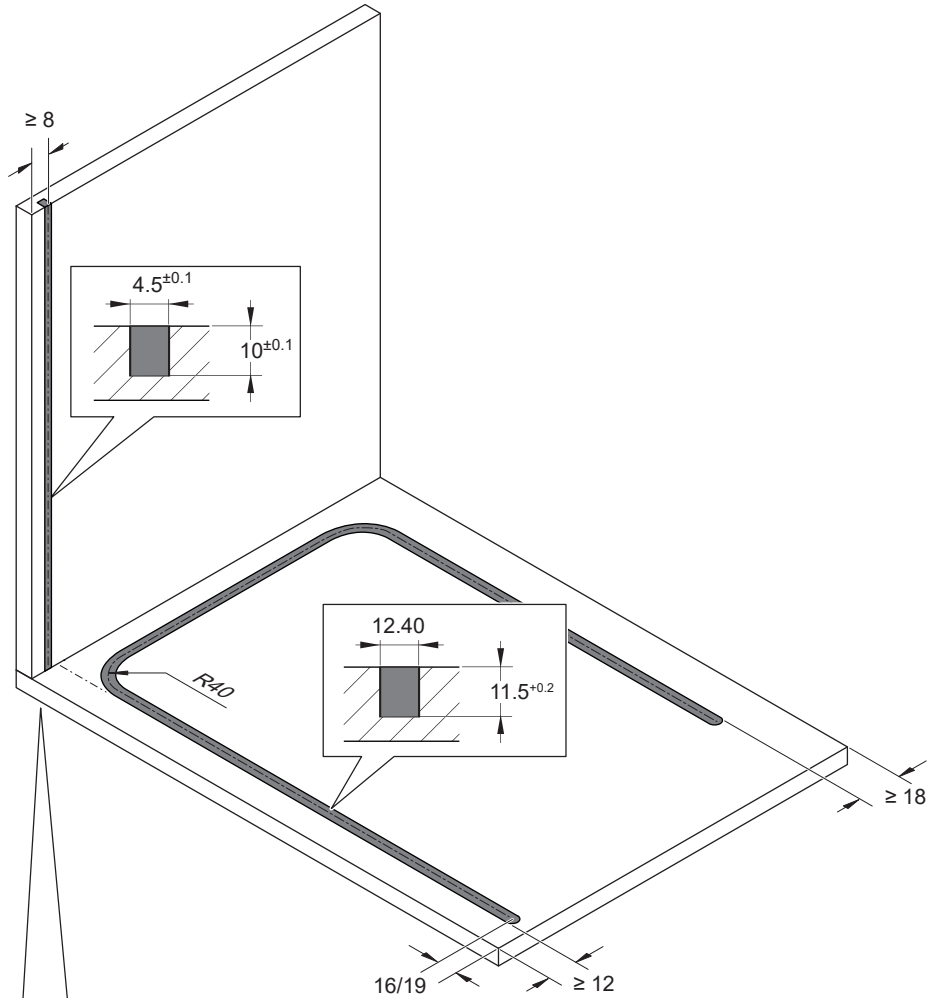
LMH	≤ 600
LMB	400 - 1200
T	≥ 200



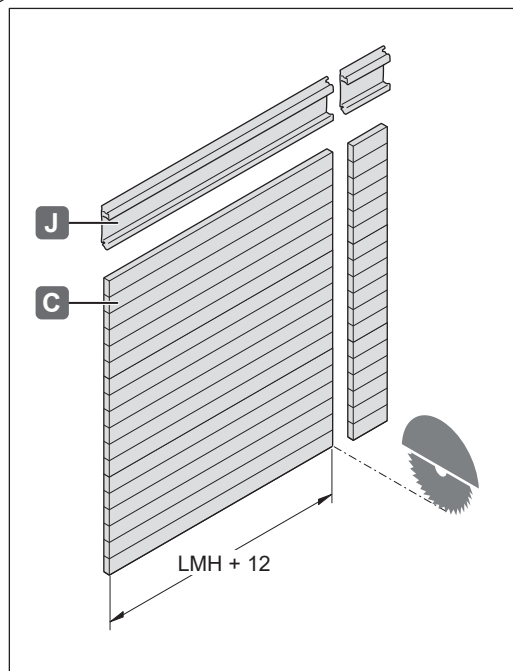
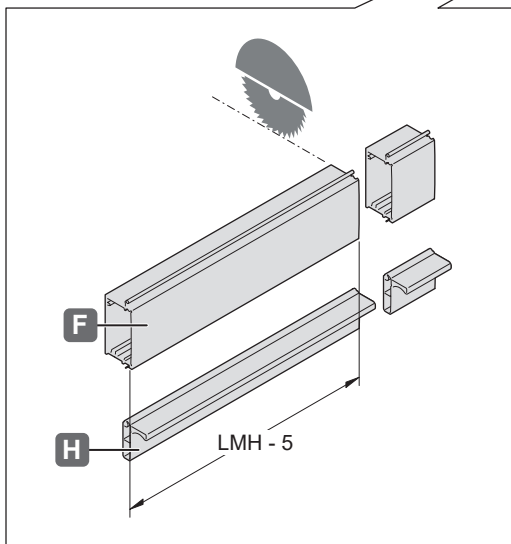
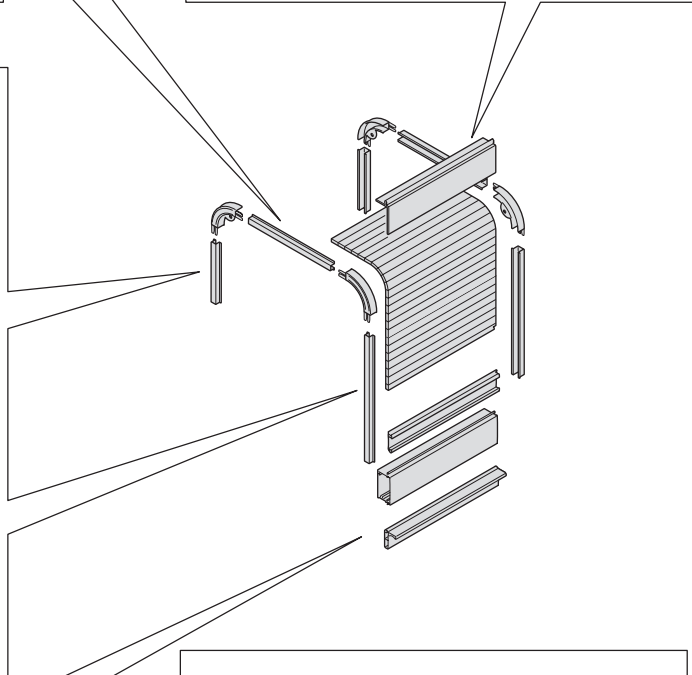
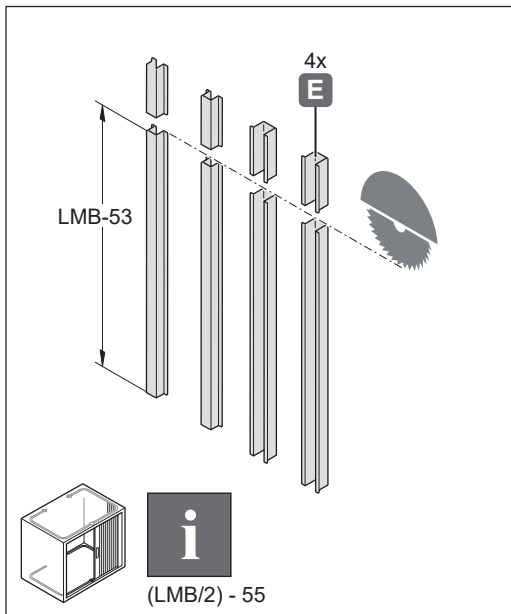
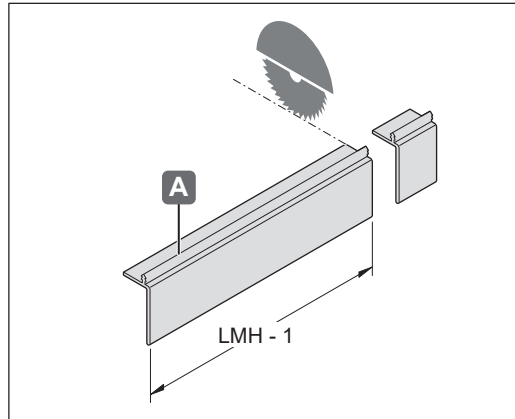
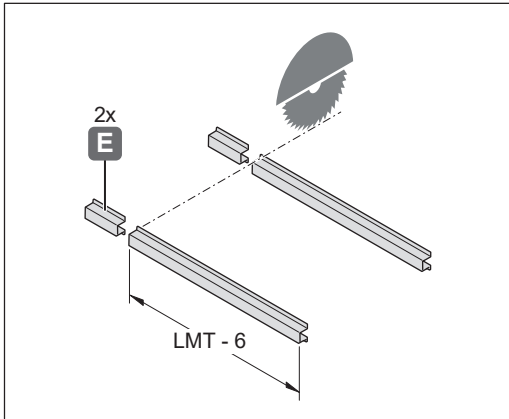
i



1



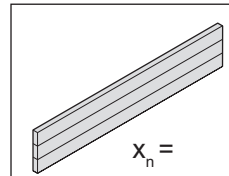
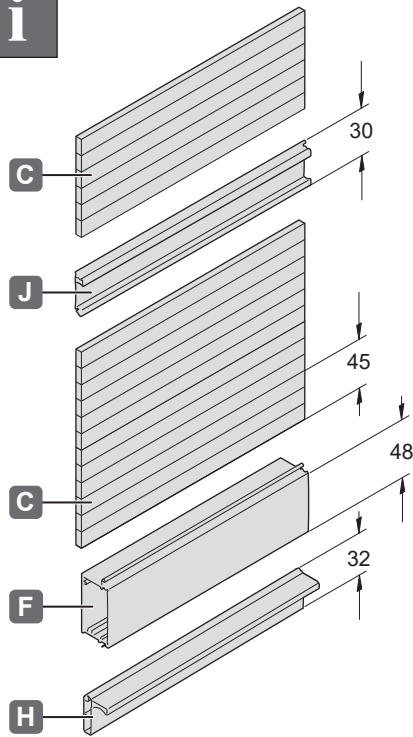
2



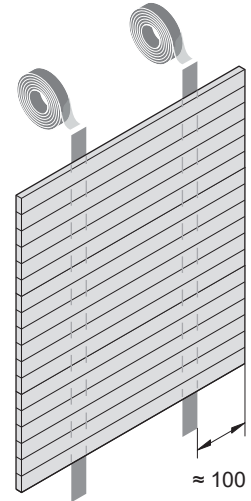
3



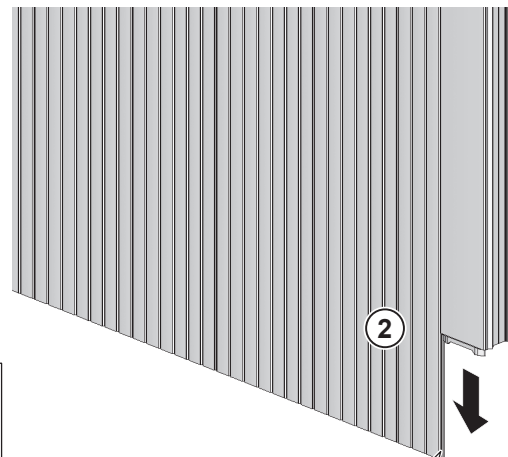
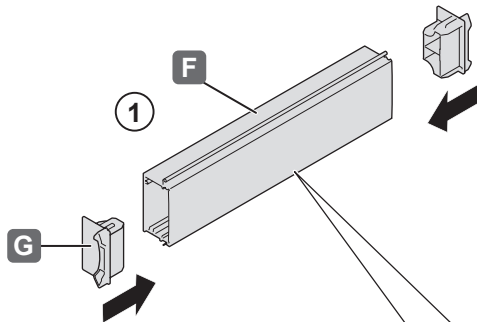
i



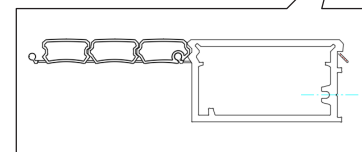
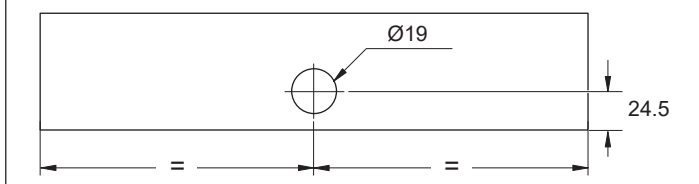
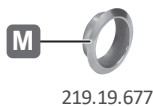
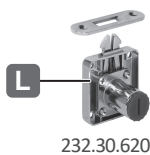
C + F	(LMB - 48) / 45
C + H	(LMB - 32) / 45
C + F + J	(LMB - 48-30) / 45
C + H + J	(LMB - 32-30) / 45



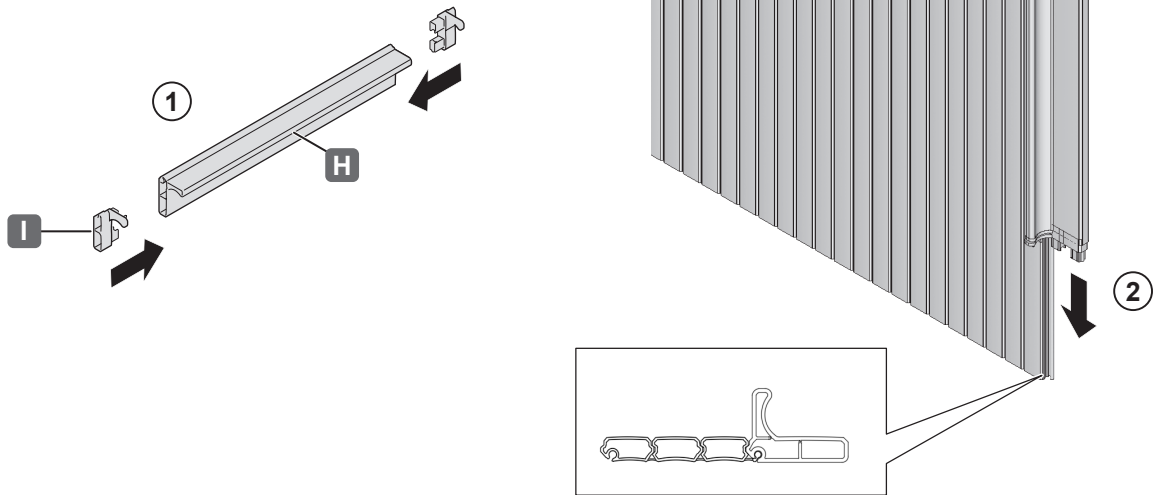
4a



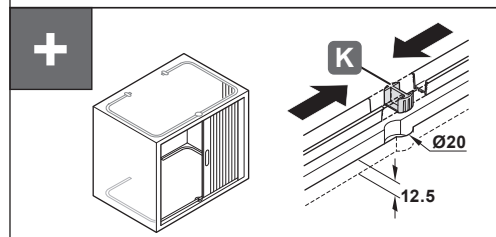
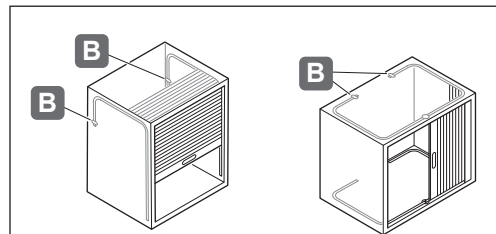
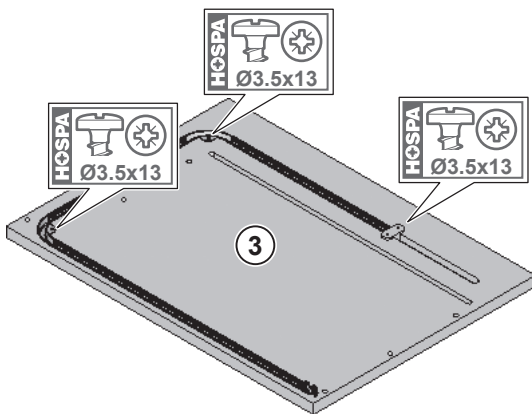
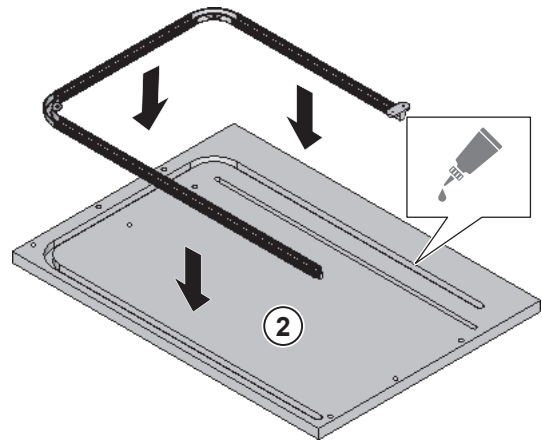
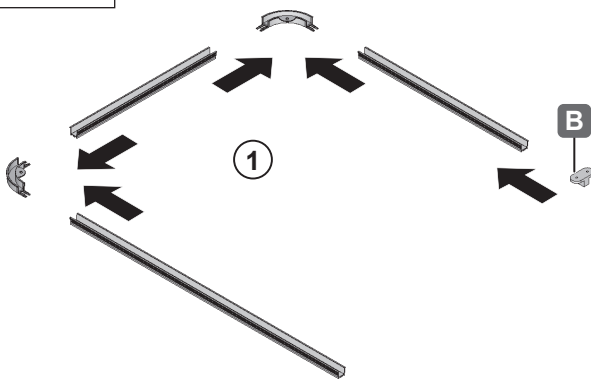
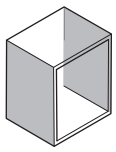
+



4b



5



6

