

# RIM R 36

Deckenaufbauleuchte / ceiling-mounted luminaire

## MONTAGE / MOUNTING

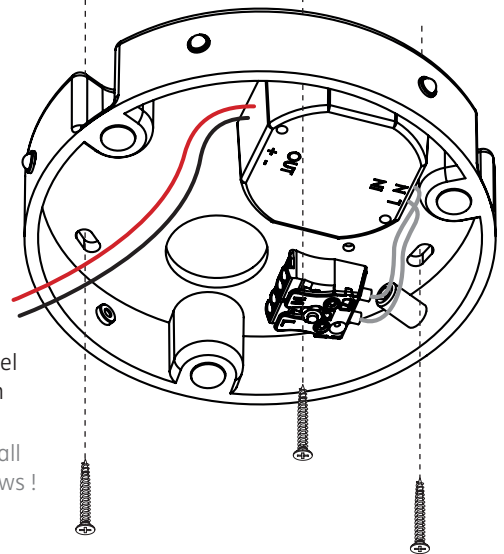
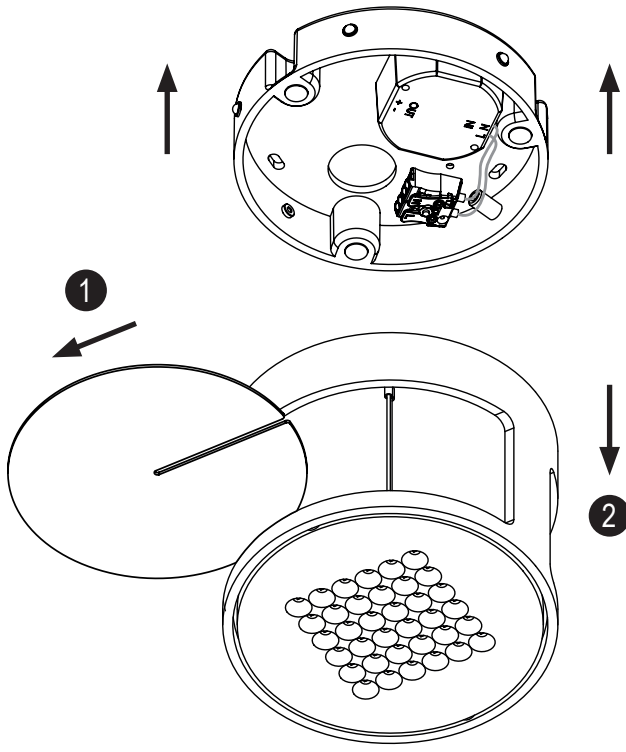
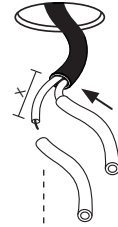
nimbus<sup>x</sup>

### Deckenauslass stromlos schalten !

Die mitgelieferten Silikonschläuche auf die Länge X kürzen und jeweils einen über die Einzeladern N und L schieben. Eventuell vorhandenen PE-Leiter isolieren und im Gehäuse unterbringen !

### Disconnect ceiling outlet from mains !

Shorten the silicone sleeves supplied to a length of X and place one over the individual wires marked N and L. Insulate possible PE-wire and place it inside of the housing !

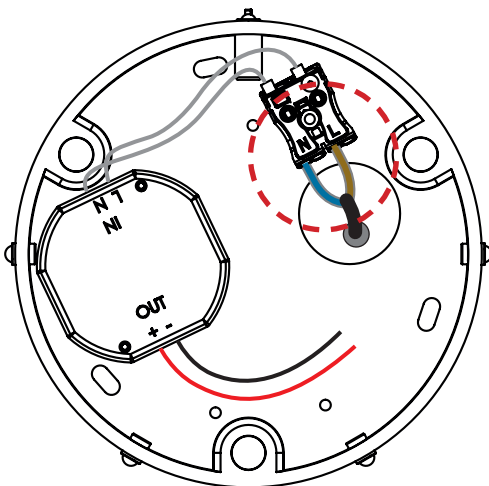


Geeignete Dübel und Schrauben verwenden !  
Use suitable wall plugs and screws !

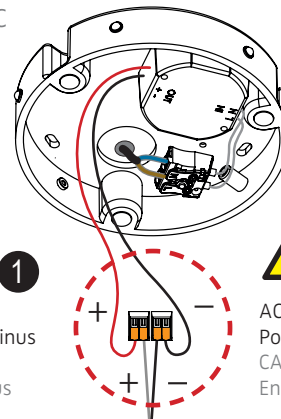
1

2

Anschluss an 230 V ~  
connection to 230 V AC



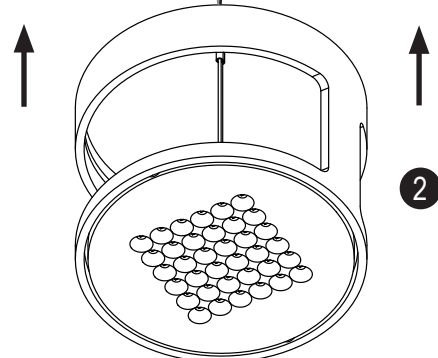
Anschluss 24 V DC  
connection 24 V DC



24 V DC  
weiss = Plus  
schwarz = Minus  
white = plus  
black = minus



ACHTUNG:  
Polarität beachten !  
CAUTION:  
Ensure correct polarity !



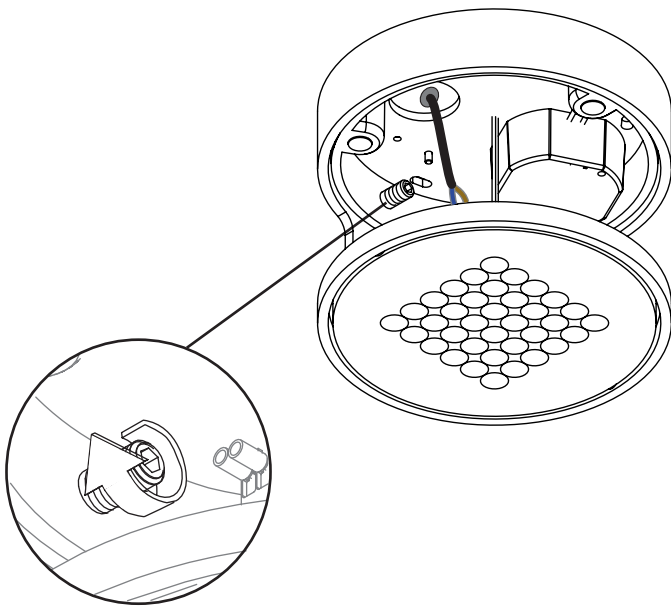
Montage und Betrieb der Leuchte nur in trockenen Innenräumen.  
Installation and use of luminaire only indoors.



Der elektrische Anschluß darf nur vom Fachmann ausgeführt werden !  
Must be installed by a qualified electrician only !

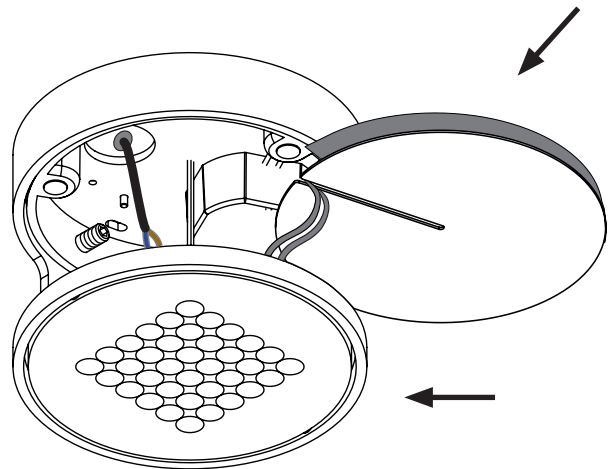
3

4



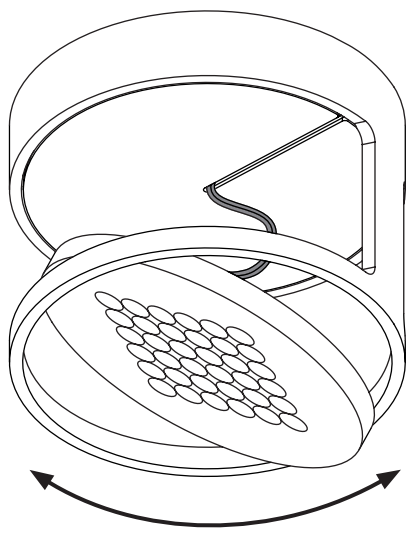
Zur besseren Fixierung des Rohrs Madenschraube vorsichtig anziehen.  
To improve fixation of the tube tighten the set screw carefully.

5



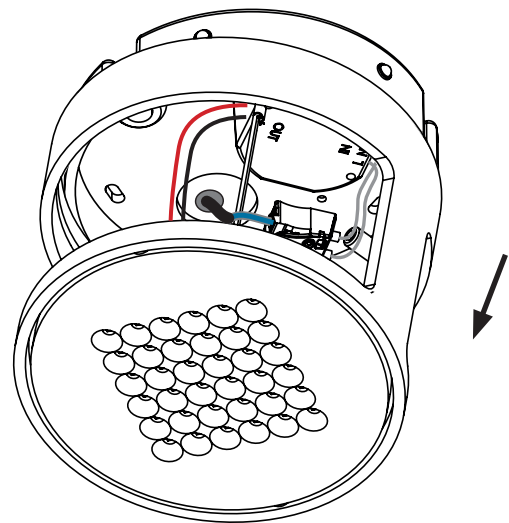
Die auf dem Blech befestigte Isolationsfolie an einer Seite leicht anheben zur besseren Kabeleinführung.  
Lift the fixed isolation sheet for easier positioning of the cables.

6



schwenkbar um 90°  
tiltable up to 90°

drehbar um 350°  
rotatable up to 350°



Zur Deinstallation der Leuchte die Madenschraube wieder lösen und das Rohr bis zum Anschlag drehen, dann abziehen.  
To deinstall the luminaire untighten the set screw and turn the tube until the stop. Then pull it off.

7

8

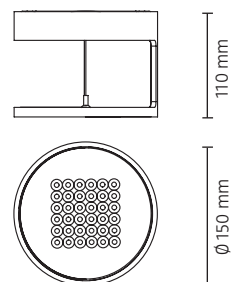
010-201 010-203 545-719 545-718 545-717 545-716 545-715  
007-713 008-200 545-723 545-722 545-721 545-720 544-487

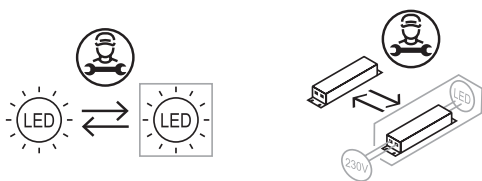
230 V AC / 50 Hz

Leistungsdaten siehe Typenschild !  
Performance data see rating label !



Schutzart IP 20  
protection degree IP 20





Die Lichtquelle oder das Betriebsgerät dieser Leuchte darf nur durch den Hersteller oder einen von ihm beauftragten Servicetechniker oder eine vergleichbar qualifizierte Person ersetzt werden !

The light source or the operating device of this luminaire must only be replaced by the manufacturer, his service representative or any similar qualified person !



Am Ende seiner Lebensdauer darf dieses Produkt nicht mit dem Hausmüll entsorgt werden. Bringen Sie es bitte zu einer kommunalen Sammelstelle für elektrische und elektronische Altgeräte. Nach dem Elektrogesetz muss auch der Handel alte Elektrogeräte zurücknehmen. Richtlinie 2012/19/EU (WEEE-Richtlinie)

This product must not be disposed of with the household refuse at the end of its life cycle. Take it to your local disposal centre for electrical and electronic waste.

According to the Electrical and Electronic Equipment Act, the trade must also take back old electrical appliances: Directive 2012/19/EU (WEEE Directive)

## BOHRSCHABLONE FÜR RIM R 36 / DRILLING TEMPLATE FOR RIM R 36

ACHTUNG: Zeichnung nicht maßstäblich ! / CAUTION: Template is not drawn to scale !

