

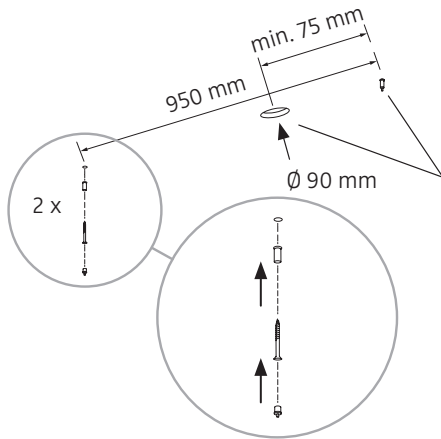
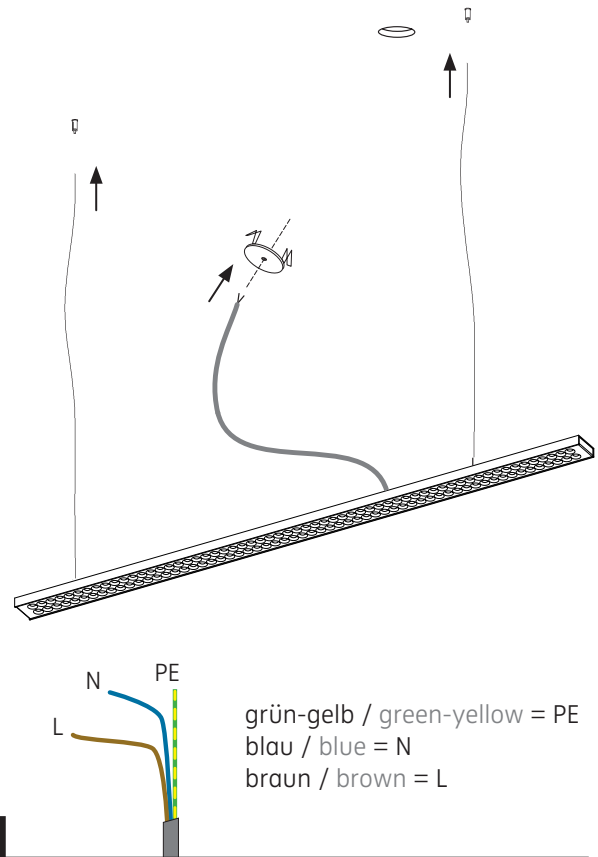
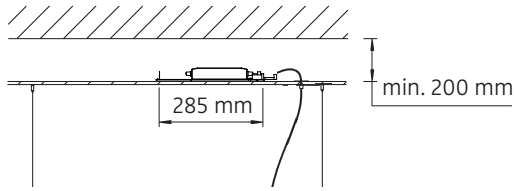
# L 120

Pendelleuchte für Hohlraummontage / suspended luminaire for cavity mounting

nimbus<sup>x</sup>

## MONTAGE / MOUNTING

005-752  
005-754



Der Abstand von Seilbefestiger bis zur Mitte der Deckenöffnung sollte min. 75 mm betragen.  
The space between cable glider and centre of ceiling opening should not be smaller than 75 mm.

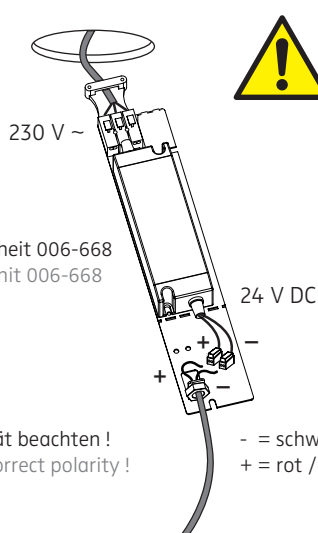
Geeignete Dübel und Schrauben verwenden!  
Use suitable wall plugs and screws!

grün-gelb / green-yellow = PE  
blau / blue = N  
braun / brown = L

1

2

Anschluss an 230 V ~  
connection to 230 V AC



Der elektrische Anschluss darf nur vom Fachmann ausgeführt werden!  
Must be installed by a qualified electrician only!

Zubehör: Konvertereinheit 006-668  
accessory: converter unit 006-668



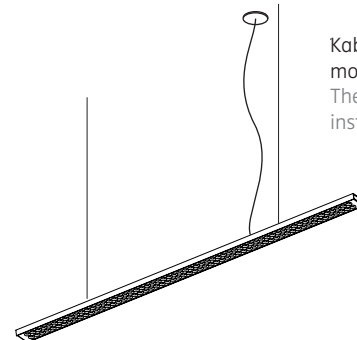
Zubehör:  
Abdeckplatte 005-797  
accessory:  
cover for ceiling-opening  
005-797

ACHTUNG - Polarität beachten!  
CAUTION: Ensure correct polarity!

- = schwarz / black  
+ = rot / red

3

4

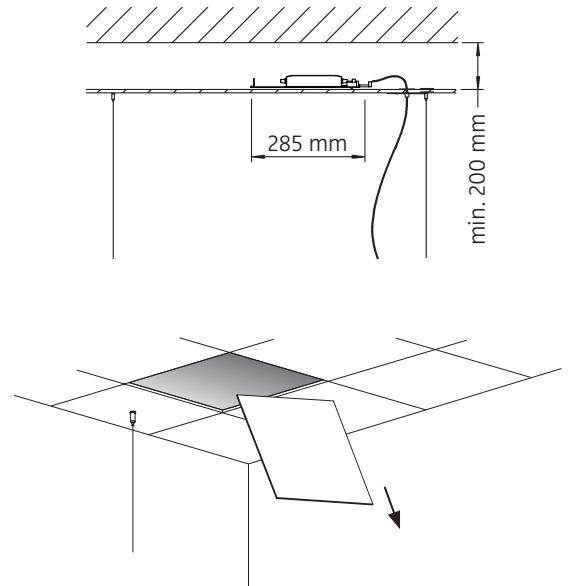
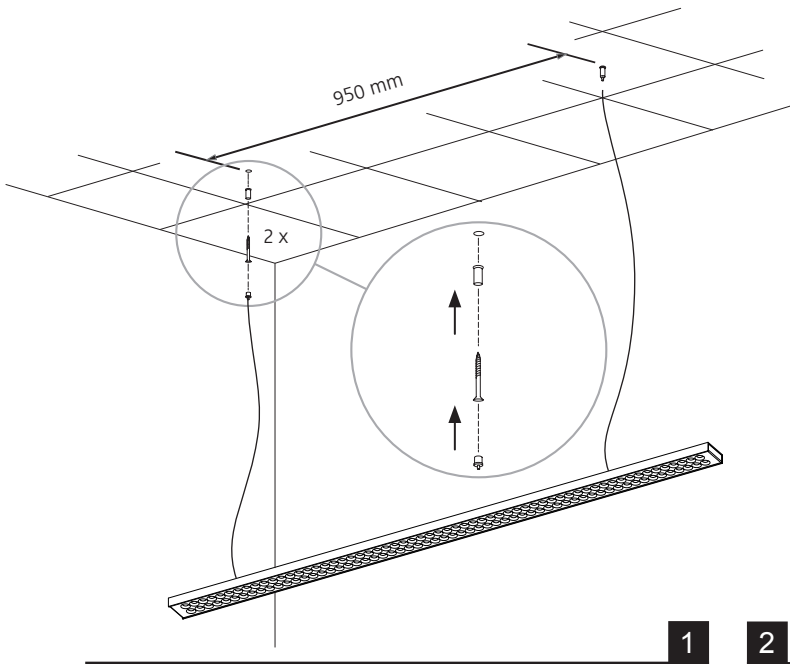


Kabel zugentlastet montieren!  
The cable must be installed strain-relieved!

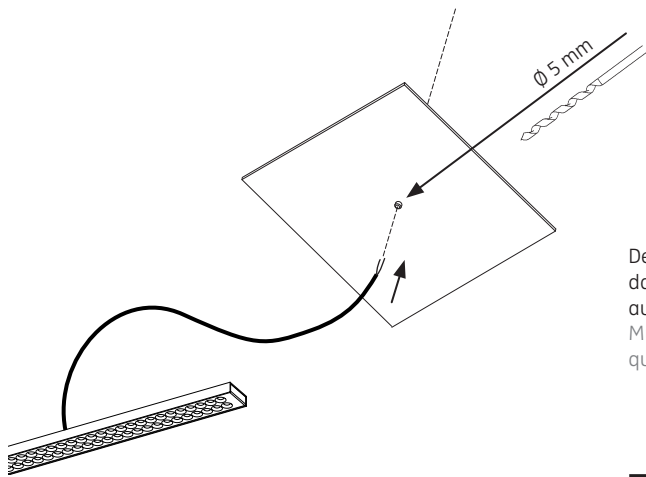
5

6

alternative Montageart: Montage an Paneel-Decke  
 alternative mounting: mounting on panelled ceiling

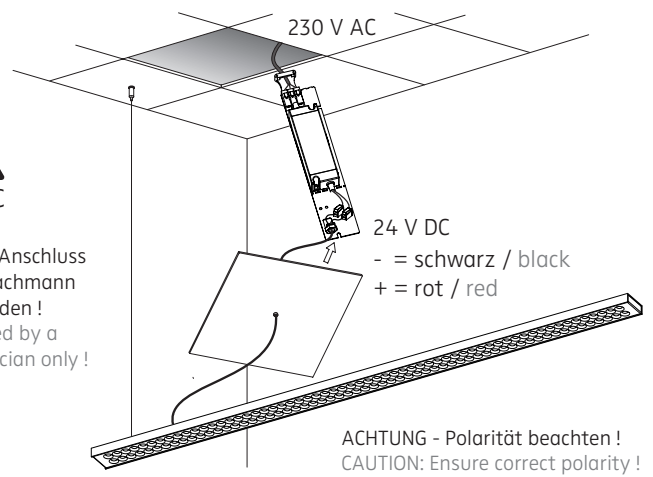


1 2



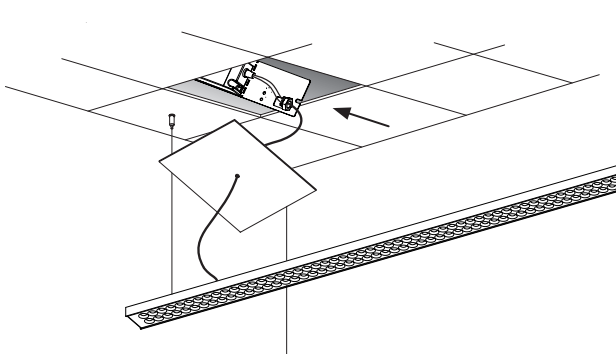
230 V AC

Der elektrische Anschluss darf nur vom Fachmann ausgeführt werden!  
 Must be installed by a qualified electrician only!

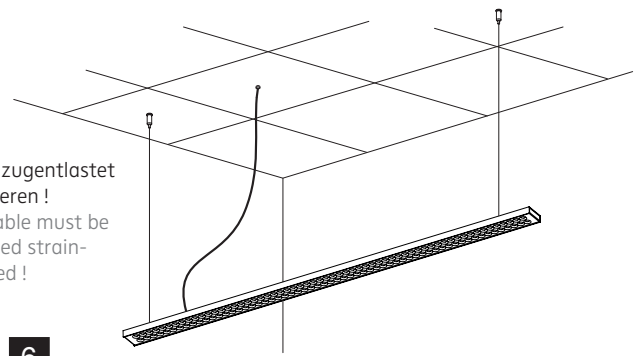


ACHTUNG - Polarität beachten!  
 CAUTION: Ensure correct polarity!

3 4



Kabel zugentlastet montieren!  
 The cable must be installed strain-relieved!



5 6

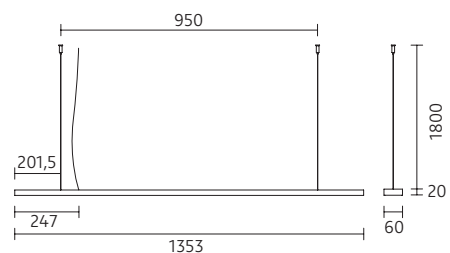
005-752 . 005-754

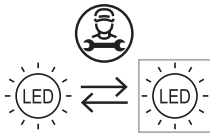
24 V DC - Konstantspannung  
 24 V DC - constant voltage

Leistungsdaten siehe Typenschild!  
 Performance data see rating label!



Schutzart IP 20  
 protection degree IP 20





Die Lichtquelle dieser Leuchte darf nur durch den Hersteller oder einen von ihm beauftragten Servicetechniker oder eine vergleichbar qualifizierte Person ersetzt werden !

The light source of this luminaire must only be replaced by the manufacturer, his service representative or any similar qualified person !



Am Ende seiner Lebensdauer darf dieses Produkt nicht mit dem Hausmüll entsorgt werden. Bringen Sie es bitte zu einer kommunalen Sammelstelle für elektrische und elektronische Altgeräte. Nach dem Elektrogesetz muss auch der Handel alte Elektrogeräte zurücknehmen. Richtlinie 2012/19/EU (WEEE-Richtlinie)

This product must not be disposed of with the household refuse at the end of its life cycle. Take it to your local disposal centre for electrical and electronic waste.

According to the Electrical and Electronic Equipment Act, the trade must also take back old electrical appliances: Directive 2012/19/EU (WEEE Directive)