

# ZEN IN S

Wandeinbauleuchte für Hohlraumbau / recessed wall luminaire for cavity mounting

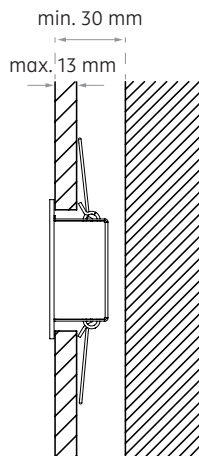
nimbus<sup>x</sup>

## MONTAGE / MOUNTING

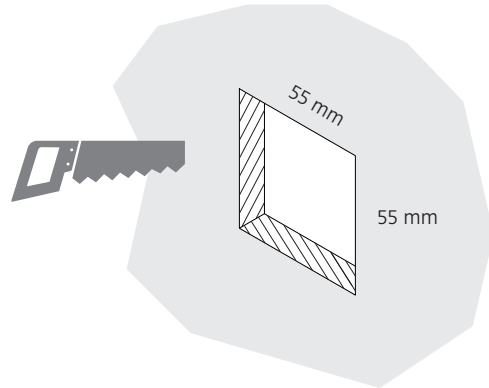
010-390 . 003-756



Einbaumaße beachten!  
Mind the installation dimensions!



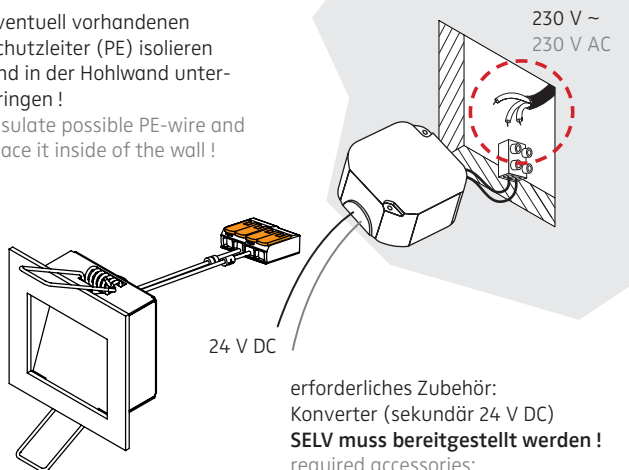
1



2

Anschluss an 230 V ~  
connection to 230 V AC

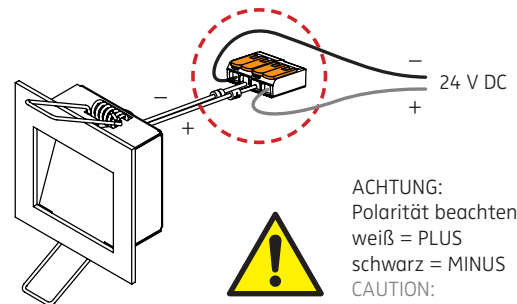
Eventuell vorhandenen Schutzleiter (PE) isolieren und in der Hohlwand unterbringen!  
Insulate possible PE-wire and place it inside of the wall!



erforderliches Zubehör:  
Konverter (sekundär 24 V DC)  
**SELV muss bereitgestellt werden!**  
required accessories:  
converter (output 24 V DC)  
**SELV must be provided!**

3

Anschluss 24 V DC  
connection 24 V DC

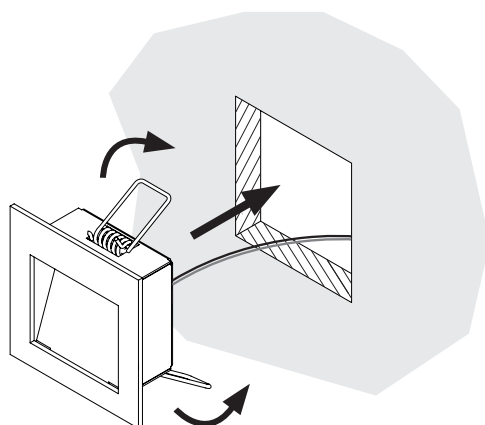


ACHTUNG:  
Polarität beachten!  
weiß = PLUS  
schwarz = MINUS  
CAUTION:  
Ensure correct polarity!  
white = PLUS  
black = MINUS



Der elektrische Anschluss darf nur vom Fachmann ausgeführt werden!  
Must be installed only by a qualified electrician!

4



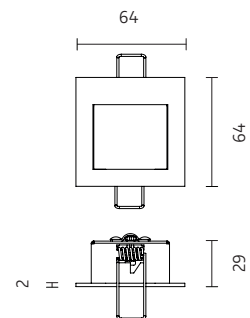
5

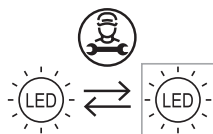
### ZEN IN S

24 V DC Konstantspannung  
24 V DC constant voltage

Leistungsdaten siehe Typenschild!  
Performance data see rating label!

Schutzart IP 20  
protection degree IP 20





Die Lichtquelle dieser Leuchte darf nur durch den Hersteller oder einen von ihm beauftragten Servicetechniker oder eine vergleichbar qualifizierte Person ersetzt werden !

The light source of this luminaire must only be replaced by the manufacturer, his service representative or any similar qualified person !



Am Ende seiner Lebensdauer darf dieses Produkt nicht mit dem Hausmüll entsorgt werden. Bringen Sie es bitte zu einer kommunalen Sammelstelle für elektrische und elektronische Altgeräte. Nach dem Elektrogesetz muss auch der Handel alte Elektrogeräte zurücknehmen. Richtlinie 2012/19/EU (WEEE-Richtlinie)

This product must not be disposed of with the household refuse at the end of its life cycle. Take it to your local disposal centre for electrical and electronic waste. According to the Electrical and Electronic Equipment Act, the trade must also take back old electrical appliances: Directive 2012/19/EU (WEEE Directive)