

ZEN IN S

Wandeinbauleuchte für Einbauset „Unterputz / Mauerwerk“
recessed wall luminaire for installation kit „flush-mounted / masonry“

nimbus^x

MONTAGE / MOUNTING

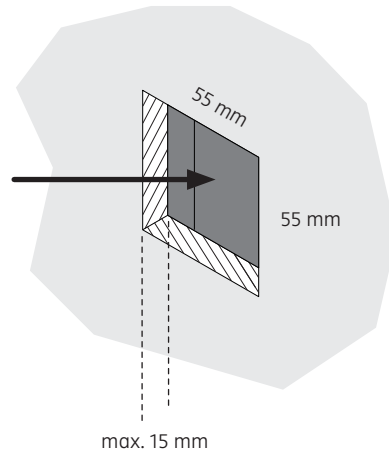
010-398 . 003-757



ACHTUNG:
Maximale Stärke der Putzschicht auf dem Unterputz-Einbauset: 15 mm!
CAUTION:
Maximum thickness of material upon the flush-mounted installation kit: 15 mm!

Eingebautes Unterputzset
(bitte separat bestellen)
mounted installation kit
(please order separately)

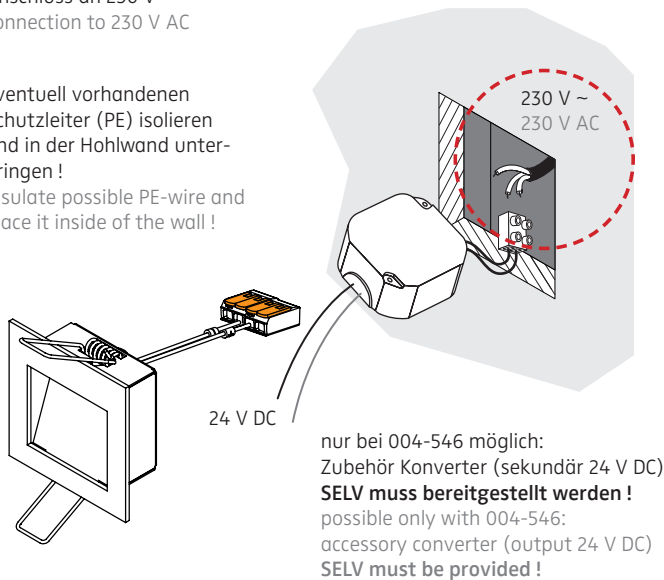
Art.-Nr. / item no.
004-546 / 004-547



1

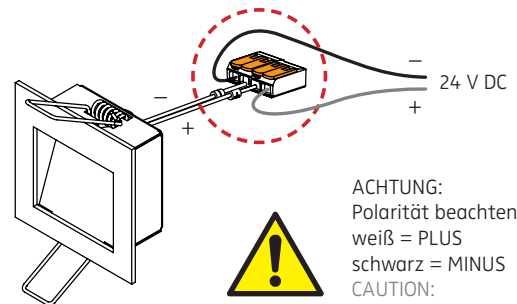
Anschluss an 230 V ~
connection to 230 V AC

Eventuell vorhandenen Schutzleiter (PE) isolieren und in der Hohlwand unterbringen!
Insulate possible PE-wire and place it inside of the wall!



nur bei 004-546 möglich:
Zubehör Konverter (sekundär 24 V DC)
SELV muss bereitgestellt werden!
possible only with 004-546:
accessory converter (output 24 V DC)
SELV must be provided!

Anschluss 24 V DC
connection 24 V DC



ACHTUNG:
Polarität beachten!
weiß = PLUS
schwarz = MINUS
CAUTION:
Ensure correct polarity!
white = PLUS
black = MINUS



Der elektrische Anschluss darf nur vom Fachmann ausgeführt werden!
Must be installed only by a qualified electrician!

2

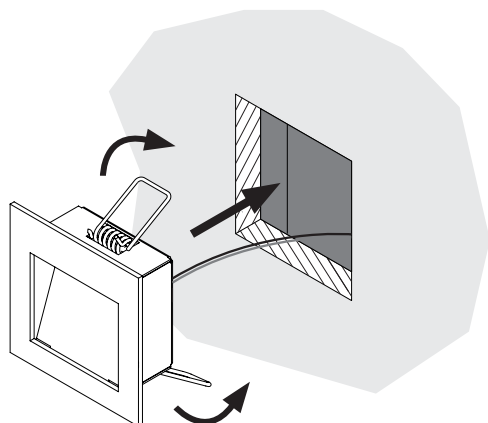
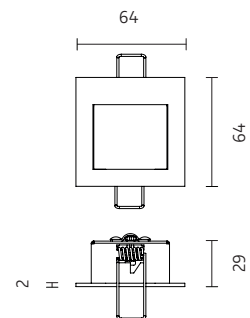
3

ZEN IN S

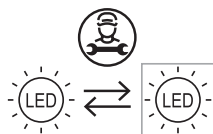
24 V DC Konstantspannung
24 V DC constant voltage

Leistungsdaten siehe Typenschild!
Performance data see rating label!

Schutzart IP 20
protection degree IP 20



4



Die Lichtquelle dieser Leuchte darf nur durch den Hersteller oder einen von ihm beauftragten Servicetechniker oder eine vergleichbar qualifizierte Person ersetzt werden !

The light source of this luminaire must only be replaced by the manufacturer, his service representative or any similar qualified person !



Am Ende seiner Lebensdauer darf dieses Produkt nicht mit dem Hausmüll entsorgt werden. Bringen Sie es bitte zu einer kommunalen Sammelstelle für elektrische und elektronische Altgeräte. Nach dem Elektrogesetz muss auch der Handel alte Elektrogeräte zurücknehmen. Richtlinie 2012/19/EU (WEEE-Richtlinie)

This product must not be disposed of with the household refuse at the end of its life cycle. Take it to your local disposal centre for electrical and electronic waste. According to the Electrical and Electronic Equipment Act, the trade must also take back old electrical appliances: Directive 2012/19/EU (WEEE Directive)