

MODUL Q 144 SERIE

Aufbaugehäuse mit Betriebstechnik / surface-mounted housing with operating devices

nimbus^x

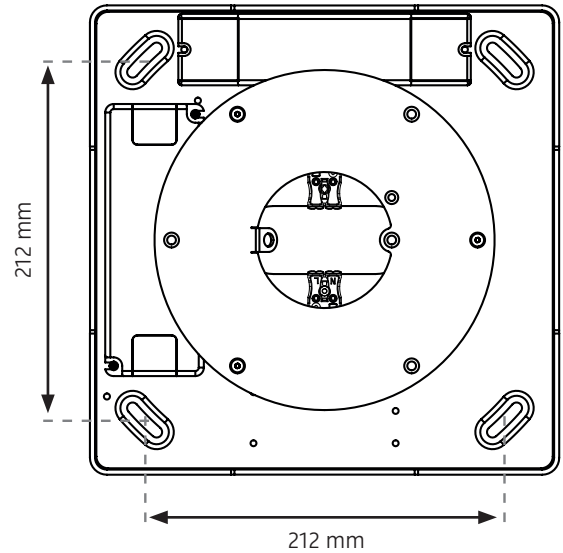
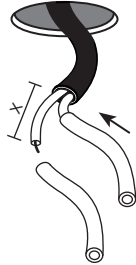
MONTAGE / MOUNTING

Deckenauslass stromlos schalten !

Die mitgelieferten Silikonschläuche auf die Länge X kürzen und jeweils einen über die Einzeladern N und L (wie auch über optionale Steuerleitungen für Taster-Dimmung) schieben.

Disconnect ceiling outlet from mains !

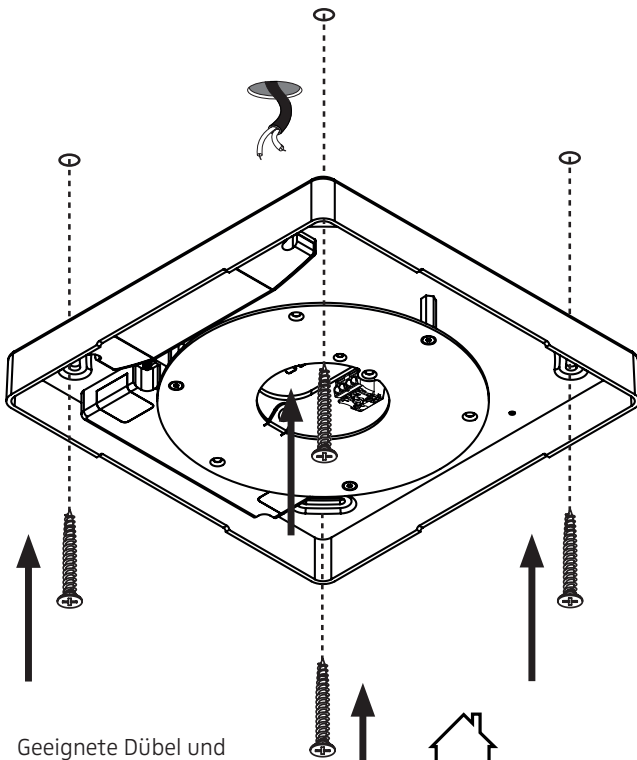
Shorten the silicone sleeves supplied to a length of X and place one over the individual wires marked N and L (as well as over optional control wires for push button operation).



Der elektrische Anschluß darf nur vom Fachmann ausgeführt werden !
Must be installed by a qualified electrician only !

1

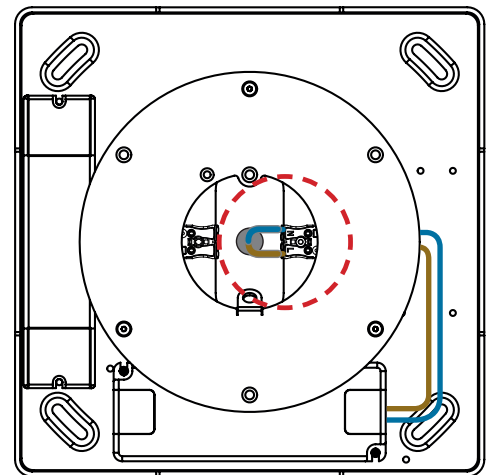
2



Geeignete Dübel und Schrauben verwenden !
Use suitable wall plugs and screws !

Montage und Betrieb nur in Innenräumen !
Mounting and use of luminaire only indoors !

Anschluss mit 230 V ~
connection to 230 V AC



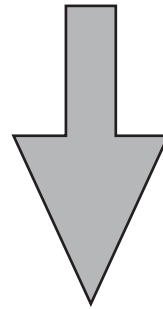
PE = grün-gelb / green-yellow
N = blau / blue
L = braun / brown

Eventuell vorhandenen Schutzleiter isolieren und im Aufbaugehäuse unterbringen !
Insulate possible PE-wire and place it inside the surface-mounted housing !

3

4

Je nach gewählter Betriebstechnik wird die Verdrahtung des Baldachins wie folgt fortgesetzt:
 Depending on the chosen type of operating device the connection of the canopy is continued like the following:

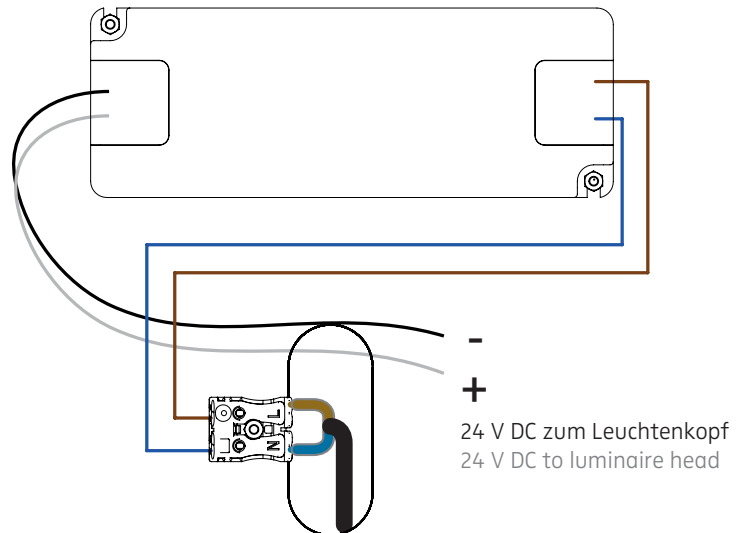


5

551-285

Aufbaugehäuse mit Konverter,
einfach schaltbar

surface-mounted housing with converter,
switchable



551-288

Aufbaugehäuse mit Konverter,
dimmbär über 1-10 V Steuergerät

surface-mounted housing with converter,
dimmable via 1-10 V controller

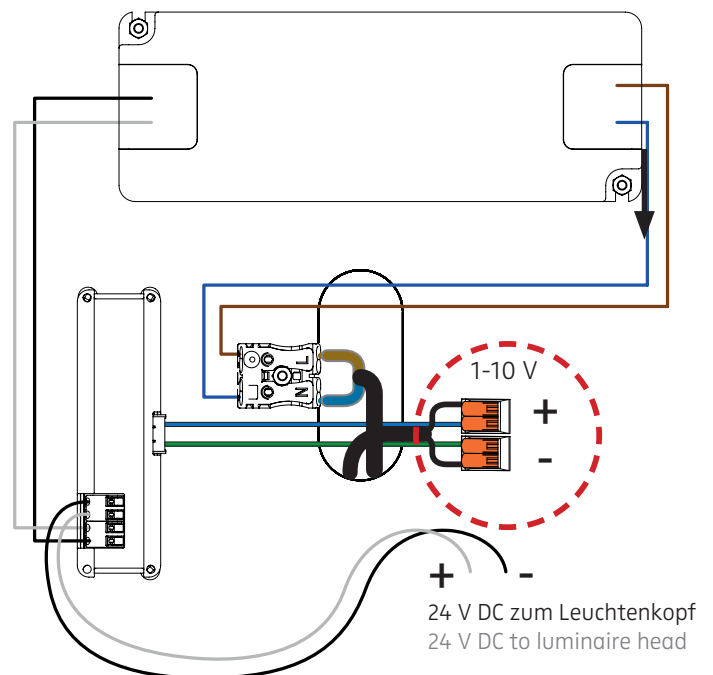


Der 1-10 V Steuersignal-Eingang ist gegenüber der LED-Betriebsspannung (24 V DC) nicht galvanisch getrennt. An den 1-10 V-Eingang dürfen deshalb nur Geräte angeschlossen werden, die den **SELV-Anforderungen** genügen.

The 1-10 V control input is not galvanically isolated from the LED supply voltage (24 V DC). Thus only devices which meet the **SELV requirements** may be connected to the 1-10 V input.

1-10 V Dimmer-Steuerung (zum Anschluss an handelsübliche 1-10 V Schalteinsätze oder an Potentiometer mit 100 kOhm)

1-10 V control wires (for connection to 1-10 V switching inserts which are usual in trade or to a potentiometer with 100 kilo-ohms)

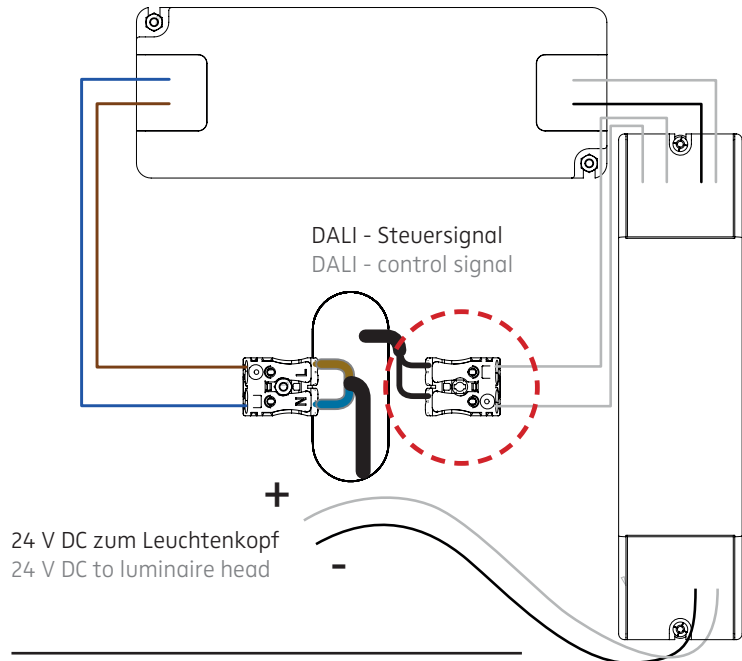


551-290

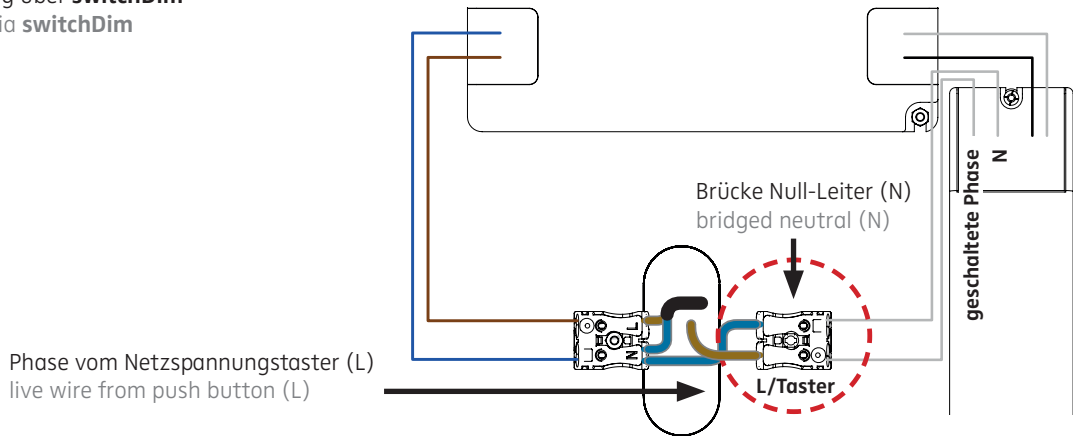
Aufbaugehäuse mit Konverter,
dimmbär über DALI / switchDim

surface-mounted housing with converter,
dimmbable via DALI / switchDim

Steuerung mit **DALI-Signal**
control via **DALI signal**



alternative Steuerung über **switchDim**
alternative control via **switchDim**



551-287

Aufbaugehäuse mit Konverter und **CASAMBI**

surface-mounted housing with converter and **CASAMBI**

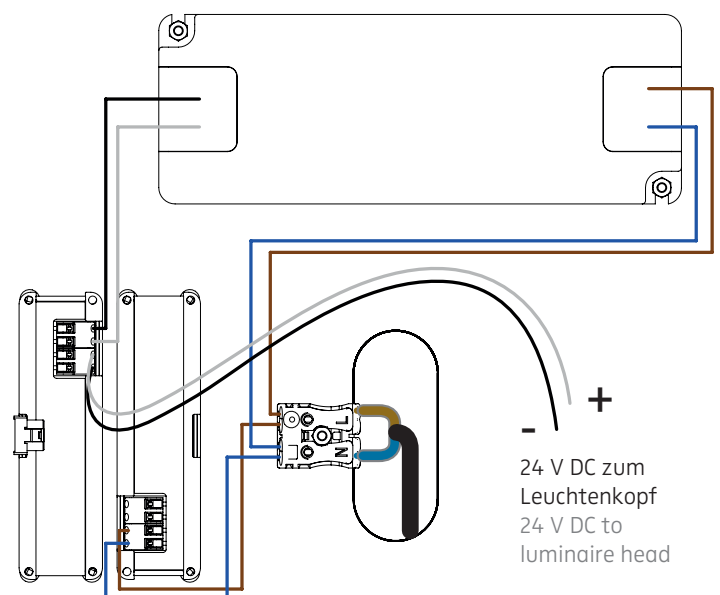
HINWEIS: Die CASAMBI Bedienungsanleitung finden Sie auf unserer Website unter: **Service > Downloads > Bedienungsanleitungen > Quick-Start-Guide Light Control**.

Alternativ können Sie auch diesen QR-Code mit Ihrem Smartphone scannen.



NOTE: You will find the instruction manual for CASAMBI on our website - therefore choose: **Service > Downloads > Manuals > Quick-Start-Guide Light Control**.

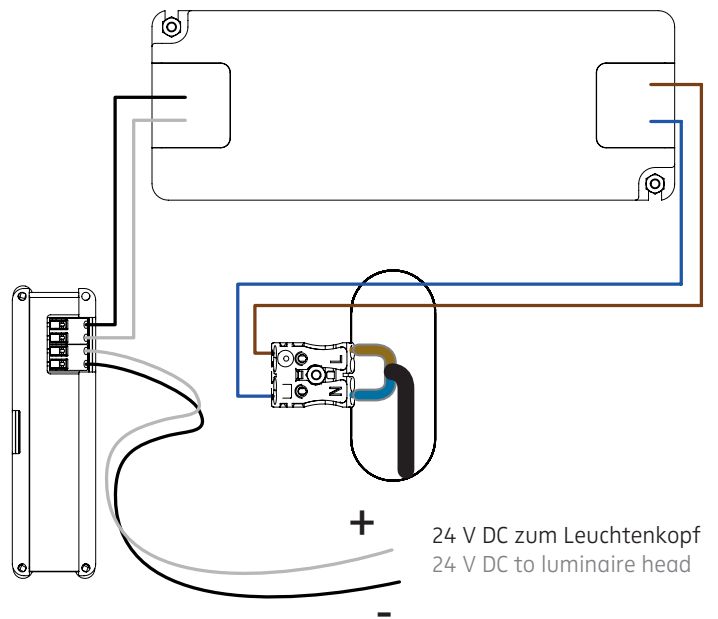
Alternatively you can scan the QR code with your smart phone.



551-289

Aufbaugeschäft mit Konverter,
steuerbar mit ZigBee

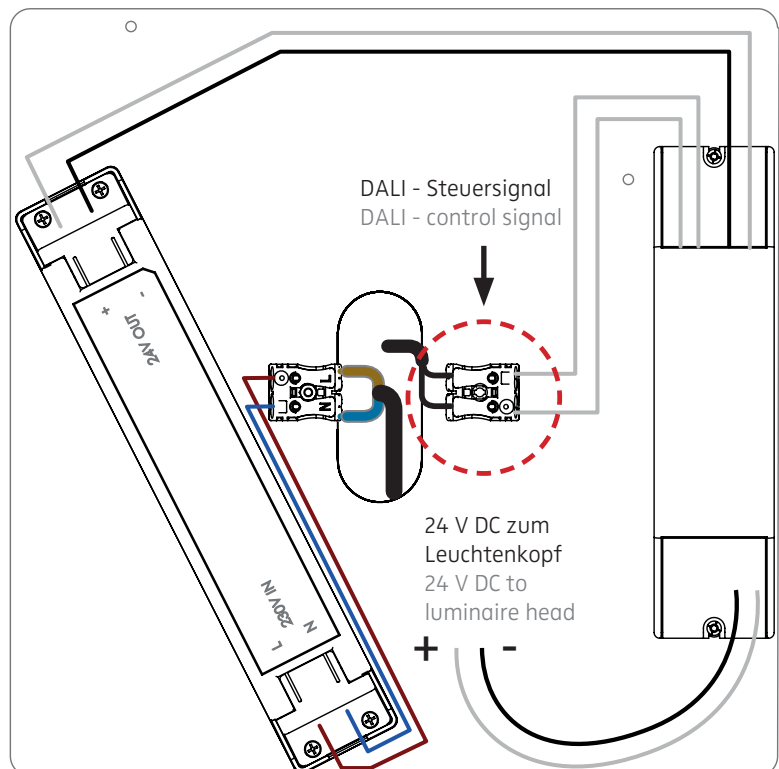
surface-mounted housing with converter,
controllable by ZigBee



553-755

Aufbaugeschäft mit Konverter,
notlichtfähig, dimmbar über DALI Protokoll

surface-mounted housing with converter,
**capable for emergency lighting,
dimmable via DALI interface**



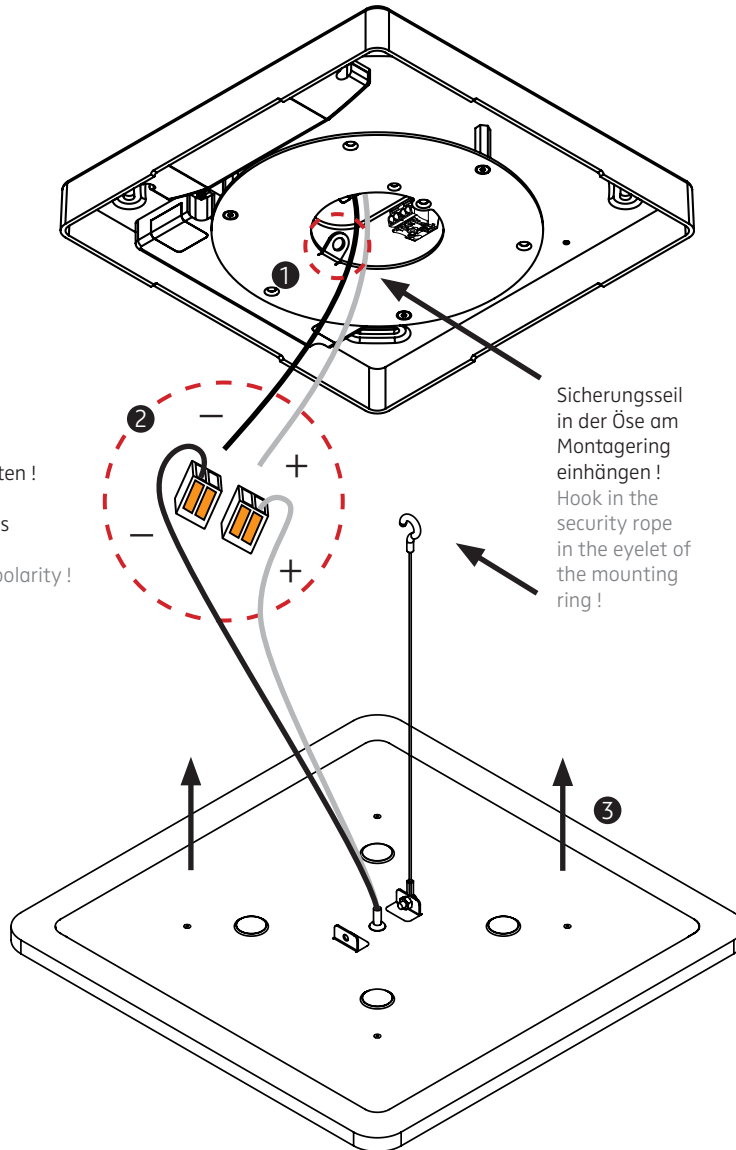
Konverter ist notlichtfähig durch die Möglichkeit einer Speisung mit Gleichstrom (aus bauseitig vorhandenem Notstromnetz).

Converter is capable for emergency lighting by the option of DC operation supplied by an on-site emergency power system

Anschluss
Leuchtenkopf an 24 V DC
connection
luminaire head to 24 V DC



ACHTUNG:
Polarität beachten!
weiß = Plus
schwarz = Minus
CAUTION:
Ensure correct polarity!
white = plus
black = minus



Sicherungsseil
in der Öse am
Montagering
einhängen!
Hook in the
security rope
in the eyelet of
the mounting
ring!

Leuchtenkopf
559-212 . 554-475
luminaire head
559-212 . 554-475

6

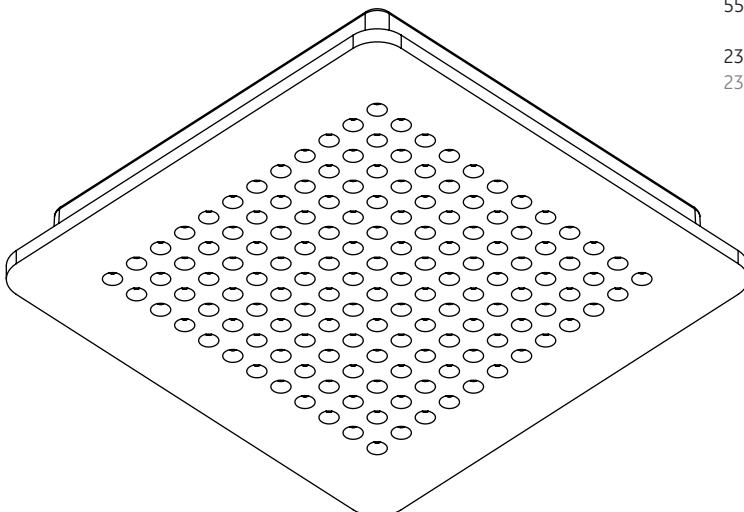
Sicherung wieder einschalten.
Reconnect ceiling outlet to the mains.

Aufbaugehäuse mit Betriebstechnik für MODUL Q 144
surface-mounted housing with operating devices for MODUL Q 144

551-285 . 551-287 . 551-288 . 551-289 . 551-290 . 553-755

230 V ~ / 50 Hz, sekundär 24 V DC, maximal 30 W
230 V AC / 50 Hz, secondary 24 V DC, maximum 30 W

Exakte Leistungsdaten siehe Typenschild!
Exact performance data see rating label!



Schutzklasse II / doppelte Isolierung
protection class II / double insulation



Schutzart IP 20
protection degree IP 20

7

MODUL Q 144 SERIE

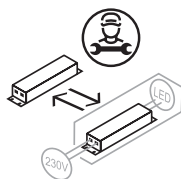
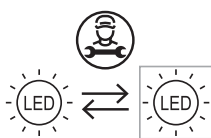
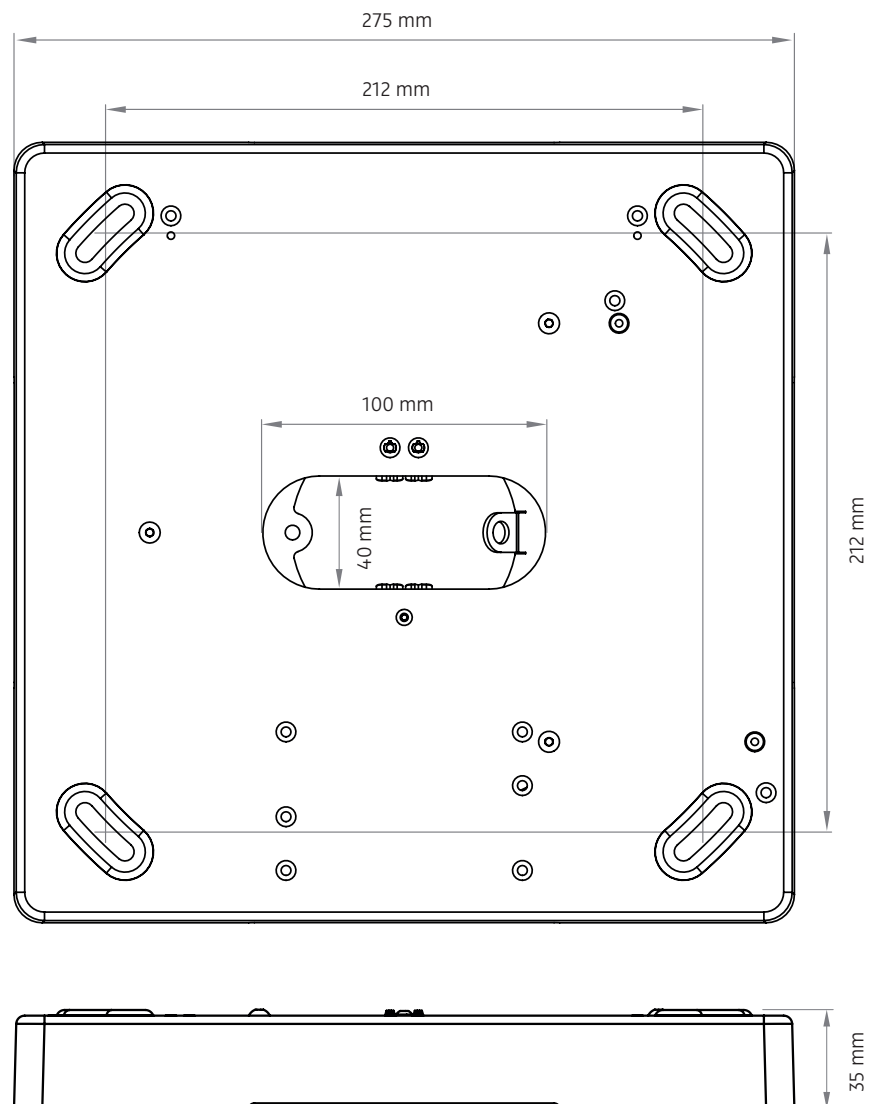
Aufbaugehäuse mit Betriebstechnik / surface-mounted housing with operating devices

nimbus^x

551-285 . 551-287 . 551-288 . 551-289 . 551-290 . 553-755

ABMESSUNGEN SIZES

Weite der Langlöcher: 6 mm
nutzbare Länge: 20 mm
width of slotted holes: 6 mm
usable length: 20 mm



Die Lichtquelle oder das Betriebsgerät dieser Leuchte darf nur durch den Hersteller oder einen von ihm beauftragten Servicetechniker oder eine vergleichbar qualifizierte Person ersetzt werden !
The light source or the operating device of this luminaire must only be replaced by the manufacturer, his service representative or any similar qualified person !



Am Ende seiner Lebensdauer darf dieses Produkt nicht mit dem Hausmüll entsorgt werden. Bringen Sie es bitte zu einer kommunalen Sammelstelle für elektrische und elektronische Altgeräte. Nach dem Elektrogesetz muss auch der Handel alte Elektrogeräte zurücknehmen. Richtlinie 2012/19/EU (WEEE-Richtlinie)
This product must not be disposed of with the household refuse at the end of its life cycle. Take it to your local disposal centre for electrical and electronic waste. According to the Electrical and Electronic Equipment Act, the trade must also take back old electrical appliances: Directive 2012/19/EU (WEEE Directive)