

# MODUL R 340 PROJECT CASAMBI

Deckenleuchte für Direktmontage mit Bluetooth-Steuerung  
ceiling luminaire for direct mounting with Bluetooth control

# nimbus<sup>x</sup>

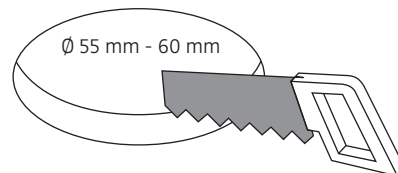
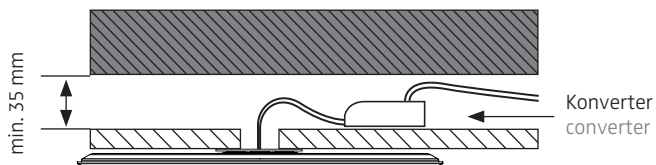
## MONTAGE / MOUNTING

552-918 . 552-920 / 833.66.685 . 833.66.686

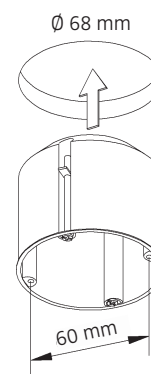
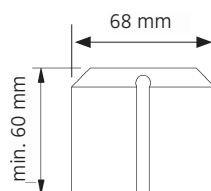
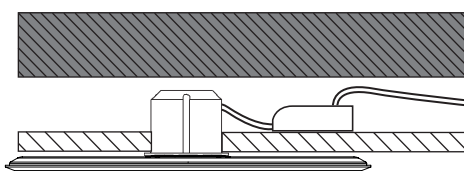


Montage und Betrieb nur in Innenräumen!  
Mounting and use of luminaire only indoors!

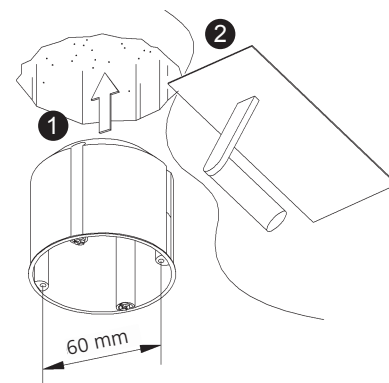
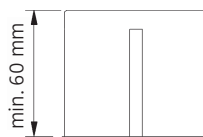
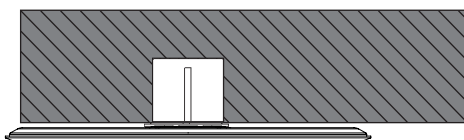
- A** Direktmontage in abgehängter Decke  
direct mounting in a suspended ceiling



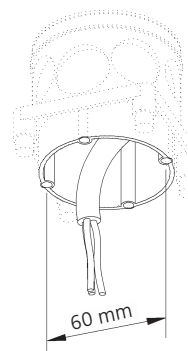
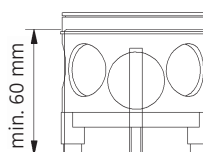
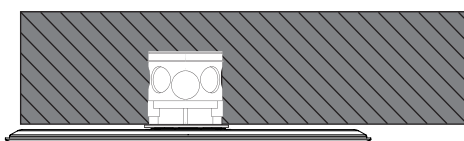
- B** für Hohlraumeinbau in poröse Materialien mit geeigneter Hohlraumdose  
for installation in porous materials with suitable ceiling junction box



- C** für Unterputz / Mauerwerk mit geeigneter Decken-Verbindungsdose  
for brick / hollow blocks with suitable ceiling junction box



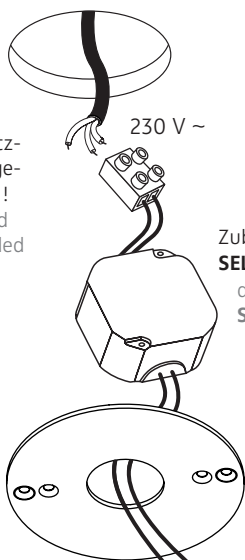
- D** Montage in Decken-Verbindungsdose für Beton (z.B. Spelsberg U71)  
installation in ceiling junction box for concrete (e.g. Spelsberg U71)



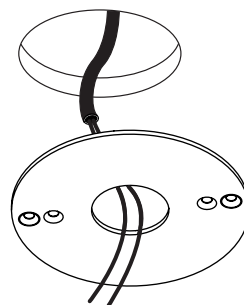
Anschluss mit 230 V ~  
connection to 230 V AC

Eventuell vorhandenen Schutzleiter isolieren und in der abgehängten Decke unterbringen!  
Insulate possible PE-wire and place it inside of the suspended ceiling!

Konverter je nach Baugröße in Deckendose oder abgehängter Decke platzieren.  
Depending on its size place converter inside of the ceiling box or in the suspended ceiling.



Anschluss an 24 V DC  
connection to 24 V DC



Zubehör: Konverter (sekundär 24 V DC)  
**SELV muss bereitgestellt werden!**  
accessories: converter (output 24 V DC)  
**SELV must be provided!**

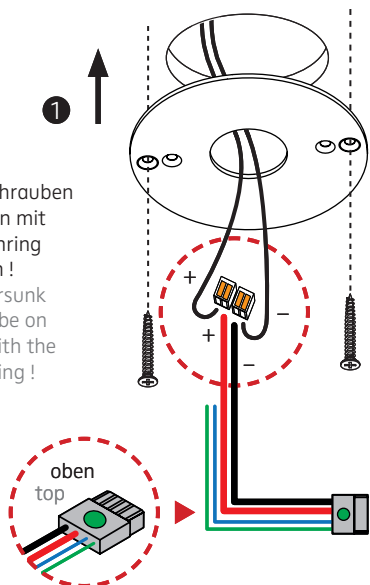
24 V DC (**SELV muss bereitgestellt werden!**)  
24 V DC (**SELV muss bereitgestellt werden!**)



Der elektrische Anschluss darf nur vom Fachmann ausgeführt werden!  
Must be installed by a qualified electrician only!

1

Senkkopfschrauben müssen plan mit dem Deckenring abschließen!  
The countersunk bolts must be on one level with the mounting ring!

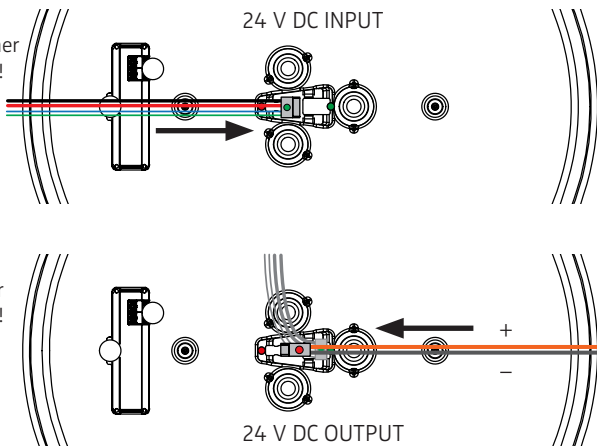


ACHTUNG: Polarität beachten!  
CAUTION: Ensure correct polarity!

24 V DC  
rot = Plus  
schwarz = Minus  
red = plus  
black = minus  
grün, blau = nicht belegt  
green, blue = not assigned

Stecker einführen, grüner Punkt oben!  
Insert plug, green dot on top!

Stecker einführen, roter Punkt oben!  
Insert plug, red dot on top!



ACHTUNG: Leuchte NICHT an der Zuleitung hängen lassen. Zum Lösen der 24 V-Steckverbindung NUR horizontal in Richtung des Kabels ziehen!  
CAUTION: Do NOT suspend luminaire from this supply cord. To detach the 24 V connection ONLY pull horizontally in the direction of the cable!



2

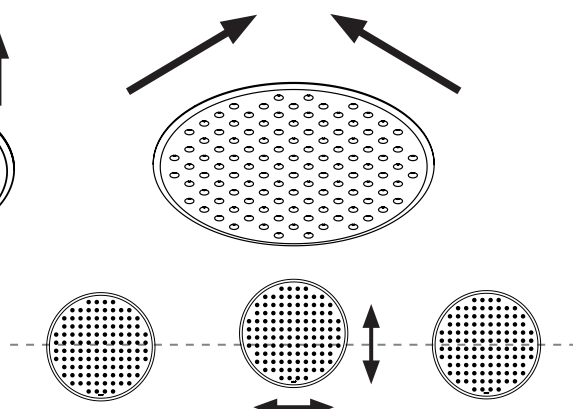
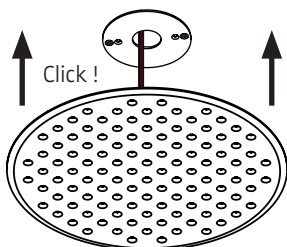
3

ACHTUNG: Die 24 V-Weiterleitung gibt das gedimmte oder geschaltete Signal an nachfolgende Leuchten weiter. Somit lassen sich im Rahmen der verfügbaren Konverterleistung Dimmgruppen bilden. Die zulässige Gesamtbelastbarkeit eines solchen Systems inklusive Masterleuchte liegt bei 120 W / 5 A!

HINWEIS: Ungenutzte Adern unbedingt isolieren

CAUTION: The 24 V forwarding delivers the dimmed or switched signal to following luminaires. So it is possible to create dimming groups within the available converter power. The permitted power handling of such a system amounts up to 120 W / 5 A including the master luminaire!

NOTE: Unused wires must be isolated!



4

5

552-918 . 552-920  
833.66.685 . 833.66.686

Schutzart IP 20  
protection degree IP 20

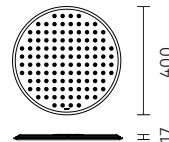


Leistungsdaten siehe Typenschild!  
Performance data see rating label!

24 V DC Konstanzspannung  
24 V DC constant voltage



Schutzklasse III / Betrieb mit Schutzkleinspannung (SELV)  
IEC protection class III / device operated with SELV



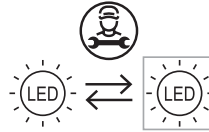
# MODUL R 340 PROJECT CASAMBI

Deckenleuchte für Direktmontage mit Bluetooth-Steuerung  
ceiling luminaire for direct mounting with Bluetooth control

552-918 . 552-920 / 833.66.685 . 833.66.686

Am Ende seiner Lebensdauer darf dieses Produkt nicht mit dem Hausmüll entsorgt werden. Bringen Sie es bitte zu einer kommunalen Sammelstelle für elektrische und elektronische Altgeräte. Nach dem Elektroggesetz muss auch der Handel alte Elektrogeräte zurücknehmen. Richtlinie 2012/19/EU (WEEE-Richtlinie)

This product must not be disposed of with the household refuse at the end of its life cycle. Take it to your local disposal centre for electrical and electronic waste. According to the Electrical and Electronic Equipment Act, the trade must also take back old electrical appliances: Directive 2012/19/EU (WEEE Directive)

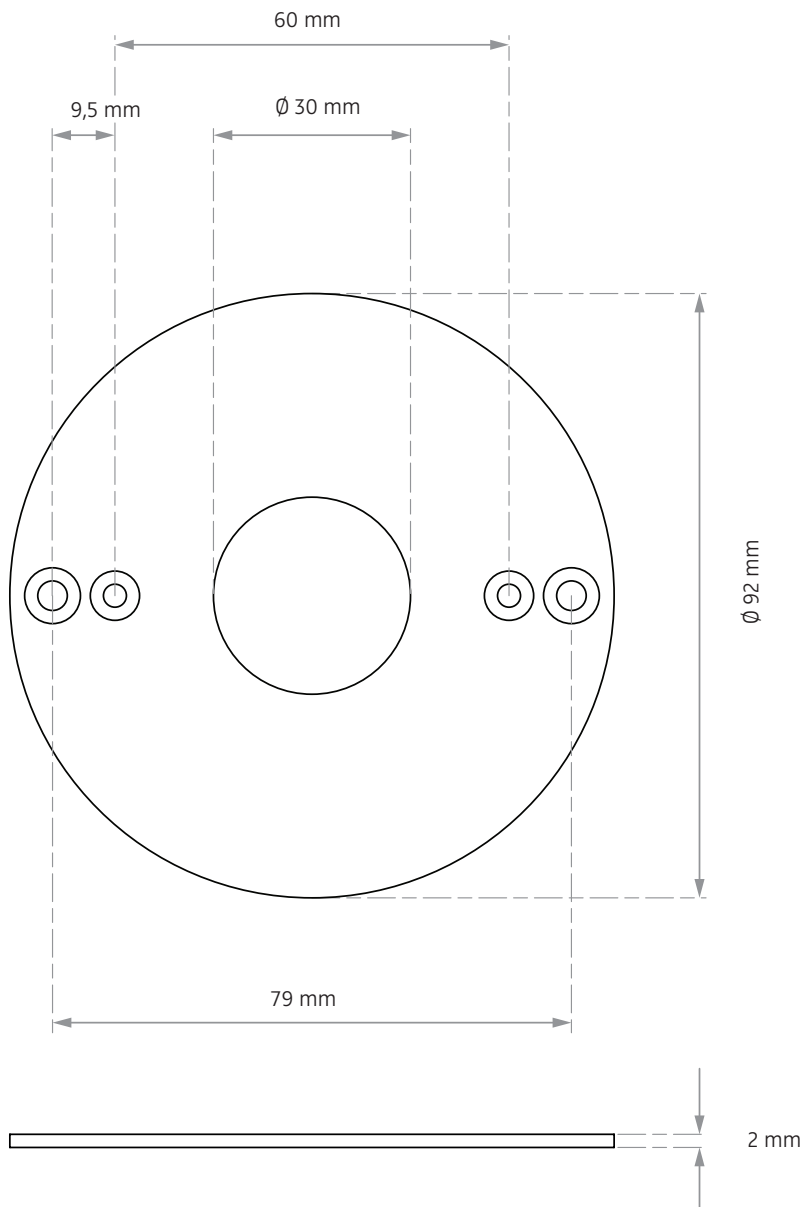


Die Lichtquelle dieser Leuchte darf nur durch den Hersteller oder einen von ihm beauftragten Servicetechniker oder eine vergleichbar qualifizierte Person ersetzt werden !

The light source of this luminaire must only be replaced by the manufacturer, his service representative or any similar qualified person !

## DECKENMONTAGERING FÜR MODUL R PROJECT 220 / 280 / 340

CEILING MOUNTING RING FOR MODUL R PROJECT 220 / 280 / 340



### HINWEIS:

Die CASAMBI Bedienungsanleitung finden Sie auf unserer Website unter: **Service > Downloads > Bedienungsanleitungen > Quick-Start-Guide Light Control.**

Als Alternative können Sie auch diesen QR-Code mit Ihrem Smartphone scannen.



### NOTE:

You will find the instruction manual for CASAMBI here on our website:

**Service > Downloads > Manuals > Quick-Start-Guide Light Control.**

Alternatively you can scan the QR code with your smart phone.