

# NIMBUS 36 / 49 / 64 AQUA SERIE

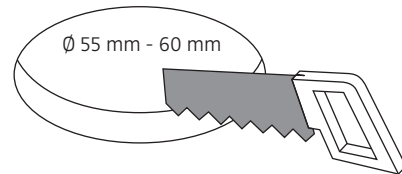
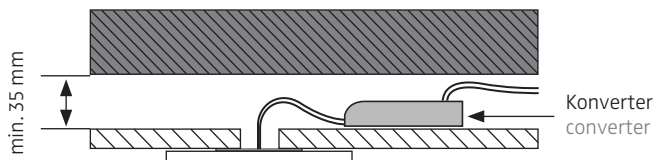
Deckenring für **Direktmontage** / ceiling ring for **direct mounting**

nimbus<sup>x</sup>

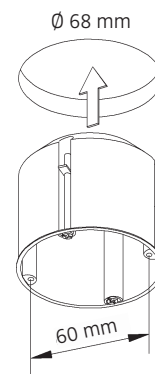
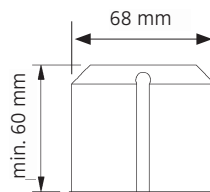
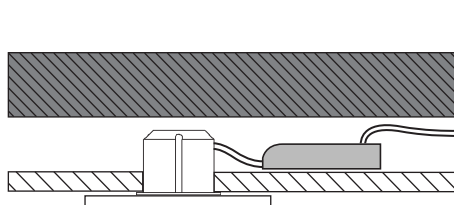
## MONTAGE / MOUNTING

002-383  
833.66.003

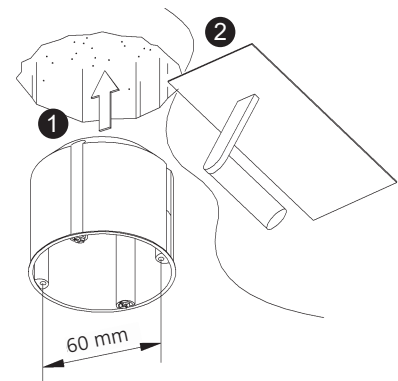
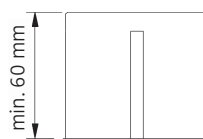
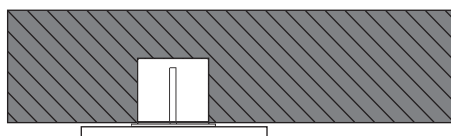
- A** Direktmontage in abgehängter Decke  
direct mounting in a suspended ceiling



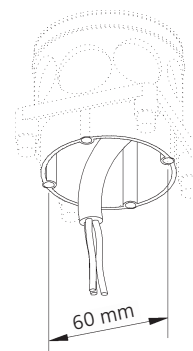
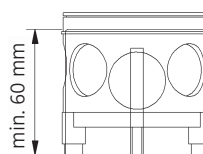
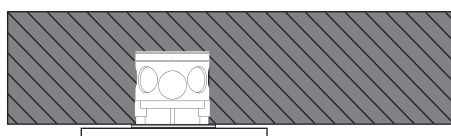
- B** für Hohlraumeinbau in poröse Materialien mit geeigneter Hohlraumdose  
for installation in porous materials with suitable ceiling junction box



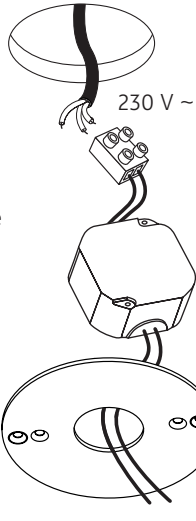
- C** für Unterputz / Mauerwerk mit geeigneter Decken-Verbindungsdose  
for brick / hollow blocks with suitable ceiling junction box



- D** Montage in Decken-Verbindungsdose für Beton (z.B. Spelsberg U71)  
installation in ceiling junction box for concrete (e.g. Spelsberg U71)



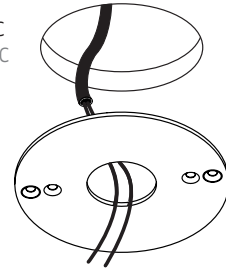
Anschluss mit 230 V ~  
connection to 230 V AC



Eventuell vorhandenen Schutzleiter (PE) isolieren und in abgehängter Decke unterbringen!  
Insulate possible PE-wire and place it inside of the suspended ceiling!

Zubehör: Konverter (sekundär 24 V DC)  
**SELV muss bereitgestellt werden!**  
accessory: converter (output 24 V DC)  
**SELV must be provided!**

Anschluss an 24 V DC  
connection to 24 V DC



24 V DC **SELV muss bereitgestellt werden!**  
**SELV must be provided!**

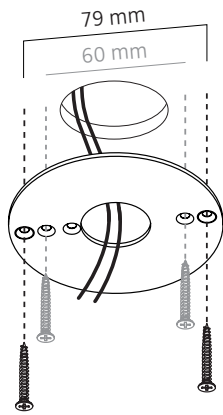


Der elektrische Anschluss darf nur vom Fachmann ausgeführt werden!  
Must be installed only by a qualified electrician!

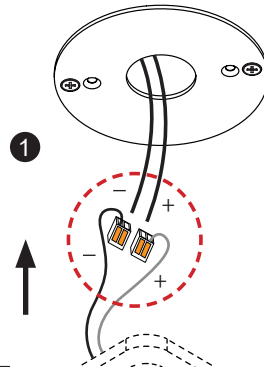
**Bitte stellen Sie einen entsprechend spritzwassersicheren Anschluss her!**  
**Please insure that the electrical connection is resistant against spray water!**

1

Senkkopfschrauben müssen plan mit dem Deckenring abschließen!  
The countersunk bolts must be on one level with the mounting ring!



ACHTUNG: Polarität beachten!  
CAUTION: Ensure correct polarity!



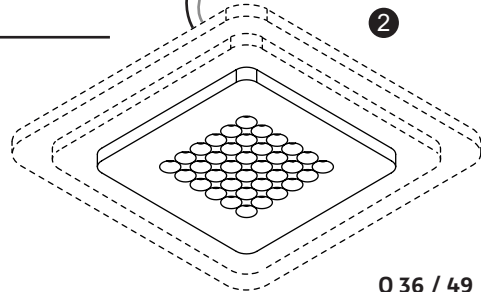
24 V DC  
weiss = Plus  
schwarz = Minus  
white = plus  
black = minus

2

3

## MODUL Q AQUA

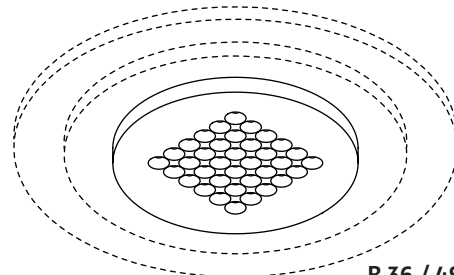
**Q 36 AQUA:** 009-981 . 004-185 . 009-982  
833.66.201 . 833.66.042 . 833.66.202  
**Q 49 AQUA:** 010-062 . 006-351 . 010-063  
833.66.233 . 833.66.099 . 833.66.234  
**Q 64 AQUA:** 010-075 . 004-258 . 010-077  
833.66.243 . 833.66.047 . 833.66.244



Q 36 / 49 / 64 AQUA

## MODUL R AQUA

**R 36 AQUA:** 010-259 . 006-443 . 010-261  
833.66.303 . 833.66.122 . 833.66.304  
**R 49 AQUA:** 010-361 . 006-444 . 010-362  
833.66.321 . 833.66.123 . 833.66.322  
**R 64 AQUA:** 010-383 . 006-445 . 010-384  
833.66.331 . 833.66.124 . 833.66.332

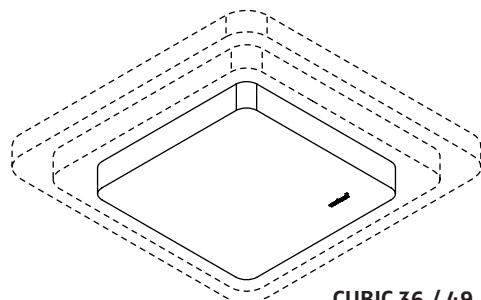


R 36 / 49 / 64 AQUA

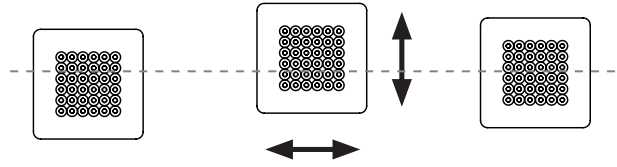
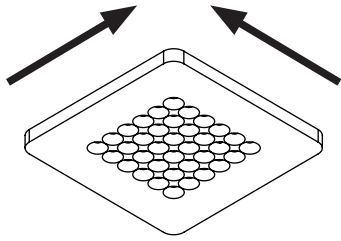
## CUBIC AQUA

Leuchtenkopf / luminaire head

**CUBIC 36 AQUA:** 558-504 . 558-360 . 558-505  
833.67.015 . 833.67.010 . 833.67.016  
**CUBIC 49 AQUA:** 558-506 . 558-361 . 558-507  
833.67.017 . 833.67.011 . 833.67.123  
**CUBIC 64 AQUA:** 558-508 . 558-362 . 558-509  
833.67.018 . 833.67.012 . 833.67.019



CUBIC 36 / 49 / 64 AQUA



(MODUL Q 36 AQUA als Beispiel / MODUL Q 36 AQUA as an example)

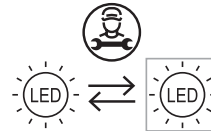
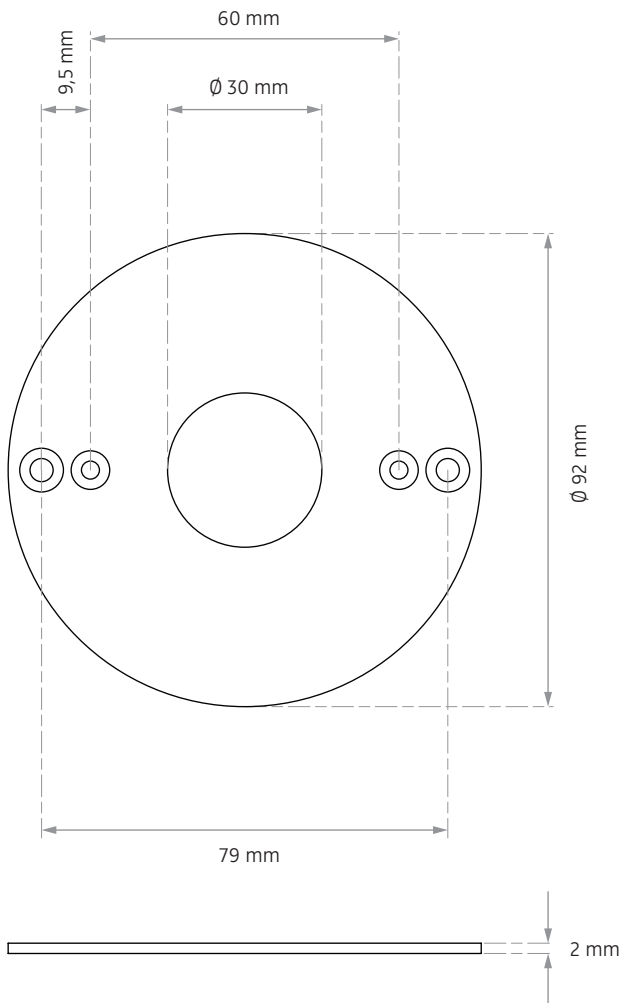
4

## NIMBUS 36 / 49 / 64 AQUA SERIE

Deckenring für **Direktmontage** / ceiling ring for **direct mounting**

### ABMESSUNGEN / SIZES

002-383  
833.66.003



Die Lichtquelle dieser Leuchte darf nur durch den Hersteller oder einen von ihm beauftragten Servicetechniker oder eine vergleichbar qualifizierte Person ersetzt werden !

The light source of this luminaire must only be replaced by the manufacturer, his service representative or any similar qualified person !



Am Ende seiner Lebensdauer darf dieses Produkt nicht mit dem Hausmüll entsorgt werden. Bringen Sie es bitte zu einer kommunalen Sammelstelle für elektrische und elektronische Altgeräte. Nach dem Elektrogesetz muss auch der Handel alte Elektrogeräte zurücknehmen. Richtlinie 2012/19/EU (WEEE-Richtlinie)

This product must not be disposed of with the household refuse at the end of its life cycle. Take it to your local disposal centre for electrical and electronic waste. According to the Electrical and Electronic Equipment Act, the trade must also take back old electrical appliances: Directive 2012/19/EU (WEEE Directive)

# NIMBUS 36 / 49 / 64 AQUA SERIE


Deckenring für **Hohlraumbau** / bracket for **cavity mounting**

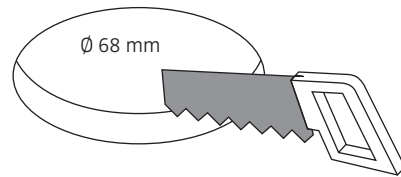
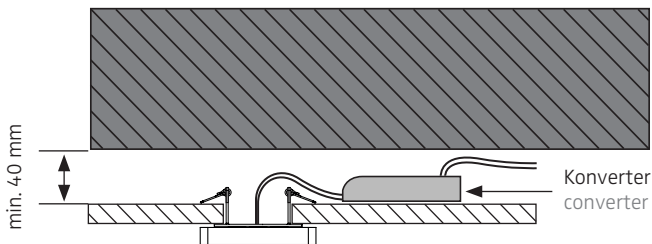
nimbus<sup>x</sup>

## MONTAGE / MOUNTING

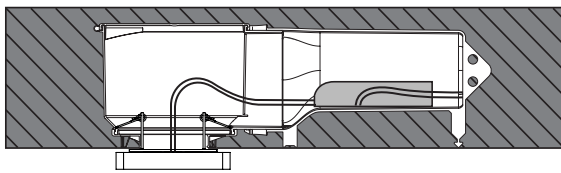
006-610  
833.66.126

- A** Hohlraumbau in abgehängter Decke  
cavity mounting in a suspended ceiling

 Montage und Betrieb nur in Innenräumen!  
Mounting and use of luminaire only indoors!



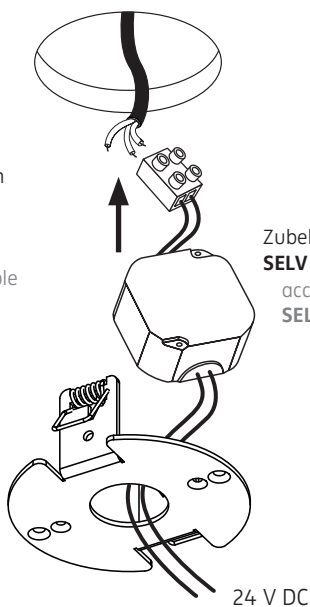
- B** Montage in Decken-Verbindungsdose für Beton (z.B. Kaiser HaloX-0)  
installation in ceiling junction box for concrete (e.g. Kaiser HaloX-0)



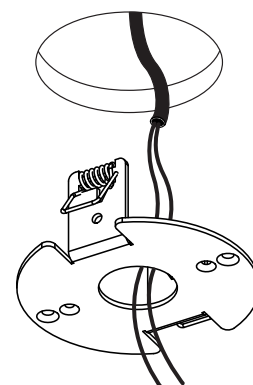
Anschluss mit 230 V ~  
connection to 230 V AC

Anschluss an 24 V DC  
connection to 24 V DC

Eventuell vorhandenen Schutzleiter isolieren und in abgehängter Decke unterbringen!  
Insulate possible PE-wire and place it inside the suspended ceiling!



Zubehör: Konverter (sekundär 24 V DC)  
**SELV muss bereitgestellt werden!**  
accessory: converter (output 24 V DC)  
**SELV must be provided!**



24 V DC

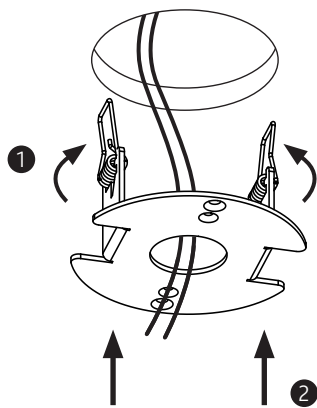
**SELV muss bereitgestellt werden!**  
**SELV must be provided!**



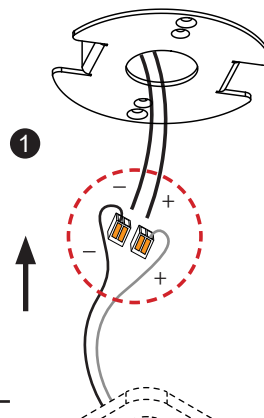
Der elektrische Anschluss darf nur vom Fachmann ausgeführt werden!  
Must be installed only by a qualified electrician!

**Bitte stellen Sie einen entsprechend spritzwassersicheren Anschluss her!**  
**Please insure that the electrical connection is resistant against spray water!**

1



ACHTUNG:  
Polarität  
beachten!  
CAUTION:  
Ensure correct  
polarity!



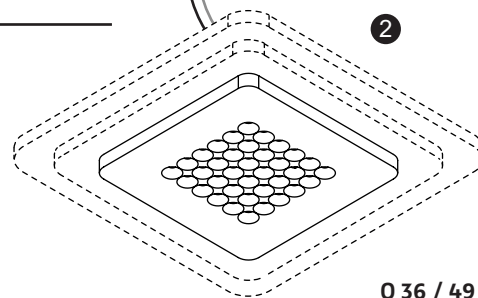
24 V DC  
weiss= Plus  
schwarz = Minus  
white = plus  
black = minus

2

3

## MODUL Q AQUA

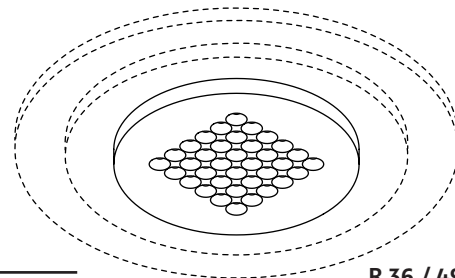
**Q 36 AQUA:** 010-035 . 007-497 . 010-036  
833.66.203 . 833.66.043 . 833.66.204  
**Q 49 AQUA:** 010-066 . 007-453 . 010-067  
833.66.231 . 833.66.098 . 833.66.232  
**Q 64 AQUA:** 010-084 . 007-478 . 010-085  
833.66.257 . 833.66.044 . 833.66.258



Q 36 / 49 / 64 AQUA

## MODUL R AQUA

**R 36 AQUA:** 010-289 . 007-409 . 010-291  
833.66.299 . 833.66.108 . 833.66.300  
**R 49 AQUA:** 010-365 . 007-418 . 010-367  
833.66.317 . 833.66.110 . 833.66.318  
**R 64 AQUA:** 010-385 . 007-439 . 010-386  
833.66.327 . 833.66.112 . 833.66.328

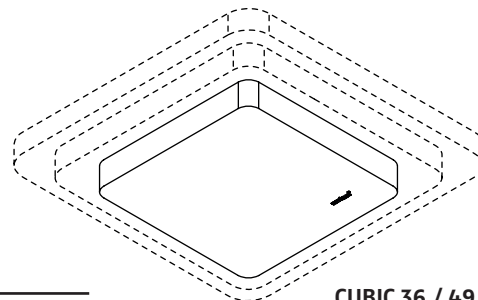


R 36 / 49 / 64 AQUA

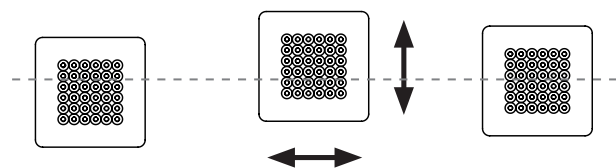
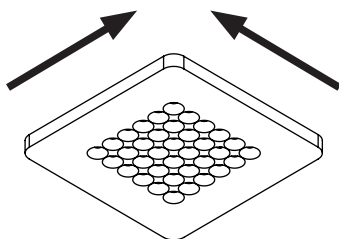
## CUBIC AQUA

Leuchtenkopf / luminaire head

**CUBIC 36 AQUA:** 558-504 . 558-360 . 558-505  
833.67.015 . 833.67.010 . 833.67.016  
**CUBIC 49 AQUA:** 558-506 . 558-361 . 558-507  
833.67.017 . 833.67.011 . 833.67.123  
**CUBIC 64 AQUA:** 558-508 . 558-362 . 558-509  
833.67.018 . 833.67.012 . 833.67.019



CUBIC 36 / 49 / 64 AQUA



(MODUL Q 36 AQUA als Beispiel / MODUL Q 36 AQUA as an example)

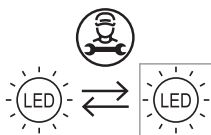
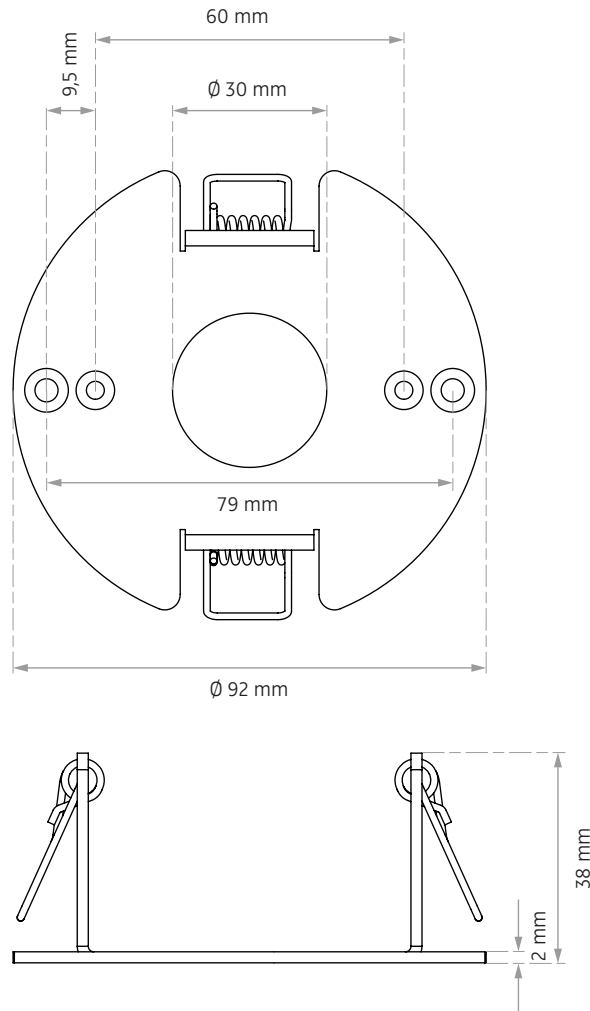
# NIMBUS 36 / 49 / 64 AQUA SERIE

Deckenring für Hohlraumeinbau / bracket for cavity mounting

nimbus<sup>x</sup>

## ABMESSUNGEN / SIZES

006-610  
833.66.126



Die Lichtquelle dieser Leuchte darf nur durch den Hersteller oder einen von ihm beauftragten Servicetechniker oder eine vergleichbar qualifizierte Person ersetzt werden !

The light source of this luminaire must only be replaced by the manufacturer, his service representative or any similar qualified person !



Am Ende seiner Lebensdauer darf dieses Produkt nicht mit dem Hausmüll entsorgt werden. Bringen Sie es bitte zu einer kommunalen Sammelstelle für elektrische und elektronische Altgeräte. Nach dem Elektrogesetz muss auch der Handel alte Elektrogeräte zurücknehmen. Richtlinie 2012/19/EU (WEEE-Richtlinie)

This product must not be disposed of with the household refuse at the end of its life cycle. Take it to your local disposal centre for electrical and electronic waste.

According to the Electrical and Electronic Equipment Act, the trade must also take back old electrical appliances: Directive 2012/19/EU (WEEE Directive)