

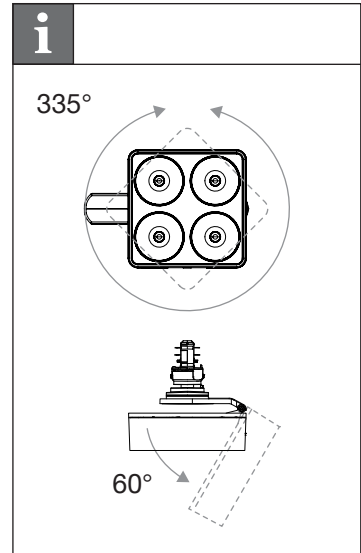
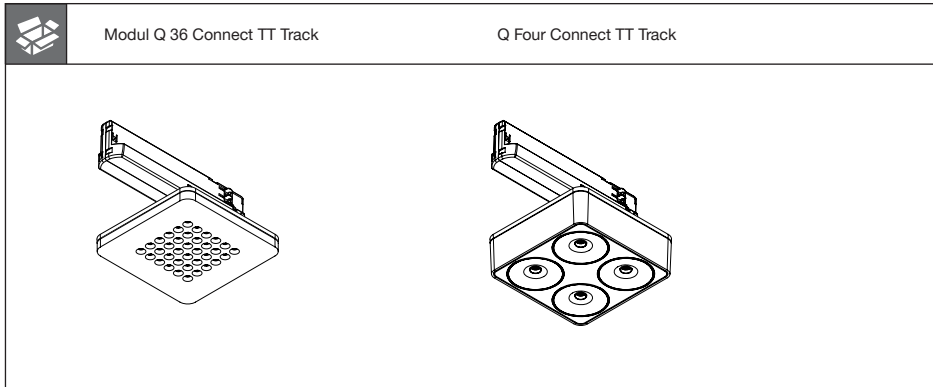





NIMBUS Connect TT Track

562-626 / 833.67.938 562-564 / 833.67.905
 562-627 / 833.67.939 562-573 / 833.67.912
 562-590 / 833.67.919
 562-599 / 833.67.926


		 mm	CCT	W	T _A	
○ 562-626 / 833.67.938 ● 562-627 / 833.67.939	Modul Q 36 Connect TT Track	124 x 124 x 91	2700-5000 K	8.7 W	15 - 40 °C 59 - 104 °F	230 V~ / 50 Hz
○ 562-564 / 833.67.905 ○ 562-573 / 833.67.912 ● 562-590 / 833.67.919 ● 562-599 / 833.67.926	Q Four Connect TT Track 40° Q Four Connect TT Track 80° Q Four Connect TT Track 40° Q Four Connect TT Track 80°	124 x 124 x 114	2700-5000 K	17.5 W		



i compatible with the following standard 3 phase power track systems:
Global, Stucchi, Eutrac and Erco
 kompatibel mit folgenden Standard-3-Phasen-Stromschienen:
Global, Stucchi, Eutrac und Erco

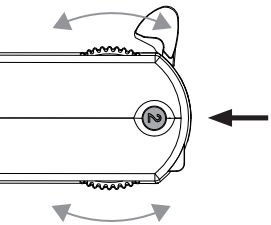
1 

Disconnect 230 V AC ceiling outlet from mains!
 230 V~ Deckenauslass stromlos schalten!

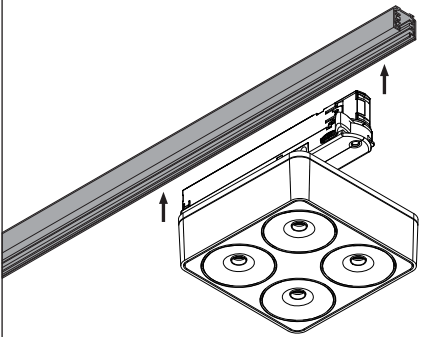


2

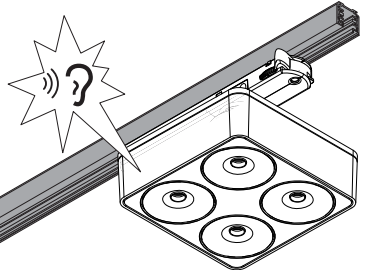
Choose phase 1, 2 or 3 by turning the wheel.
 Phase 1, 2 oder 3 durch Drehen des Rades wählen.



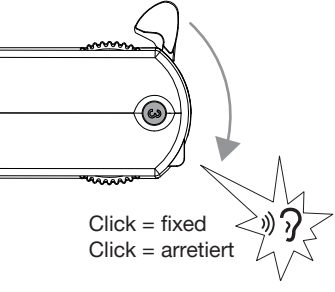
3




4



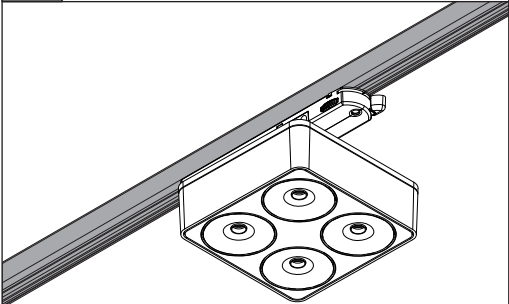
5



Click = fixed
 Click = arretiert



6





562-626 / 833.67.938 562-564 / 833.67.905
 562-627 / 833.67.939 562-573 / 833.67.912
 562-590 / 833.67.919
 562-599 / 833.67.926

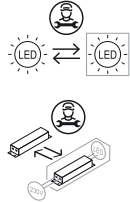
NIMBUS Connect TT Track

Deutsch

English

Français

Italiano



Ökodesign:

Die Lichtquelle oder das Betriebsgerät dieser Leuchten darf nur vom Hersteller oder einem durch ihn beauftragten Servicetechniker oder einer vergleichbar qualifizierten Person ersetzt werden.

Ecodesign:

The light source or the operating device of these luminaires must only be replaced by the manufacturer, his service representative or any similarly qualified person.

Écoconception:

Source lumineuse LED ou l'alimentation électrique remplaçable par le fabricant ou un technicien de service mandaté par le fabricant ou une personne qualifiée.

Progettazione ecocompatibile:

Sorgente luminosa LED o alimentatore sostituibile solo dal produttore o da un tecnico dell'assistenza incaricato dal produttore o da una persona qualificata.



Q Four Connect TT Track:

Diese Leuchte sollte so angebracht werden, dass ein längeres Starren in die Leuchte aus einer Entfernung von weniger als 1,2 m nicht zu erwarten ist.

Q Four Connect TT Track:

This luminaire should be positioned so that prolonged staring into the luminaire from a distance of less than 1.2 m is not expected.

Q Four Connect TT Track:

Ce feu doit être placé de manière à ce qu'il soit peu probable qu'il soit fixé de manière prolongée à une distance inférieure à 1,2 m.

Q Four Connect TT Track:

Questa luce dovrebbe essere posizionata in modo che non sia probabile che si fissi la luce a lungo da una distanza inferiore a 1,2 m.



Hersteller:

Nimbus Group GmbH
 Sieglestraße 41
 70469 Stuttgart / Deutschland
www.nimbus-group.com

Manufacturer:

Nimbus Group GmbH
 Sieglestraße 41
 70469 Stuttgart / Germany
www.nimbus-group.com

Fabricant:

Nimbus Group GmbH
 Sieglestraße 41
 70469 Stuttgart / Allemagne
www.nimbus-group.com

Produttore:

Nimbus Group GmbH
 Sieglestraße 41
 70469 Stuttgart / Germania
www.nimbus-group.com



Konformität:

Hiermit erklärt die Nimbus Group GmbH, dass der Funkanlagentyp **Modul Q 36 / Q Four Connect TT Track** der Richtlinie 2014/53/EU entspricht. Der vollständige Text der EU-Konformitätserklärung ist unter folgender Internetadresse verfügbar: <https://nimbus-lighting.com/service/downloads#eu-konformitaetserklaerung>

Conformity:

Hereby, Nimbus Group GmbH declares that the radio equipment type **Modul Q 36 / Q Four Connect TT Track** is in compliance with Directive 2014/53/EU. The full text of the EU declaration of conformity is available at the following internet address: <https://nimbus-lighting.com/en/service/downloads#eu-konformitaetserklaerung>

Conformité:

Nimbus Group GmbH déclare par la présente que l'équipement radio de type **Modul Q 36 / Q Four Connect TT Track** est conforme à la directive 2014/53/UE. Le texte complet de la déclaration UE de conformité est disponible à l'adresse Internet suivante: <https://nimbus-lighting.com/en/service/downloads#eu-konformitaetserklaerung>

Conformità:

Nimbus Group GmbH dichiara che il tipo di apparecchiatura radio **Modul Q 36 / Q Four Connect TT Track** è conforme alla Direttiva 2014/53/UE. Il testo completo della dichiarazione di conformità UE è disponibile al seguente indirizzo Internet: <https://nimbus-lighting.com/en/service/downloads#eu-konformitaetserklaerung>

Frequency range: 2402 - 2480 MHz and maximum Tx Power: 0.3 dBm