



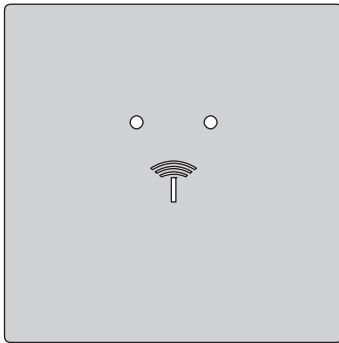
WT 300 / WT 310



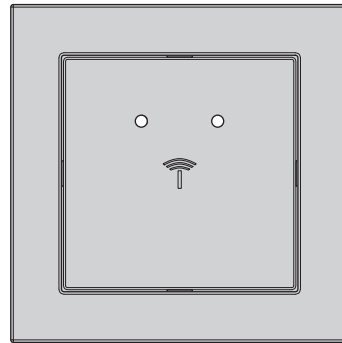
www.hafele.com

i

WT 300



WT 310



ZN 6.225.020.90b

732.29.201

HDE 09.12.2022

WT 300

917.91.117
917.91.113

917.91.117 □ 917.91.113 ■	12 - 24 V DC	>350mm	< 2m		≤ 25mm	-25 °C - 70 °C

WT 300

917.91.117 □
917.91.113 ■

+ *

12 V - 24 V DC

! 3.4

+ **

Outdoor

917.91.287 □
917.91.283 ■

917.91.297 □
917.91.293 ■

WTX 202
917.91.085

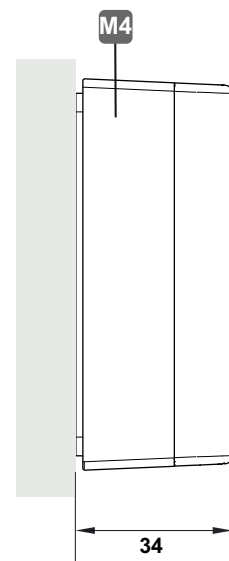
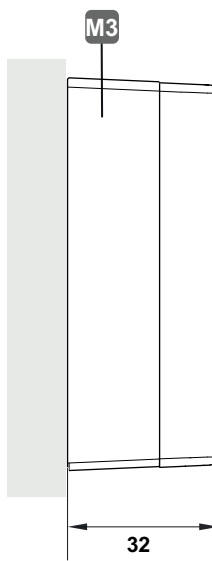
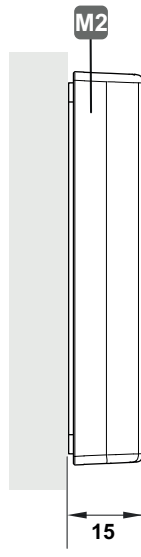
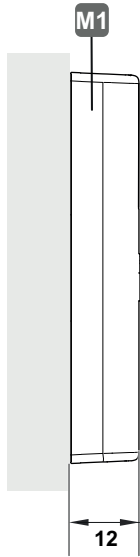
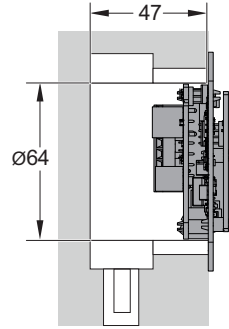
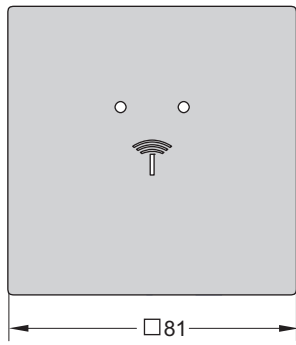
i

Ø60
55
71

18 10

! 3.3
11

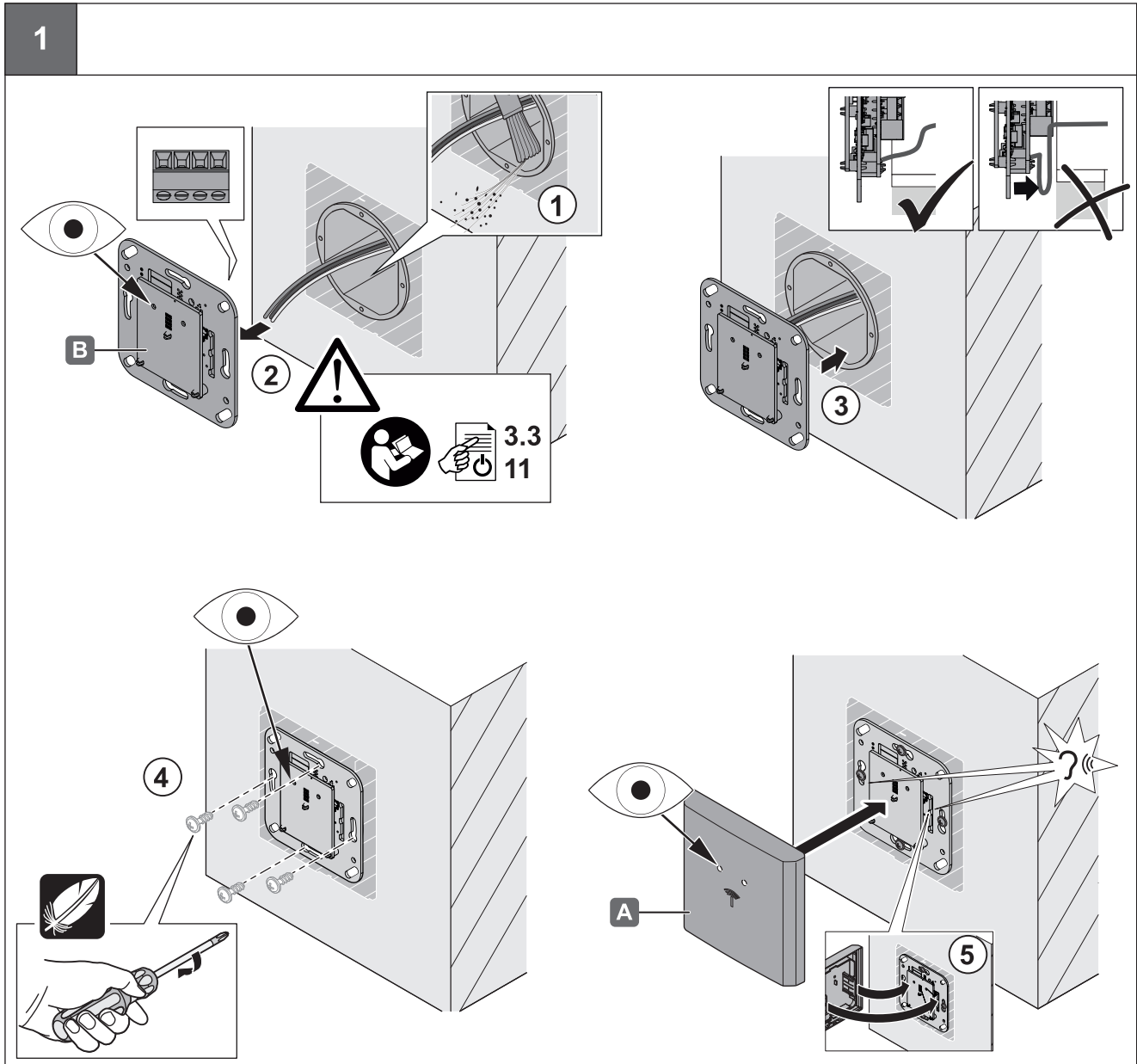
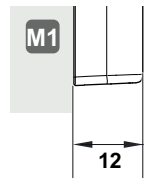
- +*: erforderliches Zubehör; +**: ergänzendes Zubehör
- +*: required accessories; +**: supplementary accessories
- +*: Accessoires nécessaires; +**: Accessoires supplémentaires
- +*: Accesorios necesarios; +**: Accesorios complementarios
- +*: accessori necessari; +**: accessori integrativi
- +*: Acessórios necessários; +**: Acessórios suplementares



732.29.201

HDE 09.12.2022

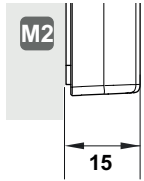
Montagevariante M1: Unterputz Innenbereich (IP40)
 Mounting option M1: Indoor area flush mounted (IP40)
 Variante de montage M1: Sous crépi à l'intérieur (IP40)
 Variante de montage M1: Montaje embutido en interiores (IP40)
 Variante di montaggio M1: montaggio a filo ambiente interno (IP40)
 Opção de montagem M1: Montagem à face no interior (IP40)



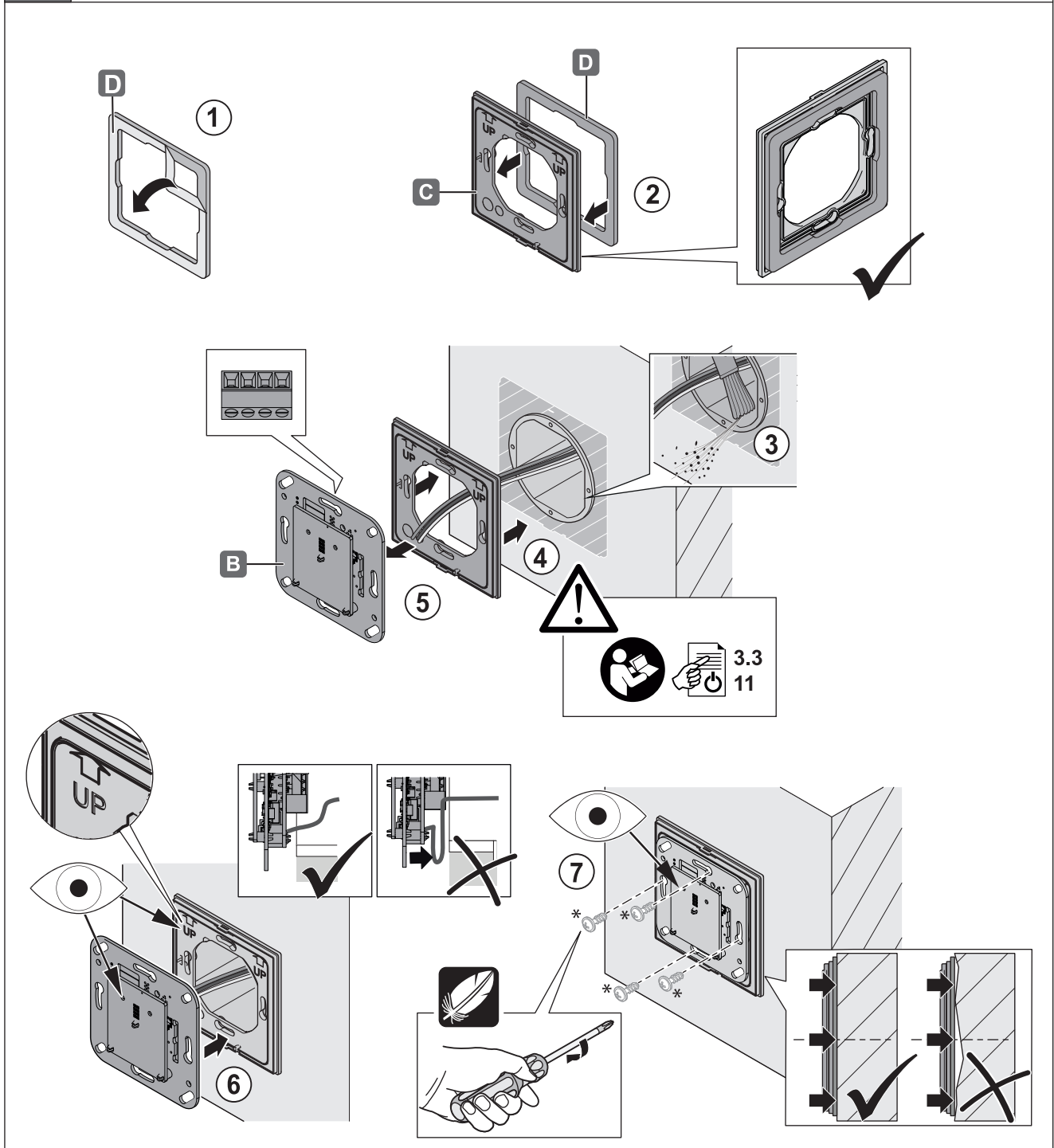
732.29.201

HDE 09.12.2022

Montagevariante M2: Unterputz Außenbereich (IP54)
 Mounting option M2: Outdoor area flush mounted (IP54)
 Variante de montage M2: Sous crépi à l'extérieur (IP54)
 Variante de montage M2: Montaje embutido en exteriores (IP54)
 Variante di montaggio M2: montaggio a filo ambiente esterno (IP54)
 Opção de montagem M2: Montagem à face no exterior (IP 54)



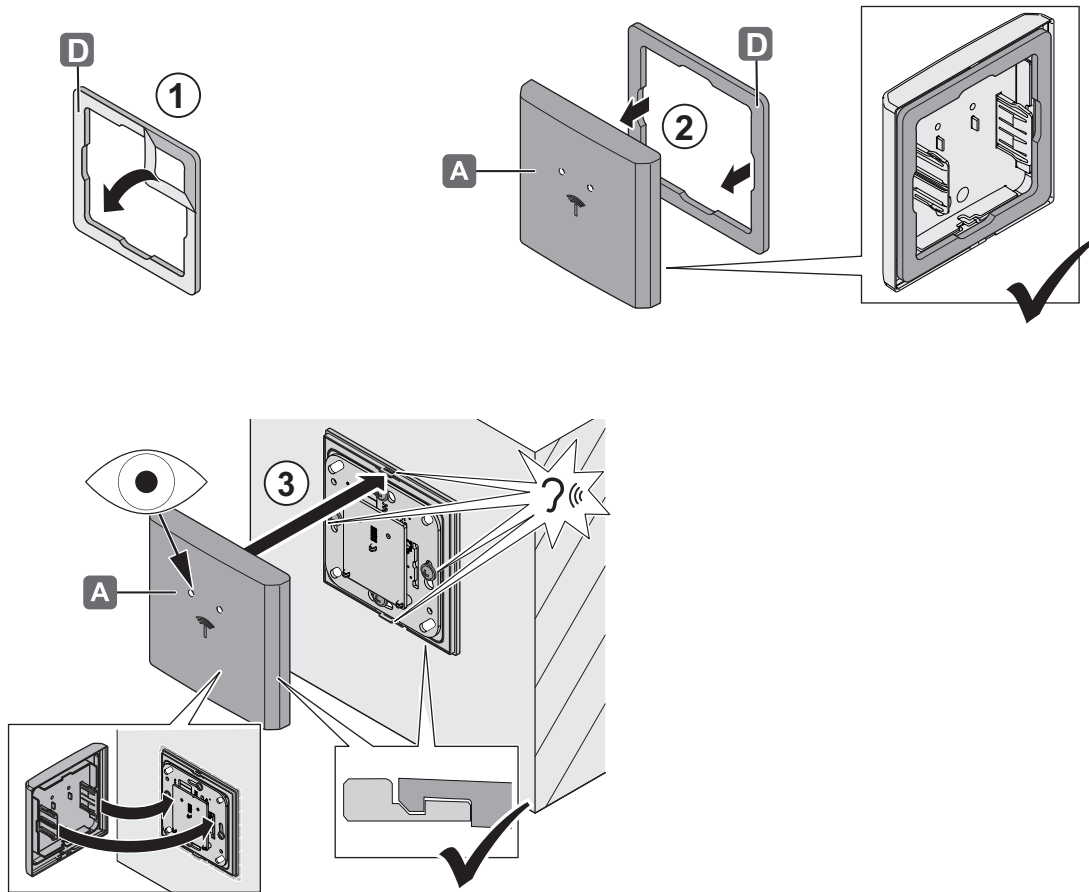
1



732.29.201

HDE 09.12.2022

2



- *: Schraubenlänge bauseits ggfs. anpassen.
- *: Adapt screw length on site if necessary.
- *: Si nécessaire, adapter la longueur de vis sur place.
- *: Dado el caso, ajustar la longitud del tornillo a cargo del cliente.
- *: adattare la lunghezza della vite in opera, se necessario.
- *: Adapte o comprimento do parafuso no local, se necessário.

Montagevariante M3: Aufputz Innenbereich (IP40)

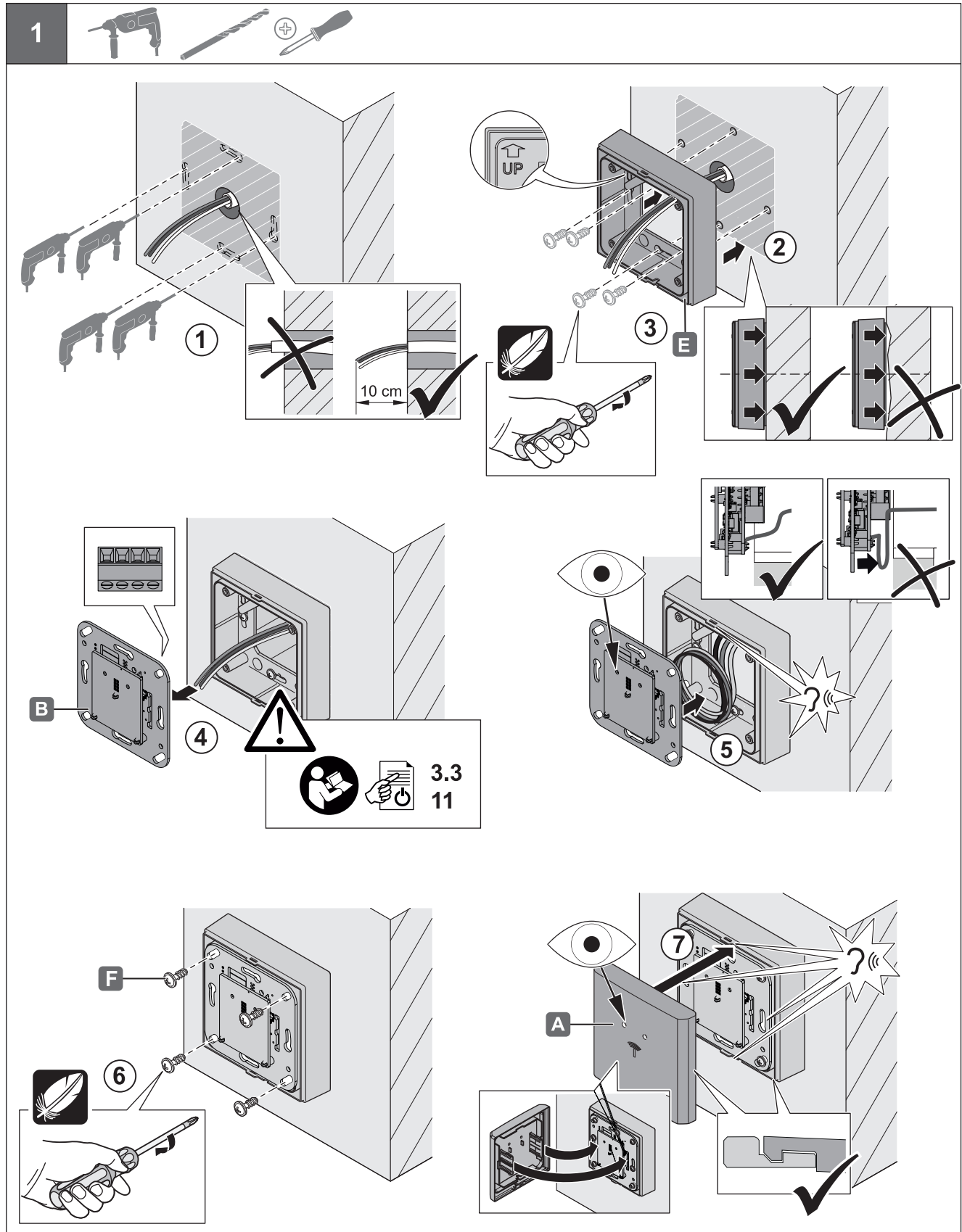
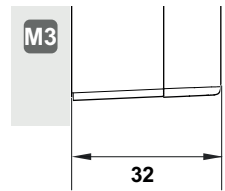
Mounting option M3: Indoor area surface mounted (IP40)

Variante de montage M3: En applique à l'intérieur (IP40)

Variante de montage M3: Montaje sobrepuesto en interiores (IP40)

Variante di montaggio M3: montaggio esterno ambiente interno (IP40)

Opção de montagem M3: Montagem à superfície no interior (IP40)



732.29.201

HDE 09.12.2022

Montagevariante M4: Aufputz Außenbereich (IP54)

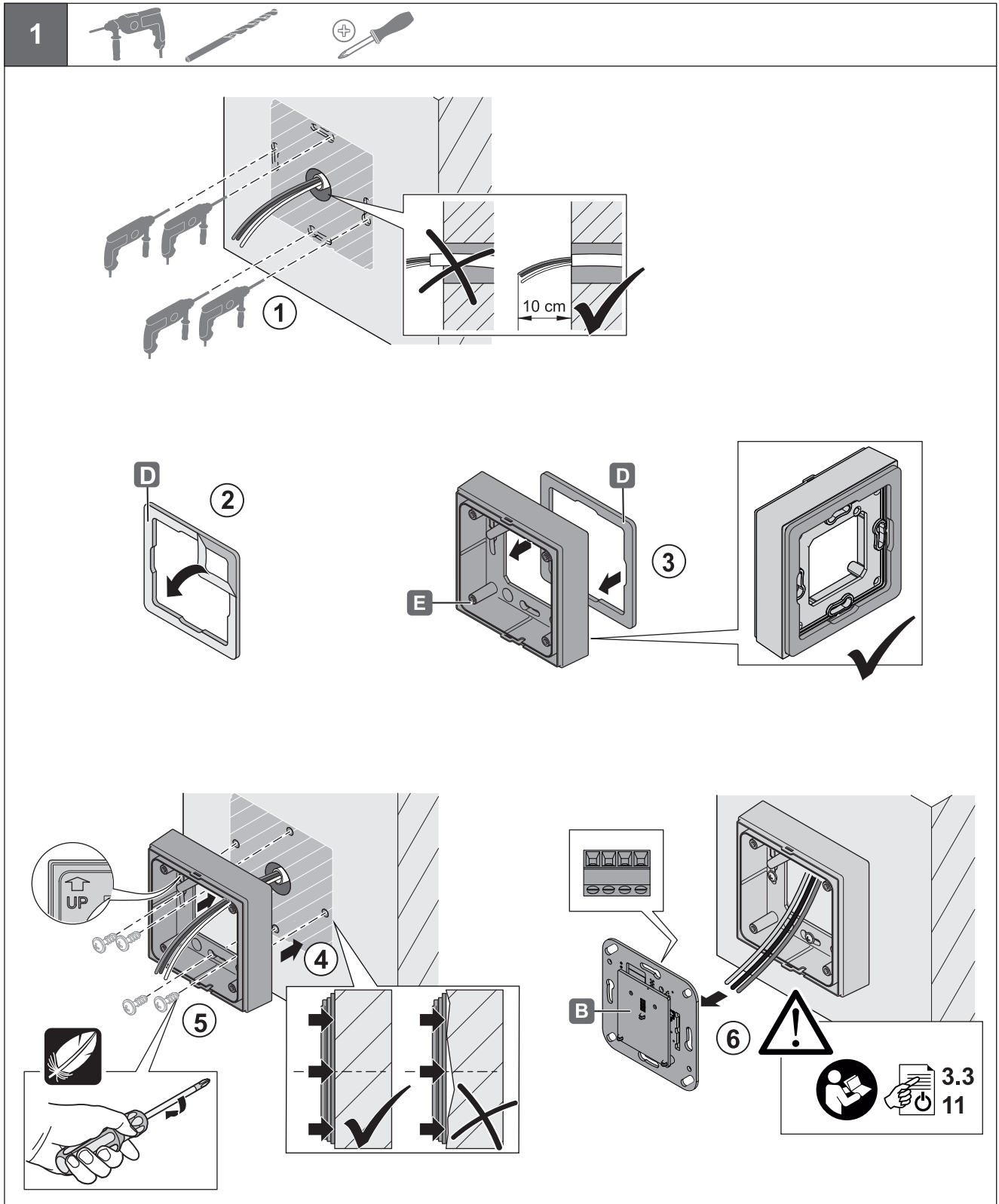
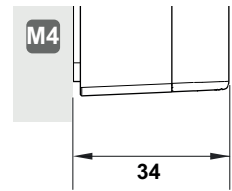
Mounting option M4: Outdoor area surface mounted (IP54)

Variante de montage M4: En applique à l'extérieur (IP54)

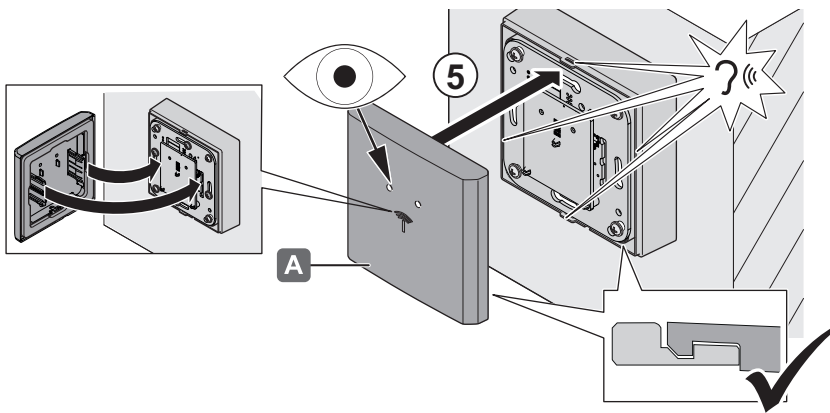
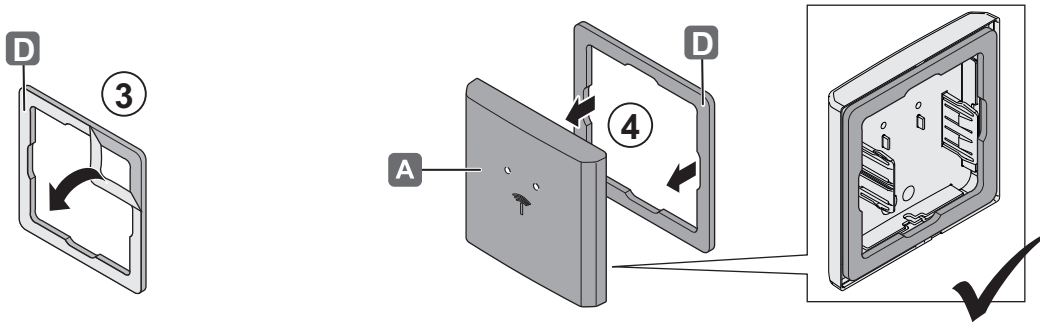
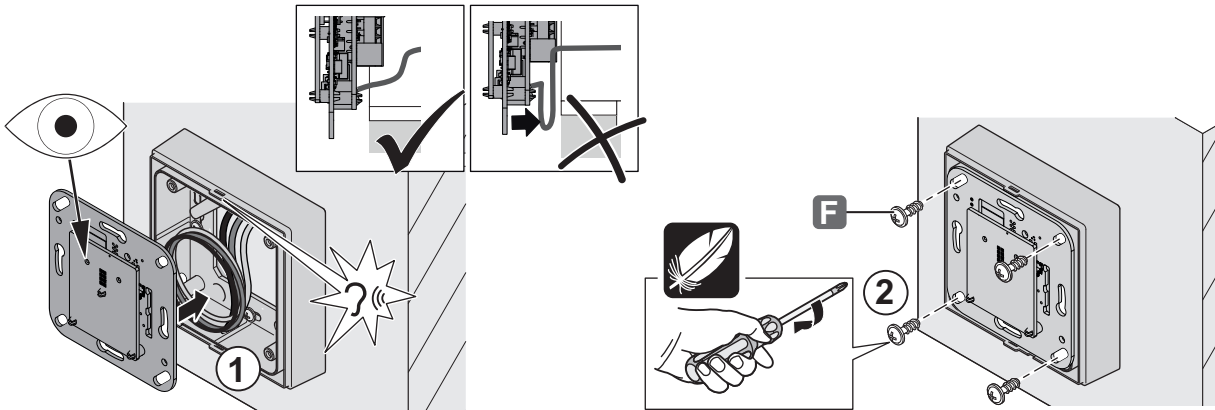
Variante de montaje M4: Montaje sobrepuesto en exteriores (IP54)

Variante di montaggio M4: montaggio esterno ambiente esterno (IP54)

Opção de montagem M4: Montagem à superfície no exterior (IP54)



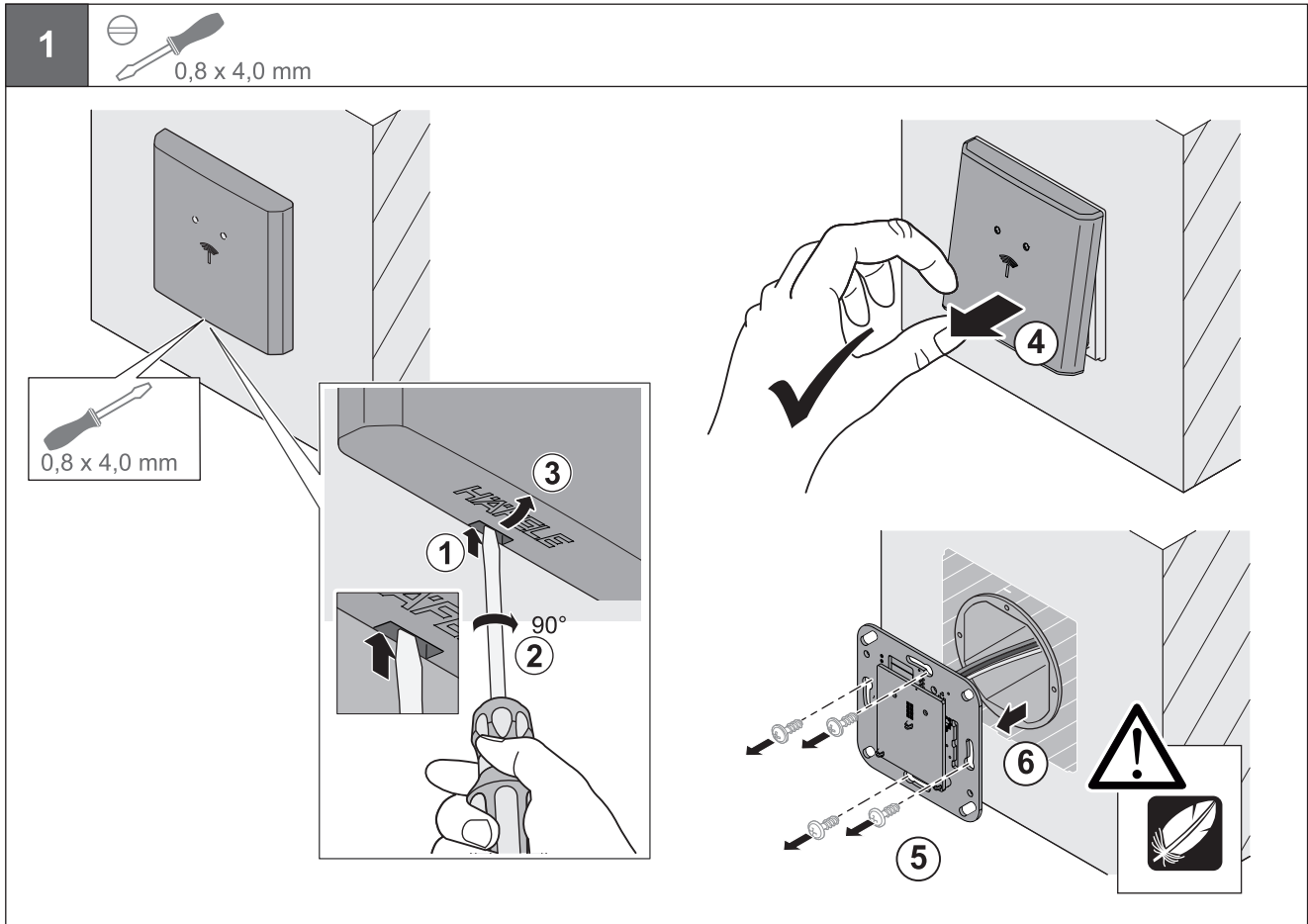
2



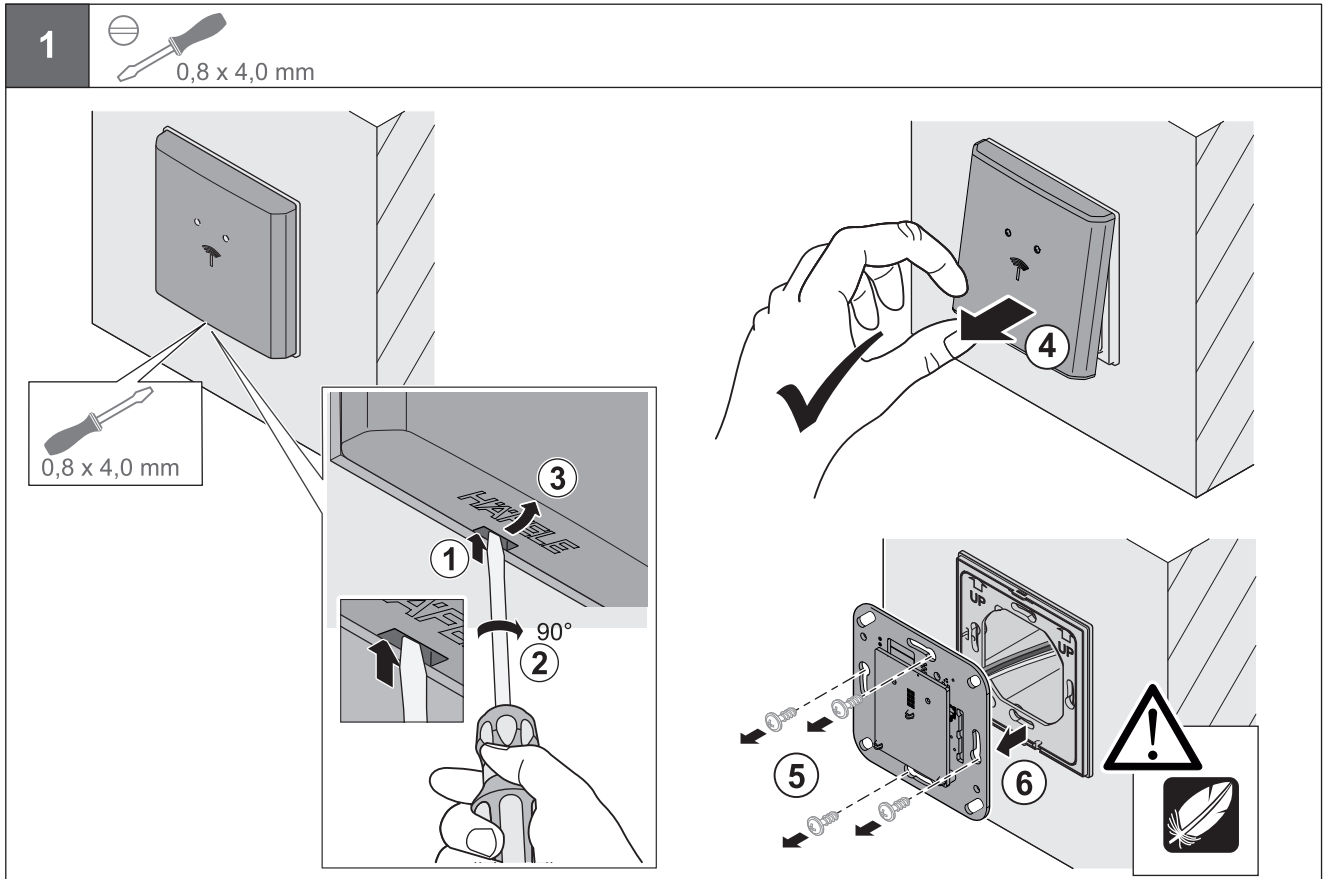
732.29.201

HDE 09.12.2022

Demontage Unterputz Innenbereich
 Disassembly of indoor area flush mounted
 Démontage sous crépi à l'intérieur
 Desmontaje montaje embutido en interiores
 smontaggio ambiente interno montaggio a filo
 Desmontagem de montagem à face no interior



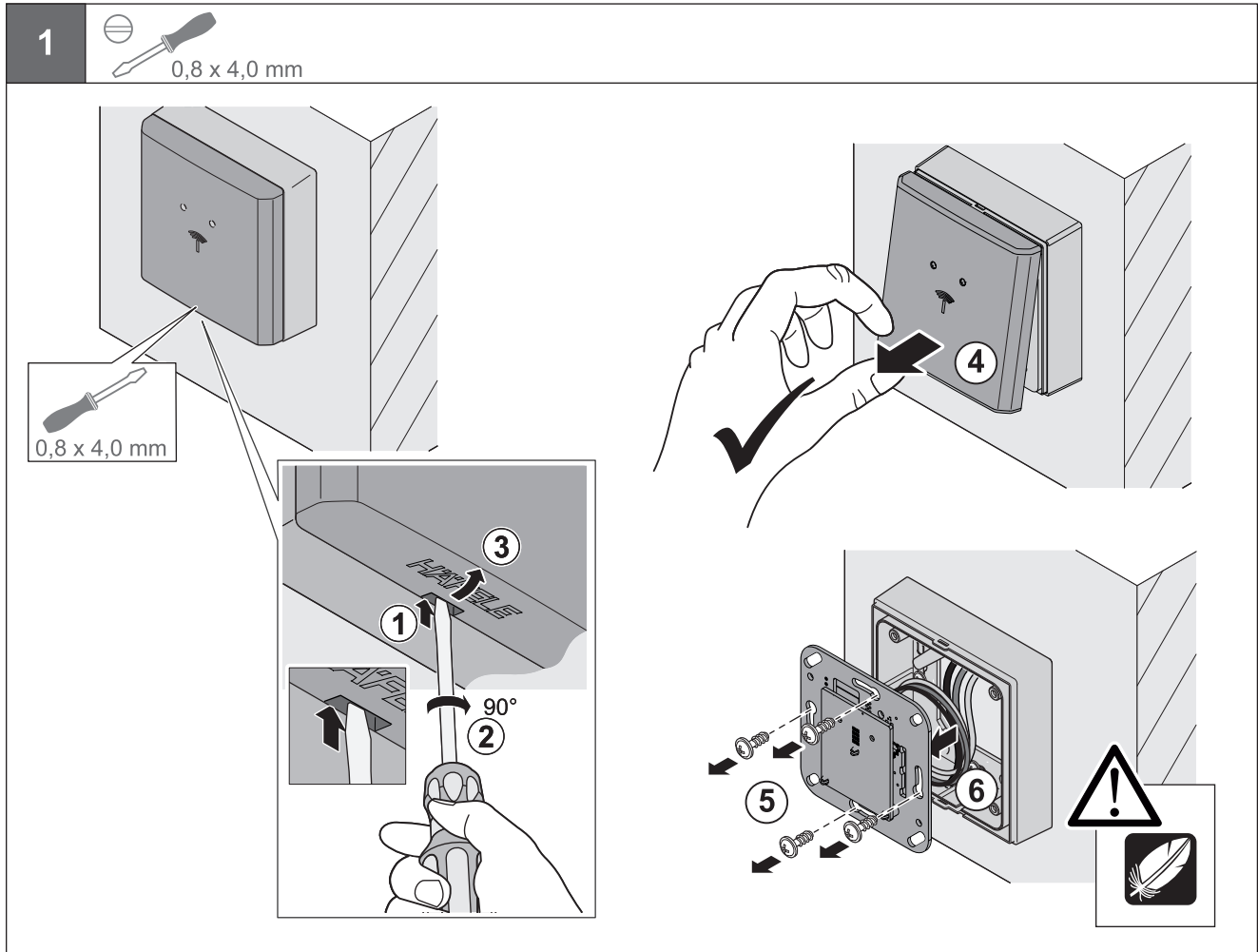
Demontage Unterputz Außenbereich
 Disassembly of outdoor area flush mounted
 Démontage sous crépi à l'extérieur
 Desmontaje montaje embutido en exteriores
 smontaggio ambiente esterno montaggio a filo
 Desmontagem de montagem à face no exterior



732.29.201

HDE 09.12.2022

Demontage Aufputz
 Surface-mounted disassembly
 Démontage en applique
 Desmontaje sobrepuesto
 smontaggio montaggio esterno
 Desmontagem de montagem à superfície



WT 310

917.91.137 □ 917.91.133 ■	12 - 24 V DC	>350mm	< 2m		≤ 25mm	-25 °C - 70 °C

WT 310

917.91.137 □
917.91.133 ■

+ *

12 V - 24 DC

www.hafele.com

3.4

+ **

WTX 202
917.91.085

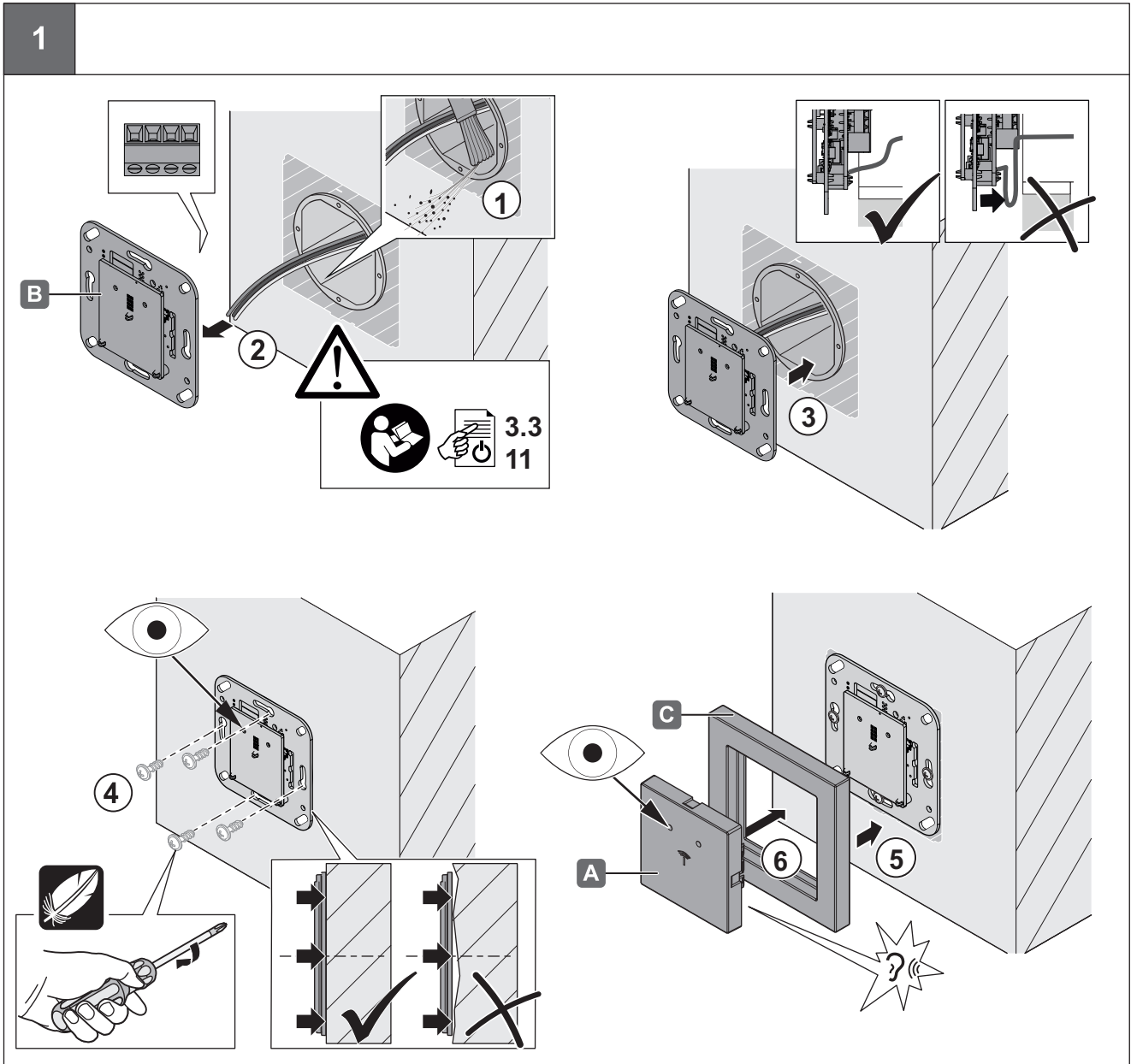
i

Dimensions: Ø60, 55, 71, 18, 10, 47, 64, 12.

3.3
11

- +*: erforderliches Zubehör; +**: ergänzendes Zubehör
- +*: required accessories; +**: supplementary accessories
- +*: Accessoires nécessaires; +**: Accessoires supplémentaires
- +*: Accesorios necesarios; +**: Accesorios complementarios
- +*: accessori necessari; +**: accessori integrativi
- +*: Acessórios necessários; +**: Acessórios suplementares

Montagevariante: Unterputz Innenbereich (IP20)
 Mounting option: Indoor area flush mounted (IP20)
 Variante de montage: Sous crépi à l'intérieur (IP20)
 Variante de montage: Montaje embutido en interiores (IP20)
 Variante di montaggio: montaggio a filo ambiente interno (IP20)
 Opção de montagem: Montagem à face no interior (IP20)



732.29.201

HDE 09.12.2022

Demontage WT 310
 Disassembly of WT 310
 Démontage WT 310
 Desmontaje WT 310
 smontaggio WT 310
 Desmontagem do WT 310

