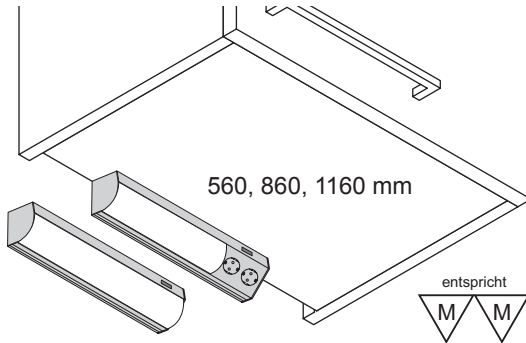
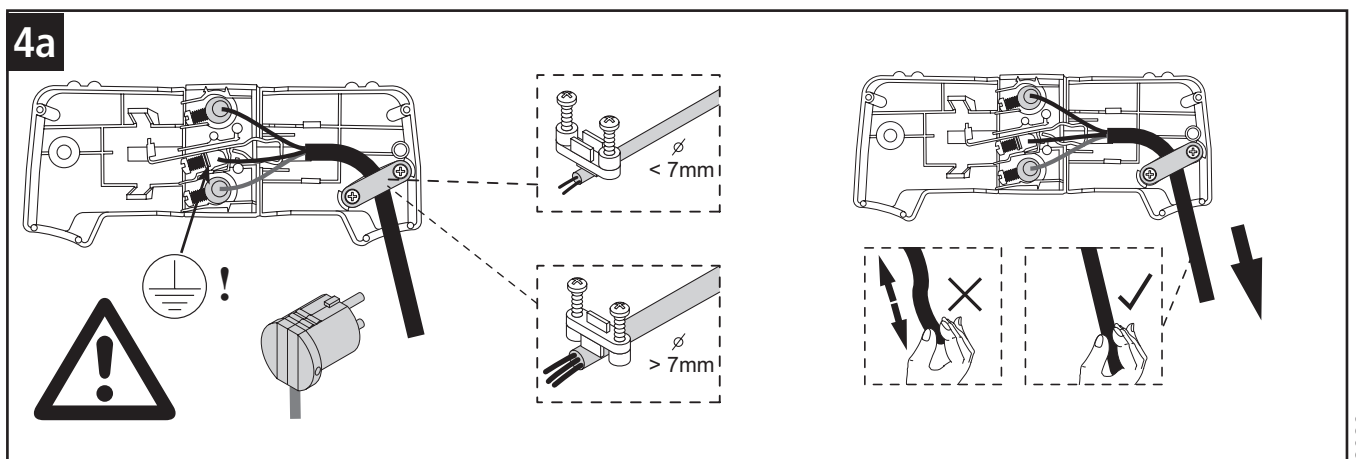
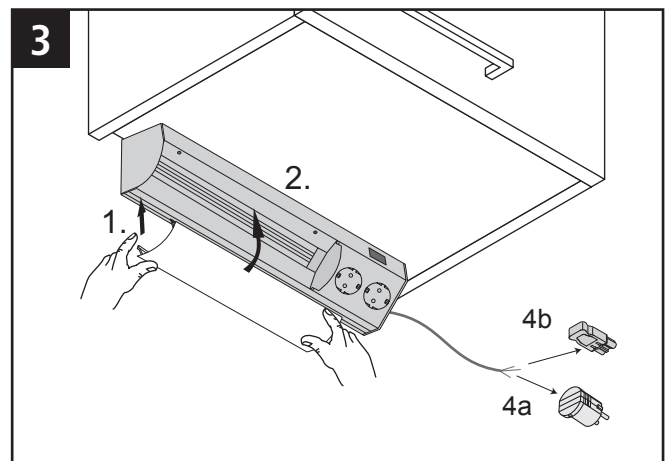
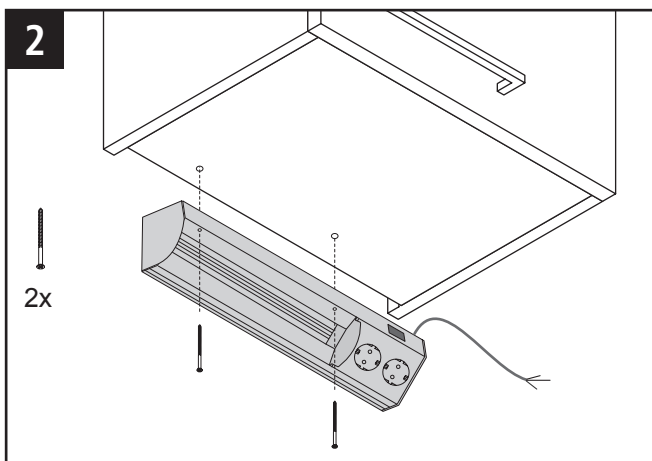
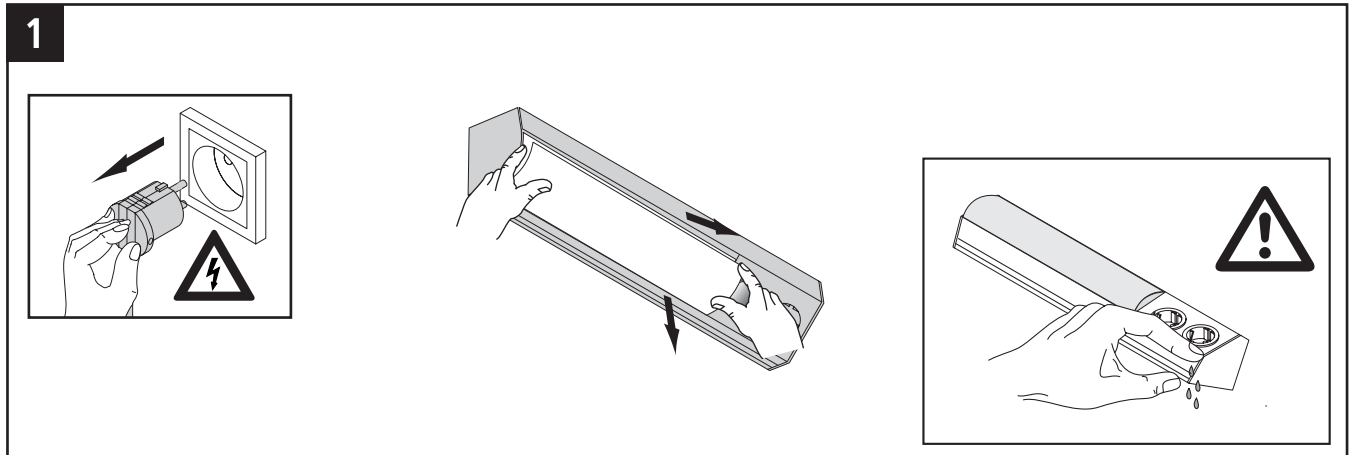
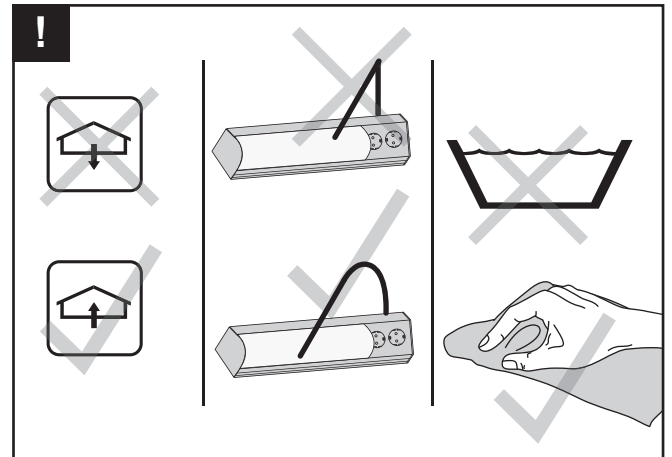


Corner Compact LED

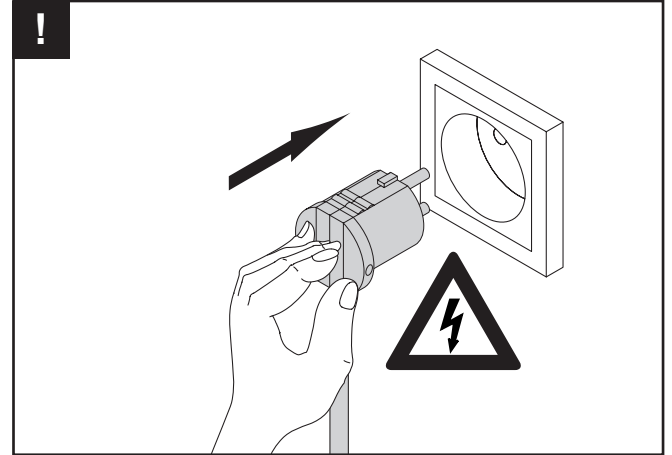
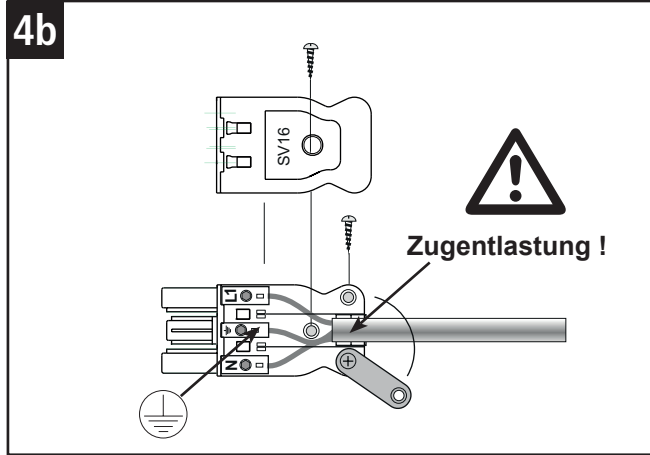


CE

Corner 560 7,7W, 2 x Schuko 230/240V 50Hz
 860 9,6W, 2 x Schuko 230/240V 50Hz
 1160 14,0W 2 x Schuko 230/240V 50Hz



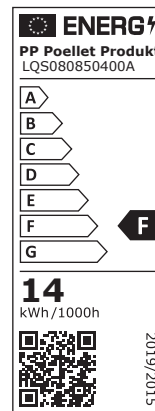
Corner Compact LED



- DE** **Sicherheitshinweise**
1. Montage nur durch eine Elektrofachkraft unter Beachtung der geltenden Vorschriften
 2. nur für den bestimmungsgemäßen Gebrauch verwenden. (Innenbereich, Küchen usw.)
 3. Zur Vermeidung von Gefährdungen darf eine beschädigte äußere flexible Leitung dieser Leuchte ausschließlich vom Hersteller oder einer vergleichbaren Fachkraft ausgetauscht werden.
 4. Vorsicht bei scharfen Kanten, Verletzungsgefahr
 5. bei Nichtbeachtung der Montageanleitung erlischt die Gewährleistung des Herstellers
 6. die Montagerichtung laut Abbildung muß eingehalten werden (Wärmeentwicklung)
 7. nur LED-Netzteile nach EN 61347-2-13 verwenden
 8. das LED - Leuchtmittel dieser Leuchte kann nicht ausgetauscht werden
 9. Techn. Änderungen vorbehalten

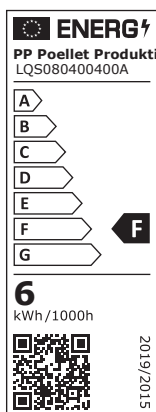
- FR** **Consignes de sécurité**
1. Seul un électricien qualifié est autorisé à procéder au montage, conformément aux prescriptions en vigueur.
 2. Utiliser uniquement aux fins conformes aux dispositions (intérieur, cuisine, etc.).
 3. Afin d'éviter tout danger, seuls le fabricant ou un spécialiste comparable sont autorisés à remplacer le câble flexible extérieur endommagé de cette lampe.
 4. La prudence est de mise sur les arêtes vives ! Risques de blessure !
 5. La garantie du fabricant s'éteint en cas de non-respect des instructions de montage.
 6. Le sens de montage indiqué sur l'illustration doit être respecté (dégagement de chaleur).
 7. Utiliser uniquement des blocs d'alimentation pour modules DEL conformes à la norme EN 61347-2-13.
 8. L'ampoule à DEL de cette lampe ne peut pas être remplacée.
 9. Sous réserve de modifications techniques.

- GB** **Safety information**
1. Assembly only by a skilled electrician in compliance with applicable regulations
 2. Use only as intended (indoors, kitchens, etc.)
 3. To prevent hazards, a damaged outer flexible cable of this lamp may be replaced only by the manufacturer or a similar trained technician.
 4. Beware of sharp edges, risk of injury
 5. Disregard of these assembly instructions voids the manufacturer's warranty
 6. The assembly direction according to the illustration must be followed (heat development)
 7. Use only LED power supplies according to EN 61347-2-13
 8. The LED lighting element of this lamp cannot be replaced
 9. Technical changes reserved



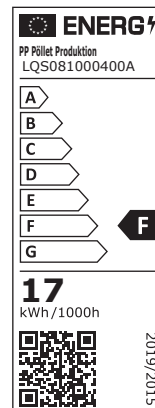
Art.Nr. PP: 01.393.086.2210
01.393.086.2202

Diese Leuchten enthalten 1 Lichtquelle der Energieeffizienzklasse F



Art.Nr. PP: 01.393.056.2200
01.393.056.2201
01.393.056.2202
09.000.000.11398

Diese Leuchten enthalten 1 Lichtquelle der Energieeffizienzklasse F



Art.Nr. PP: 01.393.116.2202

Diese Leuchte enthält 1 Lichtquelle der Energieeffizienzklasse F