



642.54.930

Tischausziehführung

für einseitig verschiebbaren Kopfauszug - für eine Klappeinlage

Table leaf extension runner

For single sided sliding front extension - for one folding table leaf

Guidage de rallonge de table

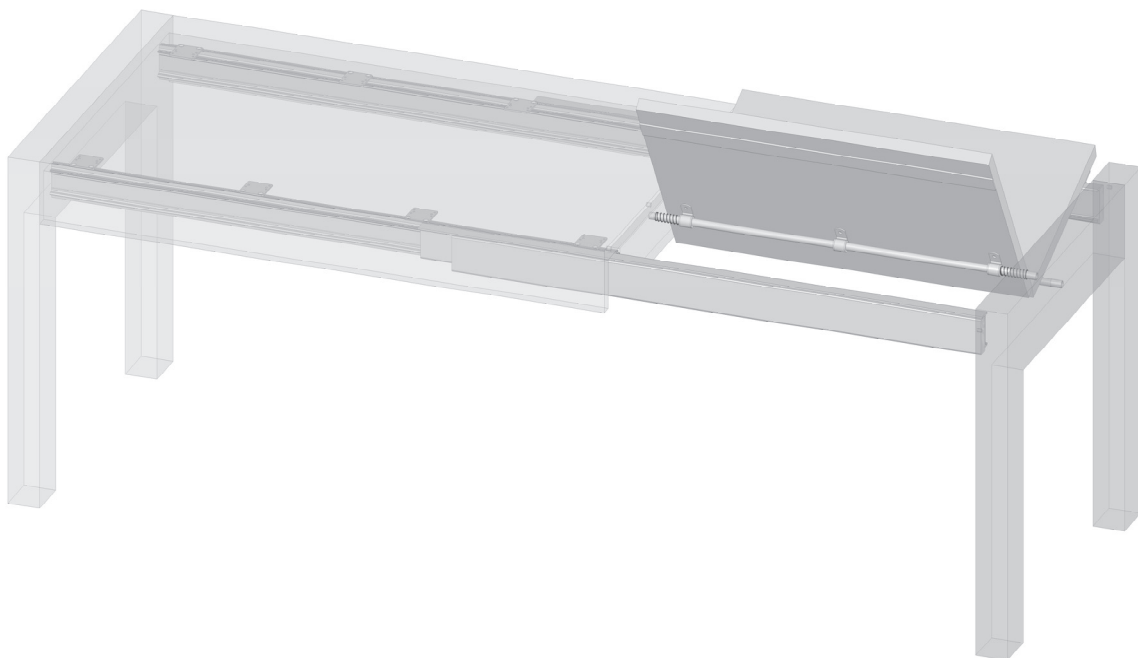
Pour rallonge de tête unilatérale coulissante - pour un seul insert repliable

Guía para mesa extensible

Para cabecera de mesa extensible por un lado - con un suplemento plegable

Guida per tavoli allungabili

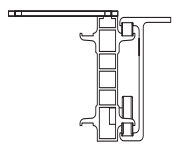
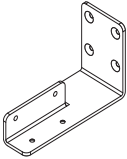

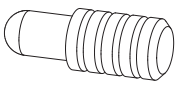
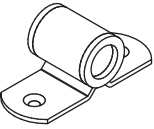
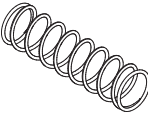
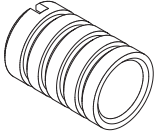
Per tavolo allungabile con scorrimento da un lato - per un inserto pieghevole



732.26.644

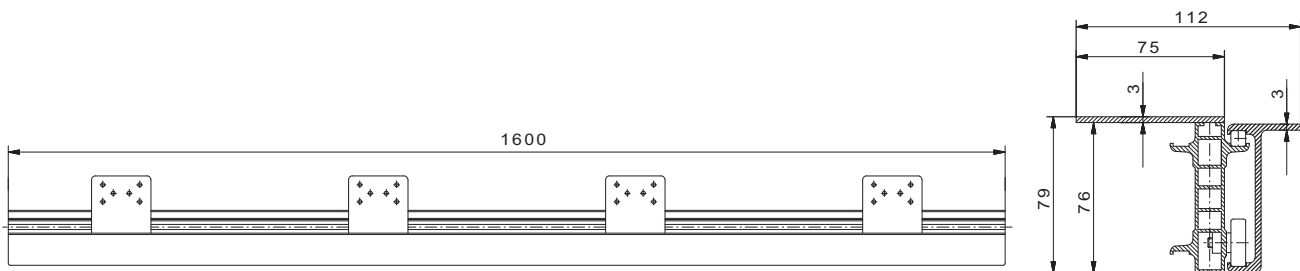
HDE 09.02.2022

Lieferumfang
Supplied with
Fourniture
Volumen de suministro
Fornitura

	2x		2x		2x
	8x		3x		2x
	8x				

Technische Daten
Technical data
Données techniques
Datos técnicos
Dati tecnici

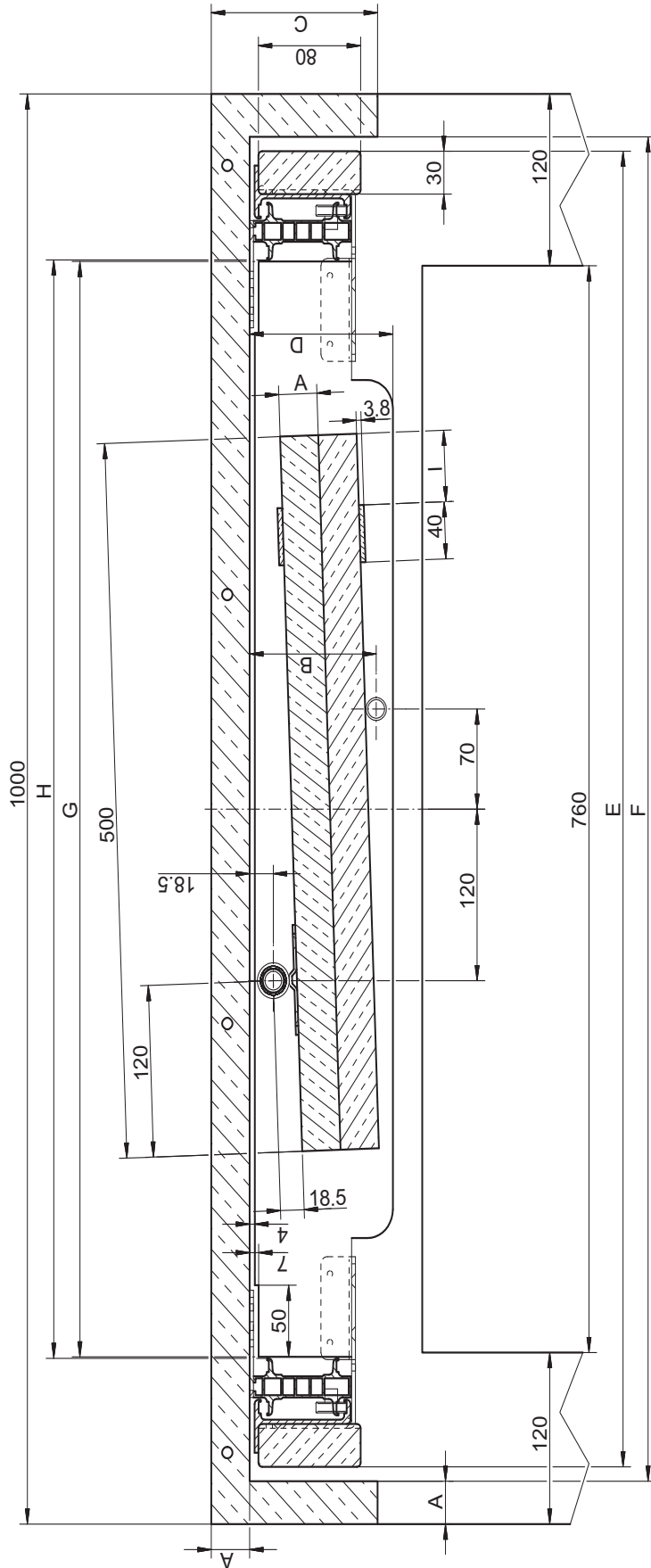
Artikel Nr. Cat. No. Référence N° de ref. Codice	Einbaulänge Installation length Longueur d'installation Longitud de montaje Lunghezza di montaggio	Gesamt - Auszugslänge Total extension length Longueur d'extension total Longitud total de extracción Lunghezza totale aperta	Öffnung max. max. opening Ouverture maxi. Abertura max. Apertura max.	Einbauhöhe Installation height Hauteur d'installation Altura de montaje Altezza di montaggio	Einlagenbreite Leaf width Largeur d'insert Ancho suplemento Lunghezza delle allunghe	Plattenanzahl Stck. Number of leaves /pcs. Nombre de panneaux pces. Cantidad de suplementos pza. Num. pannelli pz.	Tragkraft max. max. load bearing capacity Capacité de charge maxi. Capacidad de carga Portata max.
642.54.911	1.600 mm	2.730 mm	1.130 mm	79 mm	1.000 mm	1	1.000 N



732.26.644

HDE 09.02.2022

Einbaubeispiel
Installation example
Exemple de montage
Ejemplo de montaje
Esempio di montaggio



A	30 mm	40 mm
B	99 mm	119 mm
C	130 mm	150 mm
D	112 mm	132 mm
E	920 mm	900 mm
F	940 mm	920 mm
G	766 mm	746 mm
H	770 mm	750 mm

