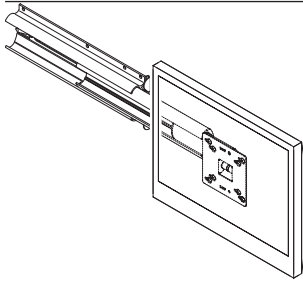
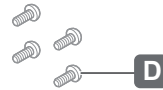
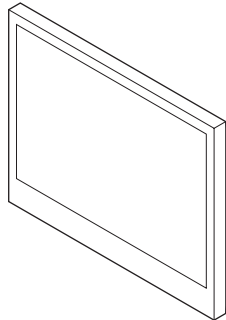
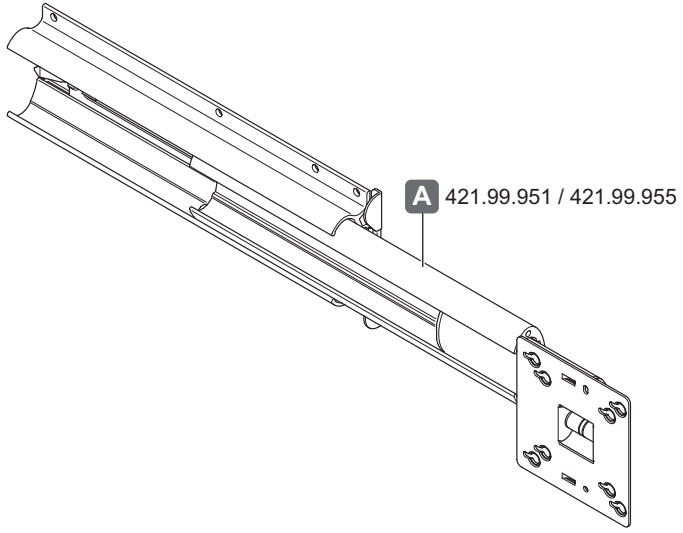




421.99.951
421.99.955



732.24.462

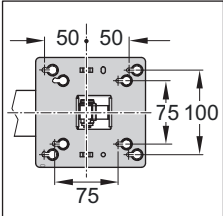
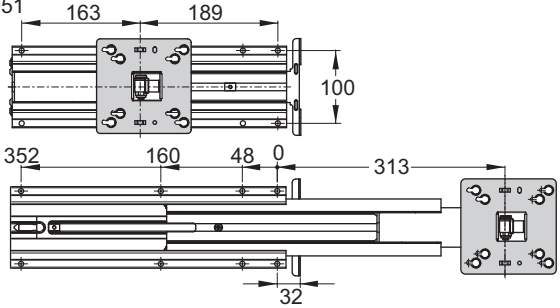


HDE 01.03.2022

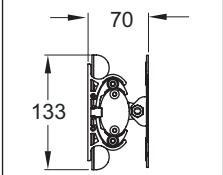
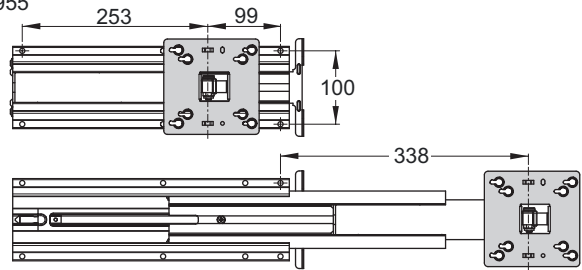
i



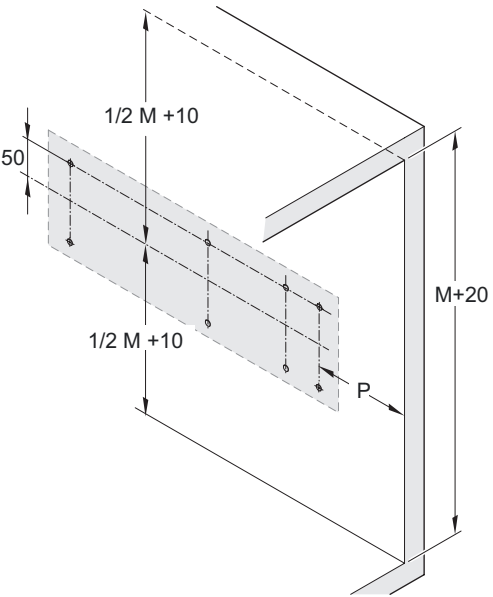
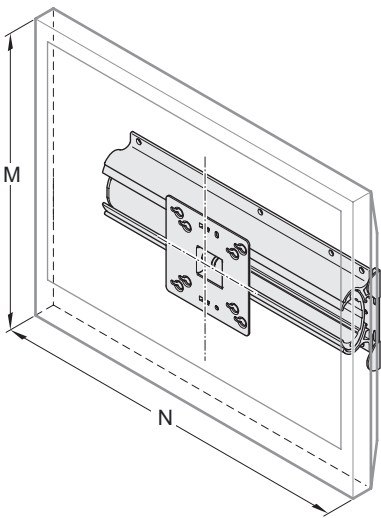
421.99.951



421.99.955



732.24.462



421.99.951	P = mind. N/2 - 189
421.99.955	P = mind. N/2 - 99

HDE 01.03.2022

1

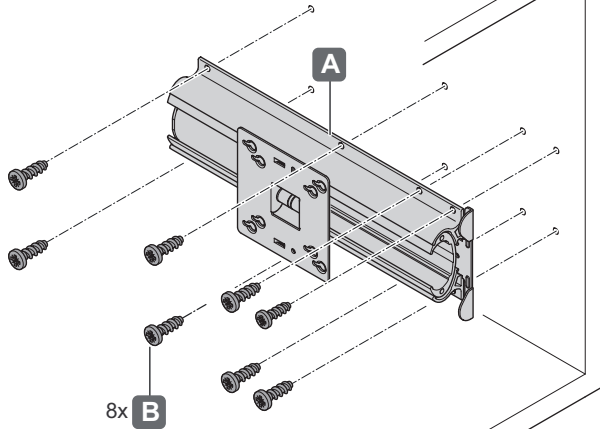


PZ 2



Ø5x13,5

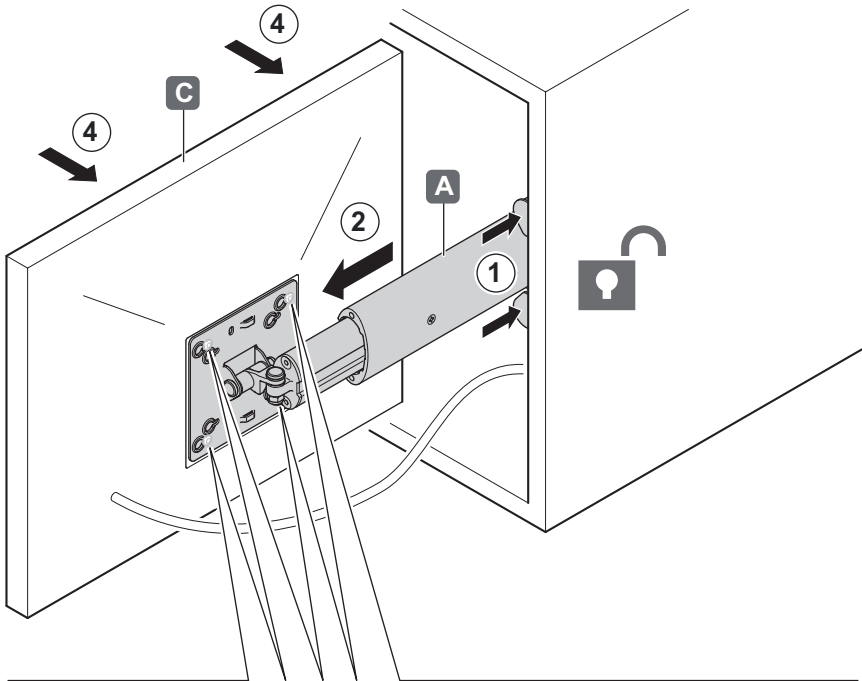
8x



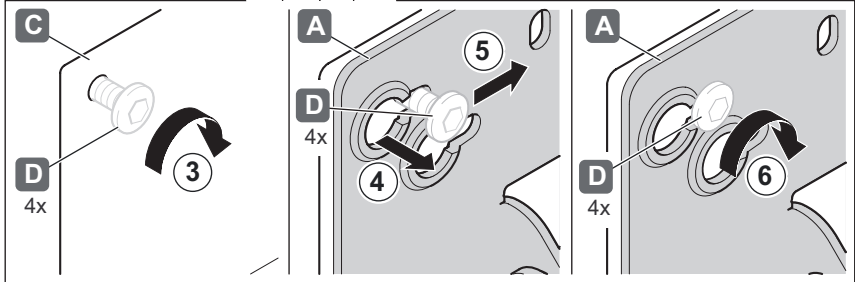
732.24.462

HDE 01.03.2022

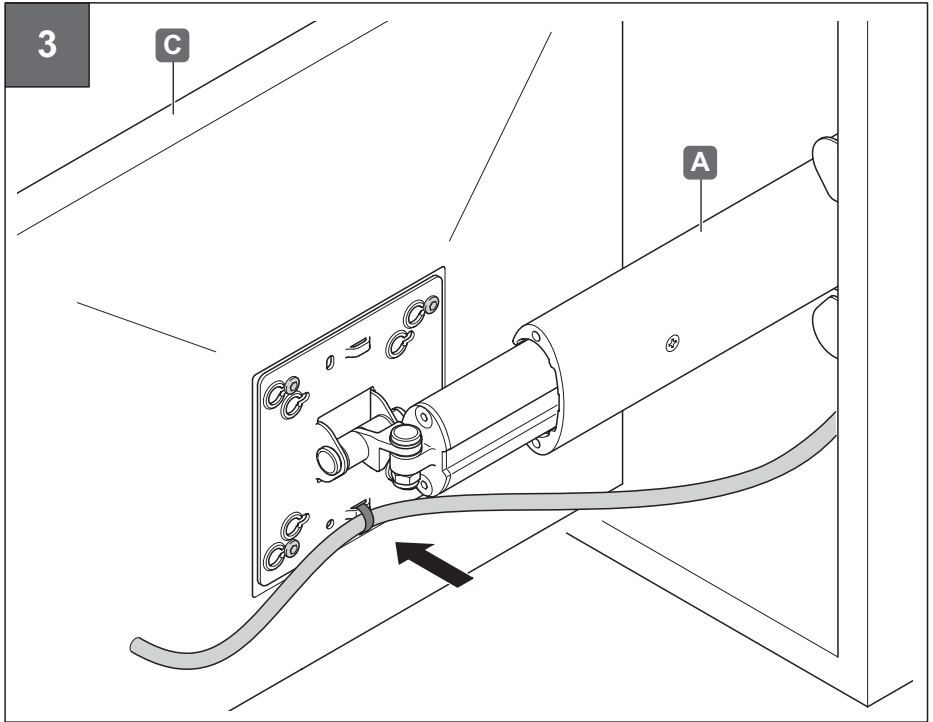
2

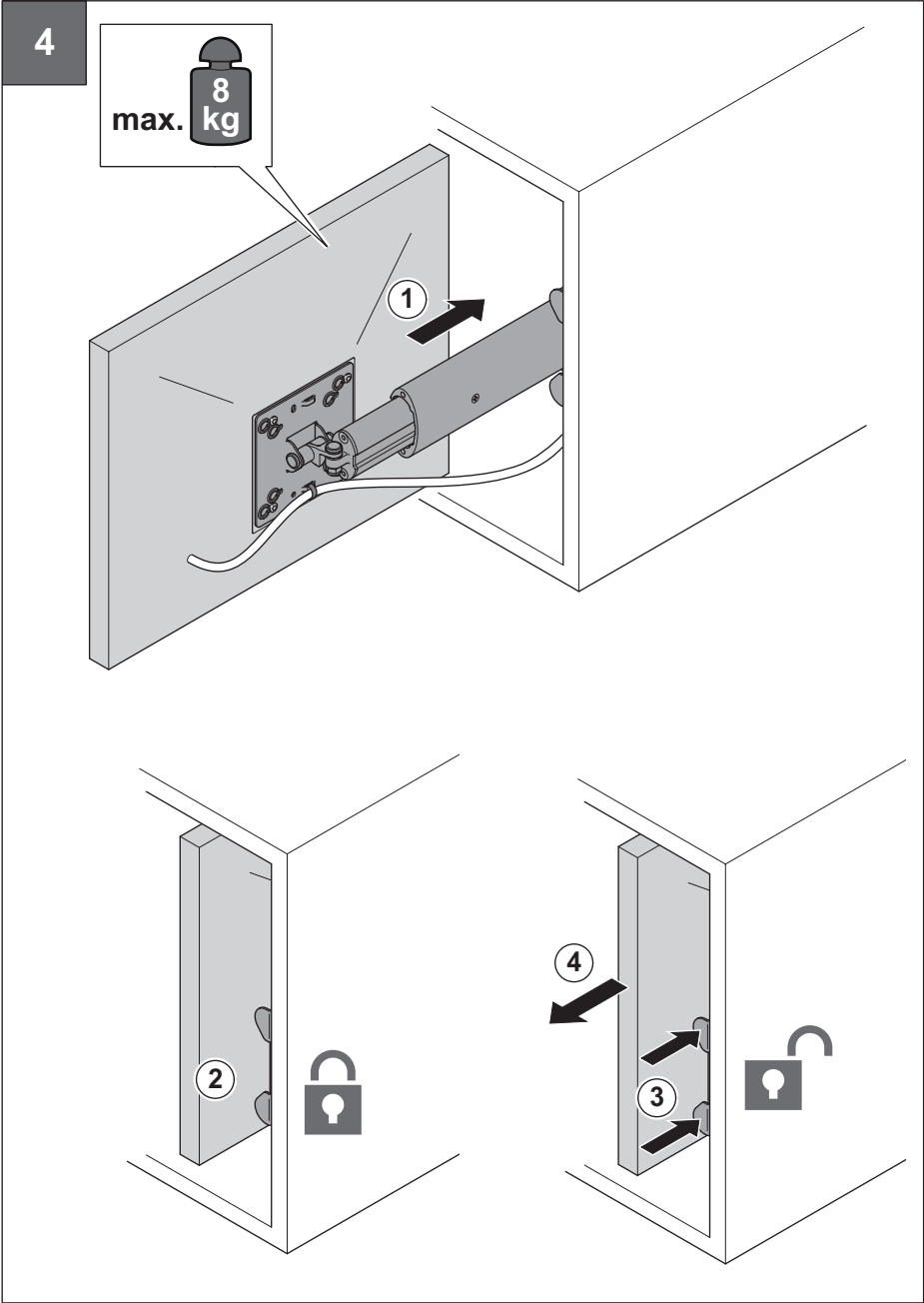


732.24.462



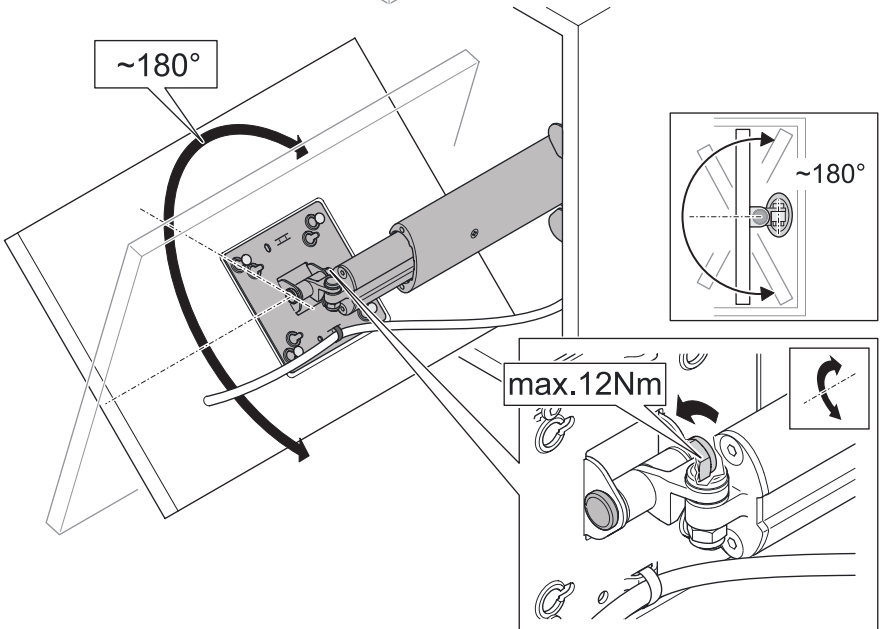
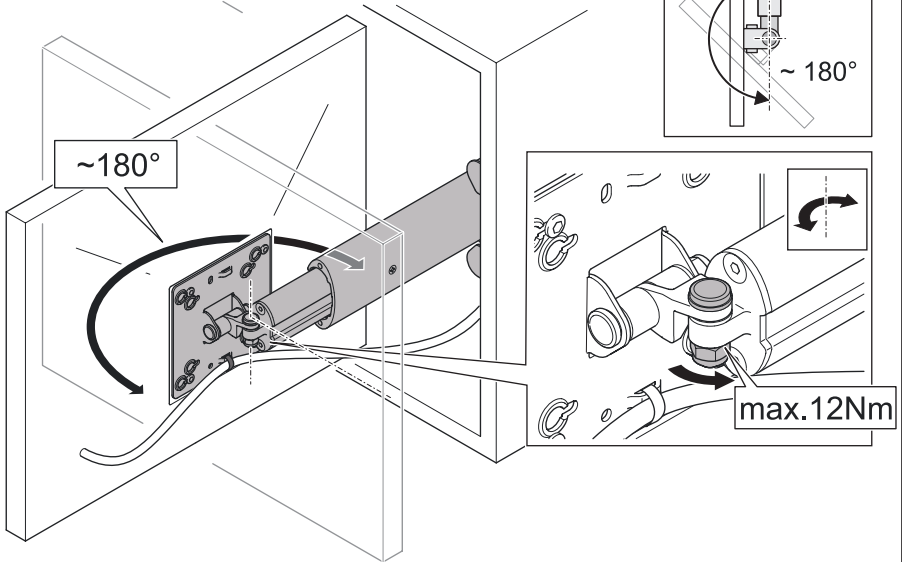
HDE 01.03.2022





732.24.462

HDE 01.03.2022



732.24.462

HDE 01.03.2022

732.24.462

HDE 01.03.2022