

DATENBLATT / FACT SHEET



ART.-NR:	FARBTEMPERATUR:
833.67.170	2700 K
833.67.171	3000 K
833.67.172	4000 K

MODUL R 36

DECKENLEUCHTE / CEILING LUMINAIRE

Extrem flache, nur 10 mm hohe LED-Deckenleuchte, Lichtaustritt ca. 95 % direktstrahlend, breit abstrahlend, zusätzliche Deckenaufhellung sowie sehr gleichmäßige, nahezu raumhohe Wandaufhellung durch Sekundärlicht, flexibler Einsatz durch Magnetbefestigung, Ausführung für 24 V DC mit Loox5-Stecker.

Konverter und Montagezubehör bitte entsprechend der individuellen Einbausituation wählen und gesondert bestellen, auch ohne Befestigungsmaterial findet der Leuchtenkopf an magnetischen Metallflächen Halt (z.B. Kabeltrassen in Gebäuden).

Ultra-flat LED ceiling luminaire with 10 mm thickness only, approx. 95 % direct beam, wide beam, additional ceiling lighting and very even, almost floor-to-ceiling illumination of walls by secondary light, flexible application by means of magnetic attachment, version for 24 V DC with Loox5 connector.

Please order converter and mounting accessories separately according to your individual mounting situation, besides the luminaire head will adapt to any magnetic metal surface (e.g. cable trays in buildings) without installation accessories.

TECHNISCHE DATEN / TECHNICAL FACTS

Artikel:

MODUL R 36

Art.-Nr.: Farbtemperatur:

833.67.170 2700 K

833.67.171 3000 K

833.67.172 4000 K

Beschreibung/Ausführung:

Deckenleuchte mit Magnetbefestigung
und Loox5-Steckverbinder (24 V DC)

Hersteller:

Nimbus Group GmbH
Siegelerstr. 41, 70469 Stuttgart / Germany
Tel.: +49(0)711 / 63 30 14 - 0
Fax: +49(0)711 / 63 30 14 - 14
info@nimbus-group.com
www.nimbus-group.com

Abmessungen / Gewicht:

Ø 135 x 10 mm / ca. 270 g

Material:

Diffusorfläche: Acrylglas
Befestigung durch Magnete

Anschluss-Leistung / Effizienz / lm pro Watt:

24 Volt DC Konstantspannung

2700 K 7,1 W / Energieeffizienzklasse A++ / 105,6 lm/W

3000 K 6,8 W / Energieeffizienzklasse A++ / 110,3 lm/W

4000 K 6,5 W / Energieeffizienzklasse A++ / 115,4 lm/W

Anzahl LED:

36 Stück

Lichtstrom:

750 lm

Abstrahlcharakteristik:

breit abstrahlend

Lichtverteilung:

95 % direktstrahlend

RA:

> 90

Gehäuseschutzart / elektrische Schutzklasse:

IP 20 / SK III

Prüfzeichen:



Reinigungs- und Pflegehinweise:

Leuchte vor dem Reinigen vom Netz trennen. Keine
ätzenden oder abrasiven Reinigungsmittel verwenden.
Wir empfehlen, die Leuchte mit einem Microfasertuch
o. ä. trocken zu reinigen.

Alle Angaben erfolgen ohne Gewähr für Irrtümer und Übertragungsfehler.
Wir bitten um Verständnis, dass wir uns Änderungen in der Gestalt und Technik
vorbehalten.

product:

MODUL R 36

item no. colour temperature:

833.67.170 2700 K

833.67.171 3000 K

833.67.172 4000 K

description/design:

ceiling luminaire with magnetic attachment
and Loox5 connector (24 V DC)

manufacturer:

Nimbus Group GmbH
Siegelerstr. 41, 70469 Stuttgart / Germany
Tel.: +49(0)711 / 63 30 14 - 0
Fax: +49(0)711 / 63 30 14 - 14
info@nimbus-group.com
www.nimbus-group.com

dimensions / weight:

Ø 135 x 10 mm / approx. 270 grams

materials:

diffuser surface: acrylic glass
attachment by means of magnets

power supply / efficiency / lumens per watt:

24 volts DC constant voltage

2700 K 7,1 W / energy efficiency class A++ / 105,6 lm/W

3000 K 6,8 W / energy efficiency class A++ / 110,3 lm/W

4000 K 6,5 W / energy efficiency class A++ / 115,4 lm/W

number of LED:

36 pcs

luminous flux:

750 lm

directional characteristics:

wide beam

light distribution:

95 % direct beam

CRI:

> 90

degree of protection / IEC protection class:

IP 20 / Class III

certificates:

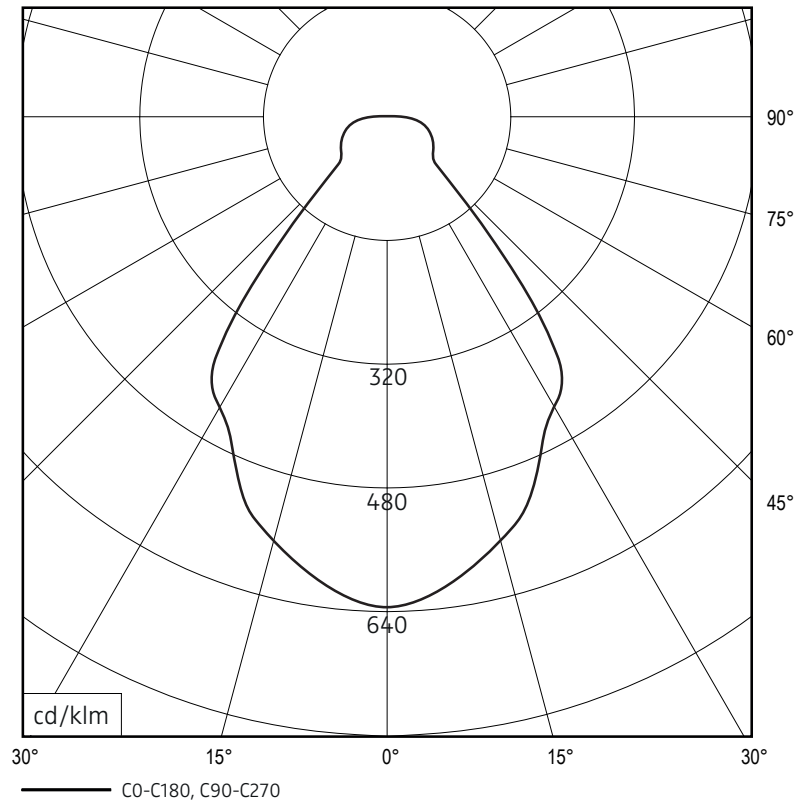


cleaning and care:

Switch off luminaire before cleaning. Do not use any
corrosive or abrasive cleanser. We recommend to
clean the luminaire with a dry microfibre towel only.

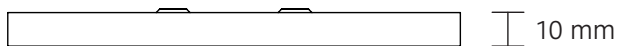
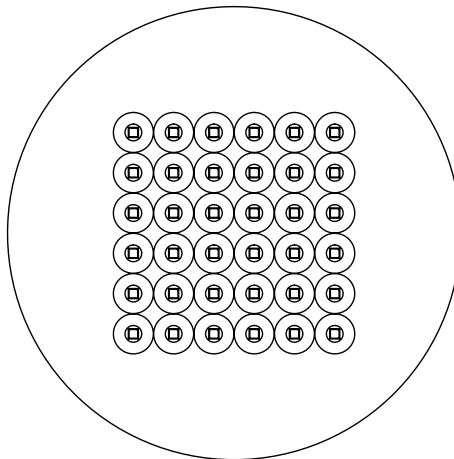
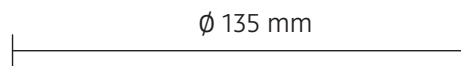
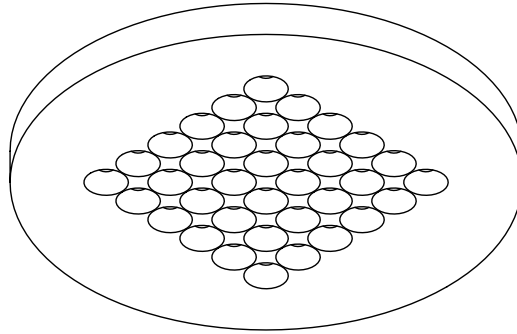
The information may be subject to errors in content or transmission; we do not
accept responsibility for any such errors. We reserve the right to make changes to
design and technology and apologise for any inconvenience this may cause.

LICHTVERTEILUNGSKURVE UND ABSTRAHLCHARAKTERISTIK LIGHT DISTRIBUTION CURVE AND DIRECTIONAL CHARACTERISTICS

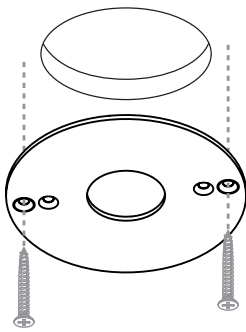


Lichtberechnungsdaten (EULUMDAT) unter www.nimbus-group.com

ISOMETRIE UND ABMESSUNGEN / SIZES

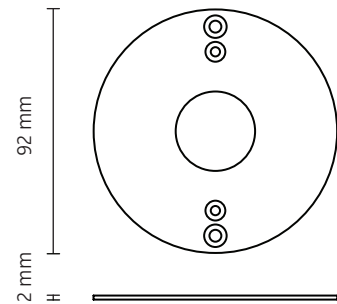


MONTAGEZUBEHÖR / MOUNTING ACCESSORIES

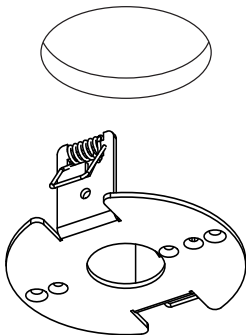


833.66.003
Deckenbefestigungsring
ceiling mounting ring

für Direktmontage in abgehängte Decke,
externer Konverter erforderlich
direct mounting in a suspended ceiling,
external converter required

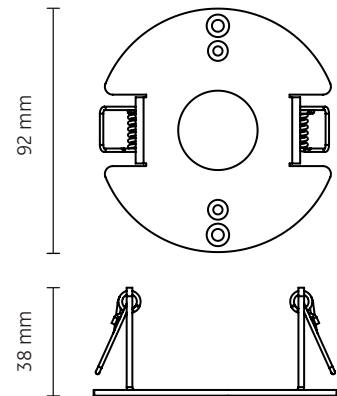


A



833.66.126
Hohlraumbefestigungsring
bracket for cavity mounting

für Hohlraumbau in abgehängte Decke
oder Halox-O Betongerätgedosen,
externer Konverter erforderlich
for cavity mounting in suspended ceiling
or Halox-O concrete installation housing,
external converter required



B