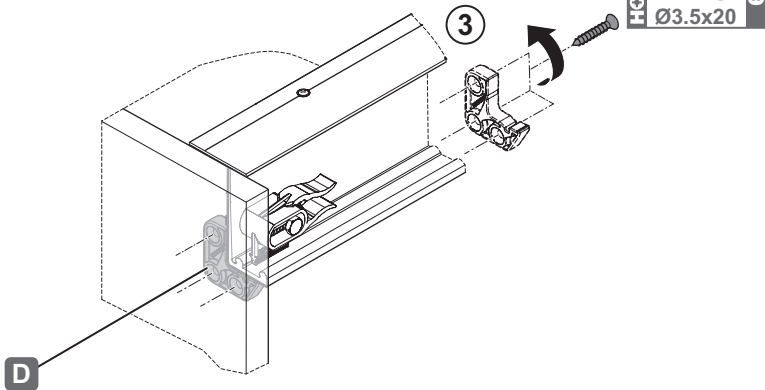
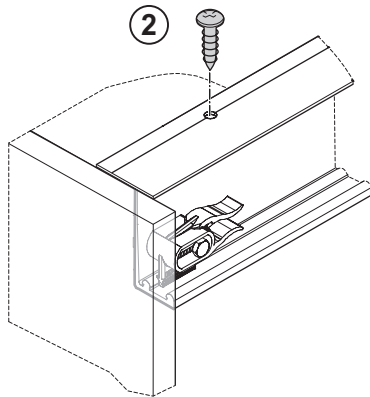
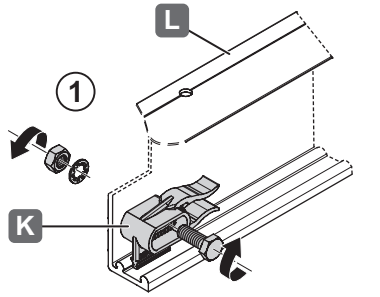


732.24.093

HDE 06.04.2022

1



732.24.093

HDE 06.04.2022

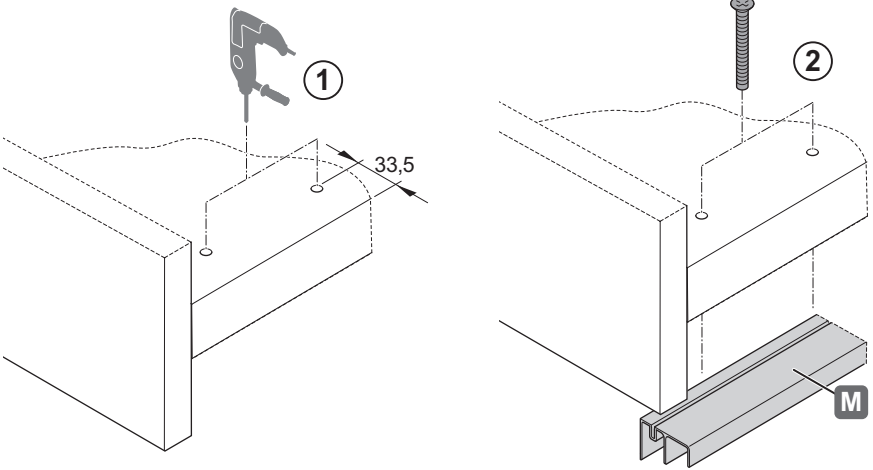
2



PZ2

„mm“

A



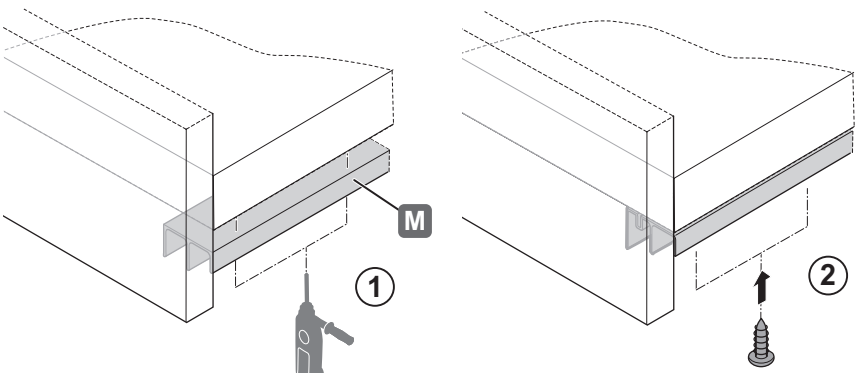
①

33,5

②

M

B



①

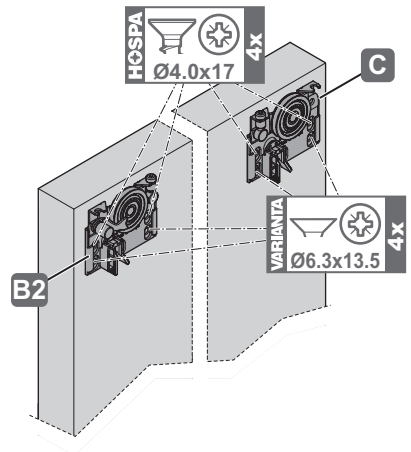
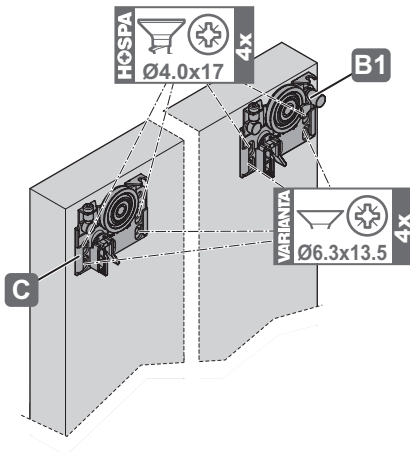
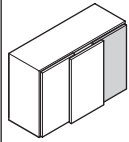
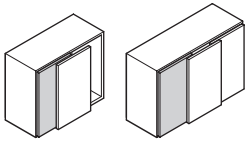
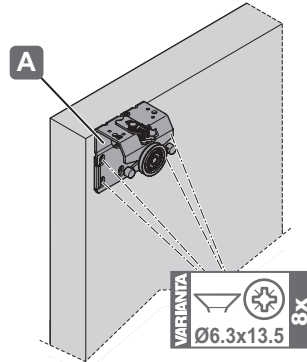
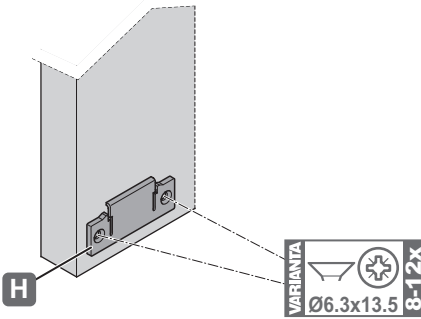
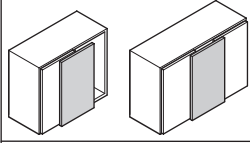
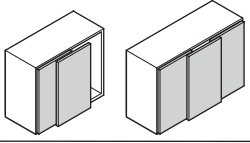
②

M

732.24.093

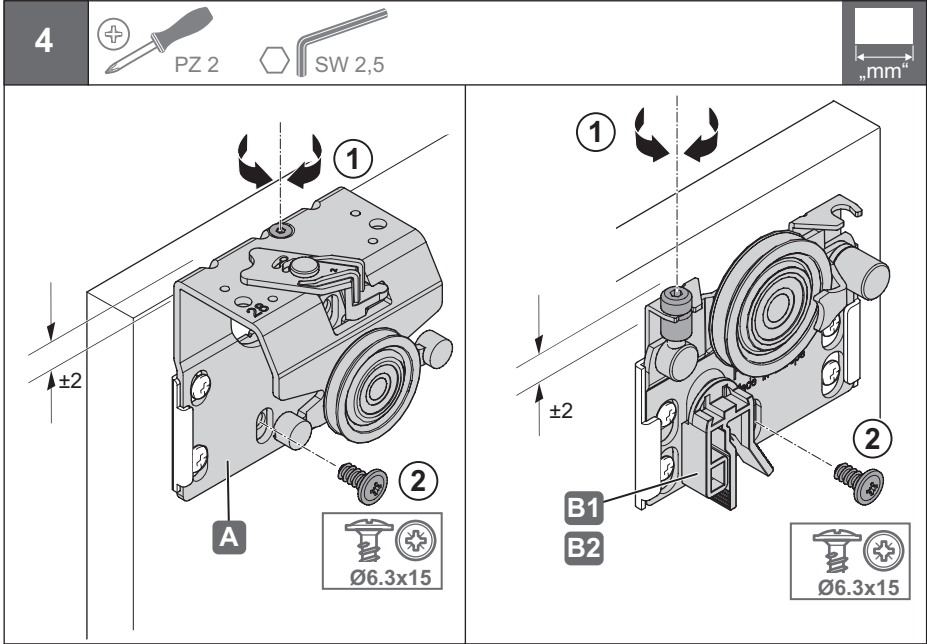
HDE 06.04.2022

3

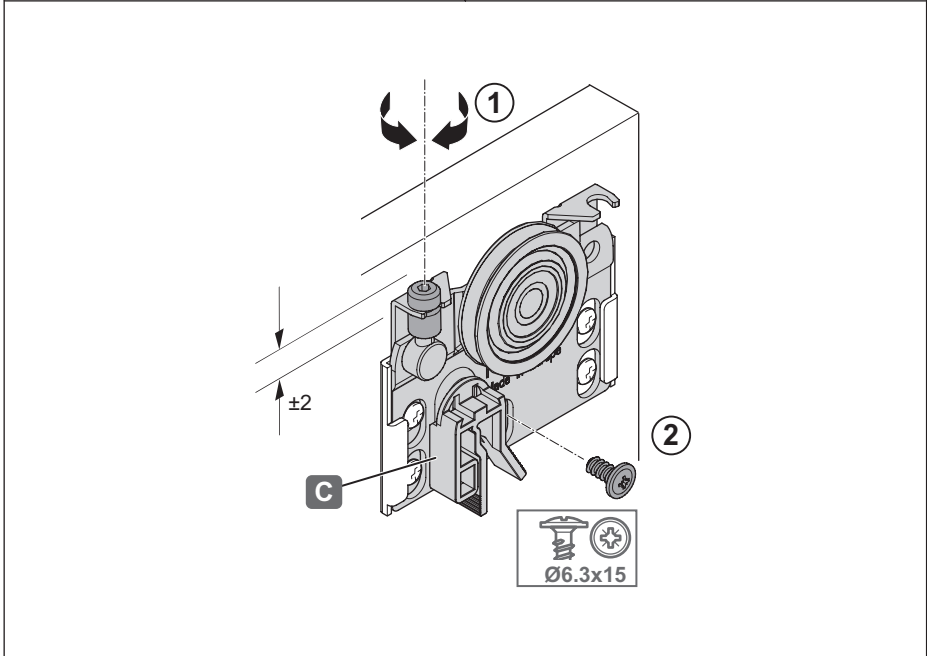


732.24.093

HDE 06.04.2022

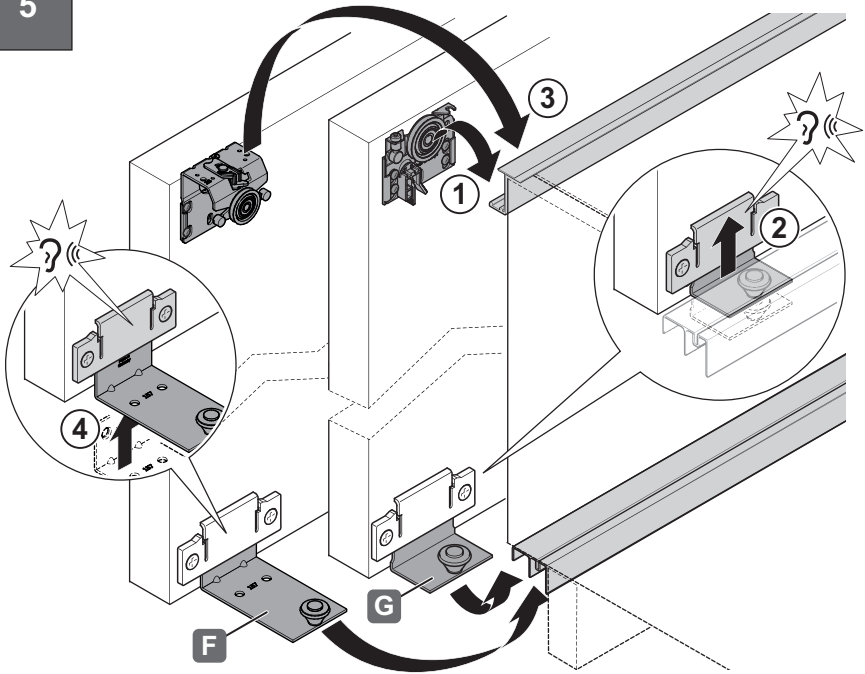


732.24.093



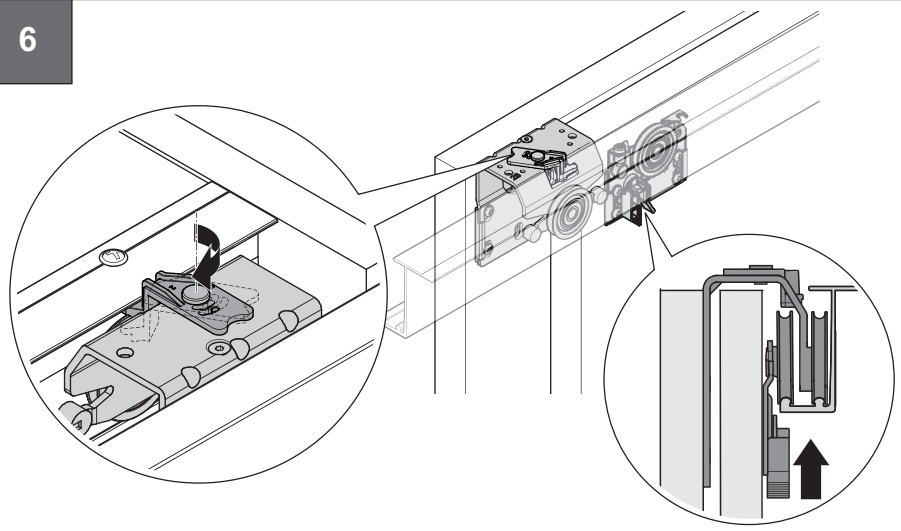
HDE 06.04.2022

5

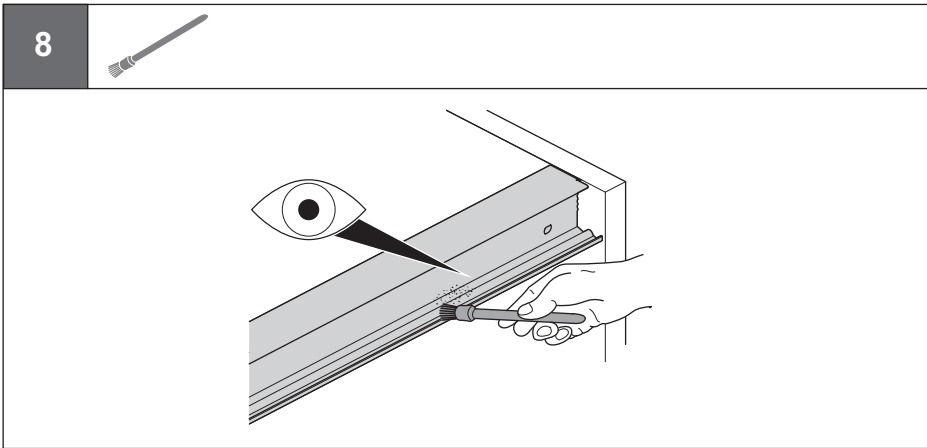
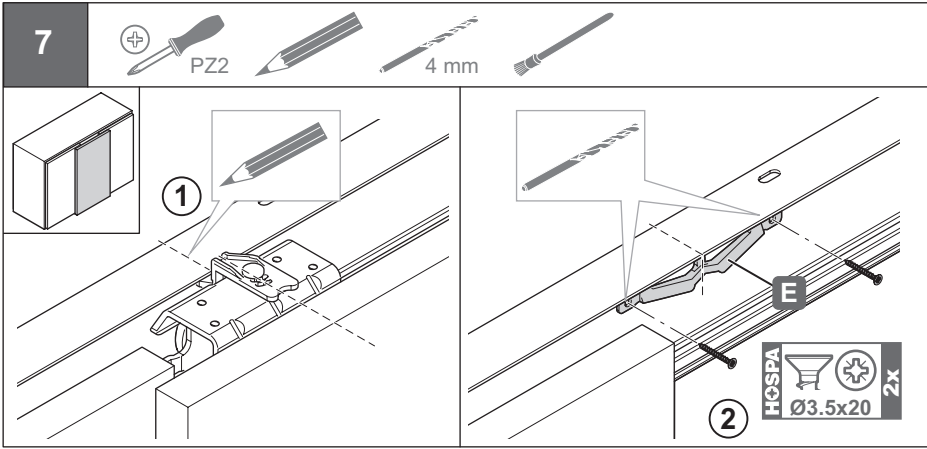


732.24.093

6



HDE 06.04.2022



732.24.093

HDE 06.04.2022