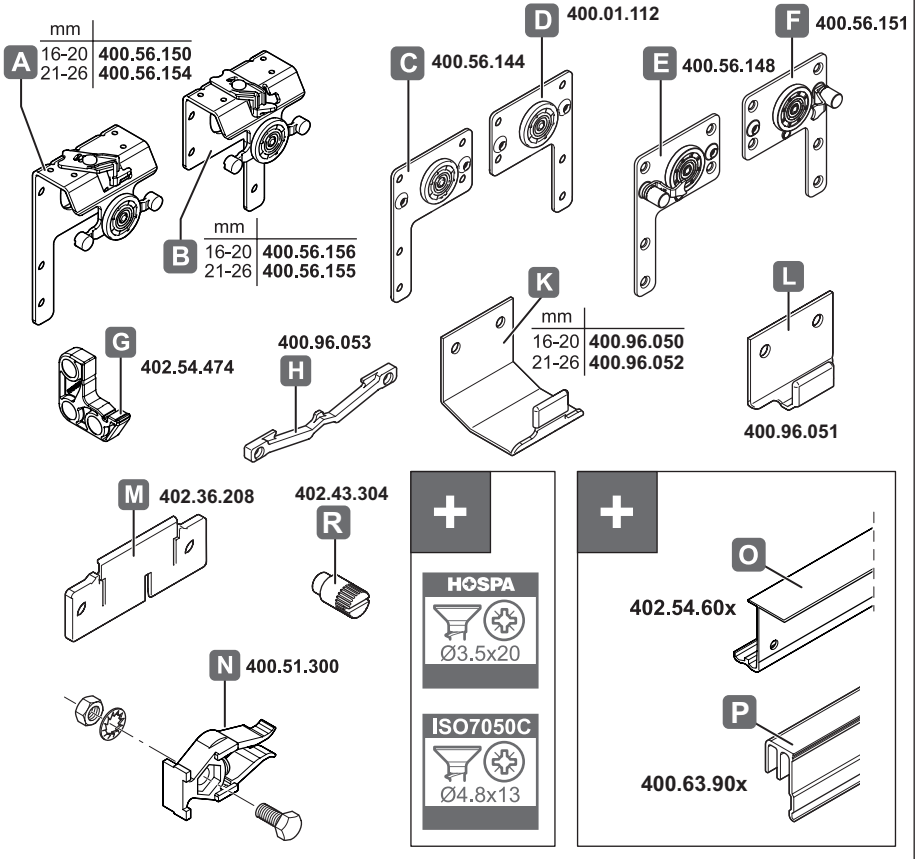
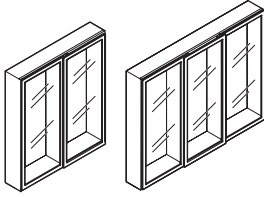




## Slido F-Line42 50C

400.51.095	400.51.525
400.51.097	400.51.527

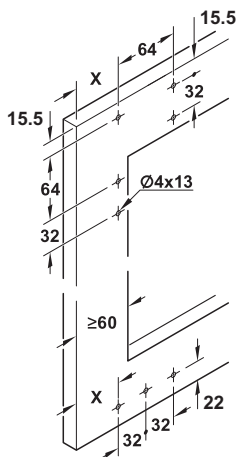


732.24.159

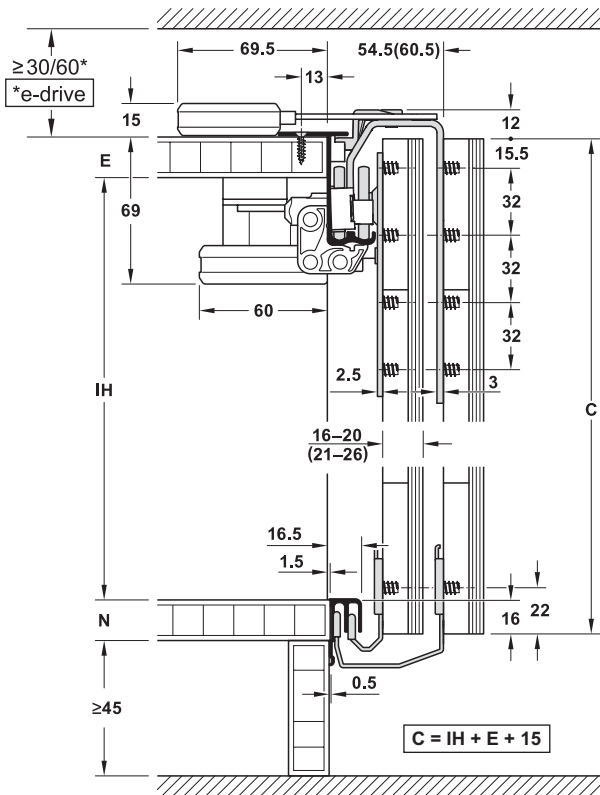
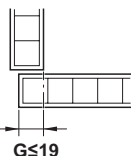
HDE 17.01.2022

i

mm



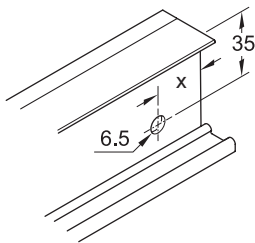
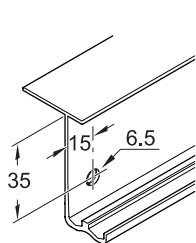
$X = G + 29$



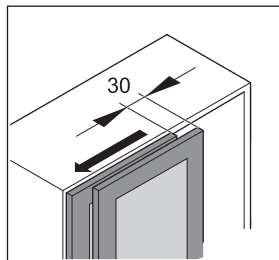
732.24.159

i

mm

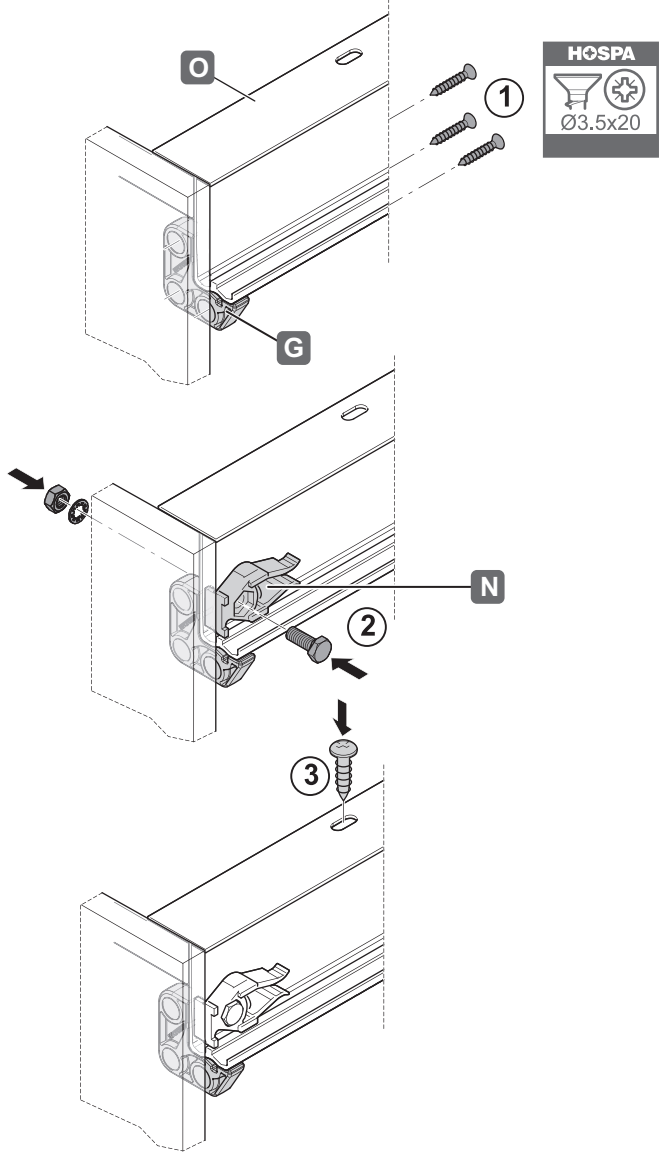


x	13
x	15



HDE 17.01.2022

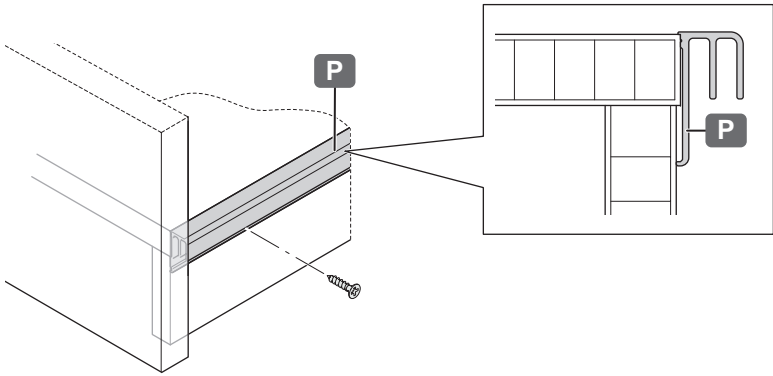
1



732\_24\_159

HDE 17.01.2022

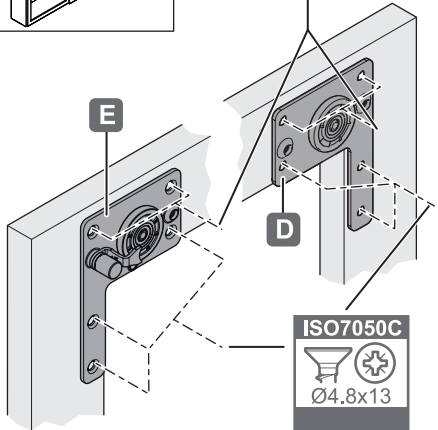
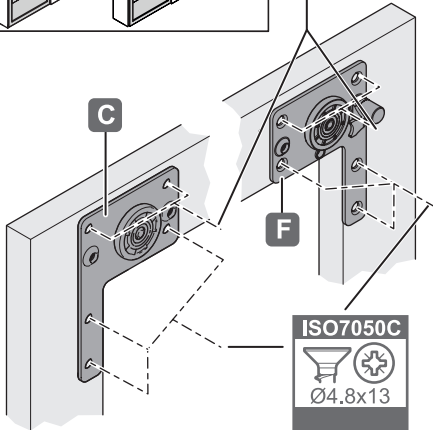
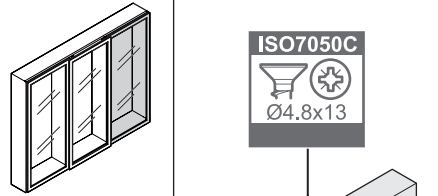
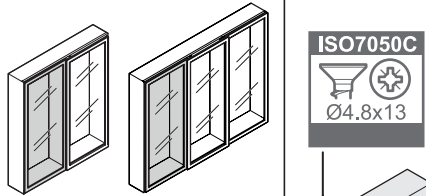
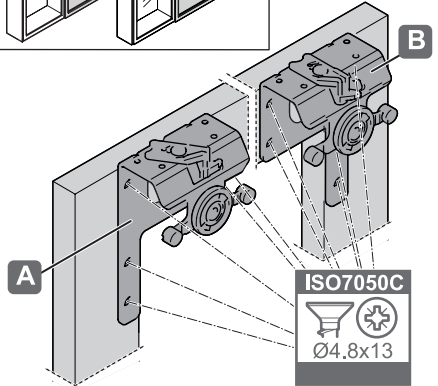
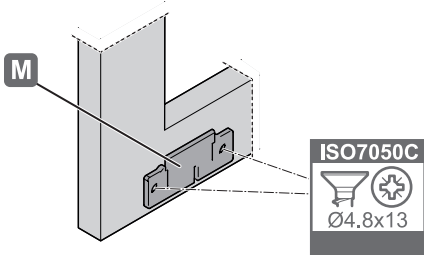
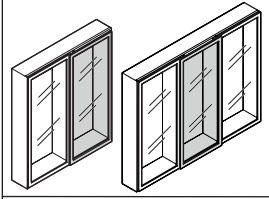
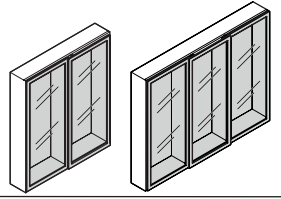
2



732.24.159

HDE 17.01.2022

3

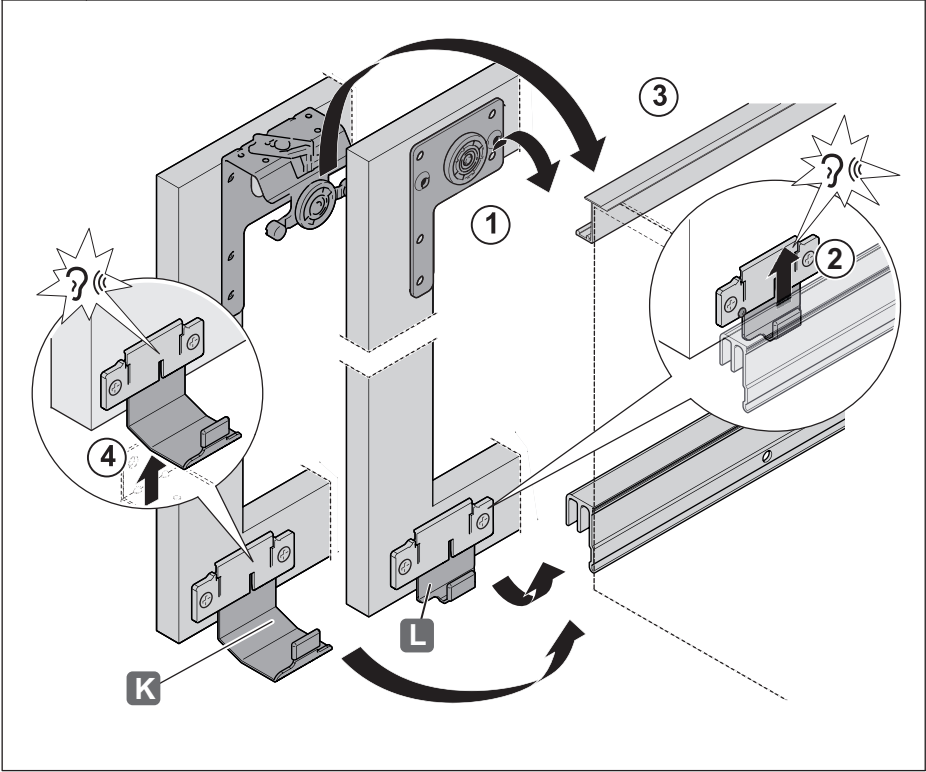


732\_24\_159

HDE 17.01.2022

4

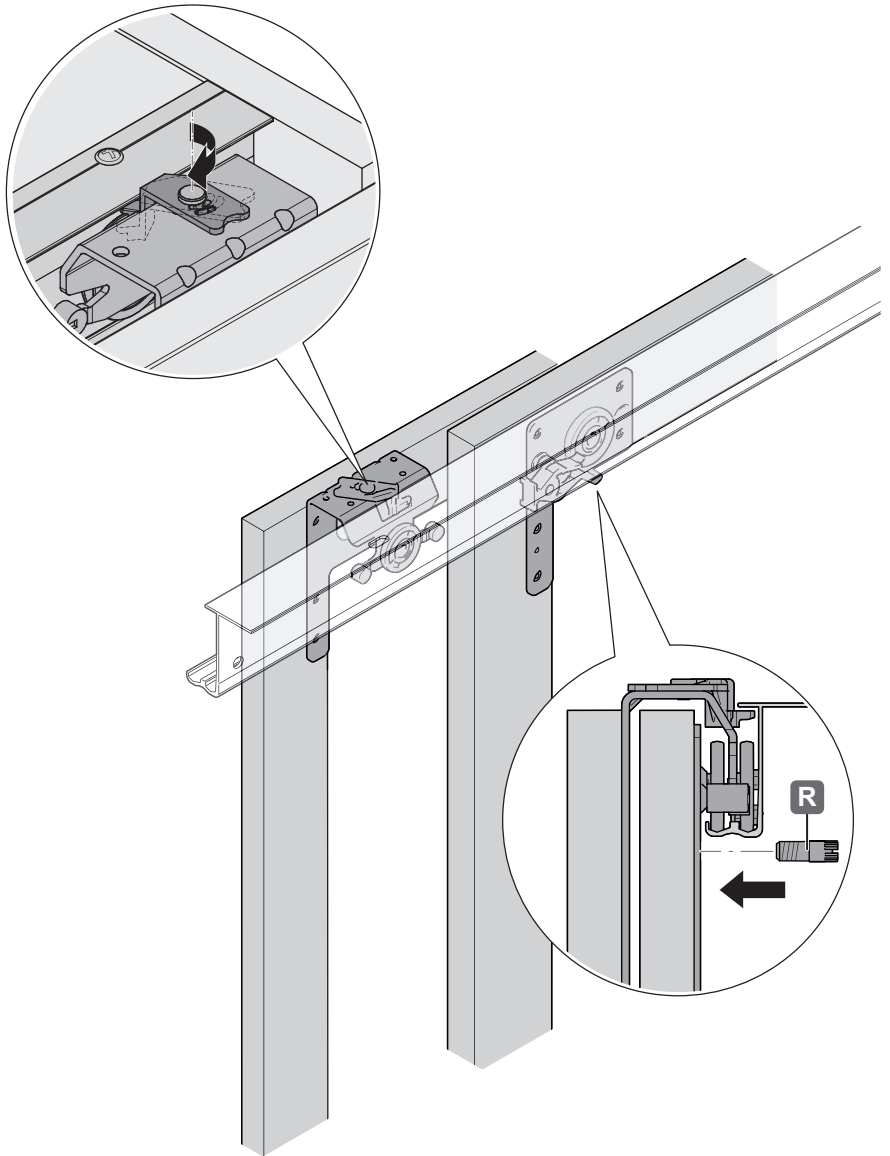
mm



732.24.159

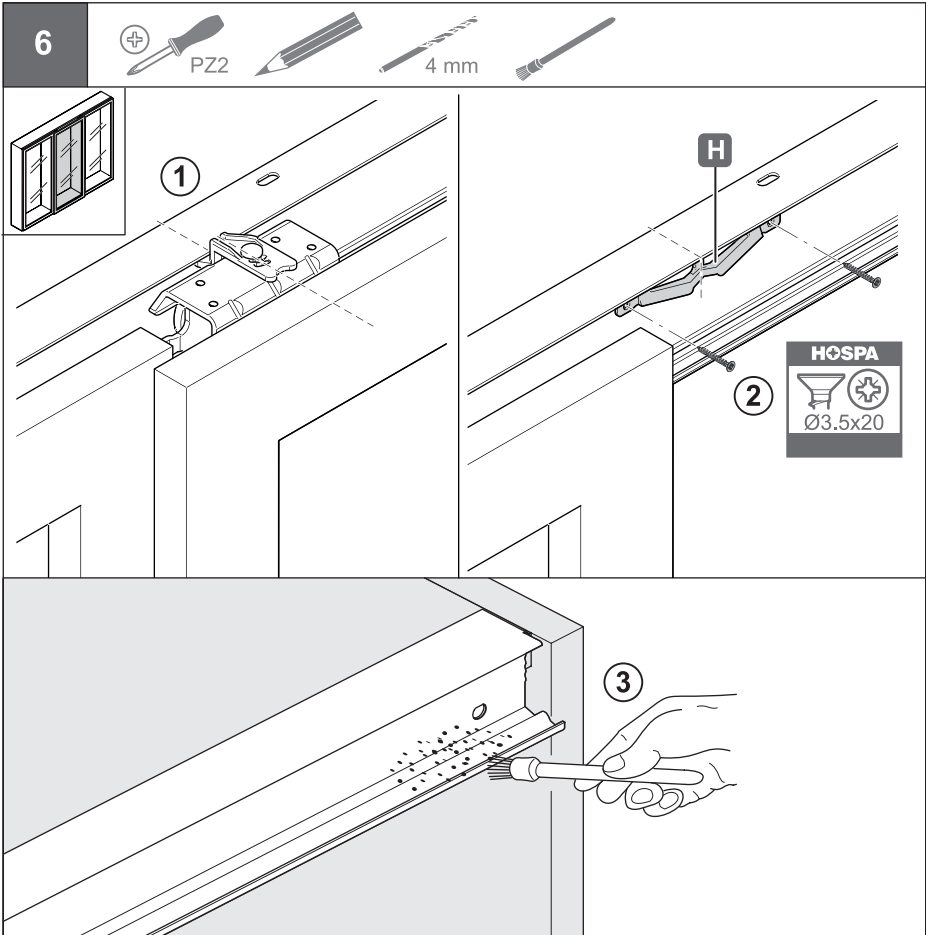
HDE 17.01.2022

5



732\_24\_159

HDE 17.01.2022



732.24.159

HDE 17.01.2022