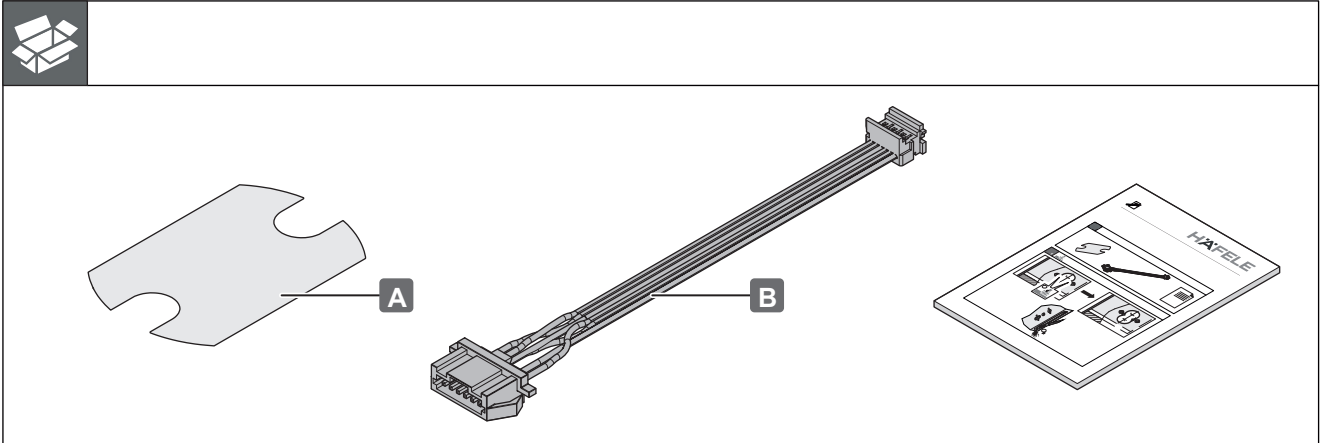




Montageanleitung für Umbau-Set DT 400 auf Einsteckschloss DT 700/DT 710

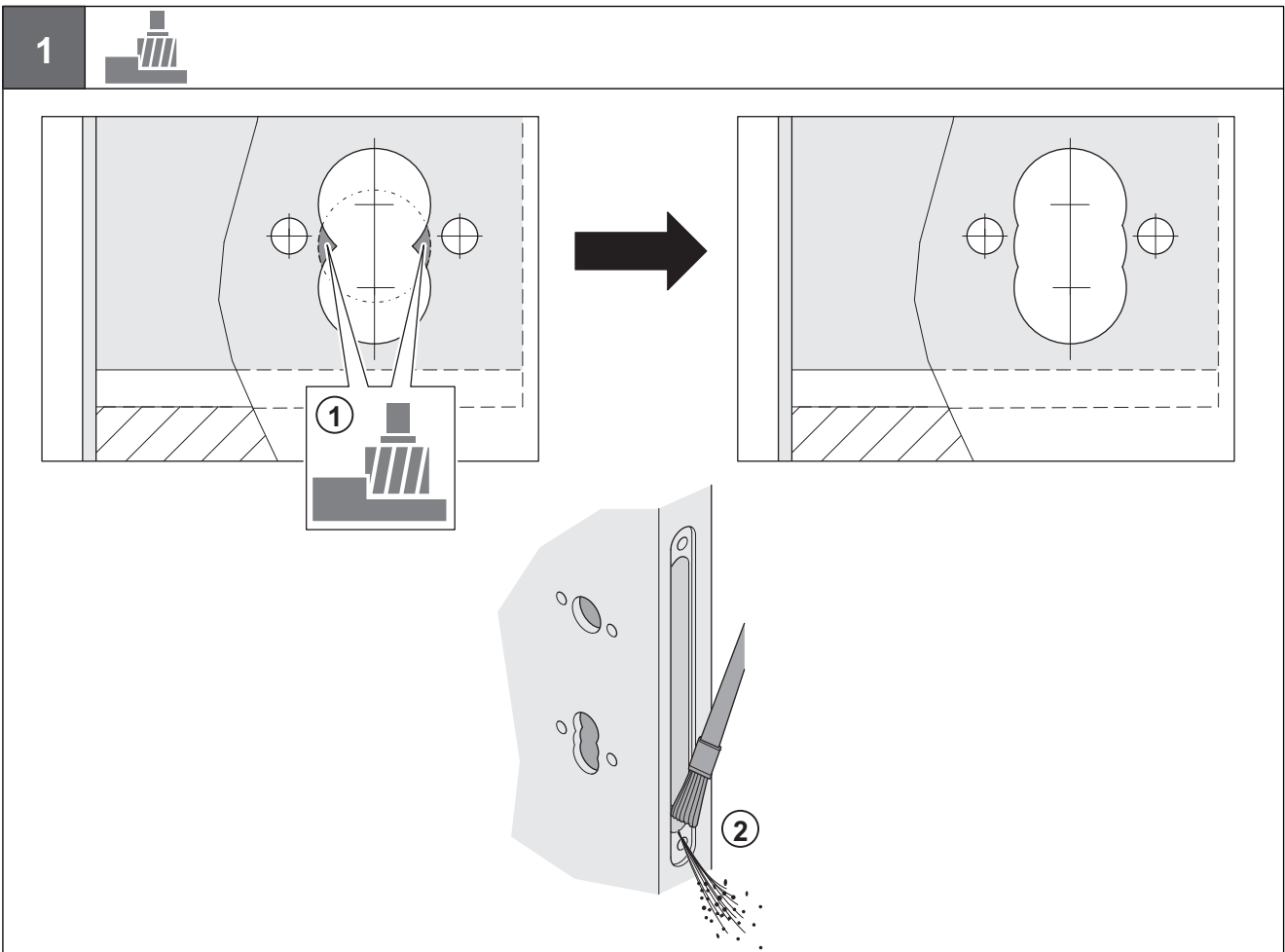
9917-66-040

Assembly instructions for conversion kit DT 400 on mortise lock DT 700/DT 710



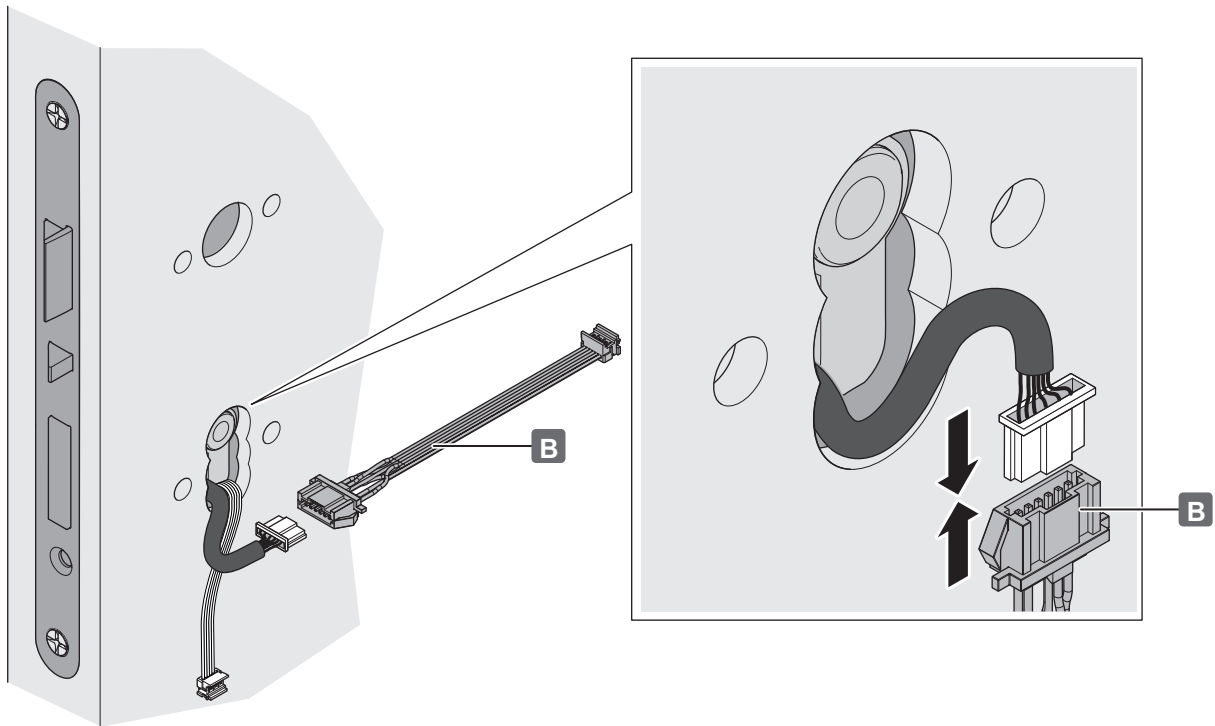
ZN 6.112.003.90a

732.29.530



HDE 12/2017

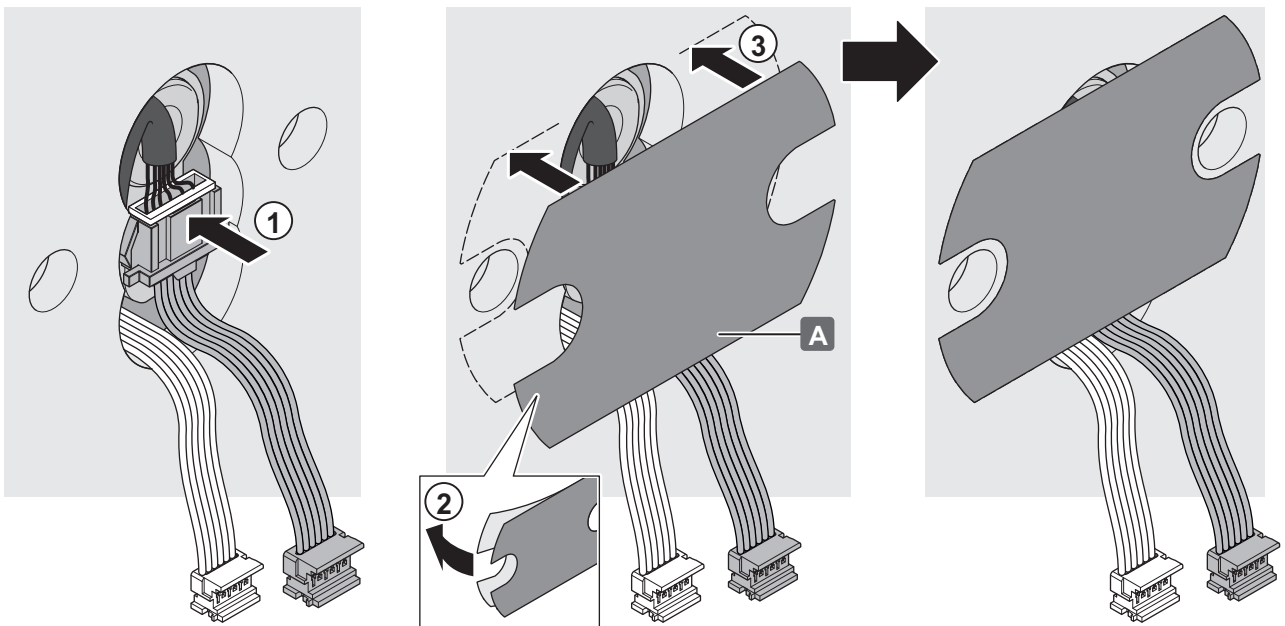
2



ZN 6.112.003.90a

732.29.530

3



Die weitere Montage erfolgt nach der Montageanleitung des DT 400.
The further assembly is done according to the installation instructions of the DT 400.

HDE 12/2017