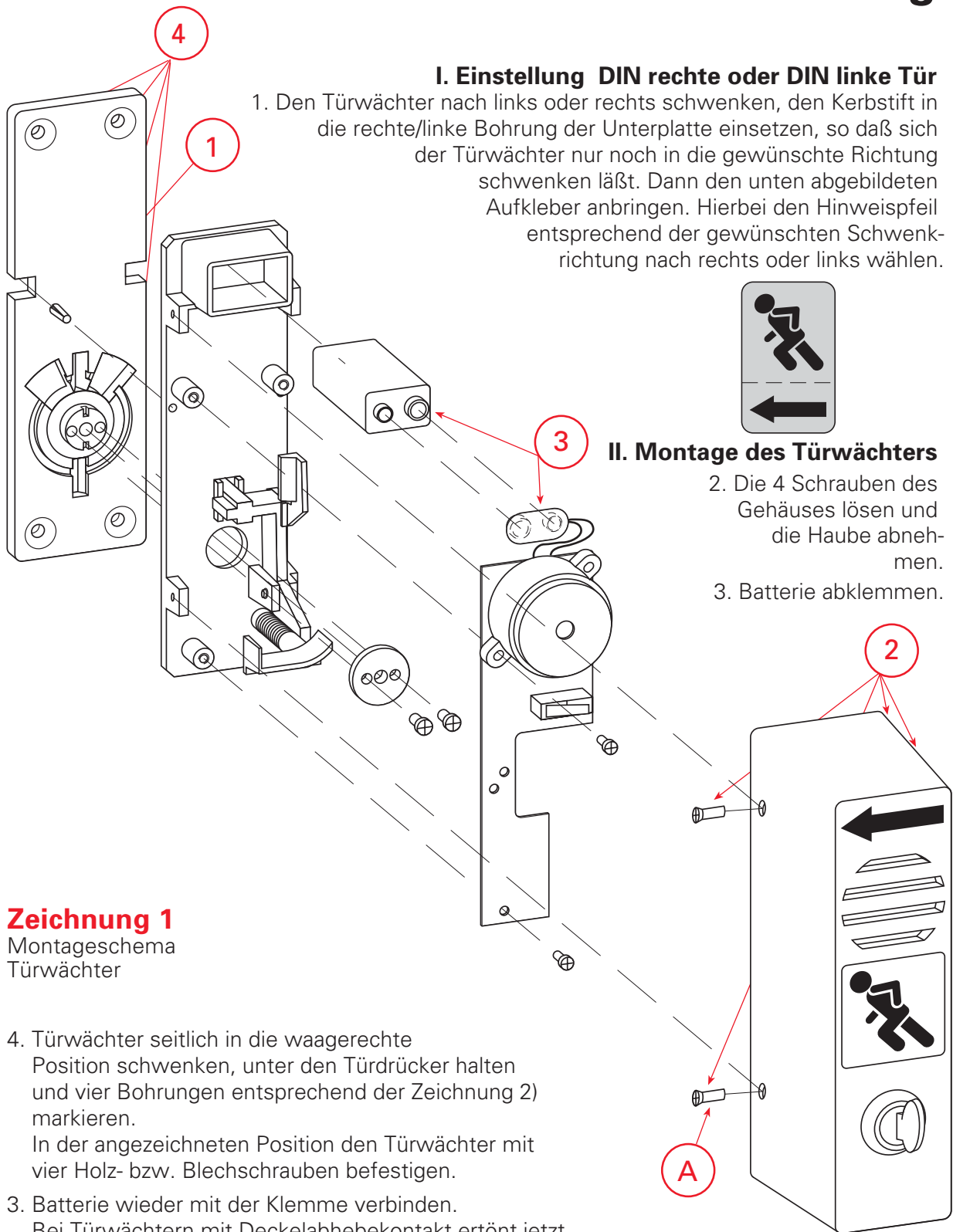




## GfS - Türwächter

## Montage Einstellung



**Zeichnung 1**  
Montageschema  
Türwächter

4. Türwächter seitlich in die waagerechte Position schwenken, unter den Türdrücker halten und vier Bohrungen entsprechend der Zeichnung 2) markieren.  
In der angezeichneten Position den Türwächter mit vier Holz- bzw. Blechschrauben befestigen.
3. Batterie wieder mit der Klemme verbinden.  
Bei Türwächtern mit Deckelabhebekontakt ertönt jetzt ein Alarm, der mit dem Einsetzen der Schraube A beendet wird.
2. Das Gehäuse mit den vier Schrauben verschließen.



# Funktion des Türwächters

## Das Prinzip

Der Türwächter wird unter den Drücker der Tür montiert, um so zu erreichen, dass die Türklinke erst hinuntergedrückt werden kann, wenn er seitlich geschwenkt eingerastet. Hierbei ist zu beachten, dass der Türdrücker den Türwächter in dieser Endlage nicht berührt. Die Klinke muss, um ein Öffnen der Tür zu gewährleisten, noch vollständig durchzudrücken sein. In dieser Position ertönt ein Alarmton. Durch den Schließzylinder lässt sich der Türwächter in die Ruhelage zurückstellen. Eine Dauerfreigabe des Türdrückers erfolgt - ohne Alarm auszulösen - wenn der Türwächter mit Hilfe eines Schlüssels um 180° bis zum Einrasten nach unten geschwenkt wird. Bei einem Glasrahmen-Türelement lässt sich der Türwächter nur mittels einer Montageplatte montieren (s. Zeichnung 3).

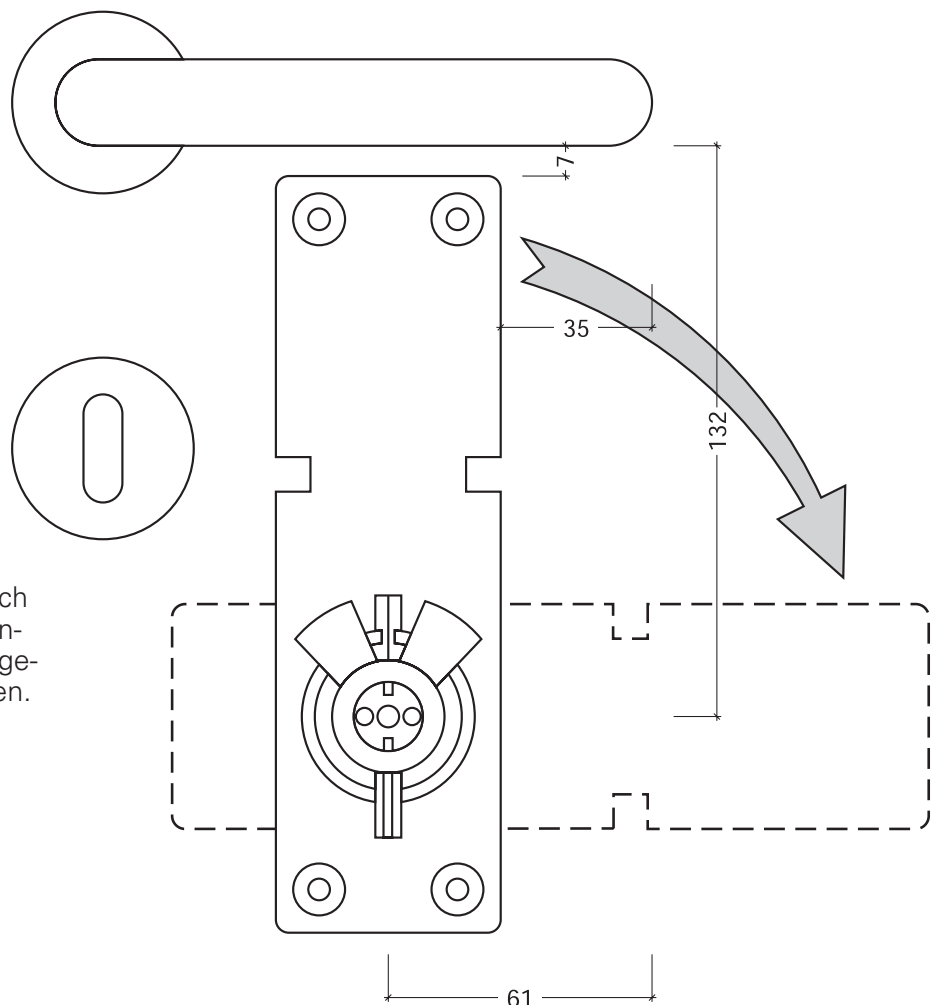
Die Befestigung des GfS-Türwächters erfolgt mit 4 Holz- bzw. Blechschrauben auf der Tür (s. Zeichnung 2). Jeder Türwächter lässt sich von seiner eigenen Grundstellung rechts oder links umstellen. Hierzu ist der Kerbstift entsprechend der Schlagrichtung anzubringen, (nach links schwenken = den Stift in die linke Bohrung einsetzen, nach rechts schwenken = den Stift in die rechte Bohrung einsetzen).

**Diese Maßnahme muß zu allererst vorgenommen werden.**

**ACHTUNG: Das Aufkleben des Richtungs-Piktogramms (s. Zeichnung 1) nicht vergessen.**

## Zeichnung 2

Die Position des Türwächters unter dem Türdrücker kann je nach den örtlichen Gegebenheiten von der Montageempfehlung abweichen.





## GfS - Türwächter

## Montage

### Zeichnung 3

#### Montage an Glasrahmentüren

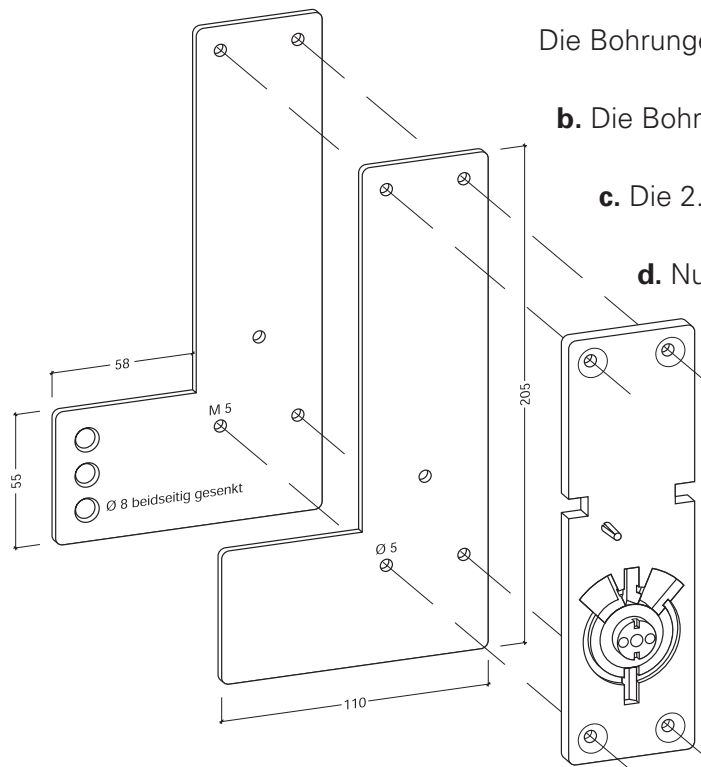
**a.** Die Montageplatte so unter den Türwächter halten, daß der Teil, auf den der Türwächter montiert wird, den Einbaumaßen entspricht (vgl. Zeichnung 2).

Die Bohrungen der Montageplatte müssen auf dem Rahmen liegen.

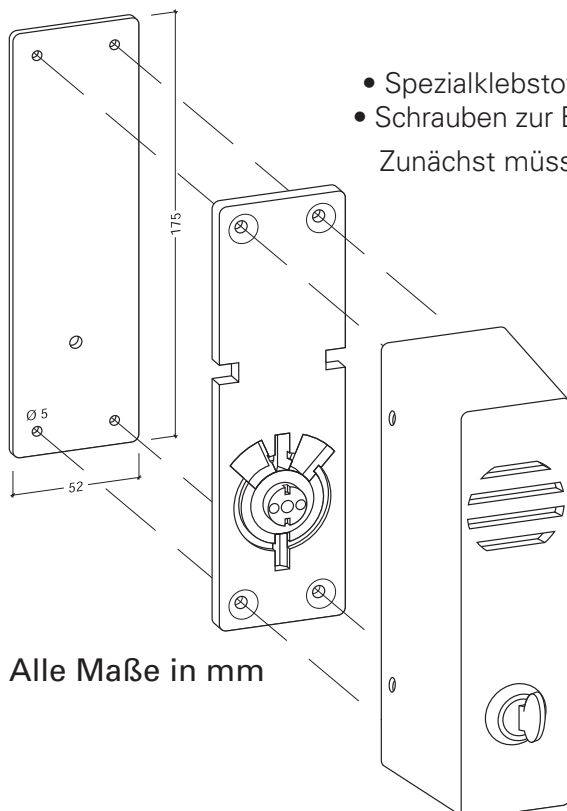
**b.** Die Bohrungen anzeichnen und die 1. Platte am Rahmen mit 3 Schrauben befestigen.

**c.** Die 2. Platte über die erste legen, so daß die 3 Schrauben verdeckt sind.

**d.** Nun den Türwächter, wie in Zeichnung 1) beschrieben, in den Bohrungen der Montageplatten befestigen.



### Zeichnung 3 a



#### Montage an Brandschutztüren

##### Das Montageset besteht aus:

- Montageplatte für den Türwächter

- Spezialklebstoff (bereits einseitig an der Montageplatte befestigt)
- Schrauben zur Befestigung des Türwächters an der Montageplatte.

Zunächst müssen Sie den Türwächter in die gewünschte Position (s. Zeichnung 2) bringen und diese kennzeichnen.

Um eine hohe Festigkeit zu erreichen, sollten die Oberflächen sauber, trocken und fettfrei sein. Dazu nehmen Sie Schmirgelpapier und rauhen beide Seiten (Türblatt und Montageplatte) gründlich auf. Danach entfernen Sie mit einem Tuch den Schmirgelstaub von den bearbeiteten Flächen.

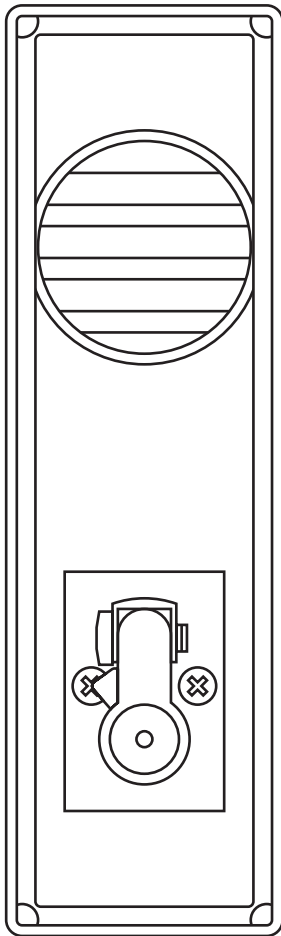
Den Klebestreifen abziehen, beide Flächen fest zusammenfügen und kurze Zeit aneinander gepreßt zusammenhalten.

Die montierte Montageplatte ca. 1 Std. aushärten lassen, bevor Sie den Türwächter mit den vier Schrauben darauf befestigen.



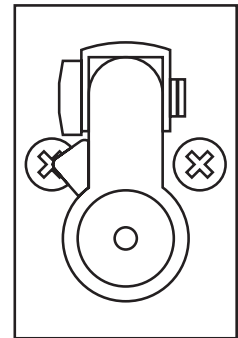
## Einbau eines Profilzylinders in den GfS-Türwächter

**Einbaumaße:** Profil-Halbzylinder nach DIN 18252  
 Halb 30 mm, Länge 40,5 mm  
 Schließbartstellung unten rechts oder links 45°

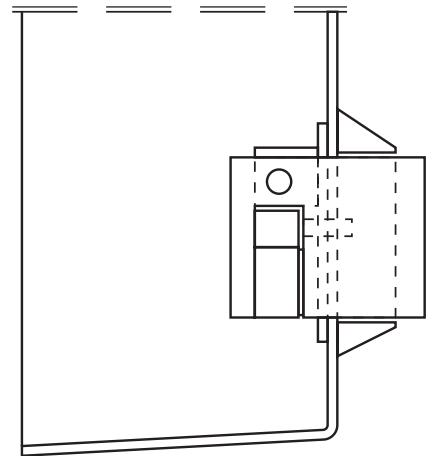


**Zeichnung 4**  
 Türwächter mit  
 eingebautem PHZ

**Zeichnung 5**  
 Lage des PHZ  
 im Türwächter



**Zeichnung 6**  
 Lage des PHZ  
 im Türwächter  
 Seitenansicht



1. Haube, Rosette mit Arretierungsblech und Schrauben bereitlegen.
2. Den Zylinder mit dem Schlüssel zusammen durch die Zylinderöffnung im Arretierungsblech schieben und mit der auf der Innenseite liegenden M5-Schraube fixieren. Der Schlüssel kann dann herausgenommen werden. Die Schließnase befindet sich auf der linken Seite.
3. Den Zylinder mit Arretierungsblech von innen in die Ausstanzung der Haube drücken, evtl. Farbreste vorher entfernen. Von außen die Rosette gegenseitig und beide Teile von innen mit M4-Schrauben zusammenziehen.

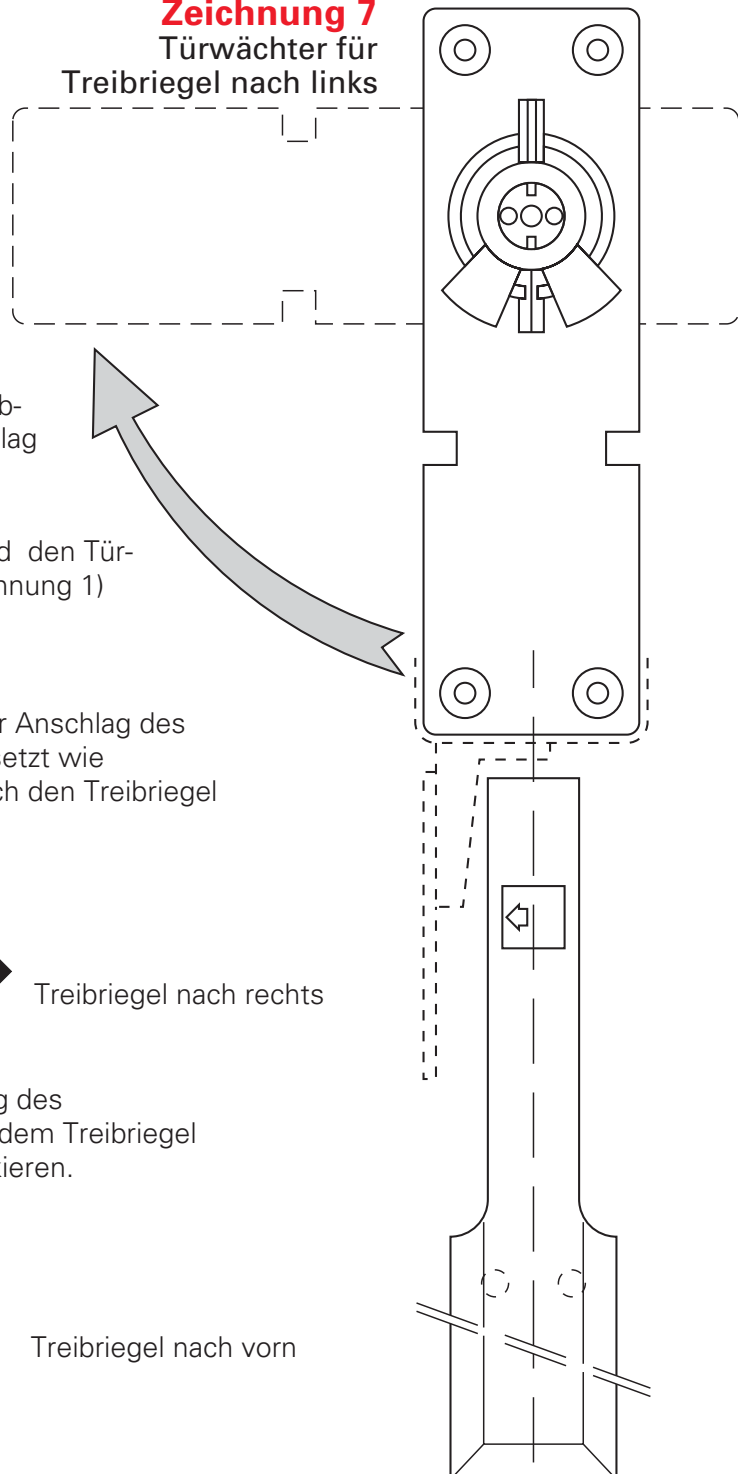


## GfS - Türwächter

## Montage

### Anbau des Türwächters an Türen mit Treibriegel

**Zeichnung 7**  
Türwächter für  
Treibriegel nach links



#### A. Treibriegel nach links

1. Den Türwächter unter den Treibriegel halten, so daß der Anschlag den Treibriegel blockiert. (vgl. Zeichnung 7)
2. Die 4 Bohrungen markieren und den Türwächter montieren wie in Zeichnung 1) beschrieben.

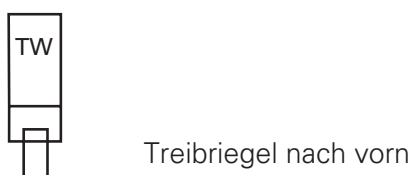
#### B. Treibriegel nach rechts

Wie Ziffer A), jedoch muß hier der Anschlag des Türwächters, genau entgegengesetzt wie in Zeichnung 7) beschrieben, durch den Treibriegel blockieren.



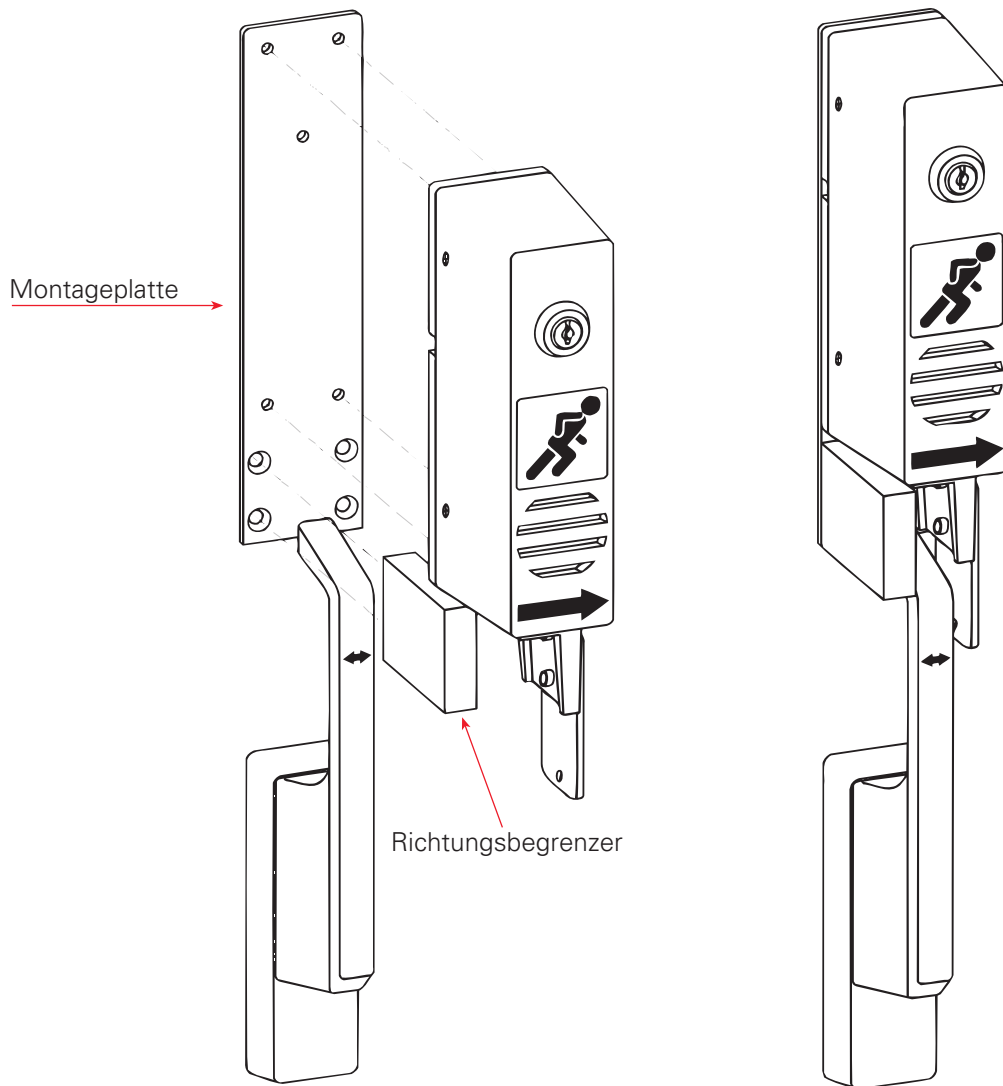
#### C. Treibriegel nach vorn

Wie Ziffer A), jedoch der Anschlag des Türwächters muß hier genau vor dem Treibriegel montiert werden, um ihn zu blockieren.





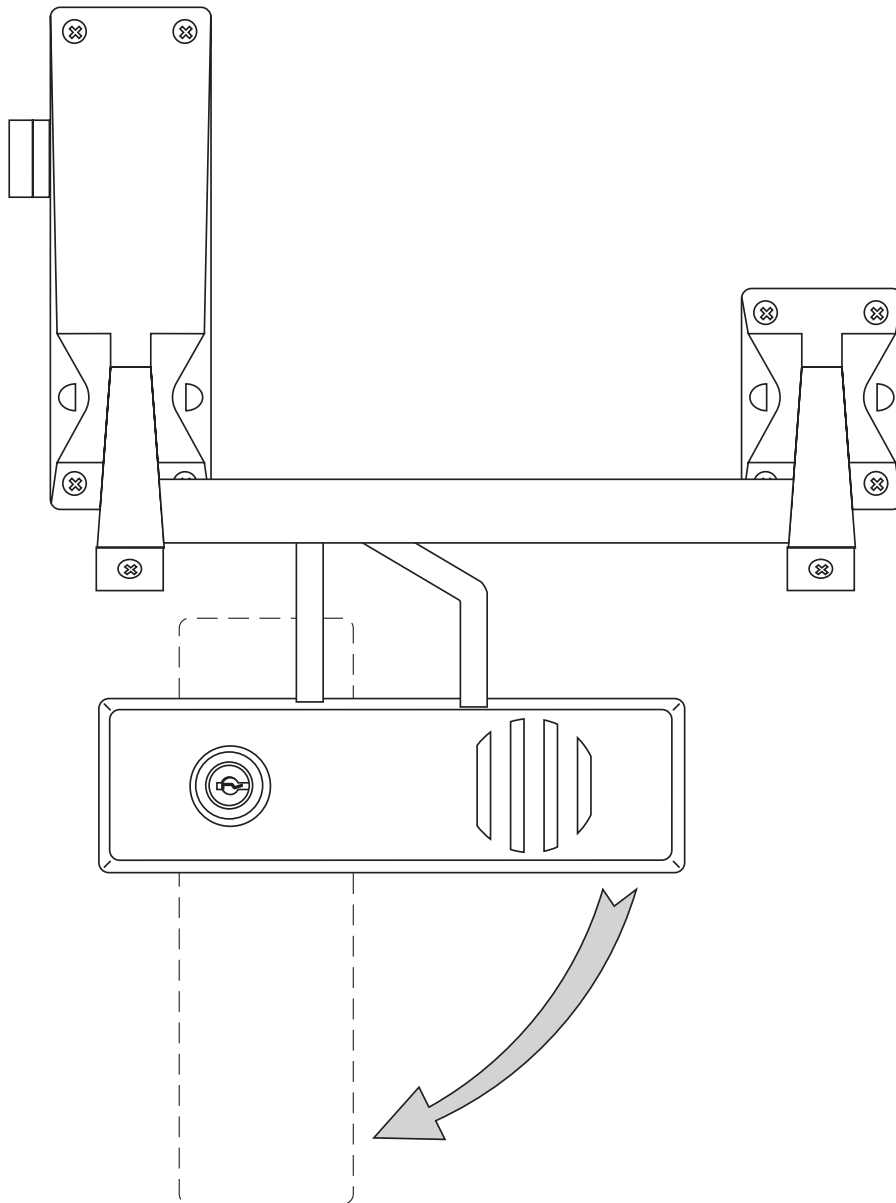
## Montage des Türwächters an Türen mit beidseitig schwenkbaren Treibriegeln



1. Bestimmen Sie, in welche Richtung der Treibriegel geschwenkt werden soll, und befestigen Sie dementsprechend den Richtungsbegrenzer mit Hilfe der zwei mitgelieferten Schrauben auf der gegenüberliegenden Seite.
2. Die Montageplatte und der Türwächter werden über den Treibriegel der Tür gestülpt, so dass dieser zwischen dem Richtungsbegrenzer und dem Treibriegelanschlag des Türwächters eingeklemmt ist.
3. Markieren Sie nun die vier Bohrlöcher auf dem Türblatt und ziehen Sie die vier mitgelieferten Schrauben durch die Grundplatte des Türwächters und durch die Montageplatte fest.



## Montageanweisung für den Panikstangen-Türwächter



Nachdem der GfS - Türwächter für Panikstangen entweder auf der rechten oder linken Seite der Panikstange montiert wurde, sind folgende Tätigkeiten durchzuführen:

- Den Türwächter in vorgesehene Richtung schwenken;
- Den Kerbstift in die rechte bzw. linke Bohrung der Unterplatte einsetzen, damit er sich nur noch in die geplante Richtung drehen läßt;
- Das kleine Piktogramm auf den Türwächter und das große auf die Tür anbringen (siehe Seite 13).

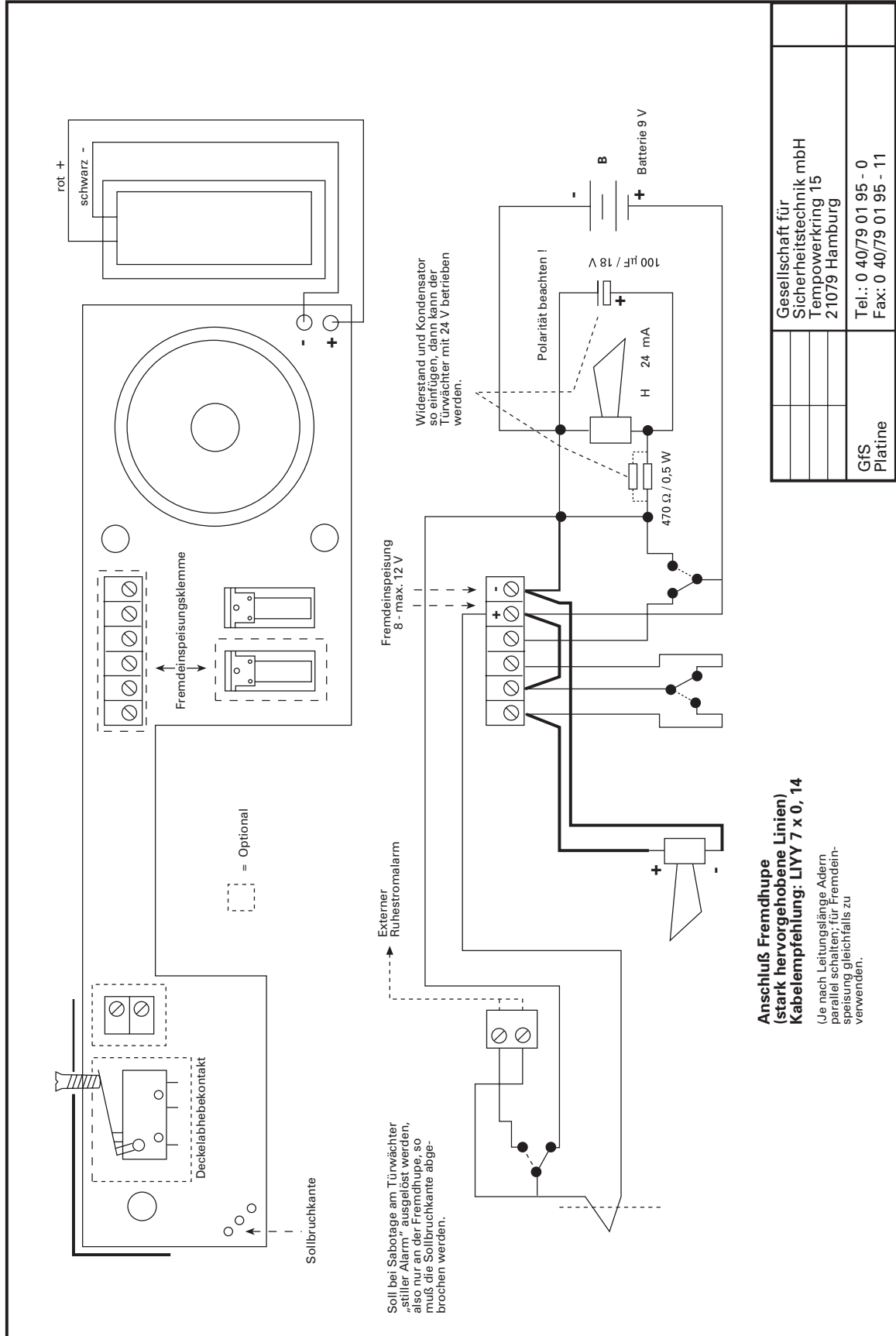
Der Türwächter ist dann richtig plaziert, wenn er den Edelstahlwinkel der Panikstange nach Möglichkeit berührt. Wird die Panikstange ausgelöst, schwenkt er automatisch zur Seite und rastet in der 45° Position ein. Hierbei muß gewährleistet sein, daß die Panikstange völlig heruntergedrückt werden kann, damit der Schließmechanismus die Tür freigibt. Dieses ist nicht möglich, wenn die Befestigung des Wächters zu dicht an der Tür erfolgte.



# GfS - Türwächter

# Montage

## Anschluß an eine Fremdhupe



Gesellschaft für Sicherheitstechnik mbH Tempowerkring 15 21079 Hamburg	Tel.: 0 40/79 01 95 - 0 Fax: 0 40/79 01 95 - 11
GfS Platine	