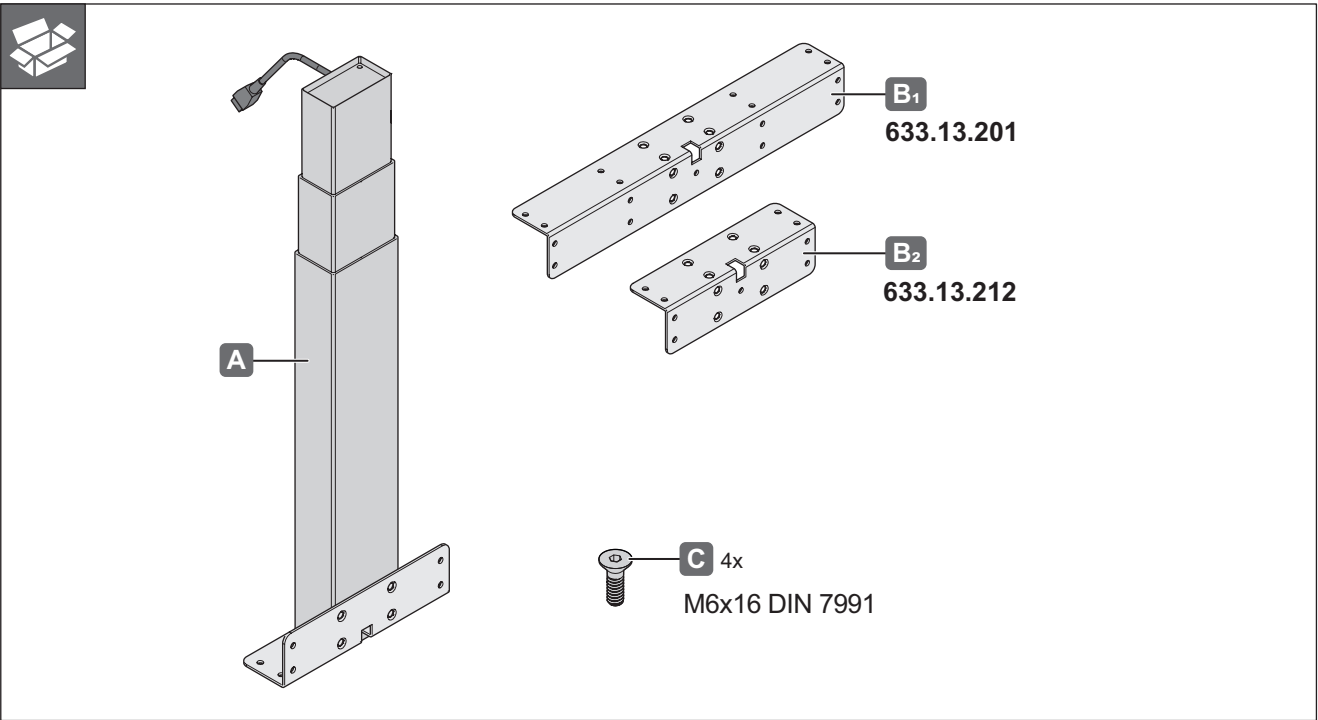
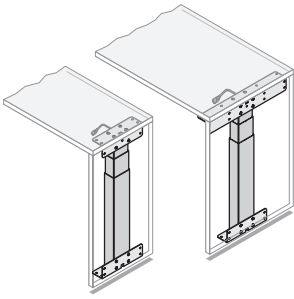




633.13.201  
633.13.212



732.26.669

i

mm

**Hinweis:** Für eine Referenzfahrt muss in der niedrigsten Stufe mindestens 10 mm Abstand zwischen Möbel und Boden vorhanden sein.

**Note:** For a reference run, there must be at least 10 mm clearance between the furniture and the floor at the lowest level.

≤60kg

≤1211

551

≤541

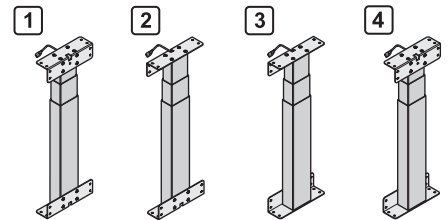
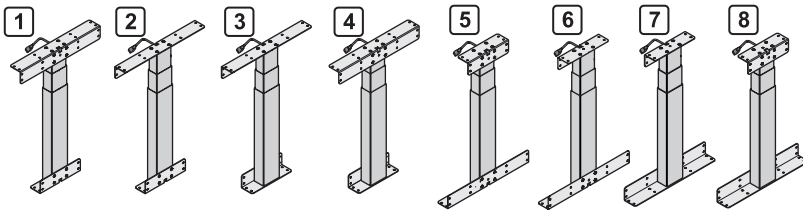
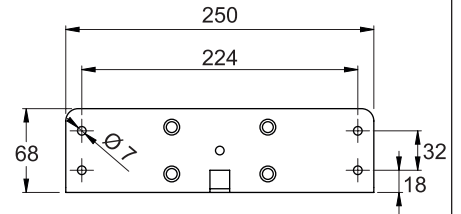
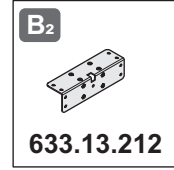
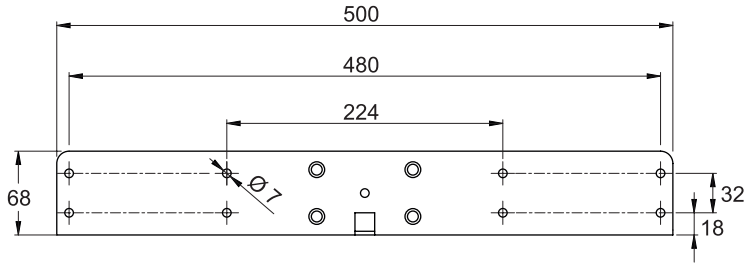
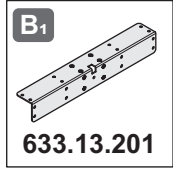
≥10

[1639734]

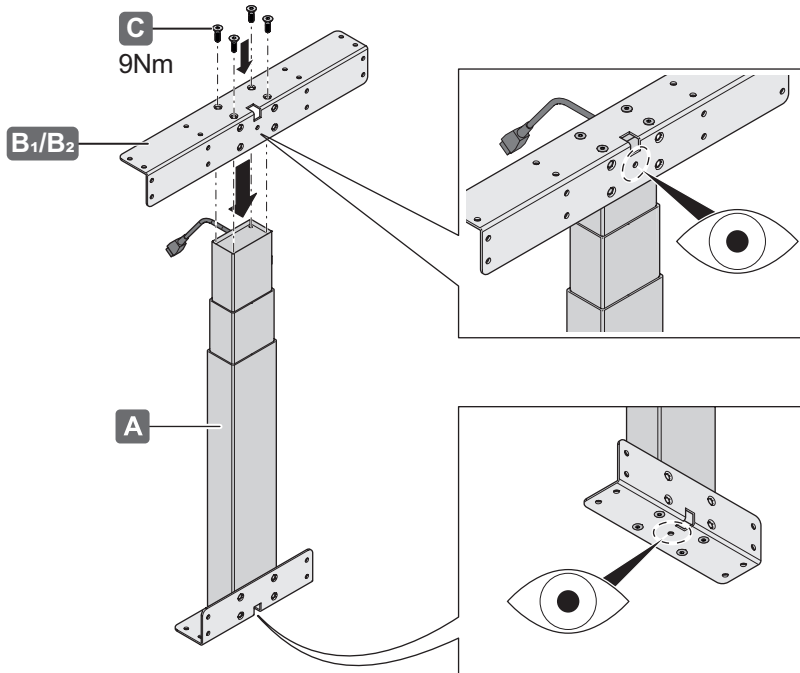
HDE 02.02.2023

**i**

mm



**1**



732.26.669

[1639734]

HDE 02.02.2023

## Sicherheitshinweise

Dieses Produkt kann von Kindern ab 8 Jahren und von Personen mit eingeschränkten körperlichen, sensorischen oder geistigen Fähigkeiten oder von Personen mit mangelnder Kenntnis oder Erfahrung benutzt werden, sofern sie in die sichere Benutzung und Handhabung des Produkts eingewiesen wurden und die damit verbundenen Risiken verstehen. Kinder dürfen nicht mit dem Produkt spielen. Reinigung und Unterhalt dürfen von Kindern nicht ohne Anleitung/Aufsicht ausgeführt werden. Die Montage, Inbetriebnahme und Reparatur darf nur durch Fachpersonal durchgeführt werden.

## Technische Daten

- > Höhenverstellung: 551-1211 mm
- > Max. Belastung: 60 kg je Hubsäule
- > Temperaturbereich bei Benutzung: +10 bis +40 °C
- > Temperaturbereich bei Lagerung: -10 bis +60 °C
- > Antrieb: 230 V~ 50 Hz, max. 300 W
- > Geräuschpegel: <55 dB(A)

Jeder, der mit der Installation, mit Service- und Reparaturarbeiten oder der täglichen Benutzung dieses Produkts betraut ist, sollte diese Anleitung sorgfältig befolgen.

## Installationsanleitung

1. Hubsäule mithilfe des Motorkabels mit der Steuerung verbinden. Das Bedienteil an die Steuerung, Steckplatz A1, anschließen. Danach das Stromkabel in die Steuerung einstecken. Die Kabel so legen, dass sie nicht beschädigt werden.
2. Das Steckernetzteil in eine Steckdose einstecken. WICHTIG! Das Stromkabel muss beim Steuern der Höhe der Hubeinheit frei beweglich bleiben.
3. Die Hubeinheit kann jetzt benutzt werden. Die Motoren halten automatisch an, wenn die niedrigste bzw. oberste Stufe erreicht ist.

## Bestimmungsgemäße Verwendung der Hubeinheit

1. Die Hubeinheiten dürfen nicht überbelastet werden - je Hubeinheit max. 60 kg.
2. Die Motoren dürfen höchstens 2 Min. ununterbrochen laufen. Danach müssen sie ca. 18 Min. stillstehen, bis die Tischhöhe erneut verstellt werden kann.

## Einstellung der Höhe

1. Darauf achten, dass keine Gegenstände das Aufwärts-/Abwärts-Bewegen der Hubeinheit behindern.
2. Zum Verstellen der Höhe die Aufwärts- oder Abwärts-Taste am Bedienteil drücken.

## Sicherheitsvorschriften

1. Auf ausreichenden Sicherheitsabstand achten, um beim Verstellen der Höhe nach oben/unten zu vermeiden, dass sich jemand zwischen der sich bewegenden Hubeinheit und unbeweglichen Gegenständen in ihrer Nähe einklemmt.
2. Beim Verstellen der Höhe muss der Benutzer darauf achten, dass niemand verletzt bzw. keine Gegenstände beschädigt werden. Bei Service- und Reparaturarbeiten immer das Netzteil aus der Steckdose ziehen.
3. Eingriffe in die Steuereinheit sind strikt untersagt!
4. Die Hubeinheit nicht zum Heben von Personen benutzen.

## Pflege- und Reparaturanleitung

1. Nach einer Woche prüfen, ob alle Schrauben fest angezogen sind.
2. Sollte sich die Höhe nicht verstellen lassen, die Anschlüsse an den Hubsäulen und der Steuerung prüfen und Reset durchführen.
3. Wenn das Auswechseln eines Teils im elektrischen System erforderlich wird, muss zuerst das Netzteil aus der Steckdose gezogen werden. Das elektrische Teil austauschen und danach das Netzteil wieder in die Steckdose stecken.
4. Evtl. auftretenden Abrieb an den Hubsäulen mit einem weichen Tuch entfernen.

## Safety notes

This product may be used by children from 8 years of age and by persons with restricted physical, sensory or mental capabilities or with insufficient knowledge or experience, provided they have been instructed in the safe use and handling of the product and understand the associated risks. Children are not allowed to play with the product. Children are not allowed to carry out cleaning and maintenance without instruction/supervision. Installation, start-up, and repair must only be carried out by qualified personnel.

## Technical data

- > Height adjustment: 551-1211 mm
- > Max. load: 60 kg per lifting column
- > Temperature range during use: +10 to +40 °C
- > Temperature range during storage: -10 to +60 °C
- > Drive: 230 V~ 50 Hz, max. 300 W
- > Noise level: < 55 dB(A)

Anyone involved in the installation, servicing, repair, or daily use of this product should carefully follow these instructions.

## Installation instructions

1. Connect the lifting column to the control unit using the motor cable. Connect the operating unit to the control unit, slot A1. Then plug the power cable into the control. Lay the cables so that they are not damaged.
2. Plug the wall plug power supply into a socket. **IMPORTANT!** The power cable must remain free to move when controlling the height of the lifting unit.
3. The lifting unit can now be used. The motors stop automatically when the lowest or highest stage is reached.

## Intended use of the lifting unit

1. The lifting units must not be overloaded - max. 60 kg per lifting unit.
2. The motors must not run continuously for more than 2 minutes. They must then remain at a standstill for approx. 18 minutes until the table height can be adjusted again.

## Setting the height

1. Make sure that no objects obstruct the up/down movement of the lifting unit.
2. To adjust the height, press the up or down key on the operating unit.

## Safety regulations

1. When moving the height up/down, make sure there is sufficient safety clearance to prevent anyone becoming trapped between the moving lifting unit and immovable objects near it.
2. When adjusting the height, the user must ensure that nobody is injured or that no objects are damaged. Before service and repair work, always disconnect the power supply unit from the socket.
3. Any intervention in the control unit is strictly prohibited!
4. Do not use the lifting unit to lift people.

## Care and repair instructions

1. After one week, check that all screws are tight.
2. If the height cannot be adjusted, check the connections on the lifting columns and the control and carry out a reset.
3. If it is necessary to replace a part in the electrical system, first unplug the power supply unit from the socket. Replace the electrical part and then plug the power supply unit back into the socket.
4. Remove any abrasion on the lifting columns with a soft cloth.