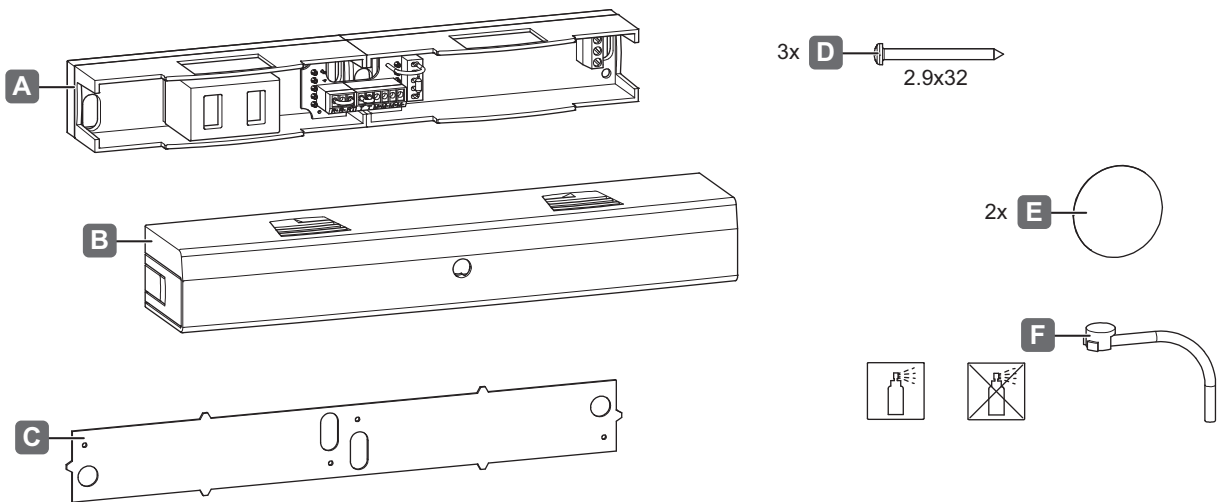


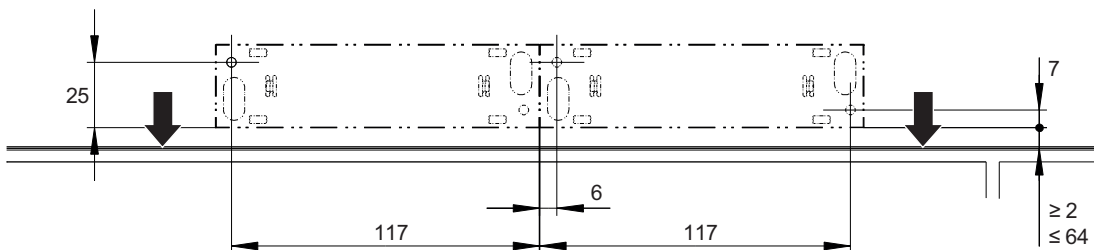


## Rauchschildmodul DCL 94

931.20.899  
931.20.890

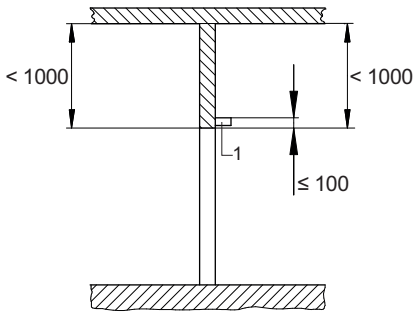


732.29.379

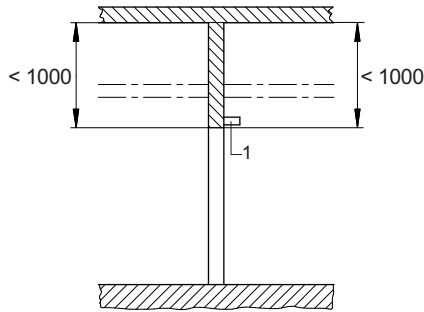


HDE 06/2015

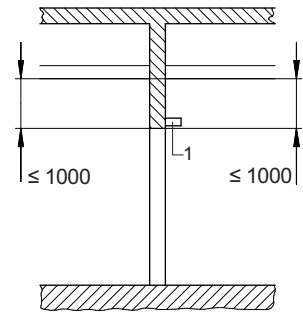
ohne Unterdecke/  
without suspended ceiling



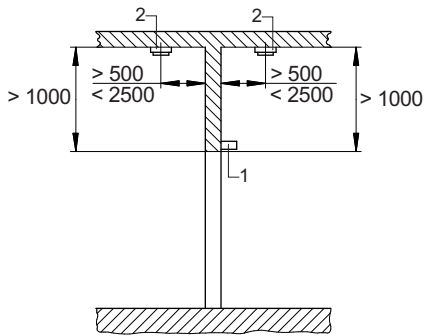
nicht dichte Unterdecke/  
untight suspended ceiling



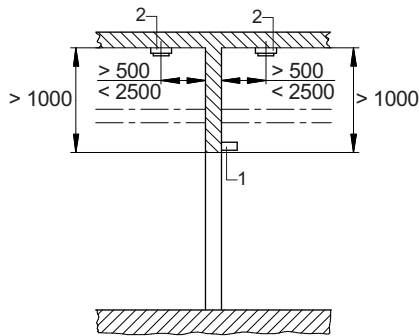
Brandschutztechnisch klassifiziert  
bzw. fugenlose Unterdecke/  
classified in terms of fire protection  
or seamless suspended ceiling



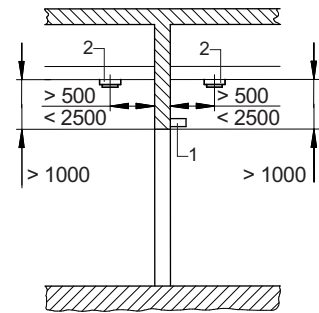
ohne Unterdecke/  
without suspended ceiling



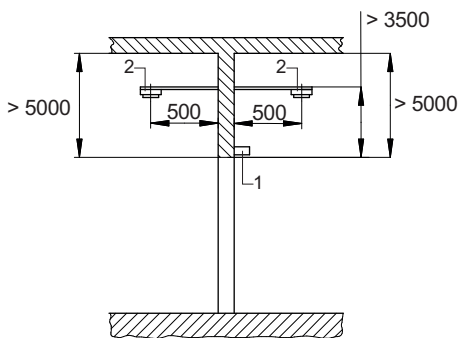
nicht dichte Unterdecke/  
untight suspended ceiling



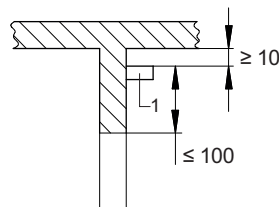
Brandschutztechnisch klassifiziert  
bzw. fugenlose Unterdecke/  
classified in terms of fire protection  
or seamless suspended ceiling



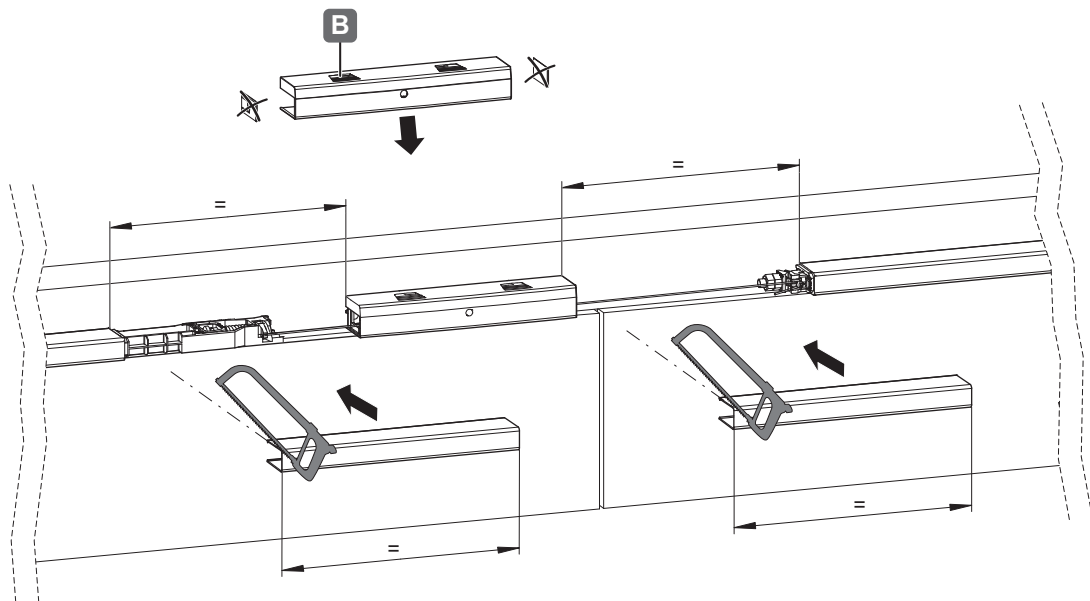
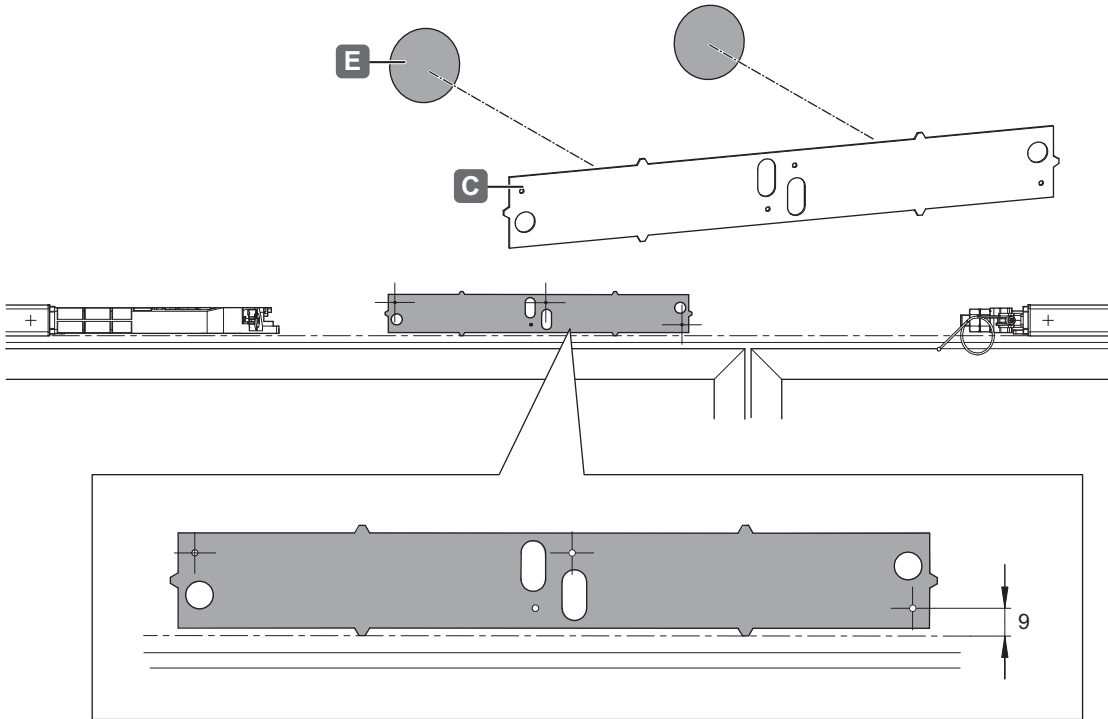
ohne Unterdecke >0.5/  
without suspended ceiling



1 = Sturzmelder / lintel mounted type  
2 = Deckenmelder / ceiling mounted



1



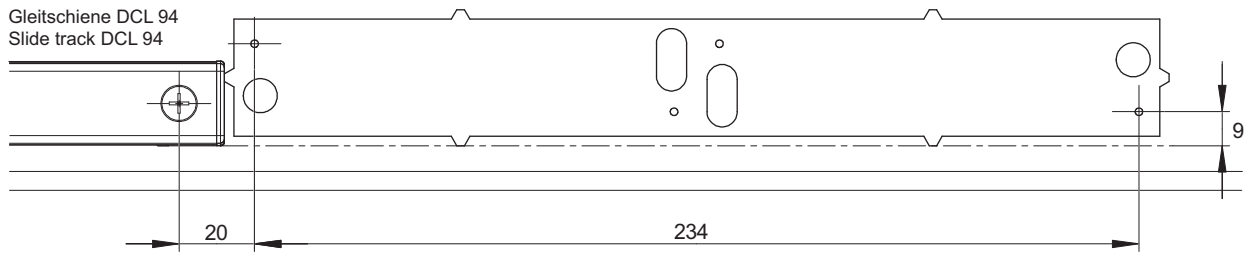
732.29.379

HDE 06/2015

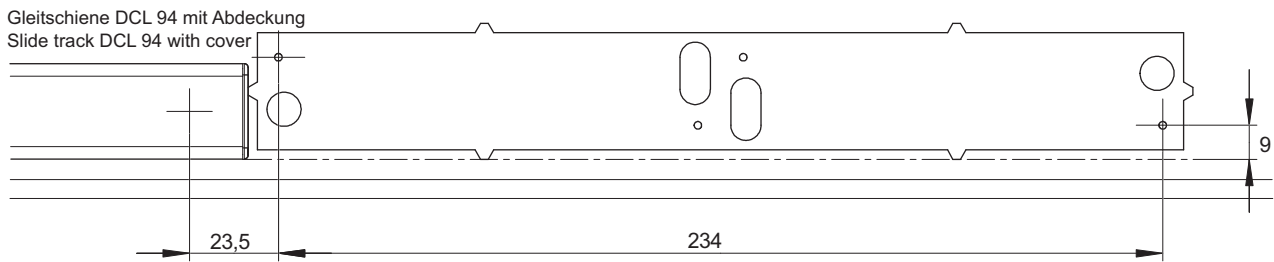
2

„mm“

Gleitschiene DCL 94  
Slide track DCL 94

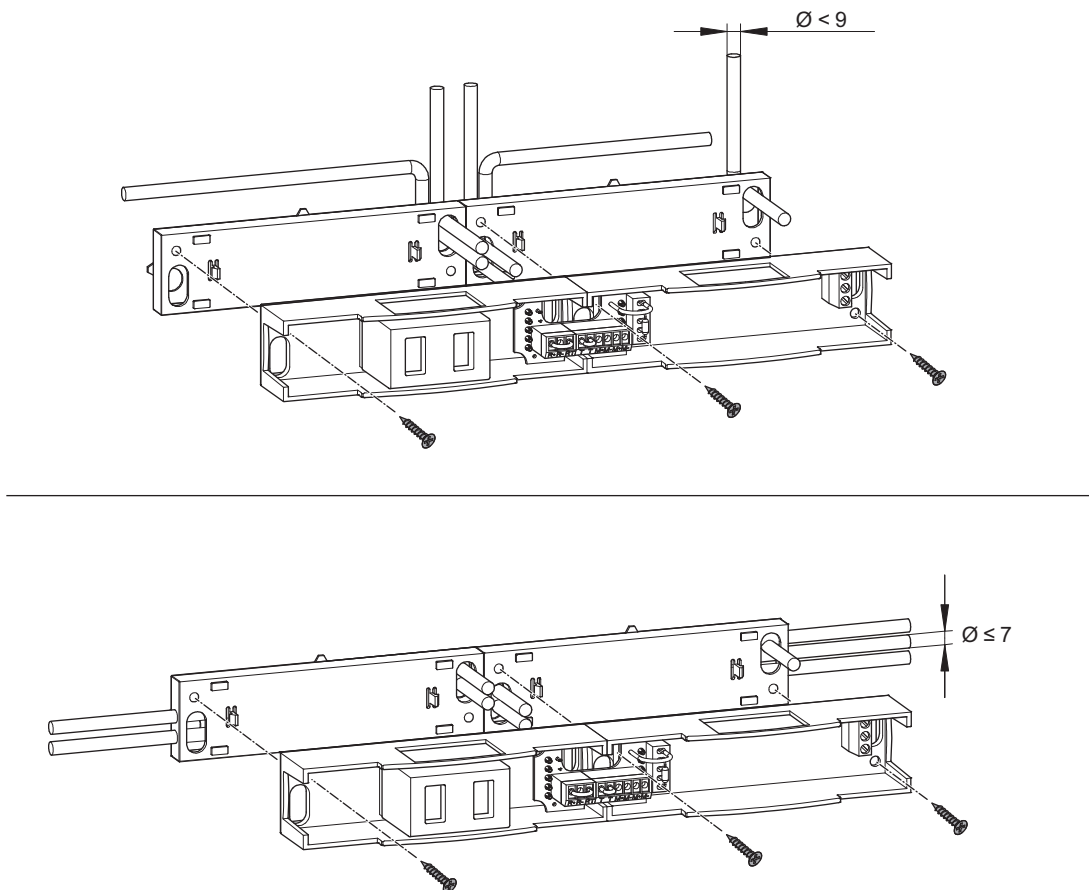


Gleitschiene DCL 94 mit Abdeckung  
Slide track DCL 94 with cover



3

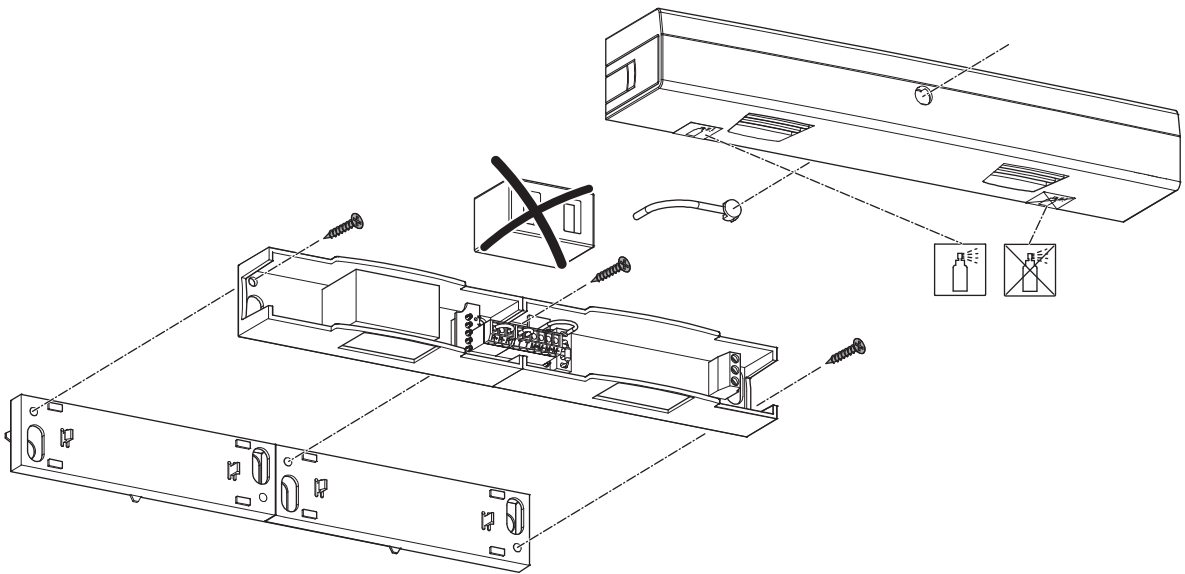
„mm“



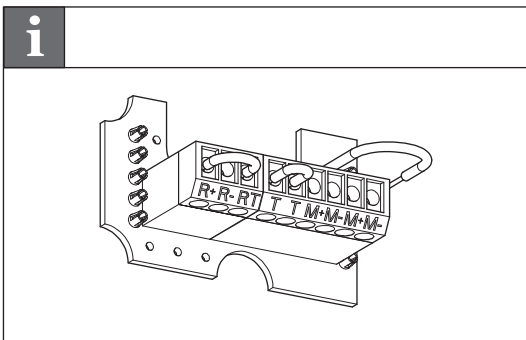
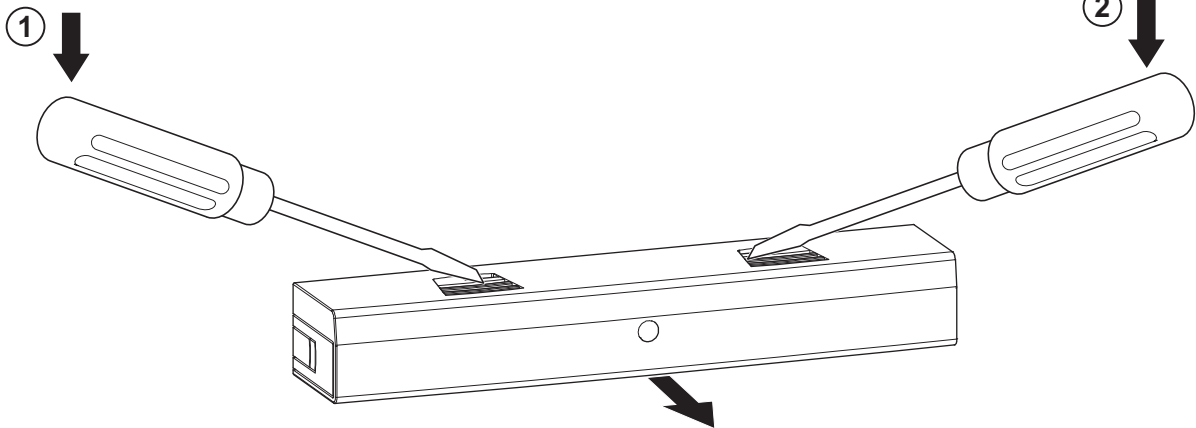
732.29.379

HDE 06/2015

4



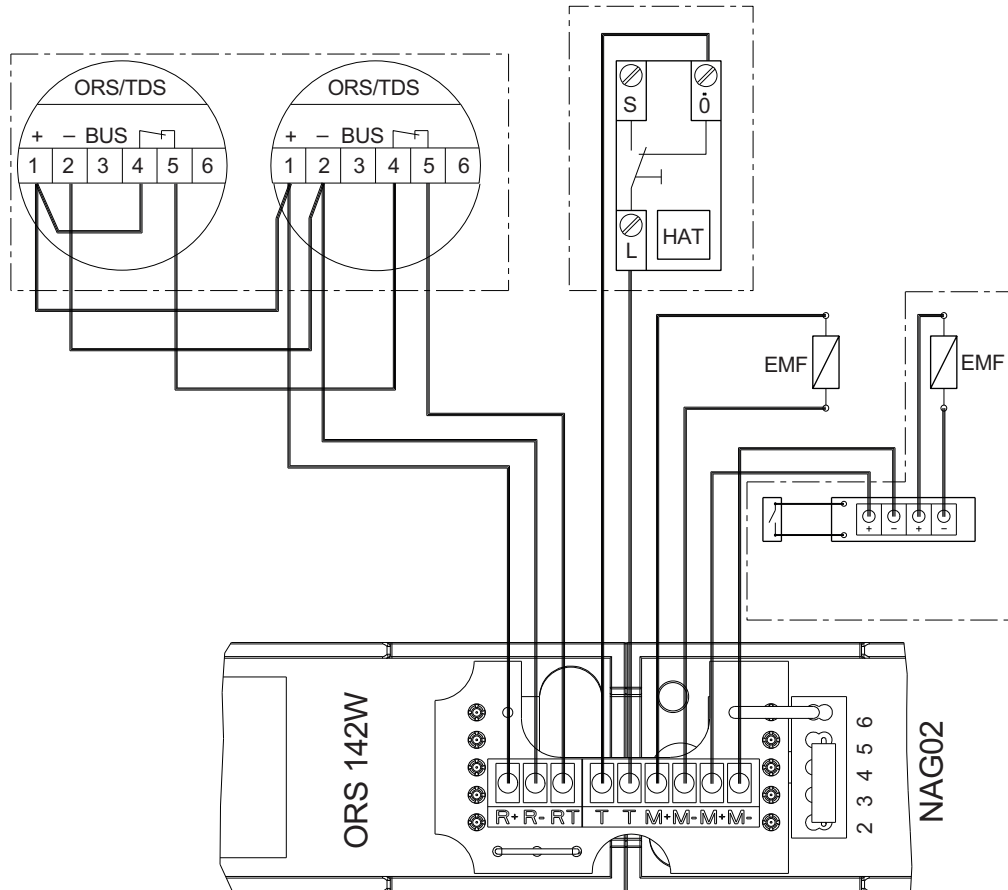
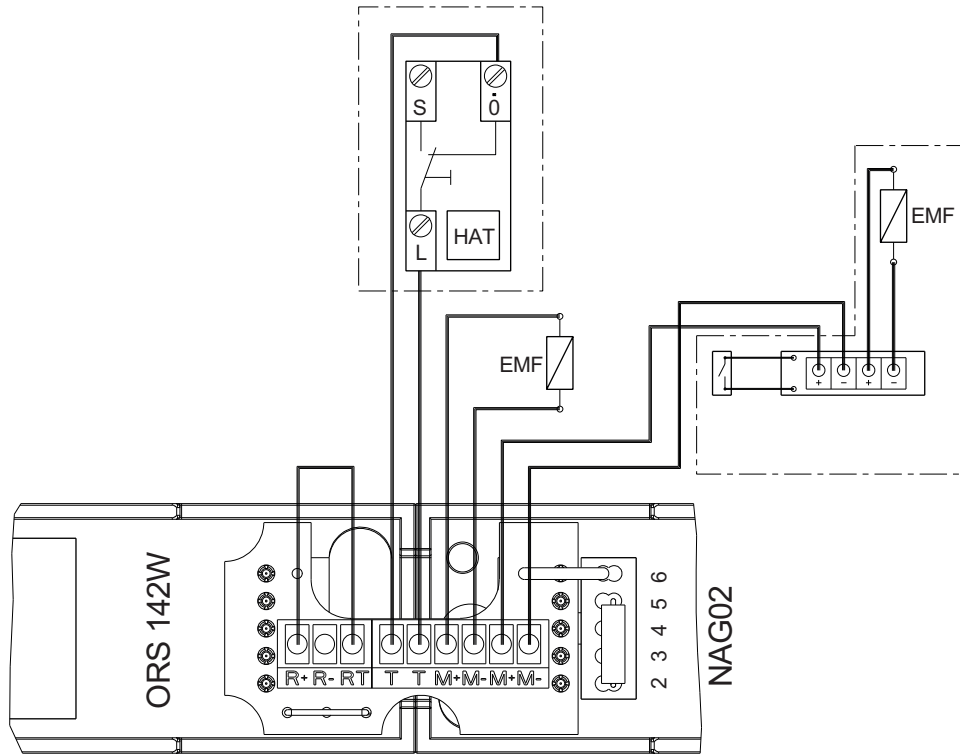
5



732.29.379

HDE 06/2015

i



732.29.379

HDE 06/2015

732.29.379

HDE 06/2015

