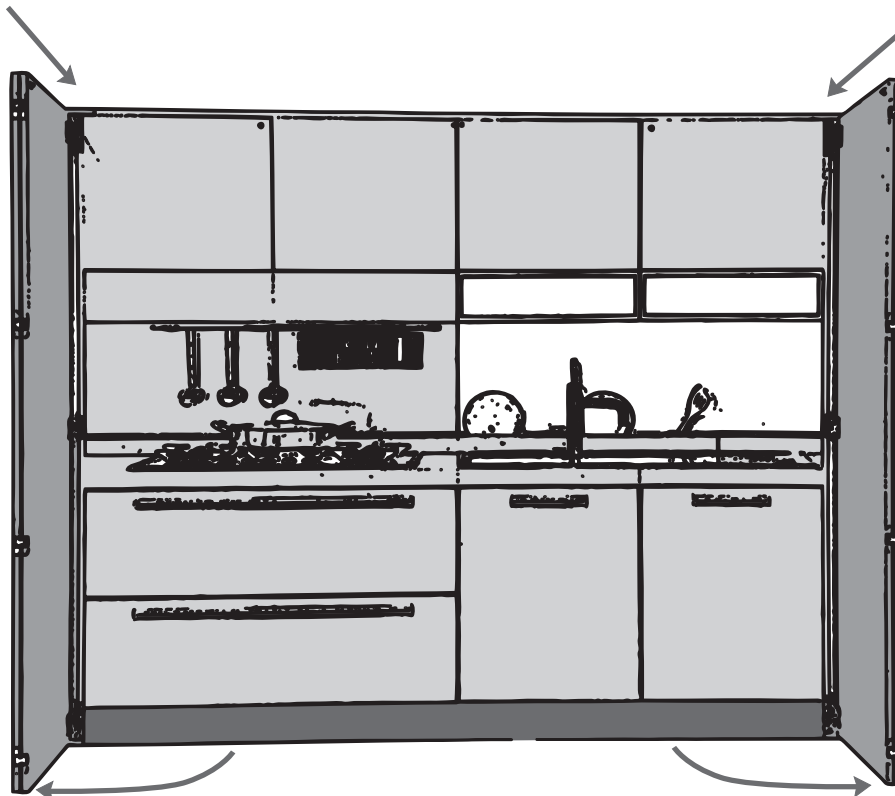
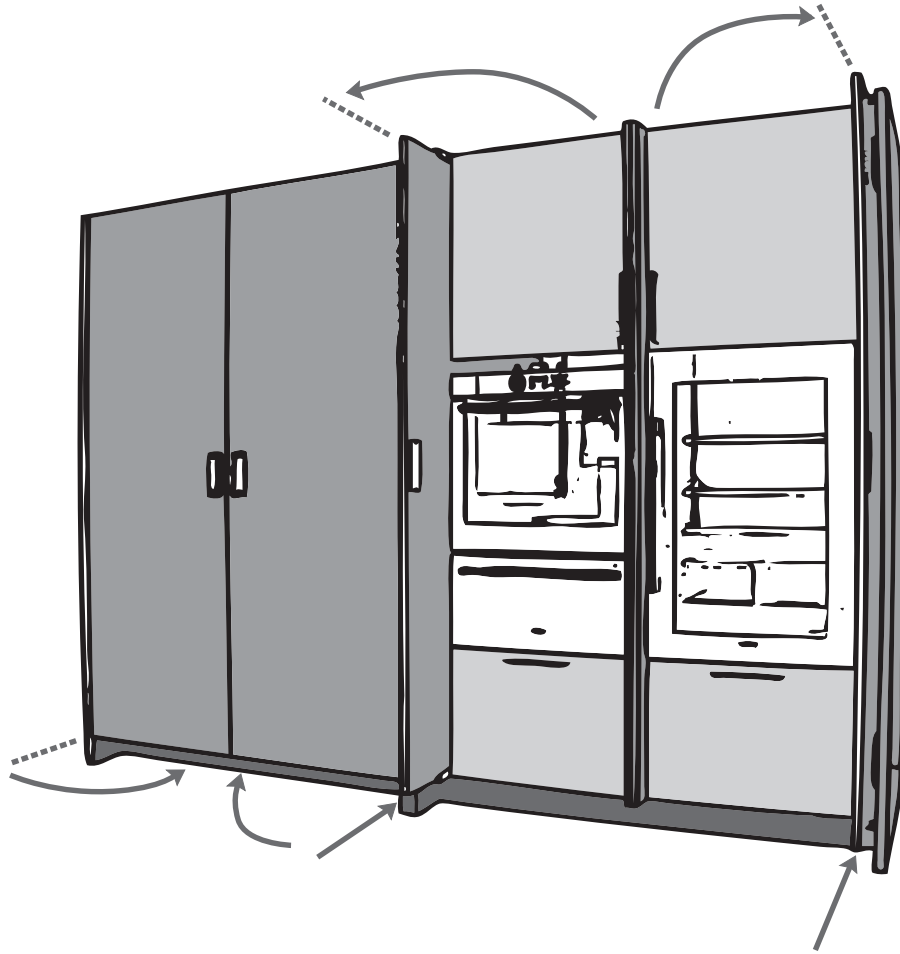




Finetta Spinfront 60 2T

408.45.010
408.45.011
408.45.012
408.45.013



732.24.411

Maße in mm - Dimensions in mm - Medidas en mm - Dimensions en mm - Misure in mm

HDE 12.01.2012

Finetta Spinfront ist ein vormontiertes System!

- Einfache Montage und Zeitersparnis bei der Montage!
- Ein einziges und reversibles Kit.
- Türblattstärke: von 18 bis 30 mm.
- Zwei Ausführungen: 1-flügelig und 2-flügelig.
- Integriertes Auszugssystem des Türblatts mit Geschwindigkeitsregulierung. So wird ein korrekter und kompletter Auszug des Türblatts sichergestellt. Die Geschwindigkeit wird je nach Türblattgewicht kann so kontrolliert werden.
- Synchronsystem mit überkreuzten Kabeln für eine höhere Geräuschlosigkeit.
- Justierbare und ammortisierte Stopper.
- Türbänder und Justiersysteme mittels einer Stell-schraube: vertikal ($\pm 2\text{mm}$), horizontal ($\pm 2\text{mm}$), Tiefe ($\pm 2\text{mm}$) und Öffnungswinkel.
- Alle Justierungspunkte sind leicht von vorne zugänglich.
- Vordere bewegliche Blende aus eloxiertem Aluminium.

Finetta Spinfront ¡es un sistema premontado!

- ¡Facilidad de montaje y tiempo de instalación reducido!
- Kit único y reversible.
- Espesor hoja: de 18 a 30mm.
- Dos versiones: hoja única y hoja doble.
- Sistema de expulsión hoja integrado con regulación de la velocidad: asegura siempre una correcta y completa extracción de la hoja y permite controlar la velocidad en función de su peso.
- Sistema de sincronización con cables cruzados para una total ausencia de ruidos.
- Frenos tope regulables y amortiguados.
- Bisagras y sistemas de regulación con tornillos: vertical ($\pm 2\text{mm}$), horizontal ($\pm 2\text{mm}$), profundidad ($\pm 2\text{mm}$) y ángulo de apertura.
- Todos los puntos de regulación son de fácil acceso desde el frente del mueble.
- Tapeta frontal en aluminio anodizado.

Finetta Spinfront è un sistema premontato!

- Facilità di montaggio e tempi d'installazione ridotti!
- Kit unico e reversibile.
- Spessore pannello: da 18 a 30mm.
- Due versioni: anta singola e anta doppia.
- Sistema di espulsione anta integrato, con regolazione della velocità: assicura sempre la corretta e completa estrazione dell'anta e permette di controllare la velocità in funzione del peso dell'anta.
- Sistema di sincronizzazione a cavi incrociati per una maggior silenziosità.
- Finecorsa regolabili e ammortizzati.
- Cerniere e sistemi di regolazione con vite di comando: verticale ($\pm 2\text{mm}$), orizzontale ($\pm 2\text{mm}$), profondità ($\pm 2\text{mm}$) e angolo apertura.
- Tutti i punti di regolazione sono facilmente accessibili dal fronte mobile.
- Mostrina frontale in alluminio anodizzato amovibile.

Finetta Spinfront is a pre-assembled System!

- Simple mounting and saves time during the assembly!
- Only one kit, reversible.
- Door leaf thickness as from 18 up to 30 mm.
- Two versions: for single doors and double doors.
- Integrated door leaf extraction system with speed regulation: guarantees a continuous and complete extraction of the door leaf. So the speed can be controlled depending on the doorweight.
- System for synchronising with cross-wise cables for higher noise absorption.
- Adjustable and damped stopper.
- Door hinges and adjustment by means of a regulating screw: vertical ($\pm 2\text{mm}$), horizontal ($\pm 2\text{mm}$), Depth ($\pm 2\text{mm}$) and opening angle.
- All point of adjustment are easily accessible from the front side.
- Frontal flexible pelmet made of anodised aluminium.

Finetta Spinfront est un système prémonté!

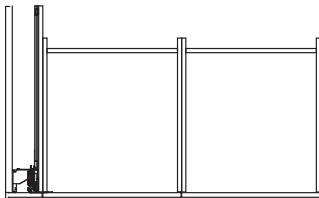
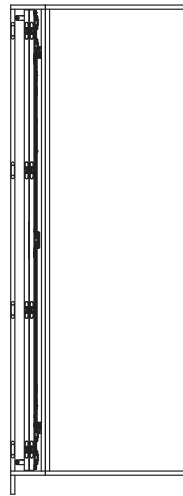
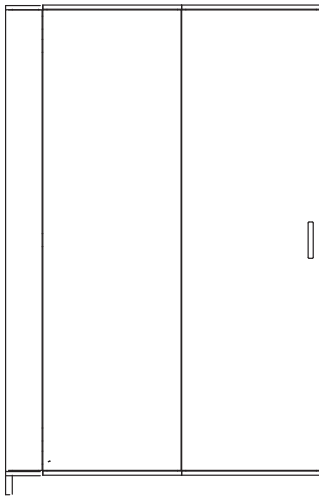
- Facilité de montage et temps d'installation réduit!
- Kit unique et réversible.
- Epaisseur panneau : de 18 à 30mm.
- Deux versions : porte simple et porte à double vantail.
- Système d'expulsion de la porte intégré, avec régulateur de vitesse : assure toujours l'extraction correcte et complète de la porte et permet de contrôler la vitesse en fonction du poids de la porte.
- Synchronisation des câbles croisés pour un système plus silencieux.
- Butées d'arrêt réglables avec système d'amortissement.
- Charnières et systèmes de réglage par vis : vertical ($\pm 2\text{mm}$), horizontal ($\pm 2\text{mm}$), profondeur ($\pm 2\text{mm}$) et angle d'ouverture.
- Tous les points de réglage sont facilement accessibles par le côté mobile.
- Baguette frontale en aluminium anodisé amovible.


Pb 805, Hp 1990-2200

(5 Stk. Türbänder - 5 pcs. door hinges -
n° 5 bisagras - Nbre charnières: 5 - n° 5 cerniere)

408.45.010

Bohrpositionen zur Befestigung
Drilling hole positions for fixing
Posición agujero de fijación
Emplacement des trous de fixation
Posizione fori di fissaggio



 für Türflügelpaar
for pair of door leaves
por par de puertas
pour paire de vantaux
per paio di ante

max 60 Kg

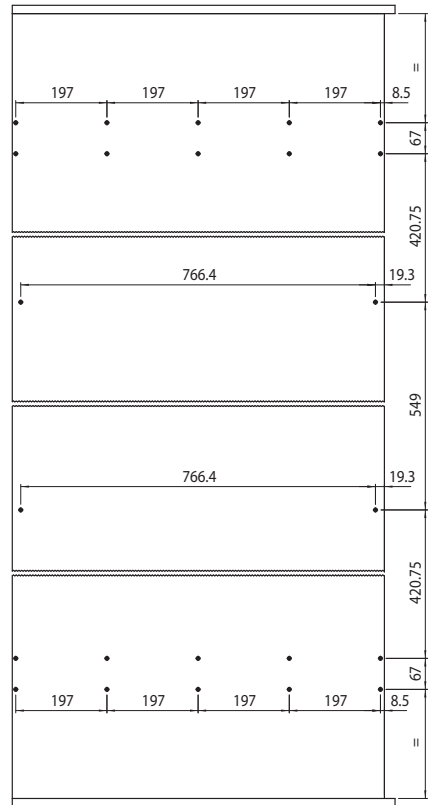


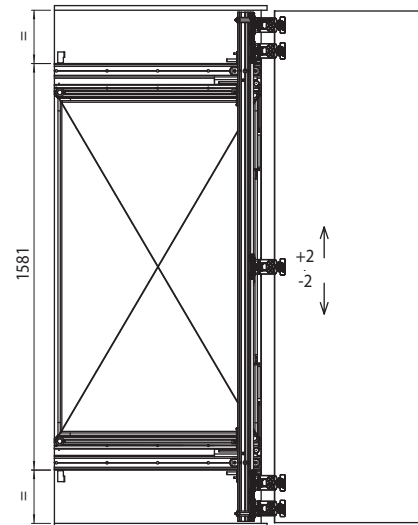
Tabelle mit Standardmaßen
Table with standard sizes
Tabla dimensiones estándar
Tableau des dimensions standard
Tabella dimensioni standard

Pb	Lp max	Lb max
805	600	1205

Stückzahl der Türbänder 341.24.414 je nach Gewicht des Türblatts Freibleibende Seite anpassen
Adapt the number of door hinges 341.24.414 on the free side door depending on the door leaf weight.
Adecuar el número de bisagras 341.24.414 al peso de la hoja batiente.

Adapter le nombre des charnières 341.24.414 en fonction du poids de la porte à fixer sur le battant.
Adeguare il numero di cerniere 341.24.414 in base al peso dell'anta al battente.

Kg	Hp=1990-2200
20 Kg	4
25 Kg	5
30 Kg	6



Hp= Türblatthöhe (1990-2200)
Sp= Türblattstärke (18-30)
Lp= Türblattbreite
Pb= Möbelkorpustiefe
Lb= Möbelkorpusbreite
- Max. Tragkraft Türblatt 60 Kg
- Reversibler Beschlag

Hp= Door leaf height (1990-2200)
Sp= Door leaf thickness (18-30)
Lp= Door leaf width
Pb= Cabinet body depth
Lb= Cabinet body width
- Max. Door leaf capacity 60 Kg
- Reversible System

Hp= Altura hoja (1990-2200)
Sp= Espesor hoja (18-30)
Lp= Anchura hoja
Pb= Profundidad mueble/alojamiento cocina
Lb= Anchura mueble/alojamiento cocina
- Capacidad máxima hoja: 60 Kg
- Sistema reversible

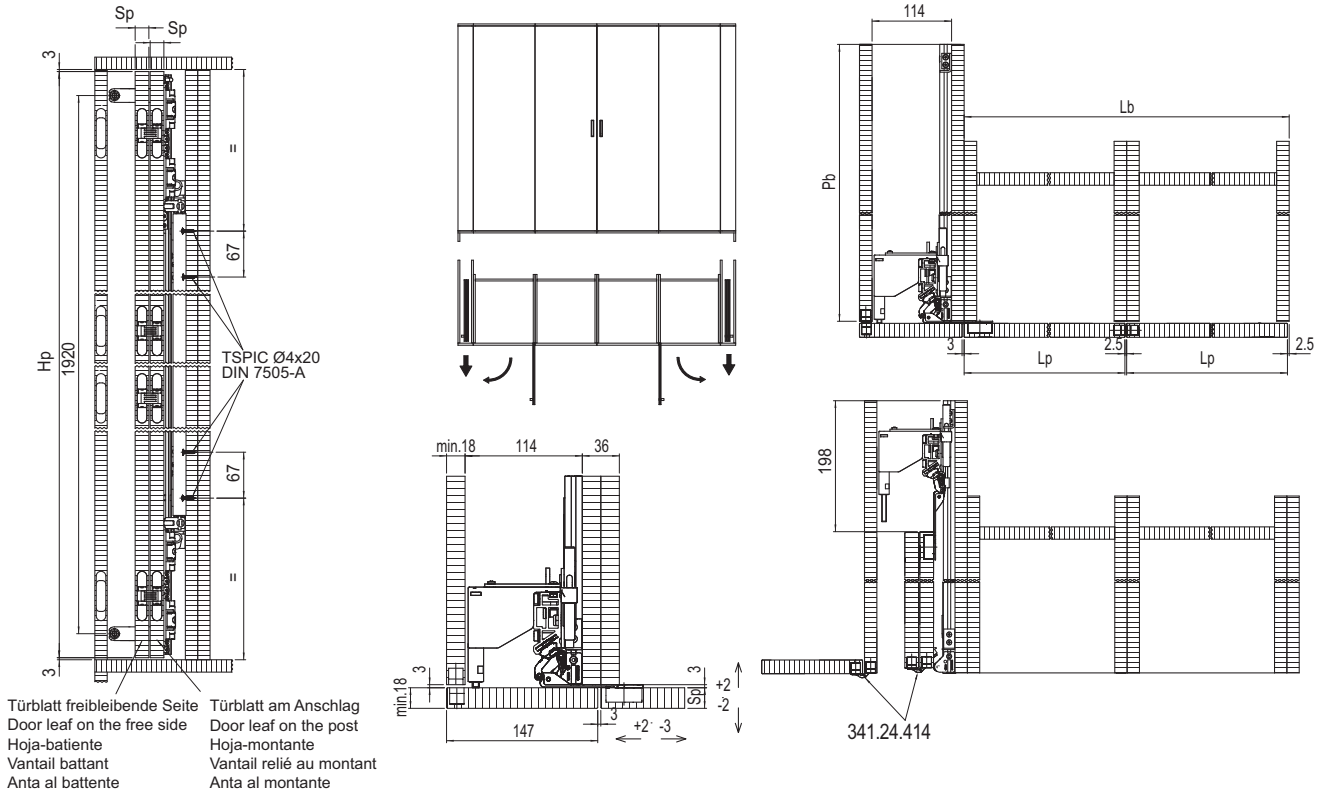
Hp= Hauteur panneau (1990-2200)
Sp= Epaisseur panneau (18-30)
Lp= Largeur panneau
Pb= Profondeur emplacement
Lb= Largeur emplacement
- Portée maximum de la porte 60 Kg
- Système réversible

Hp= Altezza pannello (1990-2200)
Sp= Spessore pannello (18-30)
Lp= Larghezza pannello
Pb= Profondità box
Lb= Larghezza box
- Portata massima anta 60 Kg
- Sistema reversibile

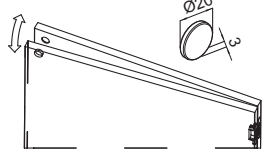
732.24.411

Maße in mm - Dimensions in mm - Medidas en mm - Misure in mm

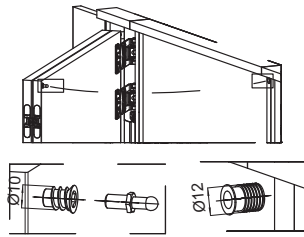
HDE 12.01.2012



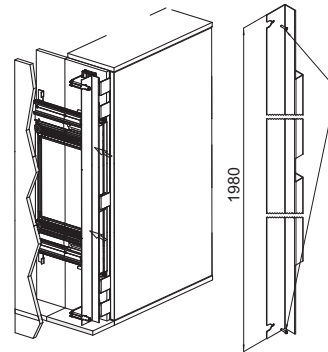
Magnet zum Einfassen (Extra)
Magnet for casing (optional)
Imán de encajar (opcional)
Aimant de rattachement des vantaux
(en option)
Magnete da incasso (optional)
408.45.102



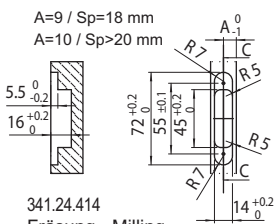
Zubehörteil zum Anhängen des Türblatts (Extra)
Accessory to attach the door leaf (optional)
Accesorio de engancho hoja (opcional)
Accessoire d'accrochage vantail (en option)
Accessorio di aggancio anta (optional)
408.45.103



Abdeckungsblech (Extra) - Covering blank sheet (optional)
Embellecedor (opcional) - Barre de cache laminée (en option)
Lamiera copertura (optional)
408.45.100



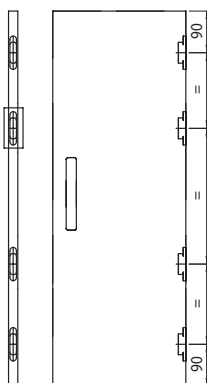
TCIC Ø4x16
Linsensenk-Blechschrabe
Raised countersunk head
tapping screw
Autoroscante
Vis-taraut (autofi lettante)
Autofi lettante



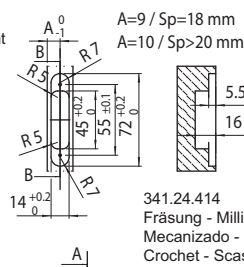
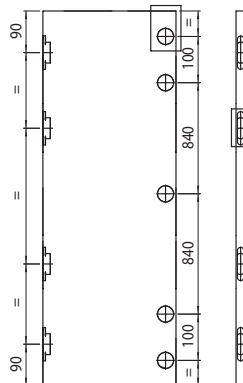
341.24.414
Fräsung - Milling -
Mecanizado -
Crochet - Scasso

Bearbeitung Türblatt zur Schließung des Möbelkorpus
Work of the door leaf for closing the cabinet body
Mecanizado hoja cierre mueble/alojamiento cocina
Usinage du vantail pour le système de fermeture
Lavorazione anta chiusura box

Bearbeitung Türblatt Freibleibende Seite
Work of the doorleaf on the free side
Mecanizado hoja-batiente
Usinage du vantail à battant
Lavorazione anta al battente

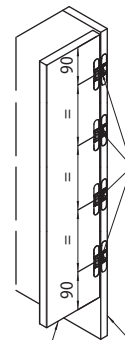


Bearbeitung Türblatt am Anschlag
Work of the doorleaf on the post
Mecanizado hoja-montante
Usinage du vantail relié au montant
Lavorazione anta al montante



A=9 / Sp=18 mm
A=10 / Sp>20 mm

341.24.414
Fräsung - Milling -
Mecanizado -
Crochet - Scasso



341.24.414
Fräsung
Milling
Mecanizado
Crochet
Scasso

Türblatt am Anschlag
Door leaf on the post
Hoja-montante
Vantail relié au montant
Anta al montante

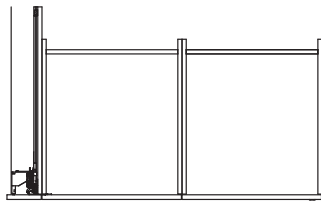
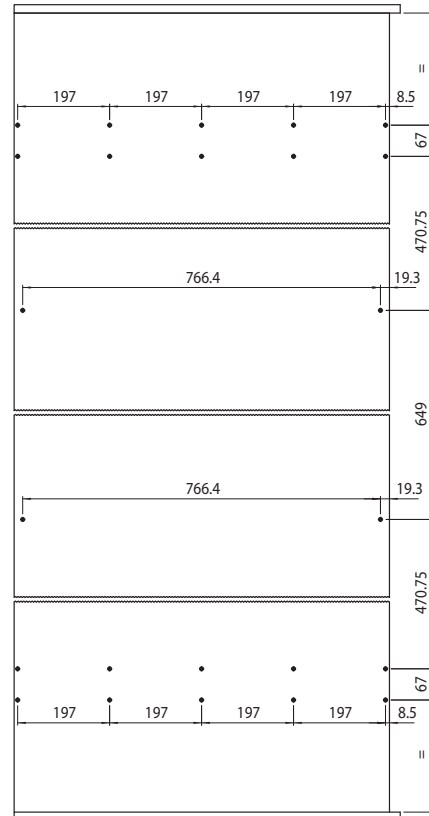
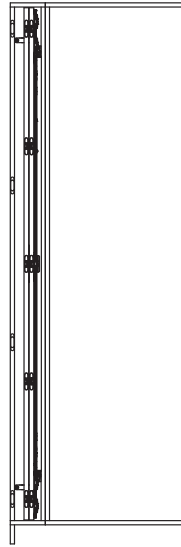
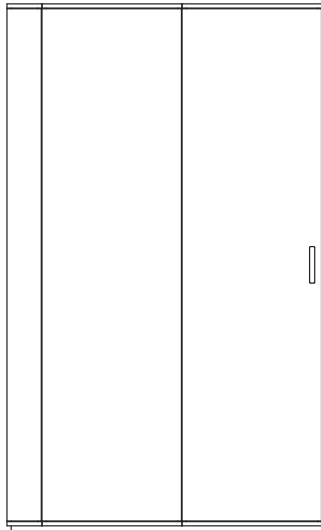
Türblatt am Deckel
Door leaf on the cover
Hoja-batiente
Vantail battant
Anta al battente

Pb 805, Hp 2200-2700

(5 Stk. Türbänder - 5 pcs. door hinges - n° 5 bisagras -
Nbre charnières : 5 - n° 5 cerniere)

408.45.012

Bohrpositionen zur Befestigung
Drilling hole positions for fixing
Posición agujero de fijación
Emplacement des trous de fixation
Posizione fori di fissaggio

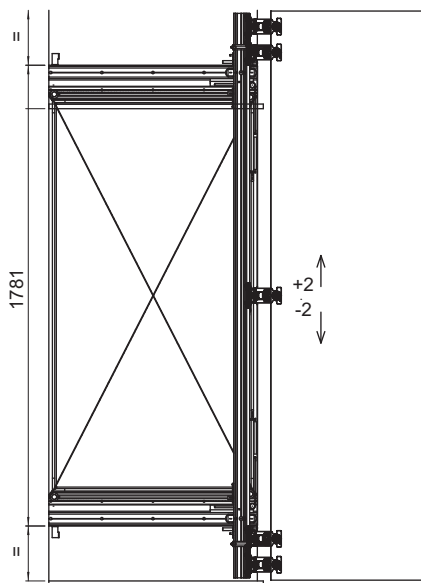


max 60 Kg

für Türflügel paar
for pair of door leaves
por par de puertas
pour paire de vantaux
per paio di ante

Tabelle mit Standardmaßen
Table with standard sizes
Tabla dimensiones estándar
Tableau des dimensions standard
Tabella dimensioni standard

Pb	Lp max	Lb max
805	600	1205



Stückzahl der Türbänder 341.24.414 je nach Gewicht des Türblatts freibleibende Seite anpassen.
Adapt the number of door hinges 341.24.414 on the free side door depending on the door leaf weight.
Adecuar el número de bisagras 341.24.414 al peso de la hoja batiente.
Adapter le nombre des charnières 341.24.414 en fonction du poids de la porte à fi xer sur le battant.
Adeguare il numero di cerniere 341.24.414 in base al peso dell'anta al battente.

Kg	Hp=2200-2700
20 Kg	5
25 Kg	5
30 Kg	6

Hp= Türblatthöhe (2200-2700)

Sp= Türblattstärke (18-30)

Lp= Türblattbreite

Pb= Möbelkorpusstiefe

Lb= Möbelkorpusbreite (für 2 Türblätter)

- Max. Tragkraft Türblatt 60 Kg

- Reversibler Beschlag

Hp= Door leaf height (2200-2700)

Sp= Door leaf thickness (18-30)

Lp= Door leaf width

Pb= Cabinet body depth

Lb= Cabinet body width (for 2 door leaves)

- Max. Door leaf capacity 60 Kg

- Reversible System

Hp= Hauteur panneau (2200-2700)

Sp= Epaisseur panneaux (18-30)

Lp= Largeur panneau

Pb= Profondeur emplacement

Lb= Largeur emplacement (pour 2 vantaux)

- Portée maximum de la porte 60 Kg

- Système réversible

Hp= Altezza pannello (2200-2700)

Sp= Spessore pannello (18-30)

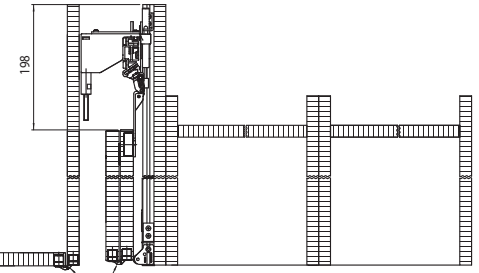
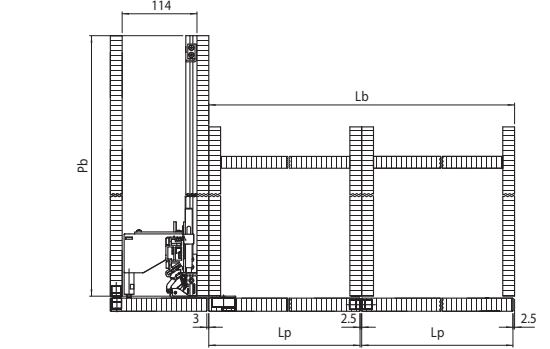
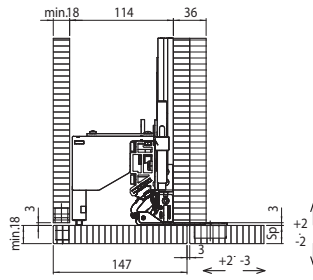
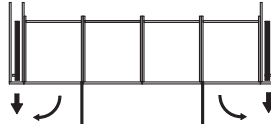
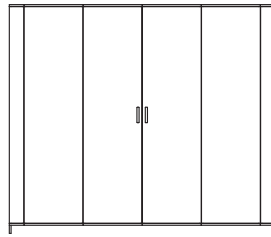
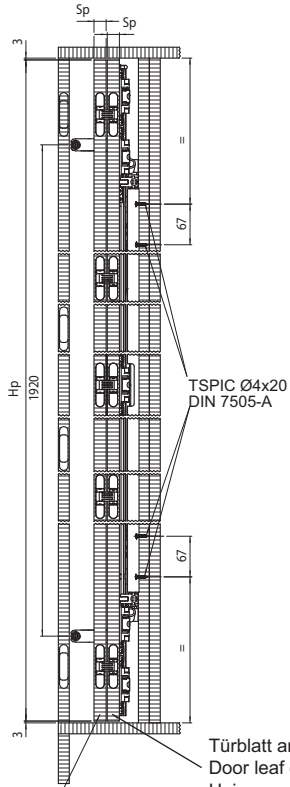
Lp= Larghezza pannello

Pb= Profondità box

Lb= Larghezza box (per 2 ante)

- Portata massima anta 60 Kg

- Sistema reversibile



341.24.414

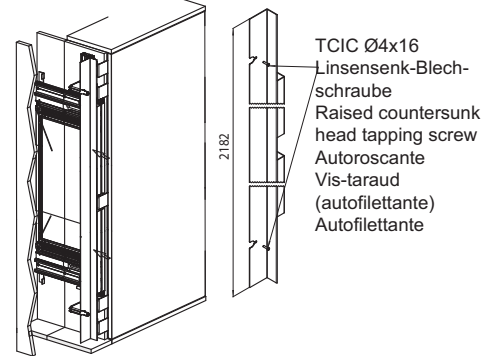
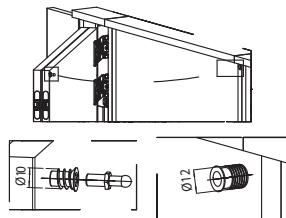
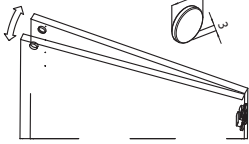
Türblatt am Anschlag
Door leaf on the post
Hoja-montante
Vantail relié au montant
Anta al montante

Türblatt Freibleibende Seite
Door leaf on the free side
Hoja-batiente
Vantail battant
Anta al battente

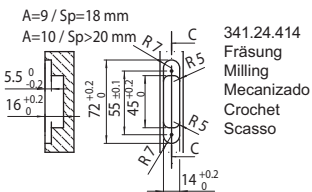
Abdeckungsblech (Extra)
Covering blank sheet (optional)
Emblecedor (opcional)
Barre de cache laminée (en option)
Lamiera copertura (optional)
408.45.101

Zubehörteil zum Anhängen des Türblatts (Extra)
Accessory to attach the door leaf (optional)
Accesorio de enganche hoja (opcional)
Accessoire d'accrochage vantail (en option)
Accessorio di aggancio anta (optional)
408.45.103

Magnet zum Einfassen (Extra)
Magnet for casing (optional)
Imán de encajar (opcional)
Aimant de rattachement des vantaux (en option)
Magnete da incasso (optional)
408.45.102

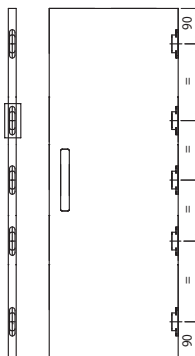


TCIC Ø4x16
Linsensenk-Blech-
schraube
Raised countersunk
head tapping screw
Autoroscante
Vis-taraud
(autofilettante)
Autofilettante

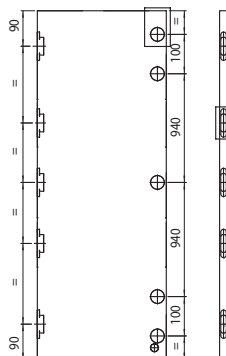


341.24.414
Fräsung
Milling
Mecanizado
Crochet
Scasso

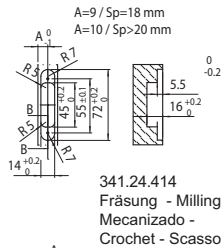
Bearbeitung Türblatt Freibleibende Seite
Work of the doorleaf on the free side
Mecanizado hoja-batiente
Usinage du vantail à battant
Lavorazione anta al battente



Bearbeitung Türblatt am Anschlag
Work of the doorleaf on the post
Mecanizado hoja-montante
Usinage du vantail relié au montant
Lavorazione anta al montante



Bearbeitung Türblatt zur Schließung des Möbelkorpus
Work of the door leaf for closing the cabinet body
Mecanizado hoja cierre mueble/alojamiento cocina
Usinage du vantail pour le système de fermeture
Lavorazione anta chiusura box



341.24.414
Fräsung - Milling
Mecanizado -
Crochet - Scasso

Türblatt am Deckel
Door leaf on the cover
Hoja-batiente
Vantail battant
Anta al battente

Türblatt am Anschlag
Door leaf on the post
Hoja-montante
Vantail relié au montant
Anta al montante



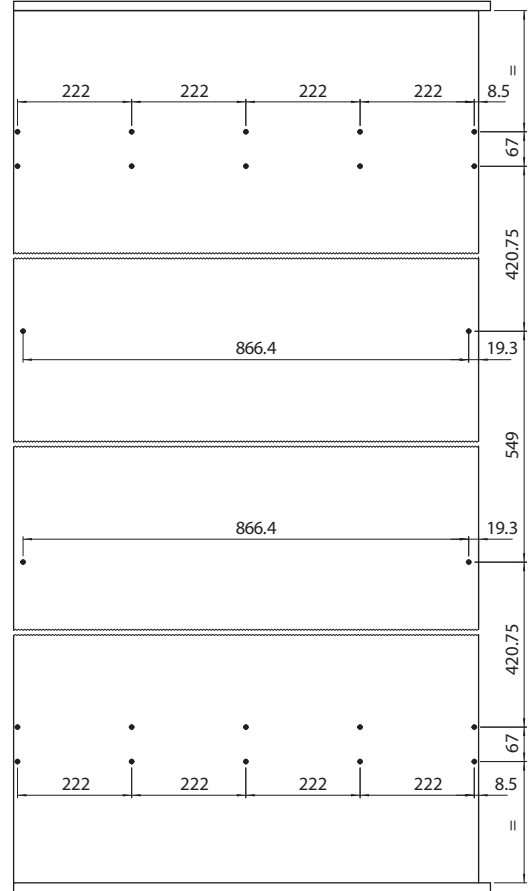
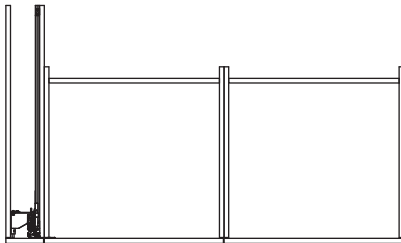
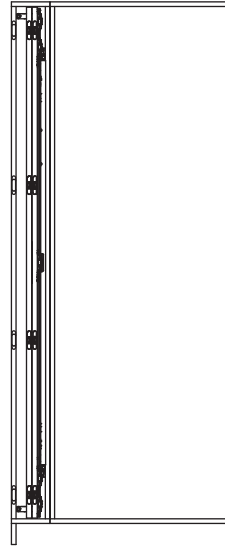
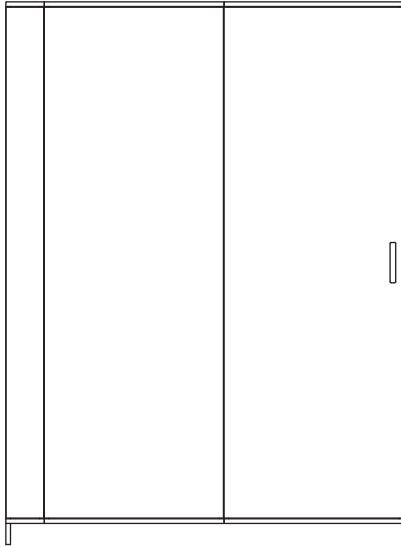
341.24.414
Fräsung
Milling
Mecanizado
Crochet
Scasso

Pb 905, Hp 1990-2200

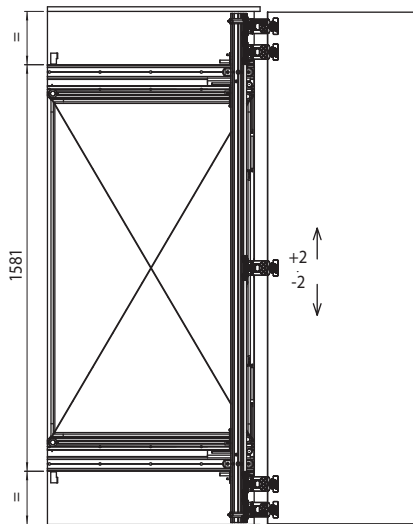
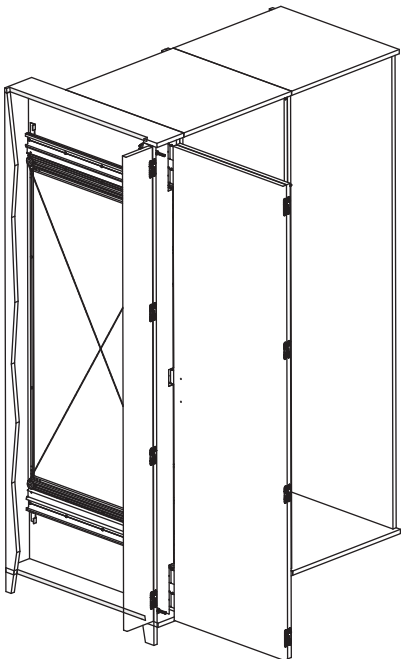
(5 Stk. Türbänder - 5 pcs. door hinges - n° 5 bisagras - Nbre charnières : 5 - n° 5 cerniere)

405.45.011

Bohrpositionen zur Befestigung
Drilling hole positions for fixing
Posición agujero de fijación
Emplacement des trous de fixation
Posizione fori di fissaggio



732.24.411



Stückzahl der Türbänder 341.24.414 je nach Gewicht des Türblatts Freibleibende Seite anpassen
Adapt the number of door hinges 341.24.414 on the free side door depending on the door leaf weight
Adecuar el número de bisagras 341.24.414 al peso de la hoja batiente
Adapter le nombre des charnières 341.24.414 en fonction du poids de la porte à fixer sur le battant
Adeguare il numero di cerniere 341.24.414 in base al peso dell'anta al battente

Kg	Hp=1990-2200
20 Kg	4
25 Kg	5
30 Kg	6

Maße in mm - Dimensions in mm - Medidas en mm - Dimensions en mm - Misure in mm

HDE 12.01.2012

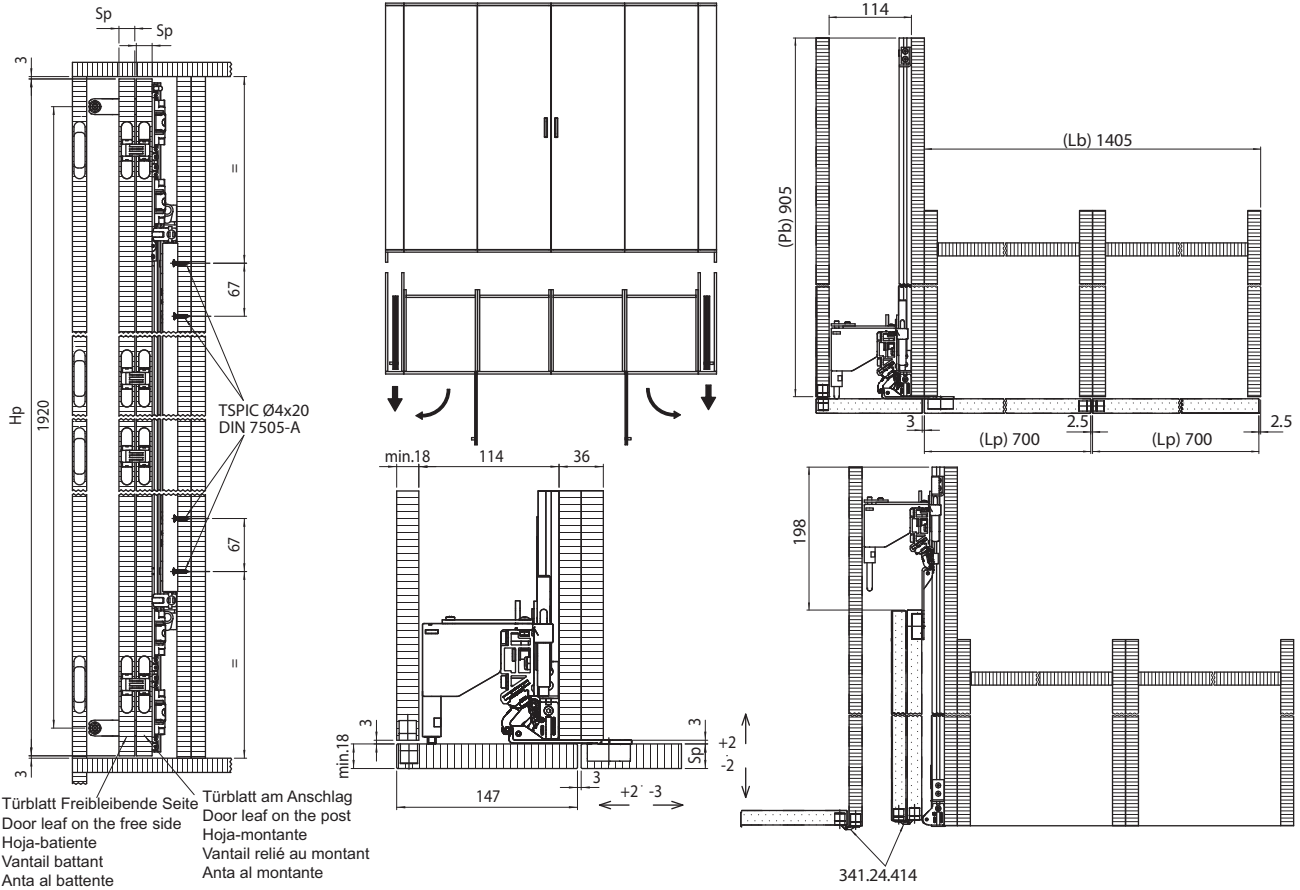
Hp= Türblatthöhe (1990-2200)
Sp= Türblattstärke (18-30)
Lp= Türblattbreite
Pb= Möbelkorpustiefe
Lb= Möbelkorpusbreite (für 2 Türblätter)
- Max. Tragkraft Türblatt 60 Kg
- Reversibler Beschlag

Hp= Door leaf height (1990-2200)
Sp= Door leaf thickness (18-30)
Lp= Door leaf width
Pb= Cabinet body depth
Lb= Cabinet body width (for 2 door leaves)
- Max. Door leaf capacity 60 Kg
- Reversible System

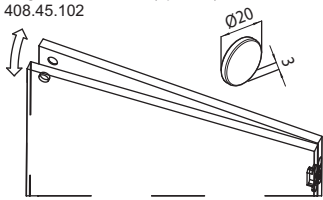
Hp= Altura hoja (1990-2200)
Sp= Espesor hoja (18-30)
Lp= Anchura hoja
Pb= Profundidad mueble/alojamiento cocina
Lb= Anchura mueble/alojamiento cocina (para 2 hojas)
- Capacidad máxima hoja: 60 Kg
- Sistema reversible

Hp= Hauteur panneau (1990-2200)
Sp= Epaisseur panneaux (18-30)
Lp= Largeur panneau
Pb= Profondeur emplacement
Lb= Largeur emplacement (pour 2 vantaux)
- Portée maximum de la porte 60 Kg
- Système réversible

Hp= Altezza pannello (1990-2200)
Sp= Spessore pannello (18-30)
Lp= Larghezza pannello
Pb= Profondità box
Lb= Larghezza box (per 2 ante)
- Portata massima anta 60 Kg
- Sistema reversibile

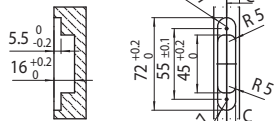


Magnet zum Einfassen (Extra)
 Magnet for casing (optional)
 Imán de encajar (opcional)
 Aimant de rattachement des vantaux (en option)
 Magnete da incasso (optional)
 408.45.102



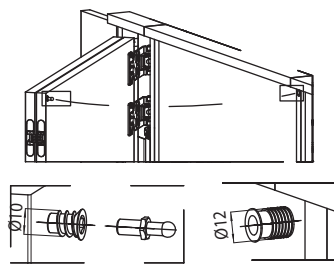
A=9 / Sp=18 mm

A=10 / Sp>20 mm

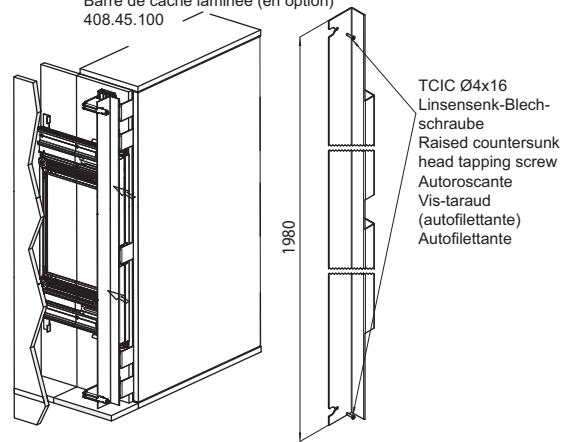


341.24.414
 Fräsung - Milling
 Mecanizado - Crochet
 Scasso

Zubehörteil zum Anhängen des Türblatts (Extra)
 Accessory to attach the door leaf (optional)
 Accesorio de enganche hoja (opcional)
 Accessoire d'accrochage vantail (en option)
 Accessorio di aggancio anta (optional)
 408.45.103

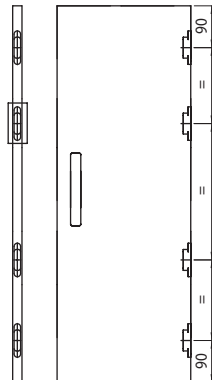


Abdeckungsblech (Extra) - Covering blank sheet (optional)
 Lamiera copertura (optional) - Embellecedor (opcional)
 Barre de cache laminée (en option)
 408.45.100

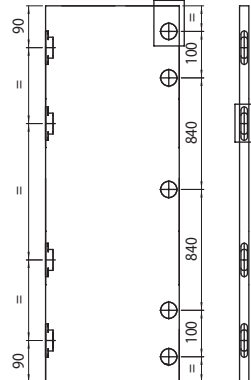


Bearbeitung Türblatt zur Schließung des Möbelkorpus
 Work of the door leaf for closing the cabinet body
 Mecanizado hoja cierre mueble/alojamiento cocina
 Usinage du vantail pour le système de fermeture
 Lavorazione anta chiusura box

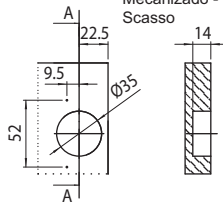
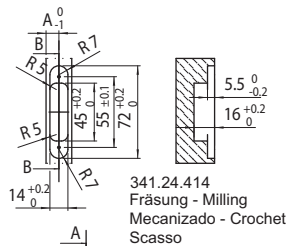
Bearbeitung Türblatt Freibleibende Seite
 Work of the doorleaf on the free side
 Mecanizado hoja-batiente
 Usinage du vantail à battant
 Lavorazione anta al battente



Bearbeitung Türblatt am Anschlag
 Work of the doorleaf on the post
 Mecanizado hoja-montante
 Usinage du vantail relié au montant
 Lavorazione anta al montante



A=9 / Sp=18 mm
 A=10 / Sp>20 mm



Türblatt am Deckel
 Door leaf on the cover
 Hoja-batiente
 Vantail battant
 Anta al battente

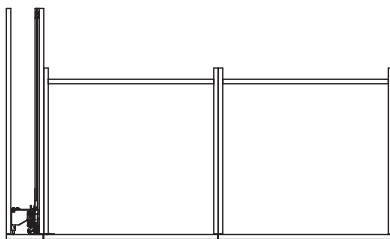
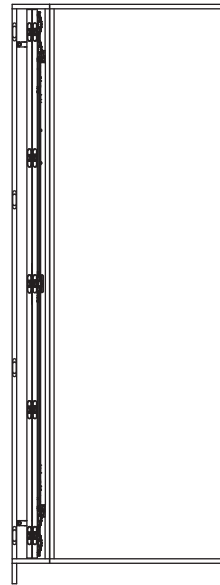
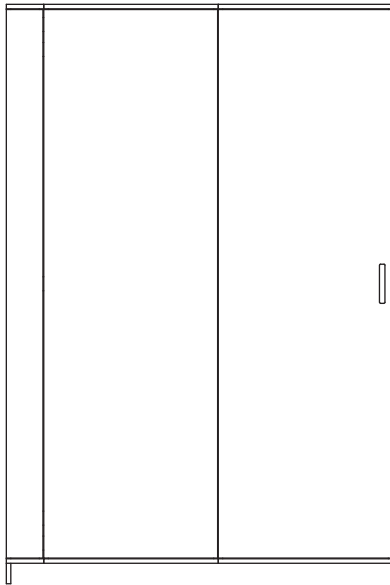
Türblatt am Anschlag
 Door leaf on the post
 Hoja-montante
 Vantail relié au montant
 Anta al montante


Pb 905, Hp 2200-2700

(5 Stk. Türbänder - 5 pcs. door hinges - n° 5 bisagras -
Nbre charnières : 5 - n° 5 cerniere)

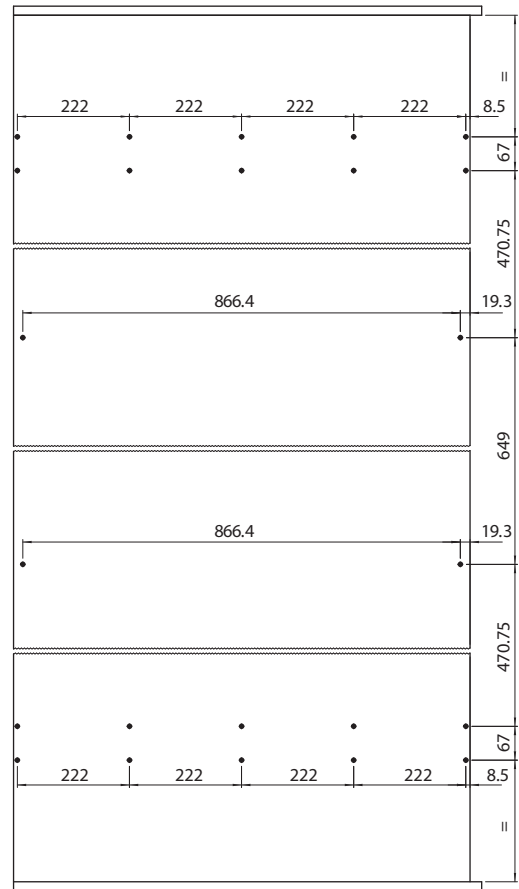
405.45.013

Bohrpositionen zur Befestigung
Drilling hole positions for fixing
Posición agujero de fijación
Emplacement des trous de fixation
Posizione fori di fissaggio

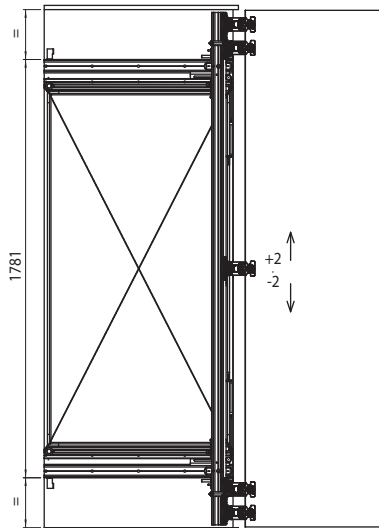
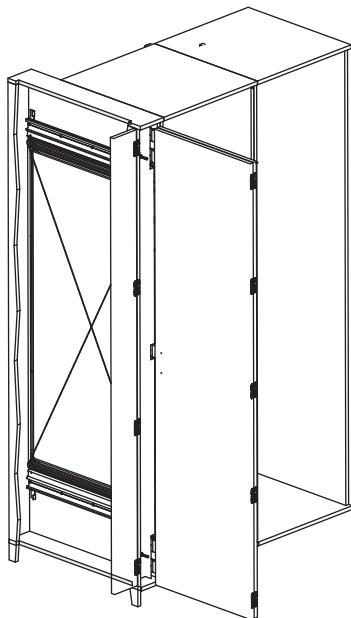


 für Türflügelpaar
for pair of door leaves
por par de puertas
pour paire de vantaux
per paio di ante

max 60 Kg



732.24.411



Stückzahl der Türbänder 341.24.414 je nach Gewicht des Türblatts freibleibende Seite anpassen.
Adapt the number of door hinges 341.24.414 on the free side door depending on the door leaf weight.
Adeguar el número de bisagras 341.24.414 al peso de la hoja batiente.
Adapter le nombre des charnières 341.24.414 en fonction du poids de la porte à fixer sur le battant.
Adeguare il numero di cerniere 341.24.414 in base al peso dell'anta al battente.

Kg	Hp=2200-2700
20 Kg	5
25 Kg	5
30 Kg	6

Hp= Türblatthöhe (2200-2700)
Sp= Türblattstärke (18-30)
Lp= Türblattbreite
Pb= Möbelkorpusstiefe
Lb= Möbelkorpusbreite (für 2 Türblätter)
- Max. Tragkraft Türblatt 60 Kg
- Reversibler Beschlag

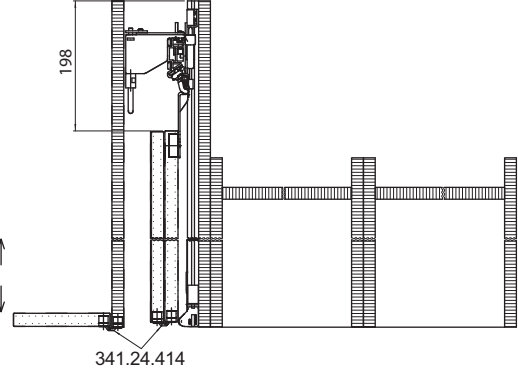
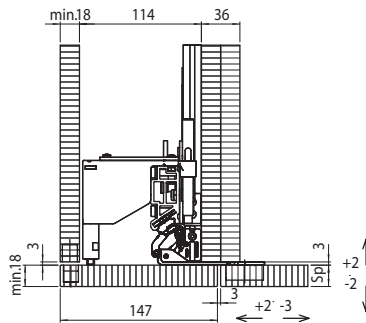
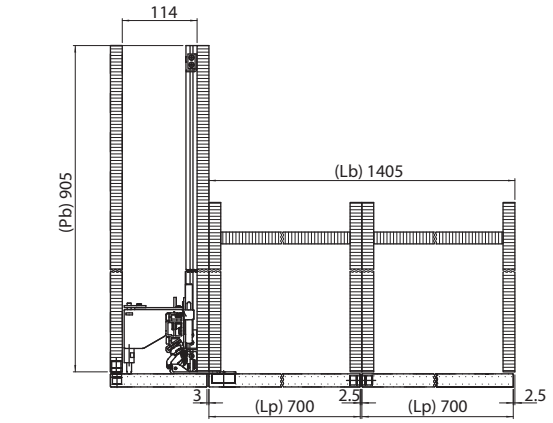
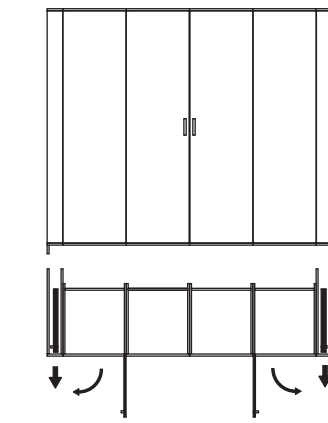
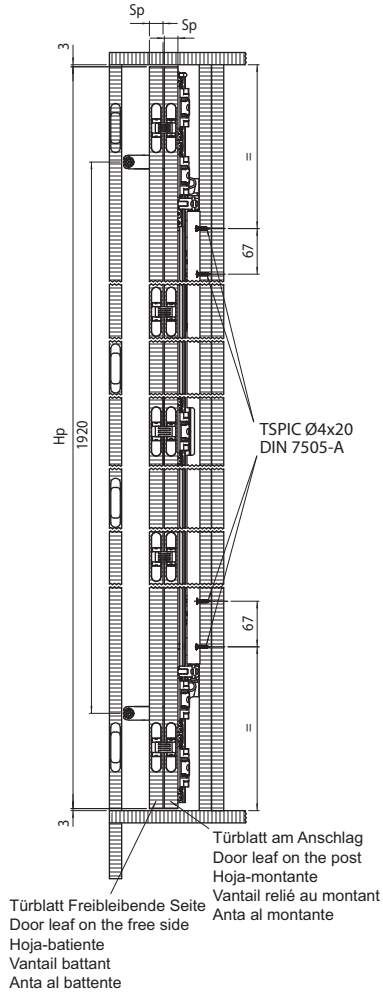
Hp= Door leaf height (2200-2700)
Sp= Door leaf thickness (18-30)
Lp= Door leaf width
Pb= Cabinet body depth
Lb= Cabinet body width (for 2 door leaves)
- Max. Door leaf capacity 60 Kg
- Reversible System

Hp= Altura hoja (2200-2700)
Sp= Espesor hoja (18-30)
Lp= Anchura hoja
Pb= Profundidad mueble/alojamiento cocina
Lb= Anchura mueble/alojamiento cocina (para 2 hojas)
- Capacidad máxima hoja: 60 Kg
- Sistema reversible

Hp= Hauteur panneau (2200-2700)
Sp= Epaisseur panneaux (18-30)
Lp= Largeur panneau
Pb= Profondeur emplacement
Lb= Largeur emplacement (pour 2 vantaux)
- Portée maximum de la porte 60 Kg
- Système réversible

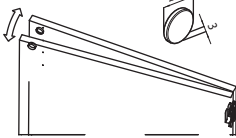
Hp= Altezza pannello (2200-2700)
Sp= Spessore pannello (18-30)
Lp= Larghezza pannello
Pb= Profondità box
Lb= Larghezza box (per 2 ante)
- Portata massima anta 60 Kg
- Sistema reversibile

Maße in mm - Dimensions in mm - Medidas en mm - Dimensiones en mm - Misure in mm
HDE 12.01.2012

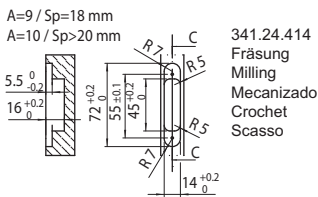
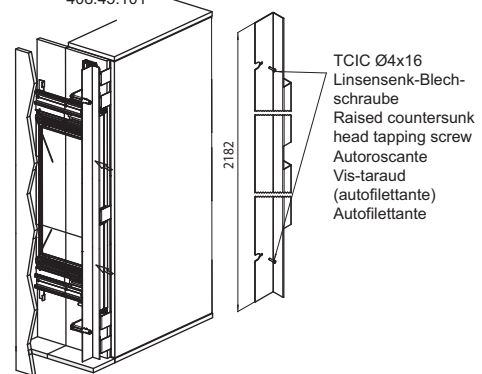
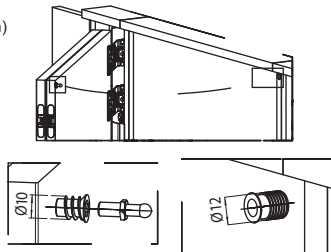


Abdeckungsblech (Extra)
Covering blank sheet (optional)
Embelcedor (opcional)
Barre de cache laminée (en option)
Lamiera copertura (optional)
408.45.101

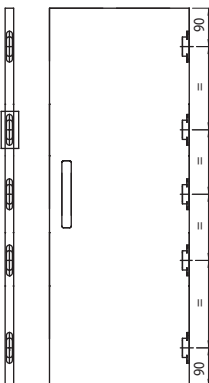
Magnet zum Einfassen (Extra)
Magnet for casing (optional)
Imán de encajar (opcional)
Aimant de rattachement des vantaux (en option)
Magnete da incasso (optional)
408.45.102



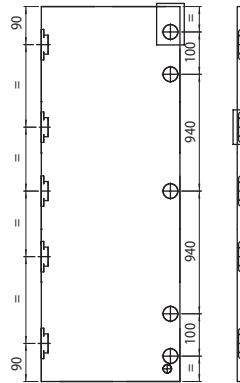
Zubehörteil zum Anhängen des Türblatts (Extra)
Accessory to attach the door leaf (optional)
Accesorio de engancho hoja (opcional)
Accessoire d'accrochage vantail (en option)
Accessorio di aggancio anta (optional)
408.45.103



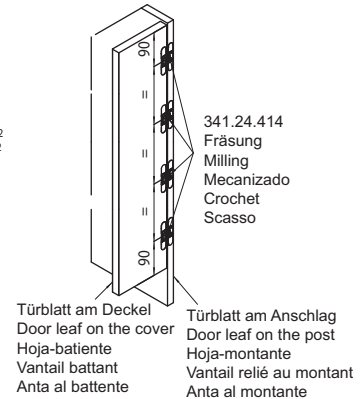
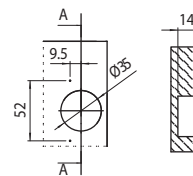
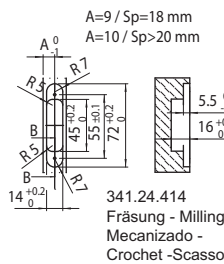
Bearbeitung Türblatt Freibleibende Seite
Work of the doorleaf on the free side
Mecanizado hoja-batiente
Usinage du vantail à battant
Lavorazione anta al battente



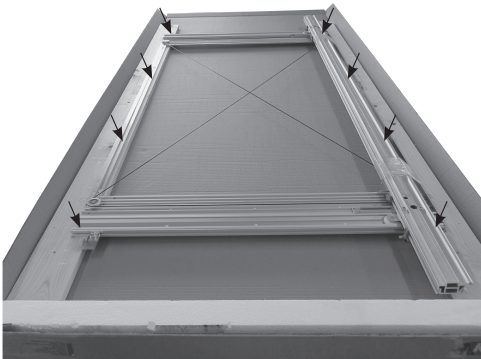
Bearbeitung Türblatt am Anschlag
Work of the doorleaf on the post
Mecanizado hoja-montante
Usinage du vantail relié au montant
Lavorazione anta al montante



Bearbeitung Türblatt zur Schließung des Möbelkorpus
Work of the door leaf for closing the cabinet body
Mecanizado hoja cierre mueble/alojamiento cocina
Usinage du vantail pour le système de fermeture
Lavorazione anta chiusura box



2-flügeliges Türblatt
Double door leaf
Hoja Doble -
Porte à double vantail
Anta doppia



- 1- Beschlag von den Platten der Verpackung abschrauben.
- 1- Unscrew hardware from the packaging plank.
- 1- Destornillar los herrajes de las tablas de embalar.
- 1- Dévisser la partie métallique des planches d'emballage.
- 1- Svitare la ferramenta dalle tavole di imballo.



- 2- Den Beschlag an der Seite des Möbelkorpus positionieren (siehe Maßangaben auf den Blättern).
- 2- Put the system on the side of the cabinet box (see sizes indicated ont the technical sheets).
- 2- Posicionar los herrajes en el flanco de la estructura (consultar cotas en los dibujos técnicos).
- 2- Positionner la partie métallique sur le côté de la structure (pour les cotes, voir fi ches techniques).
- 2- Posizionare la ferramenta sul fi anco della struttura. (Per quote vedi fogli tecnici).



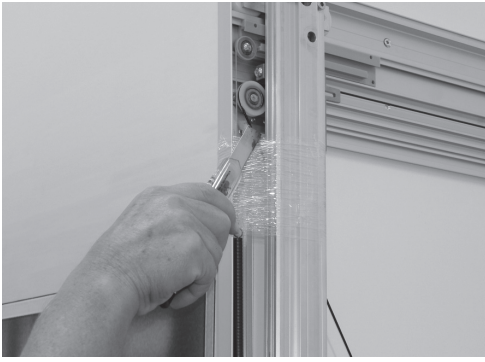
- 3- Den Beschlag mit der Schrauben (A) befestigen.
- 3- Fix the system by means of the screws (A).
- 3- Fijar los herrajes utilizando los tornillos (A).
- 3- Fixer la parties métallique avec les vis (A).
- 3- Fissare la ferramenta utilizzando le viti (A).



732.24.411

Maße in mm - Dimensions in mm - Medidas en mm - Misure in mm

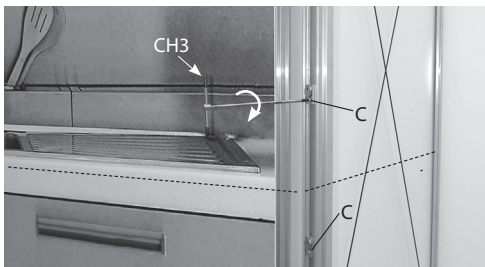
HDE 12.01.2012



- 4- Schutzfilm schneiden.
- 4- Cut the protective film.
- 4- Cortar la película de protección.
- 4- Couper la pellicule de protection.
- 4- Tagliare la pellicola di protezione.



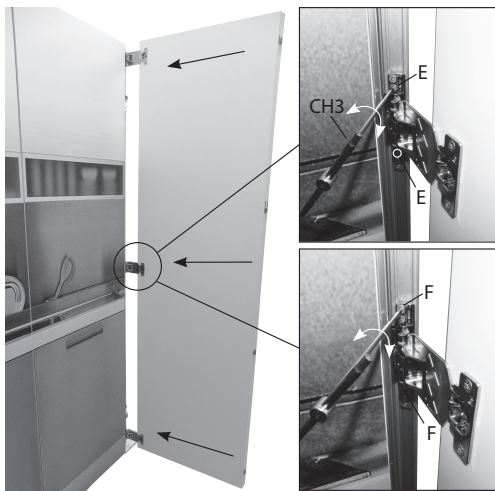
- 5- Regler (B) am vertikalen Profil einfügen.
Zeitweise blockieren, indem Stift (C) festgezogen wird.
- 5- Insert regulator (B) on the vertical profile.
Block it temporarily by screwing pin (C).
- 5- Insertar el regulador (B) en la barra vertical.
Fijarlo momentáneamente apretando el perno (C).
- 5- Insérer le régulateur (B) sur la berre vertical.
Le boquer momentanément en serrant le galet (C).
- 5- Inserire il regolatore (B) sulla barra verticale.
Bloccare momentaneamente serrando il grano (C).



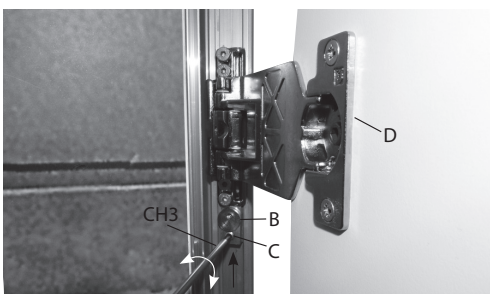
- 6- An die Push latch Platte (Q) ans vertikale Profil montieren.
- 6- Mount the Push latch supports (Q) on the vertical profiles.
- 6- Montar los soportes de trinquete (Q) en la barra vertical.
- 6- Monter les supports à cliquet (Q) sur la barre verticale.
- 6- Montare i supporti cricchetto (Q) sulla barra verticale.



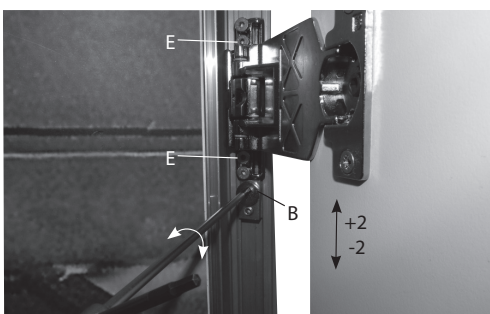
- 7- Scharniere (D) am Türblatt in Entsprechung der Fräsungen montieren.
 7- Mount door hinges (D) on the door leaf opposite the millings.
 7- Montar las bisagras (D) en los mecanizados de la hoja.
 7- Sur la porte, monter les charnières (D) sur les repères correspondants.
 7- Montare le cerniere (D) sull'anta in corrispondenza degli scassi.



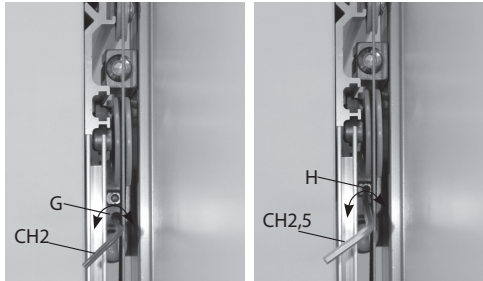
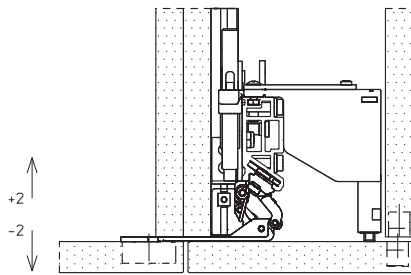
- 8- Türblatt in der Höhe angleichen, blockieren durch Drehen der Schraube (E) und Verschrauben der Schraube (F).
 8- Align the door leaf in height, block it by turning screw (E) and by screwing screw (F).
 8- Alinear la hoja en altura, apretar bien el tornillo (E) y apretar el tornillo (F).
 8- Aligner la porte en hauteur, bloquer en tournant la vis (E) et visser (F).
 8- Allineare l'anta in altezza, bloccare ruotando la vite (E) e avvitare la vite (F).



- 9- Regler (B) in Entsprechung des Türbands (D) annähern. Stift (C) festziehen.
 9- Put the regulator (B) opposite the door hinge (D). Fix pin (C).
 9- Acercar el regulador (B) a la bisagra (D). Apretar el perno (C).
 9- Placer le régulateur (B) en face de la charnière (D). Serrer le galet (C).
 9- Accostare il regolatore (B) in corrispondenza della cerniera (D). Serrare il grano (C).



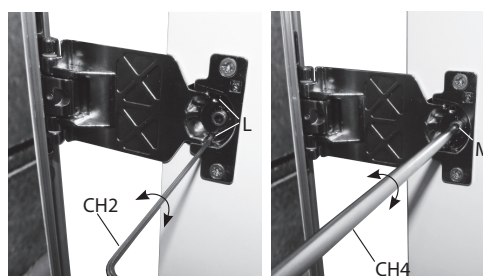
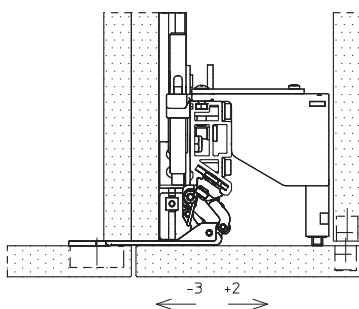
- 10- Schrauben (E) lockern. Türblatt mit Hilfe des Excenters (B) justieren und Schrauben (E) festziehen.
 10- Loosen screws (E). Adjust the door leaf with the help of the eccentric (B) and fix the screws (E).
 10- Aflojar los tornillos (E). Regular la hoja con el perno excéntrico (B) y apretar los tornillos (E).
 10- Desserrer les vis (E). Régler la porte sur l'excentrique (B) et serrer le vis (E).
 10- Allentare le viti (E). Regolare l'anta sull'eccentrico (B) e serrare le viti (E).



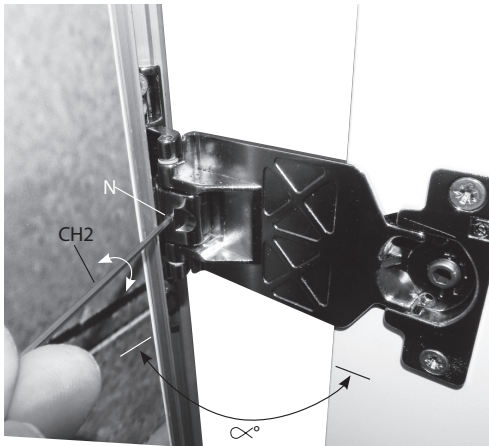
- 11- Schraube (G) lockern Tiefenjustierung mit Schraube (H) vornehmen und Schraube (G) festziehen.
 11- Loosen screw (G) and make the depth adjustment with screw (H) and screw screw (G).
 11- Aflojar el tornillo (G). Regular la profundidad mediante el tornillo (H) y apretar el tornillo (G).
 11- Desserrer la vis (G). Régler la profondeur avec la vis (H) et serrer la vis (G).
 11- Allentare la vite (G). Regolare la profondità con la vite (H) e serrare la vite (G).



- 12- Einheitlich das Kabel spannen mit Hilfe der Schraube (I).
 12- Tighten the cable in a homogenous way by means of screw (I).
 12- Regular uniformemente la tensión del cable mediante el tornillo (I).
 12- Régler uniformément la tension du câble en tournant la vis (I).
 12- Regolare uniformemente la tensione del cavetto agendo sulla vite (I).



- 13- Schraube (L) lockern und das Türblatt mit Hilfe der Schraube (M) justieren. Schraube (L) festziehen.
 13- Loosen screw (L) and adjust the door leaf by means of screw (M). Fix screw (L).
 13- Aflojar el tornillo (L) y regular la puerta mediante el tornillo (M). Apretar el tornillo (L).
 13- Desserrer la vis (L) et régler la porte en tournant la vis (M). Serrer la vis (L).
 13- Allentare la vite (L) e regolare la porta agendo sulla vite (M). Serrare la vite (L).



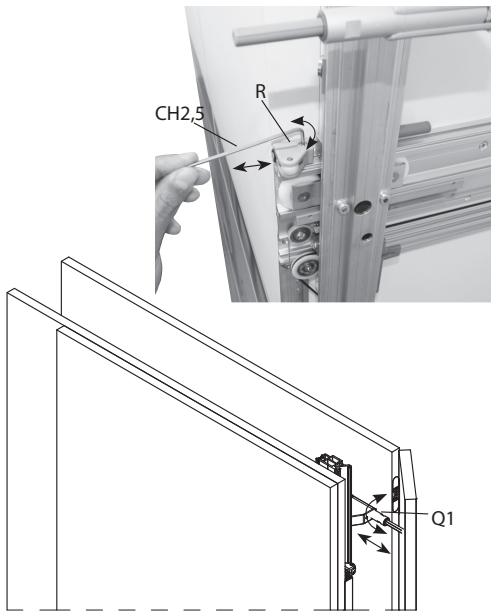
- 14- Öffnungswinkel justieren mit Hilfe der Schraube (N).
- 14- Adjust the opening angle by means of screw (N).
- 14- Regular el ángulo de apertura mediante el tornillo (N).
- 14- Régler l'angle d'ouverture en tournant la vis (N).
- 14- Regolare l'angolo di apertura agendo sulla vite (N).



- 15- Hinteres Profil (oben und unten) je nach Türblattbreite regulieren.
- 15- Adjust rear post (on top and at the bottom) depending on the panel width.
- 15- Regular el batiente posterior (superior e inferior) en función de la anchura de la hoja.
- 15- Régler la butée postérieure (en haut et en bas) en fonction de la largeur du panneau.
- 15- Regolare la battuta posteriore (superiore e inferiore) in base alla larghezza del pannello.



- 16- Bei Bedarf die Auszugskraft des Türblatts justieren, indem Regler (O) verschoben wird.
- 16- If necessary adjust the the strength of extraction strength of the door leaf by moving regulator (O).
- 16- Si fuera necesario, regular la extracción de la hoja moviendo el regulador (O).
- 16- Si nécessaire, régler l'extraction de la porte, en déplaçant le régulateur (O).
- 16- Se necessario regolare l'estrazione anta, spostando il regolatore (O).



- 17- Öffnung/Schließung des Türchens justieren indem Magnetstütze (R) und Ratsche (Q1) justiert wird.
 17- Adjust opening/closing of the wicket by adjusting the support of the magnet (R) and the ratchet (Q1).
 17- Regular la apertura/cierre de la puertecita regulando el soporte imantado (R) y el trinquete (Q1).
 17- Régler l'ouverture/fermeture du petit volet en réglant le support aimanté (R) e le cliquet (Q1).
 17- Regolare apertura/chiusura dello sportellino regolando il supporto magnete (R) e il cricchetto (Q1).



- 18- Leiste (P) in das vorgesehene Profil montieren (zum Fixieren wird der Gebrauch von Silikon empfohlen).
 18- Mount bar (P) into the profile (the use of silicone for fixing is suggested).
 18- Montar la plaqueta (P) insertándola en su alojamiento (para fijarla, se aconseja el uso de silicona).
 18- Monter la baguette (P) en l'insérant sur le montant correspondant (il est conseillé, pour la fixation, d'utiliser du silicone).
 18- Montare la mostrina (P) inserendola nell'apposita sede (per il bloccaggio si consiglia l'uso di silicone).