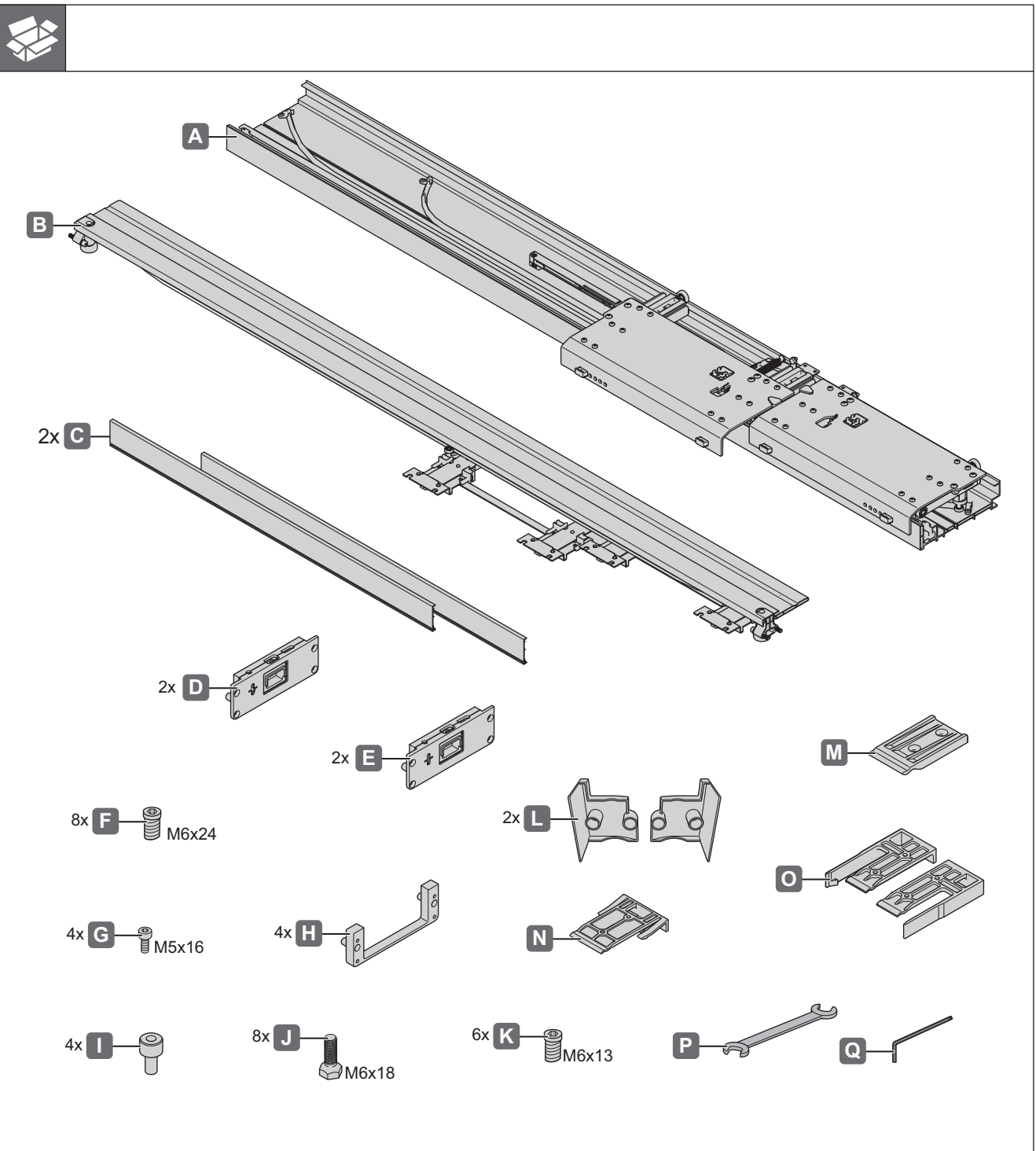




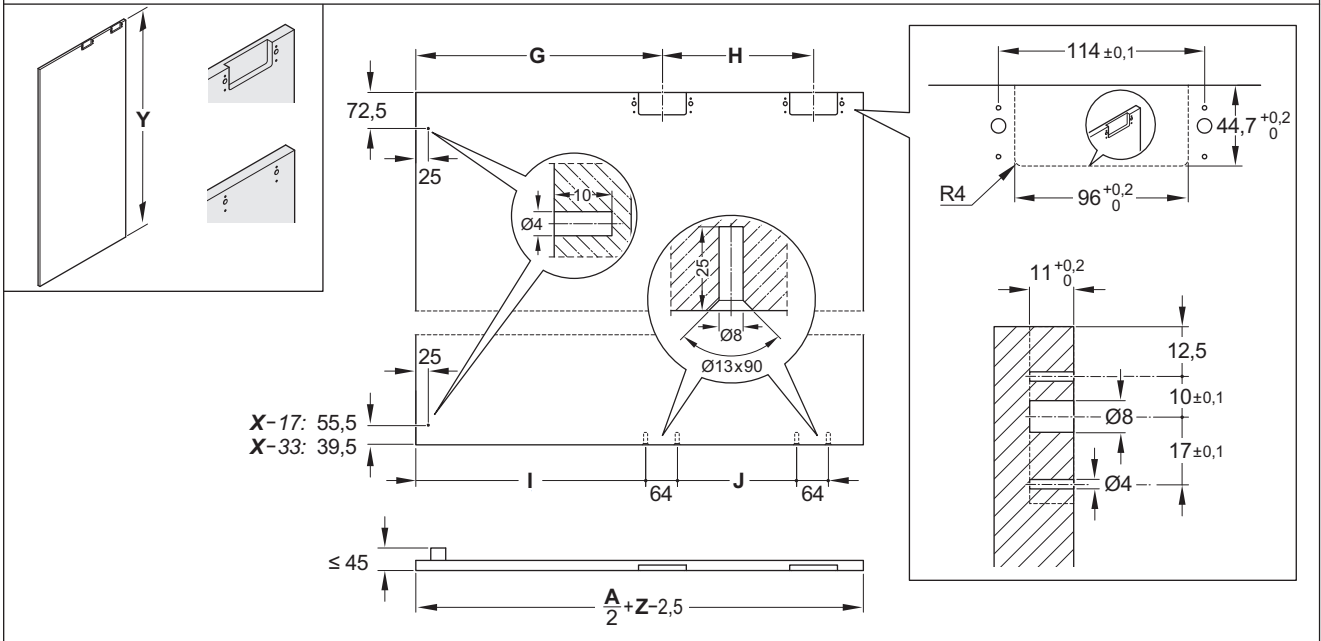
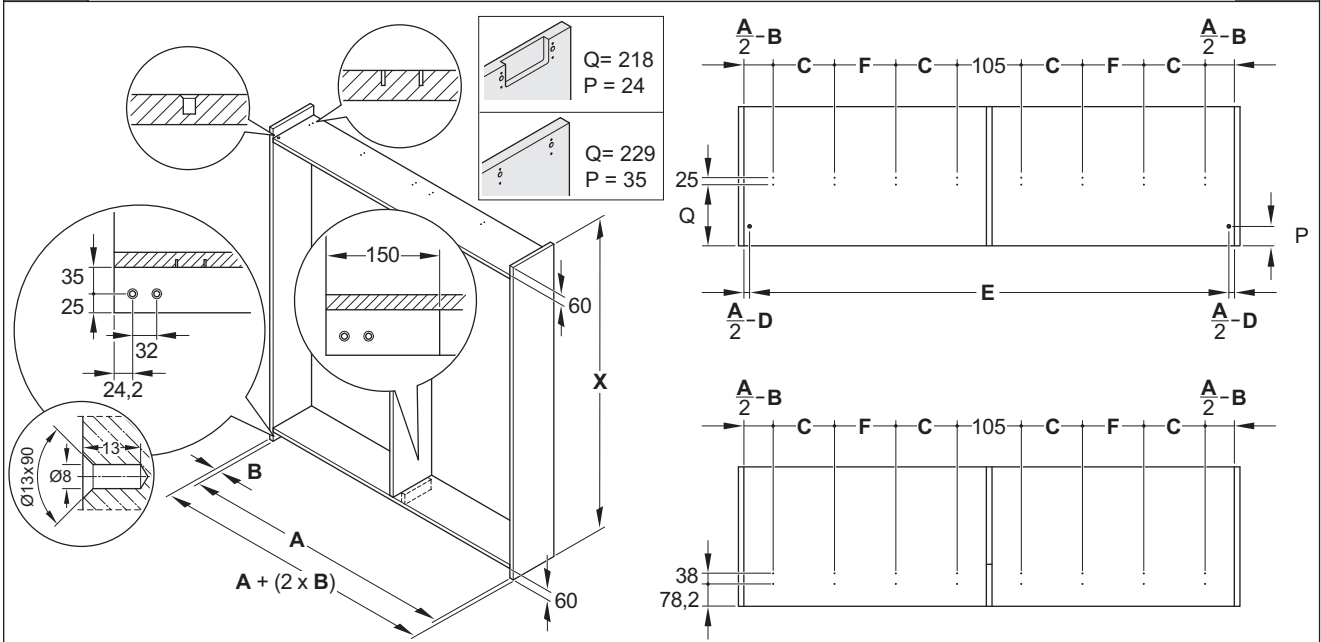
## Finetta Flatfront 50 M

|            |            |
|------------|------------|
| 406.11.272 | 406.11.279 |
| 406.11.273 | 406.11.280 |
| 406.11.274 | 406.11.281 |
| 406.11.276 | 406.11.282 |
| 406.11.277 | 406.11.283 |
| 406.11.278 | 406.11.284 |

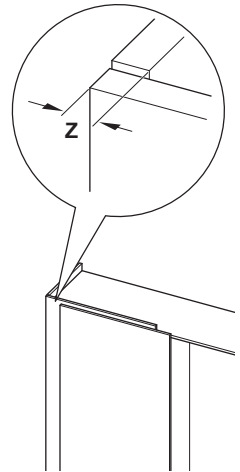


i

„mm“



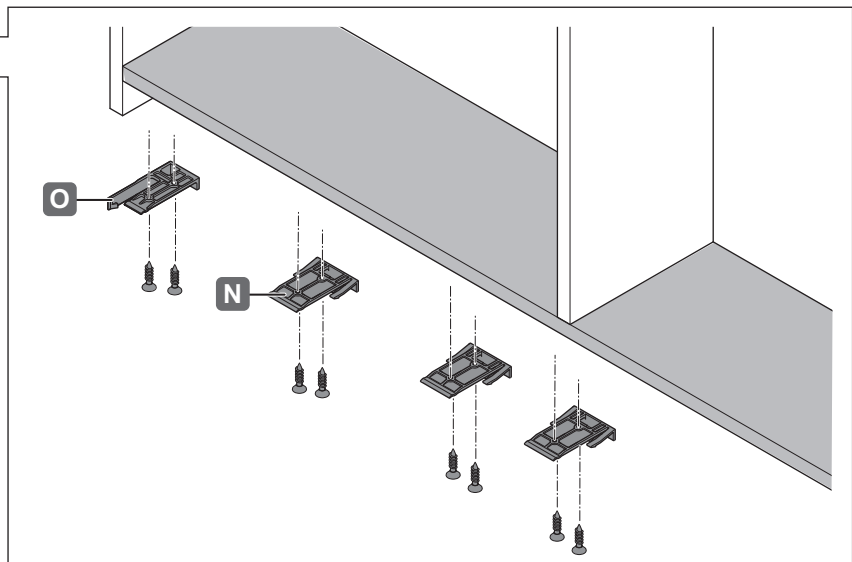
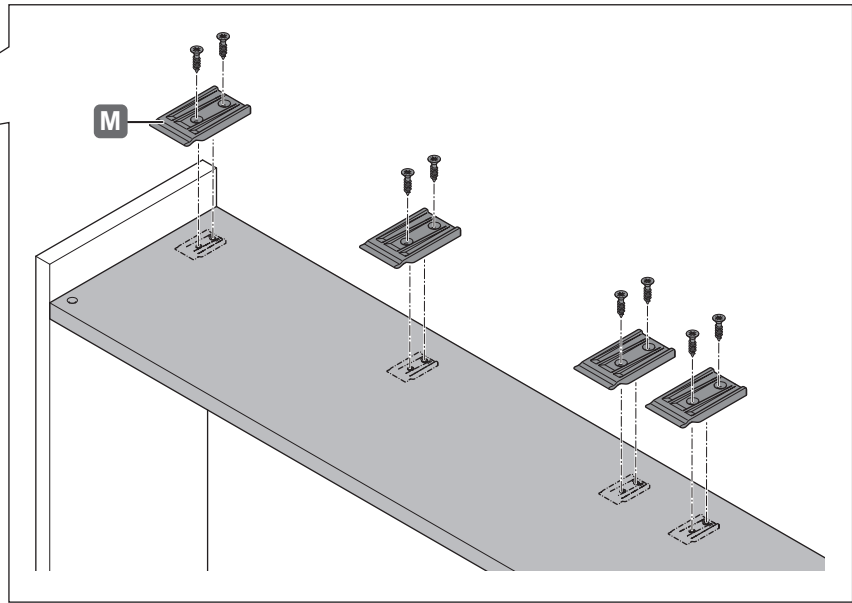
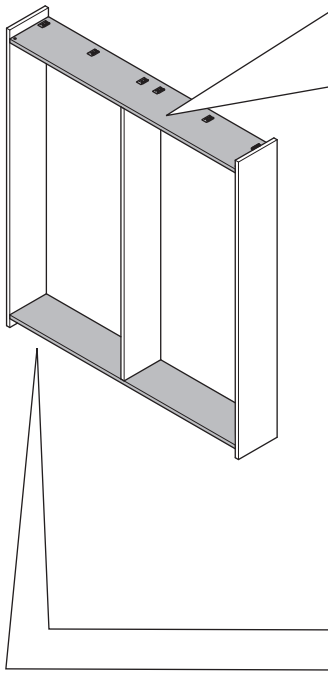
| A         | B    | C      | D      | E    | F     | G   | H   | I     | J     | M  | N  | O |
|-----------|------|--------|--------|------|-------|-----|-----|-------|-------|----|----|---|
| 1600-1700 | 760  | 353,75 | 783,5  | 1567 | 0     | 444 | 254 | 410,4 | 176,6 | 4x | 2x |   |
| 1800-1999 | 860  | 403,75 | 883,5  | 1767 | 0     | 494 | 304 | 460,4 | 226,6 | 4x | 2x |   |
| 2000-2199 | 960  | 453,75 | 983,5  | 1967 | 0     | 544 | 354 | 510,4 | 276,6 | 4x | 2x |   |
| 2200-2399 | 1060 | 503,75 | 1083,5 | 2167 | 0     | 594 | 404 | 560,4 | 326,6 | 4x | 2x |   |
| 2400-2599 | 1160 | 553,75 | 1183,5 | 2367 | 0     | 644 | 454 | 610,4 | 376,6 | 4x | 2x |   |
| 2600-2799 | 1260 | 402    | 1283,5 | 2567 | 403,5 | 694 | 504 | 660,4 | 426,6 | 6x | 2x |   |
| 2800-2999 | 1360 | 435    | 1383,5 | 2767 | 437,5 | 744 | 554 | 710,4 | 476,6 | 6x | 2x |   |
| 3000-3199 | 1460 | 469    | 1483,5 | 2967 | 469,5 | 794 | 604 | 760,4 | 526,6 | 6x | 2x |   |
| 3200-3399 | 1560 | 502    | 1583,5 | 3167 | 503,5 | 844 | 654 | 810,4 | 576,6 | 6x | 2x |   |
| 3400-3599 | 1660 | 535    | 1683,5 | 3367 | 537,5 | 894 | 704 | 860,4 | 626,6 | 6x | 2x |   |
| 3600-3799 | 1760 | 569    | 1783,5 | 3567 | 569,5 | 944 | 754 | 910,4 | 676,6 | 6x | 2x |   |
| 3800-3999 | 1860 | 602    | 1883,5 | 3767 | 603,5 | 994 | 804 | 960,4 | 726,6 | 6x | 2x |   |



732.24.414

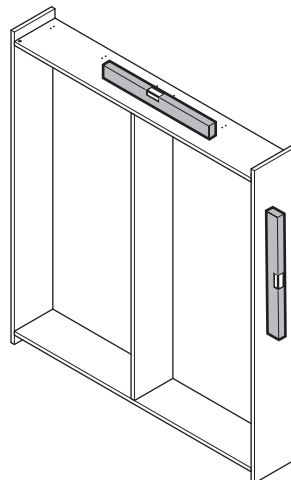
HDE 13.11.2013

1



732.24.414

2

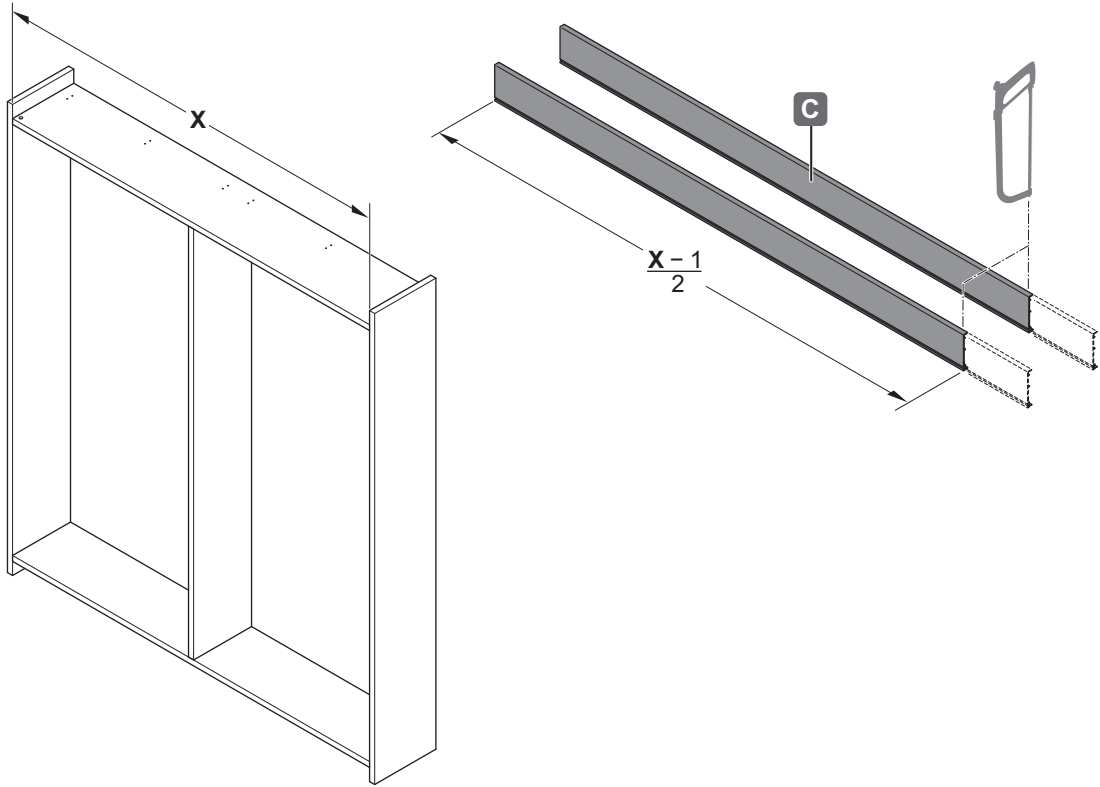


HDE 13.11.2013

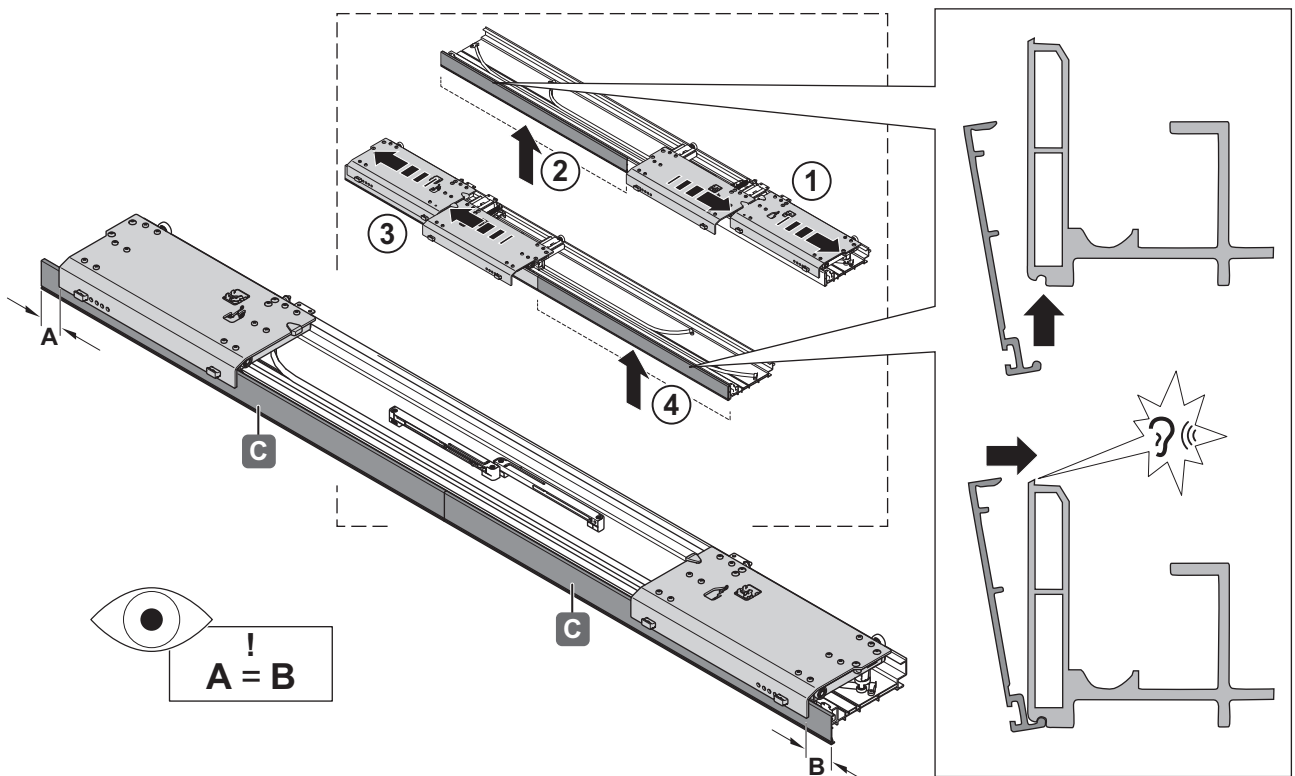
3



„mm“



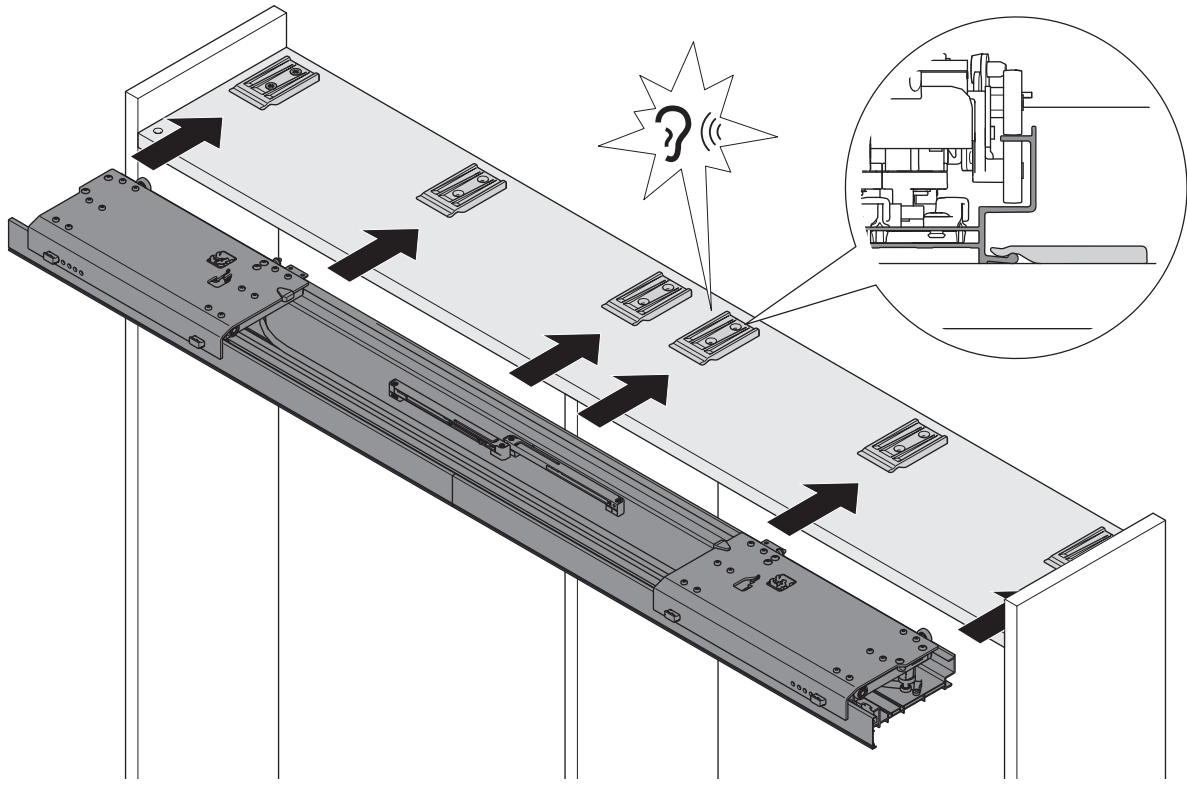
4



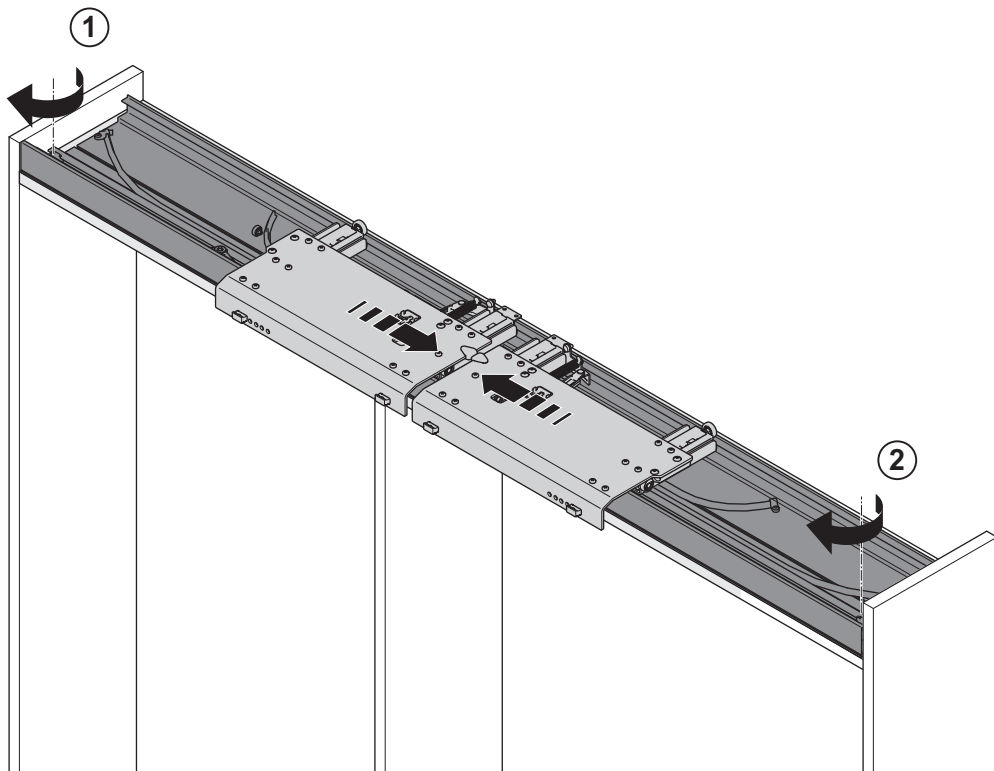
732.24.414

HDE 13.11.2013

5



6

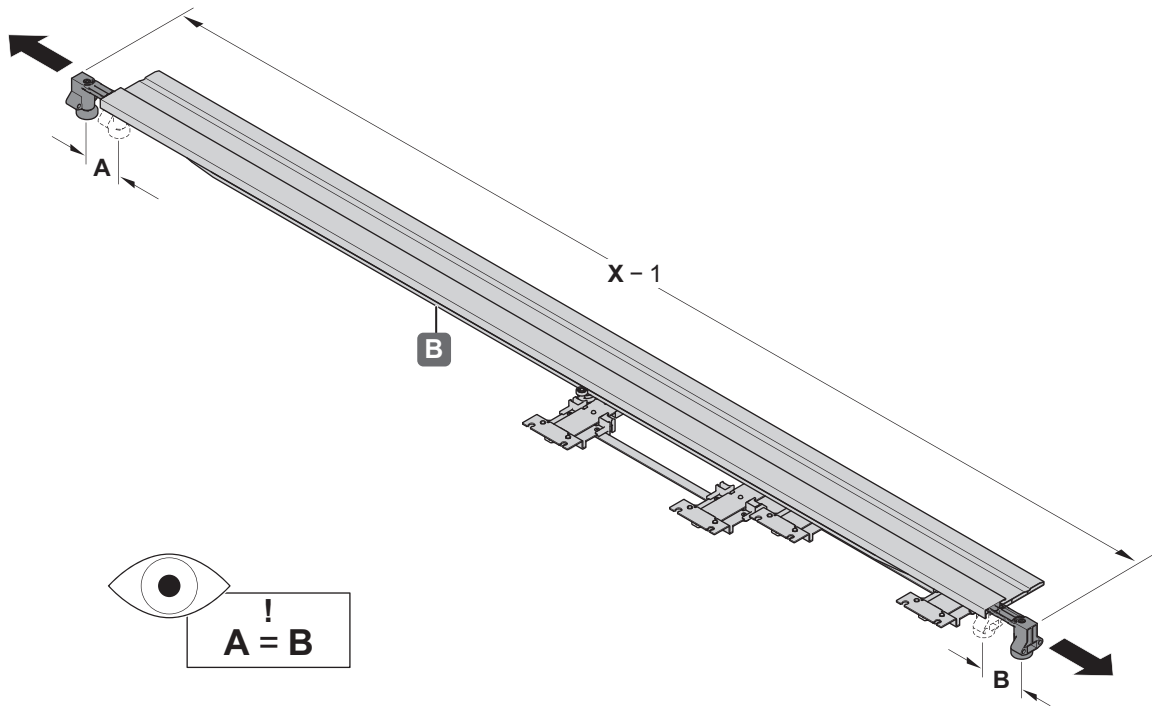


732.24.414

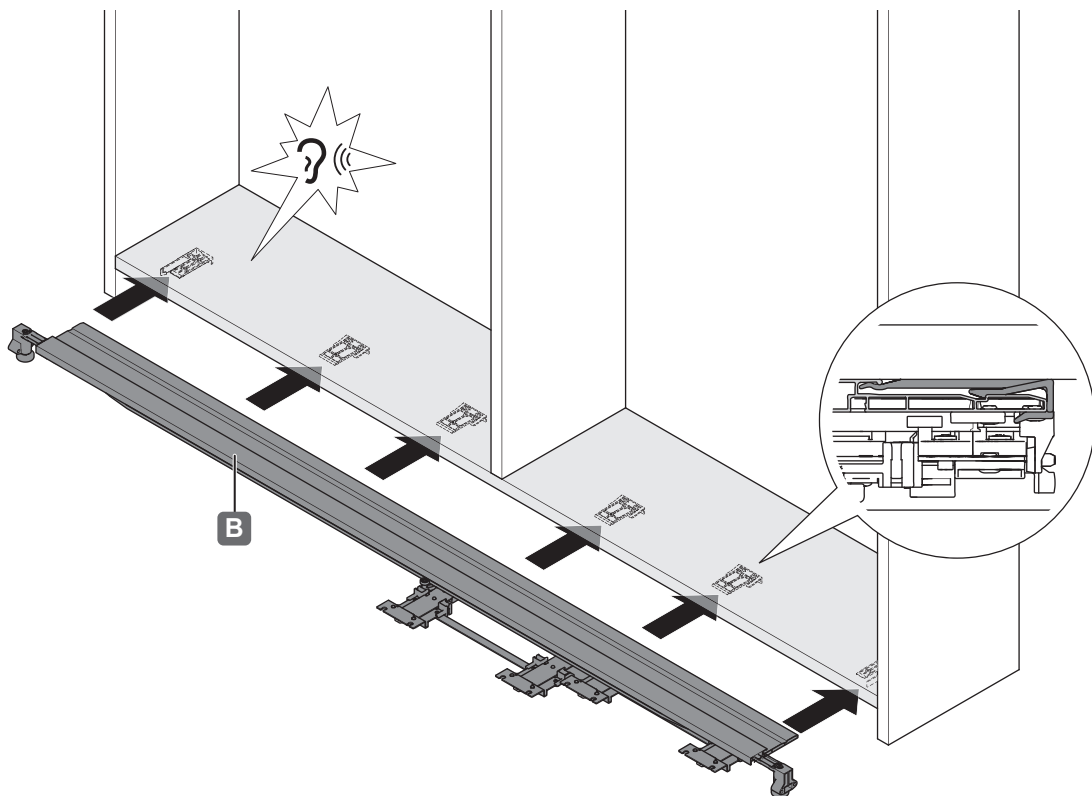
HDE 13.11.2013

7

mm



8



732.24.414

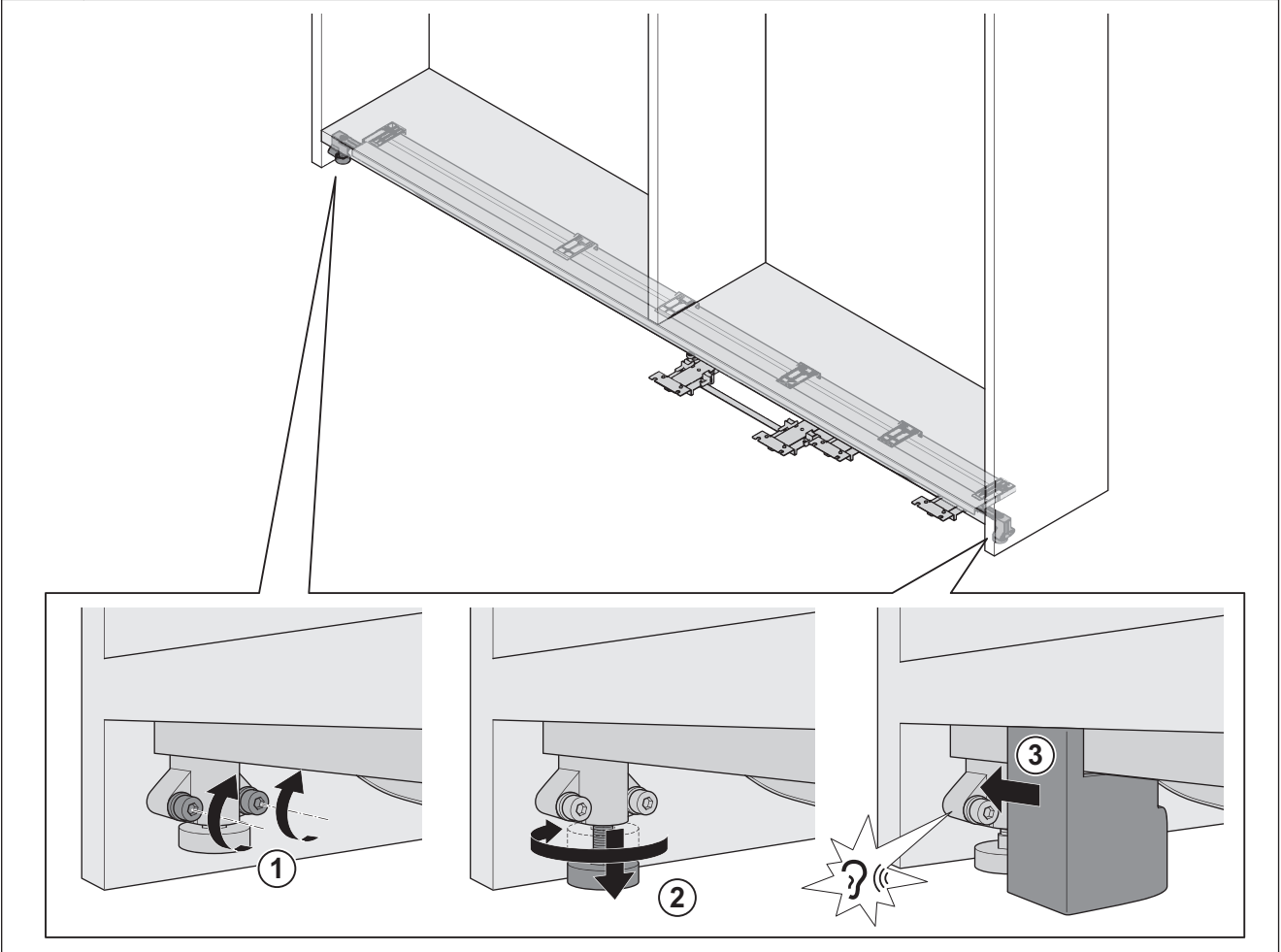
HDE 13.11.2013

9



10

SW 4



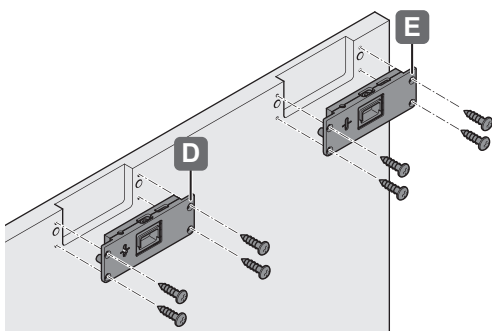
732.24.414

10

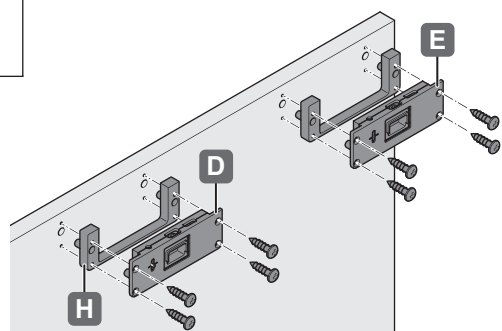


PZ 1/2

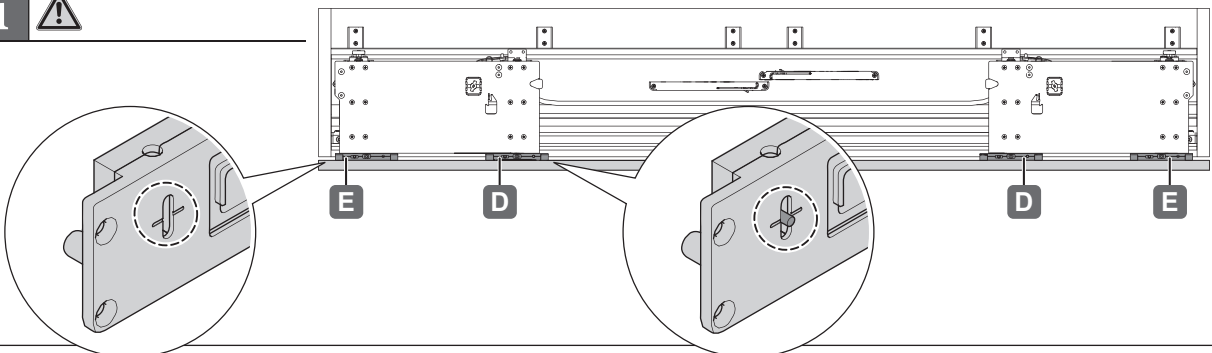
A






B

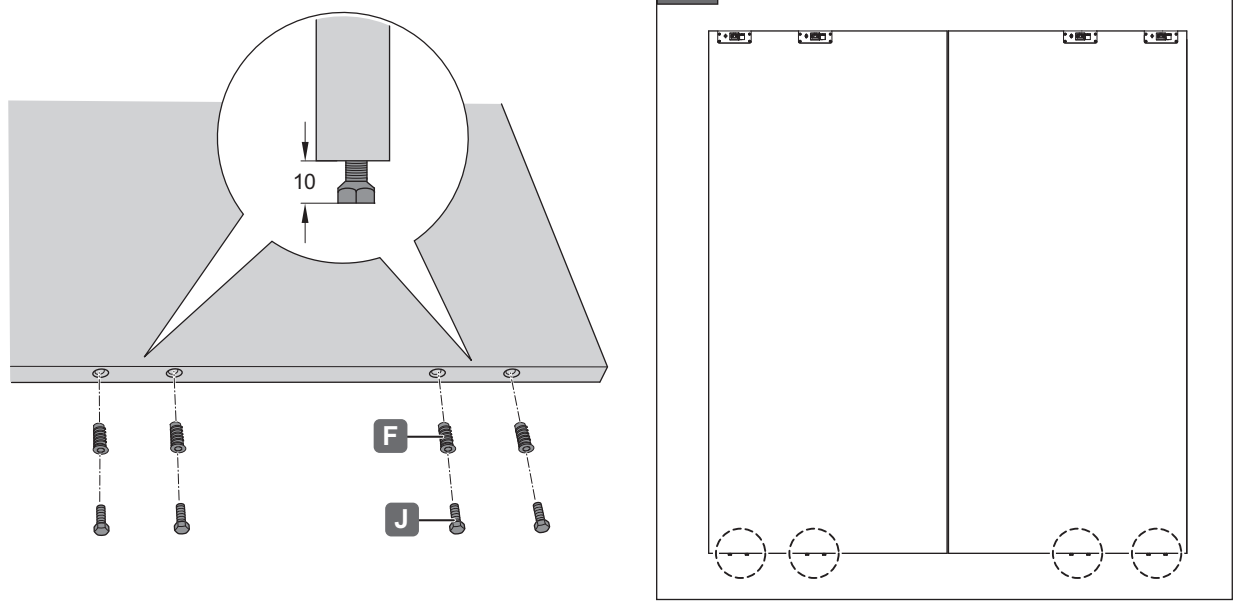


**i**

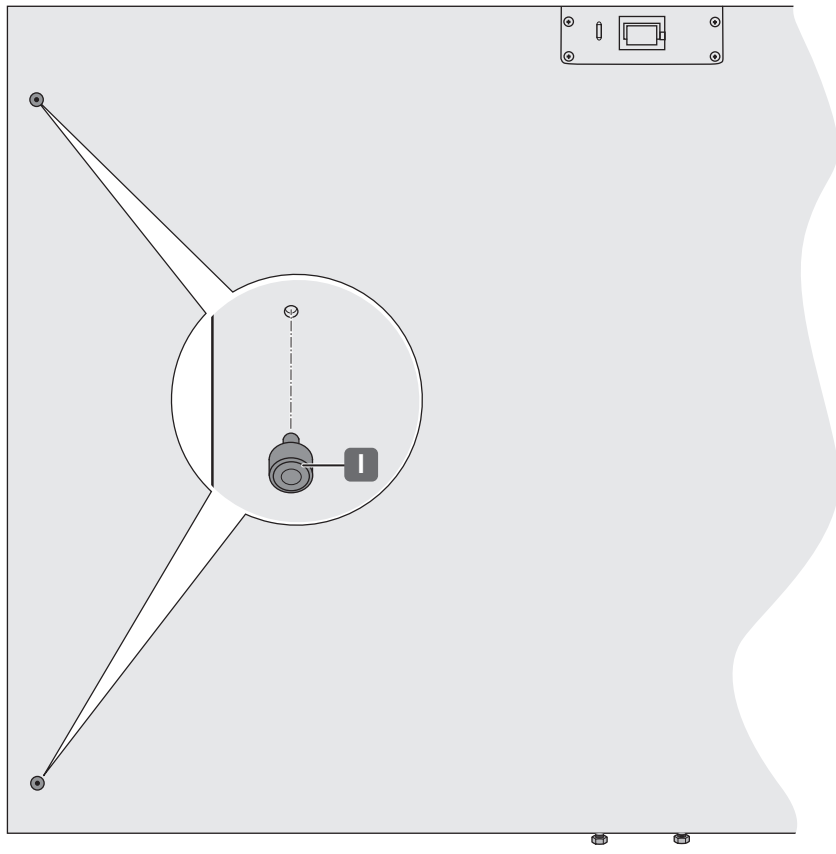


HDE 13.11.2013

**12**  10  SW 4  „mm“



**13**

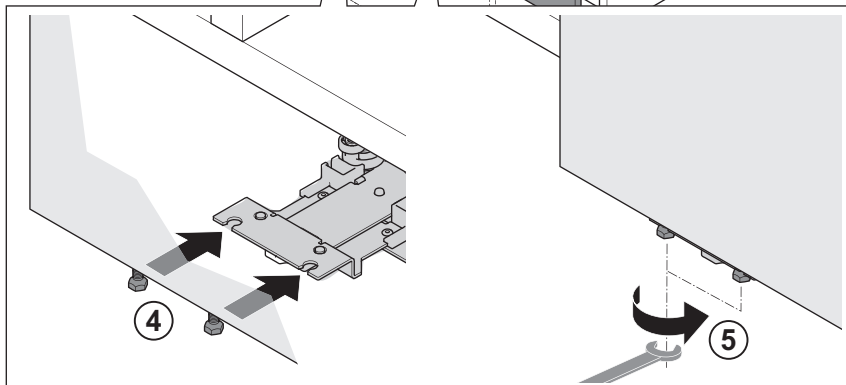
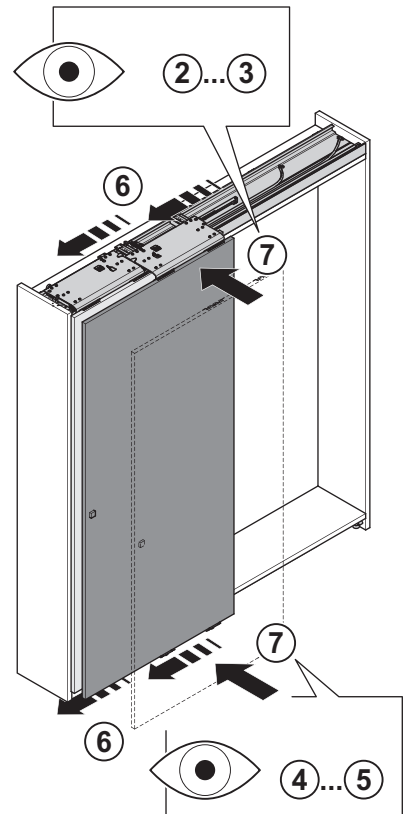
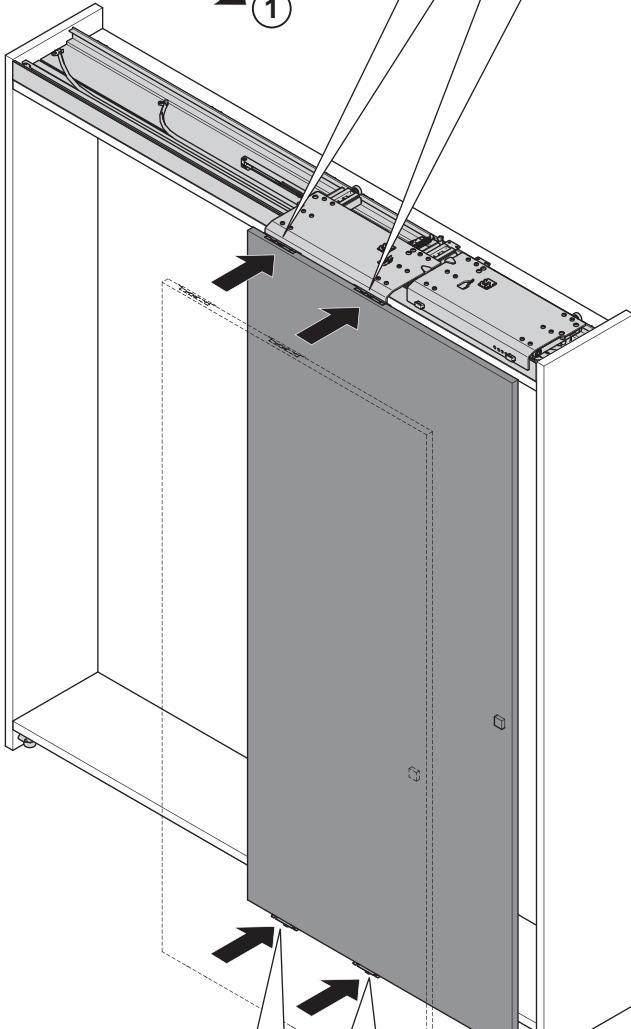
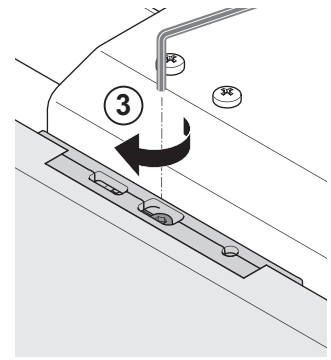
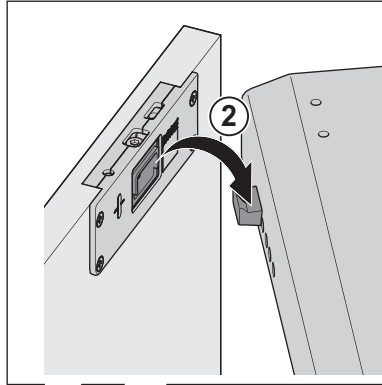
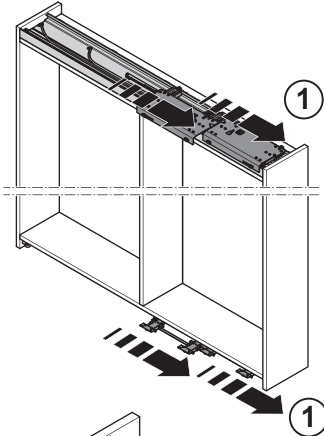


732.24.414

HDE 13.11.2013

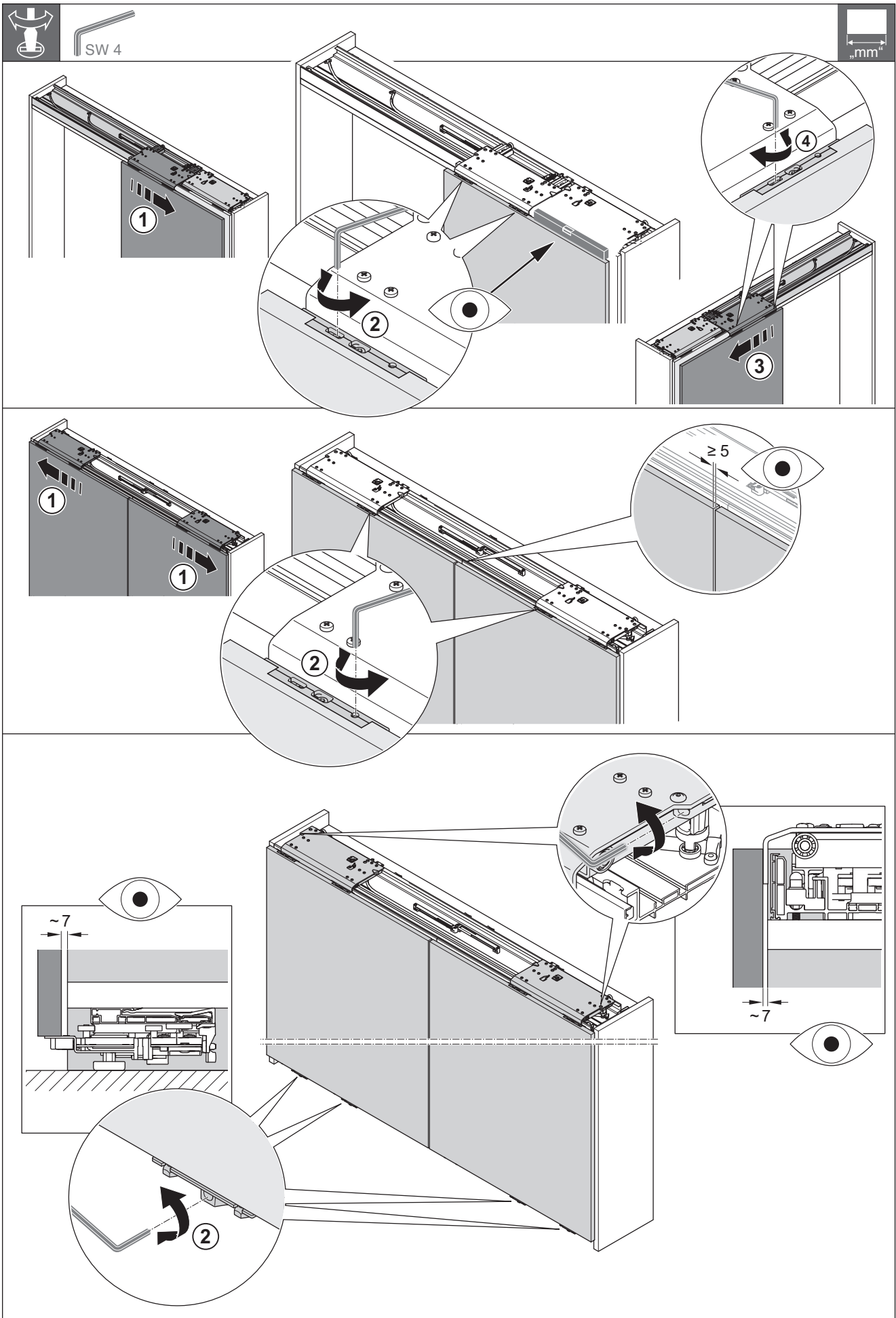


14



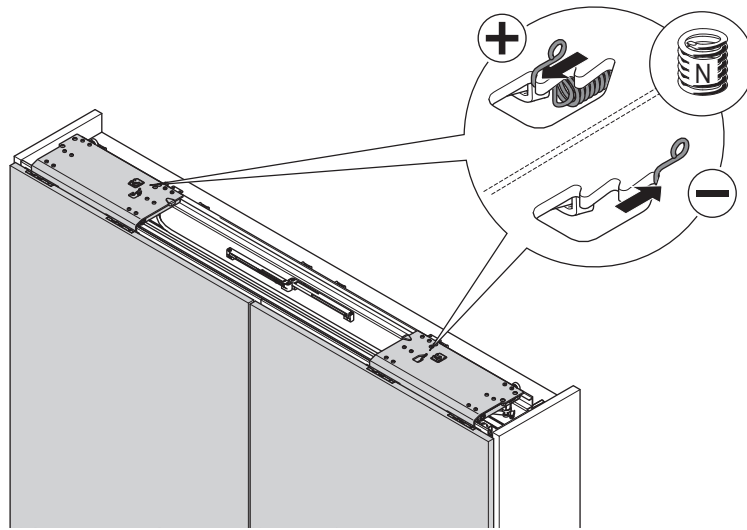
732.24.414

HDE 13.11.2013



732.24.414

HDE 13.11.2013



732.24.414

HDE 13.11.2013

