

sliderM50

**Sistema di scorrimento
complanare a due ante
ammortizzato**
- H33.

**Coplanar two-door
cushioned
sliding system**
- H33.

**Système coulissant
coplanaire amorti
à deux portes**
- H33.

**Flächenbündiges,
gedämpftes Gleitsystem
mit zwei Türen**
- H33.

**Sistema de deslizamiento
coplanario de dos puertas
amortiguado**
- H33.

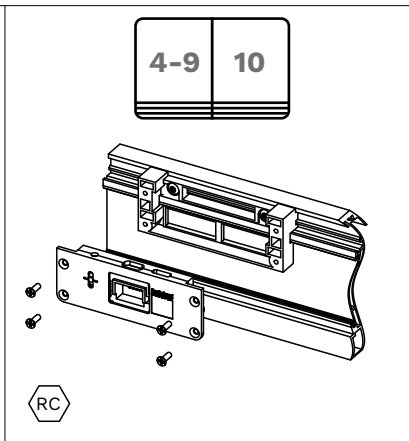
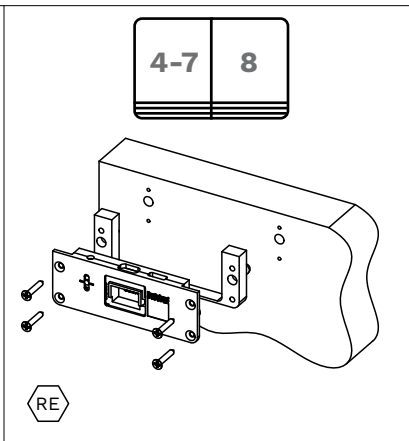
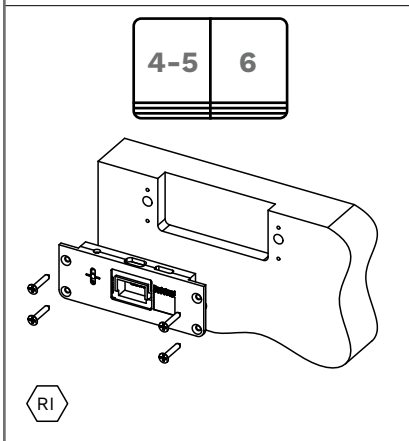
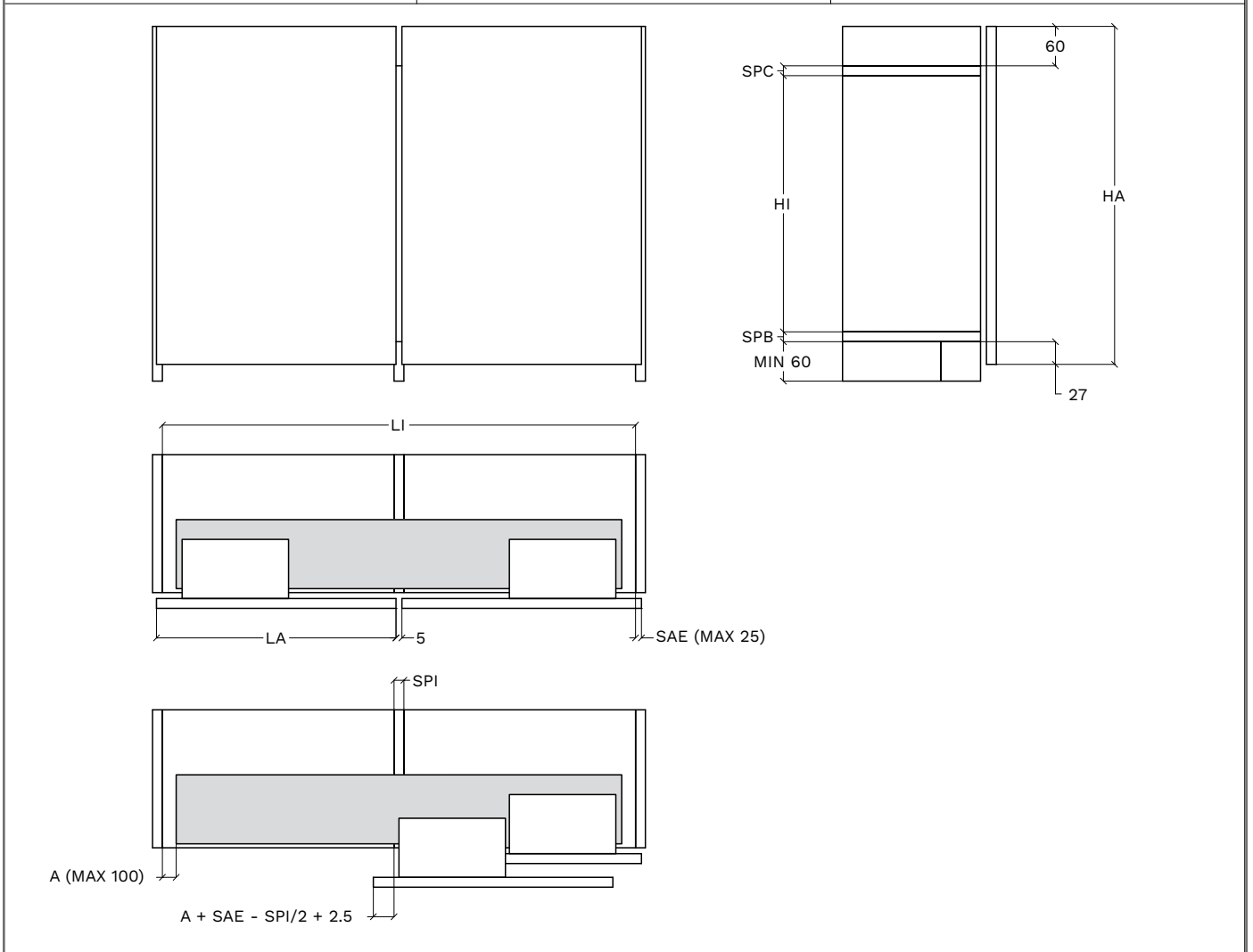
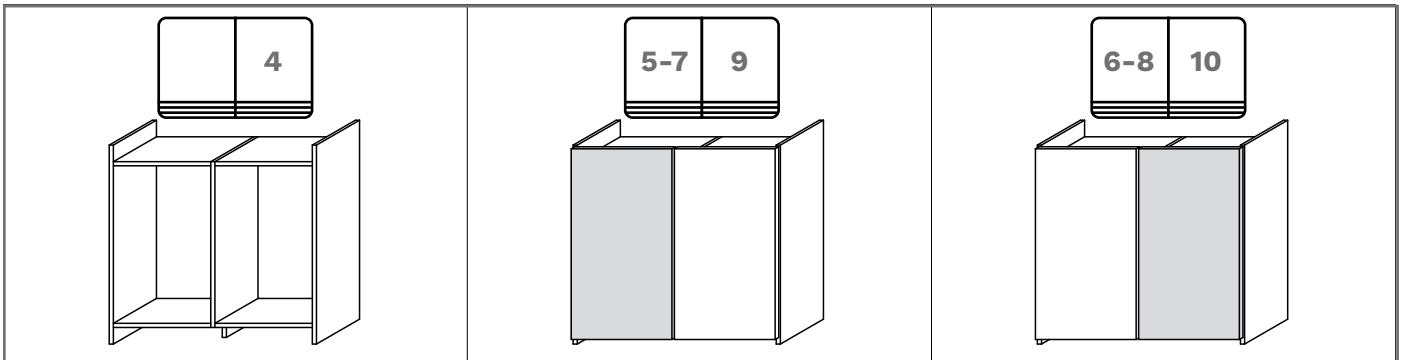
Lavorazioni sulla
struttura.
Lavorazioni sull'anta.

Drilling and machining
the cabinet.
Working on the door.



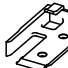
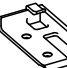
Usinage du meuble.
Plan de perçage de la
porte.

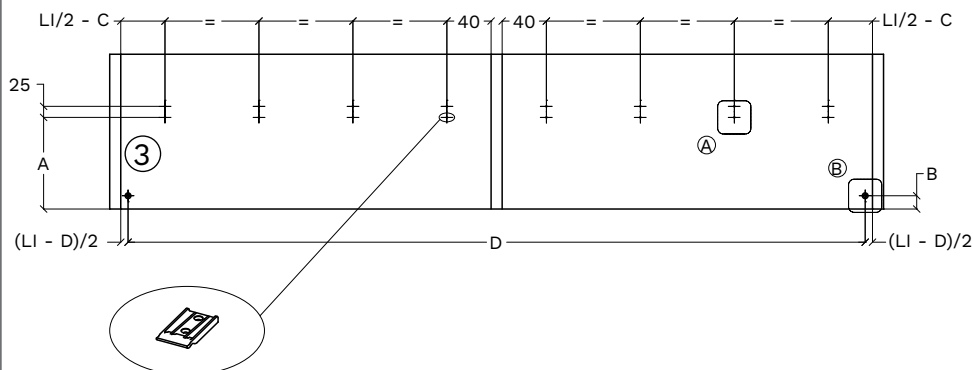
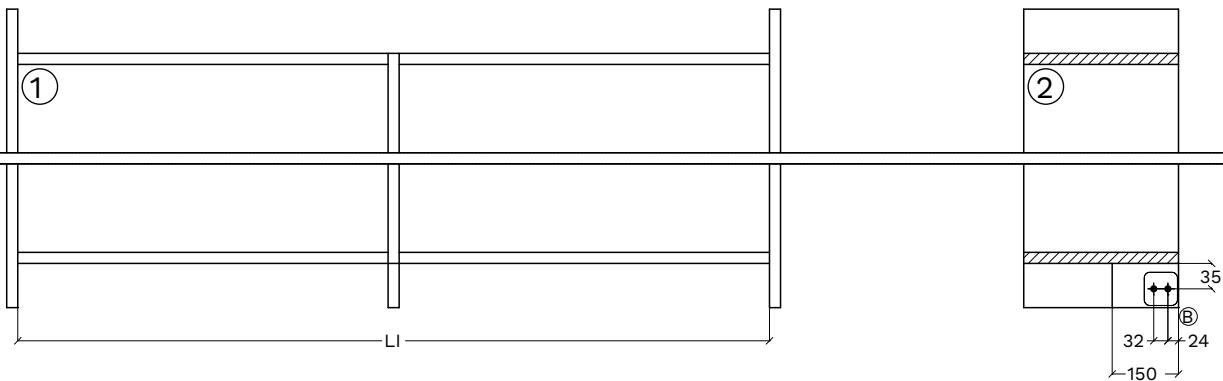
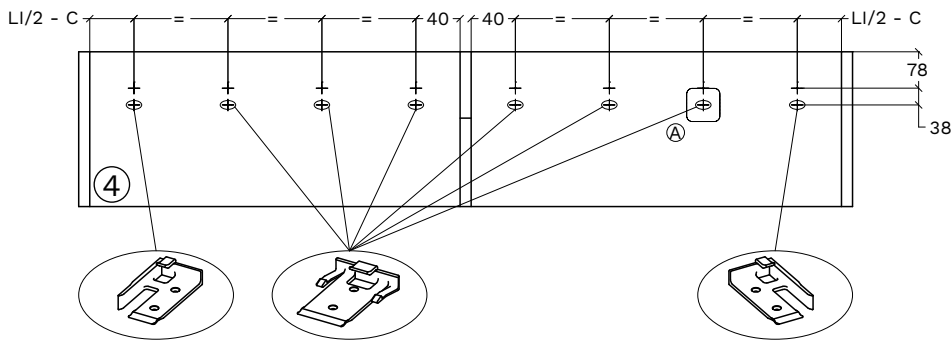
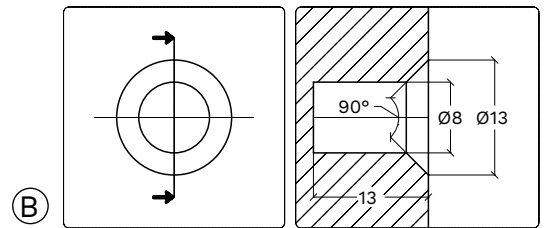
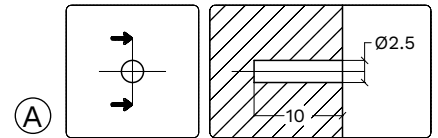
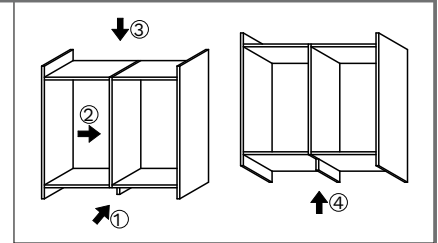
Arbeiten am Korpus.
Bearbeitung der Tür.

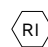

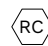
Trabajos en la estructura.
Trabajos en la puerta.



NO SCALE

LI	C	D				
1600-1799	760	1567	x 6	x 4	x 1	x 1
1800-1999	860	1767				
2000-2199	960	1967				
2200-2399	1060	2167				
2400-2599	1160	2367				
2600-2799	1260	2567	x 8	x 6	x 1	x 1
2800-2999	1360	2767				
3000-3199	1460	2967				
3200-3399	1560	3167				
3400-3599	1660	3367				
3600-3799	1760	3567				
3800-3999	1860	3767				

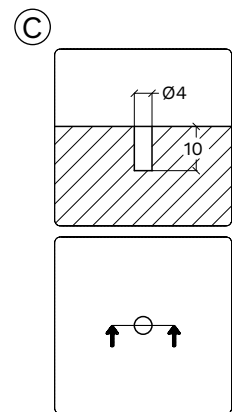
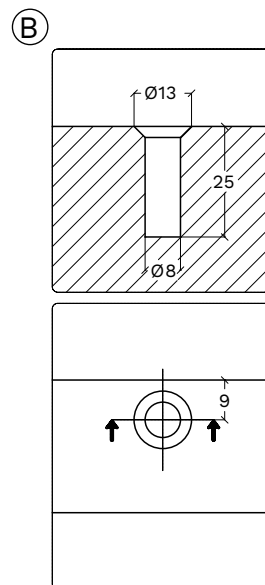
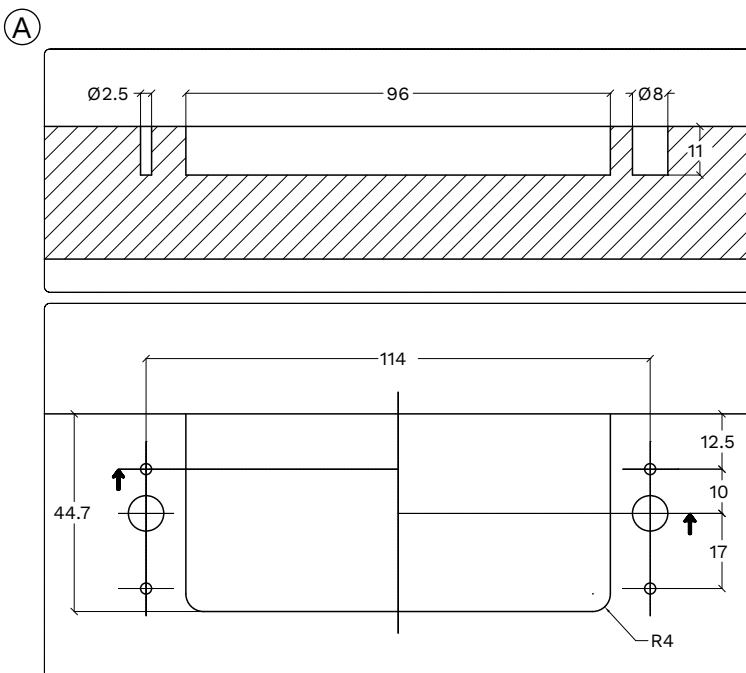
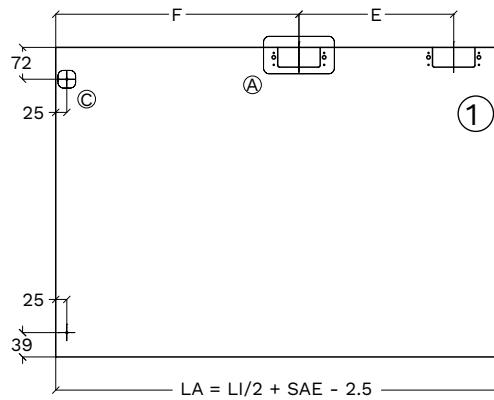
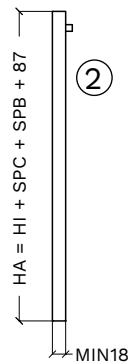
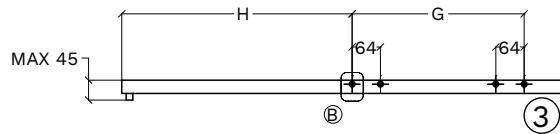
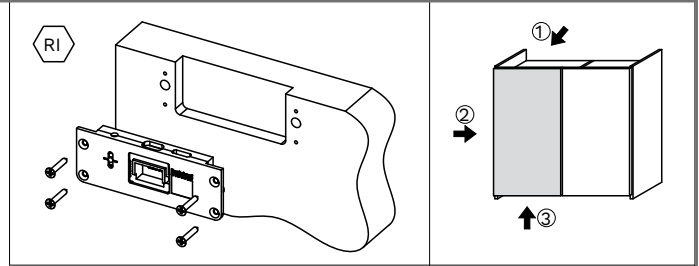


	A	B
	218	24
	229	35
	224	30

NO SCALE

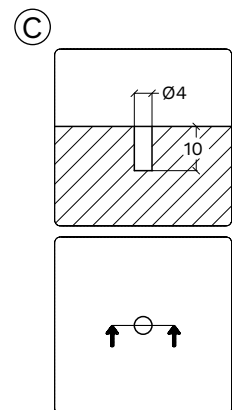
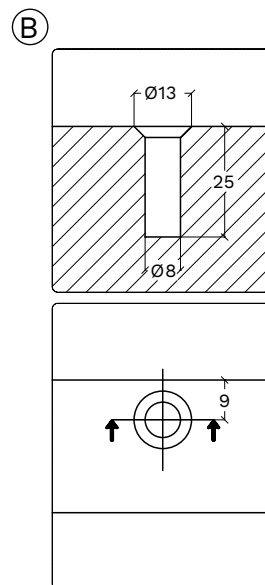
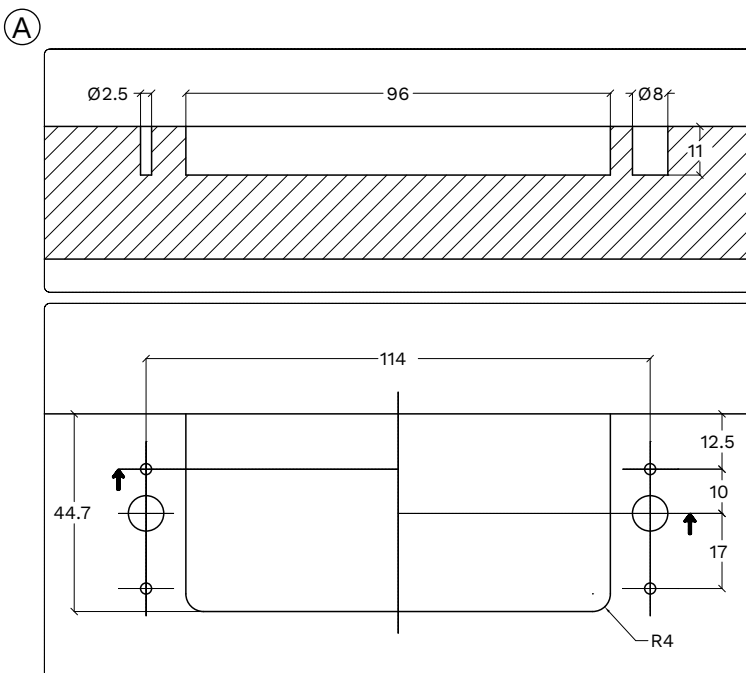
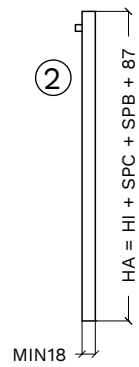
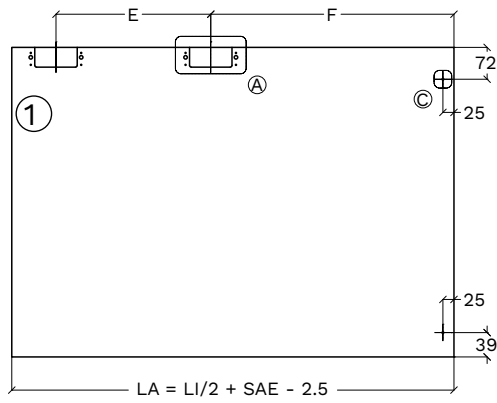
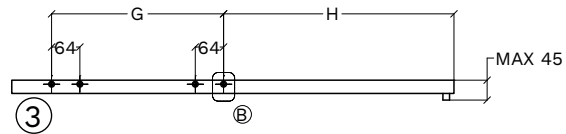
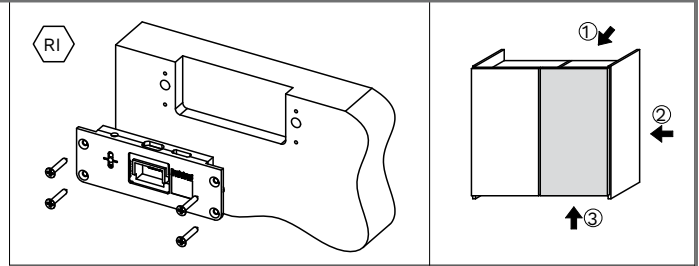


LI	E	F	G	H
1600-1799	254	444	304.5	410.5
1800-1999	304	494	354.5	460.5
2000-2199	354	544	404.5	510.5
2200-2399	404	594	454.5	560.5
2400-2599	454	644	504.5	610.5
2600-2799	504	694	554.5	660.5
2800-2999	554	744	604.5	710.5
3000-3199	604	794	654.5	760.5
3200-3399	654	844	704.5	810.5
3400-3599	704	894	754.5	860.5
3600-3799	754	944	804.5	910.5
3800-3999	804	994	854.5	960.5



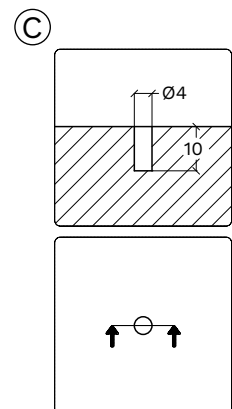
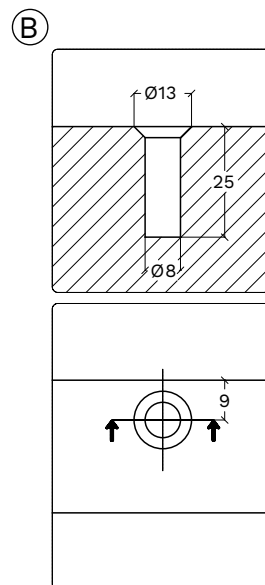
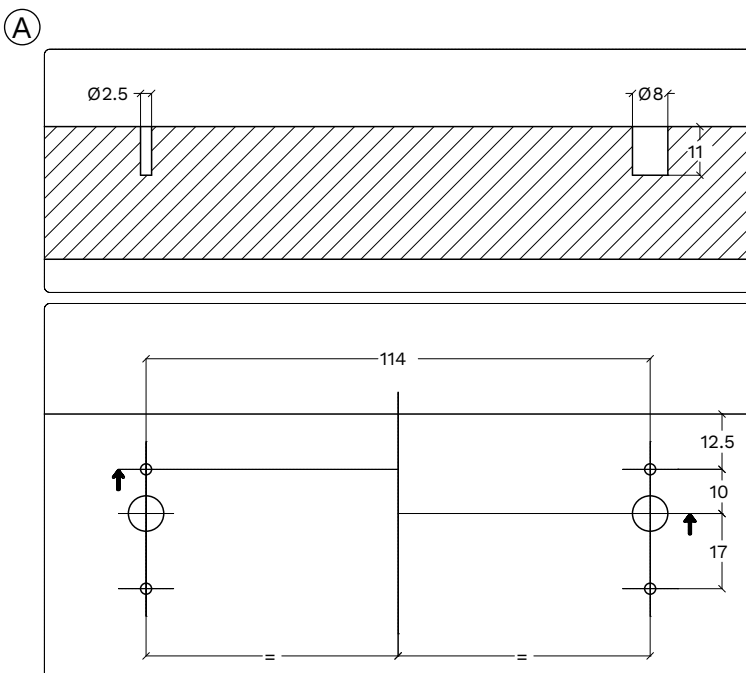
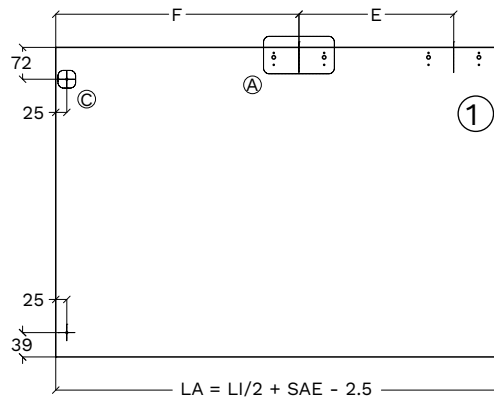
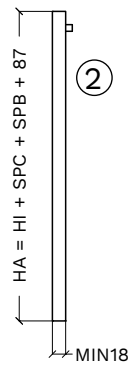
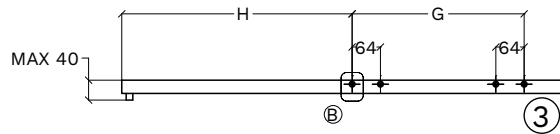
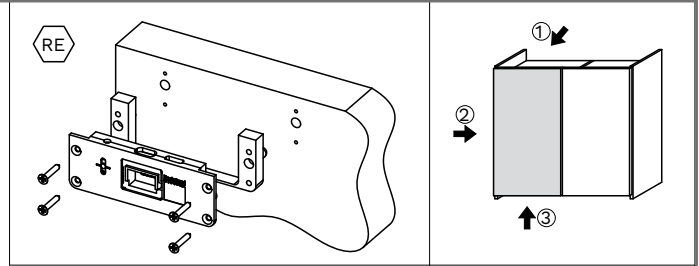
NO SCALE

LI	E	F	G	H
1600-1799	254	444	304.5	410.5
1800-1999	304	494	354.5	460.5
2000-2199	354	544	404.5	510.5
2200-2399	404	594	454.5	560.5
2400-2599	454	644	504.5	610.5
2600-2799	504	694	554.5	660.5
2800-2999	554	744	604.5	710.5
3000-3199	604	794	654.5	760.5
3200-3399	654	844	704.5	810.5
3400-3599	704	894	754.5	860.5
3600-3799	754	944	804.5	910.5
3800-3999	804	994	854.5	960.5



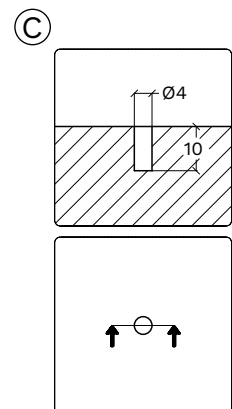
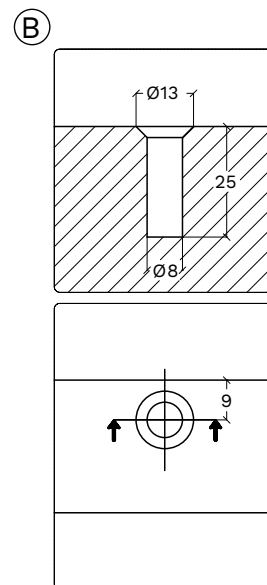
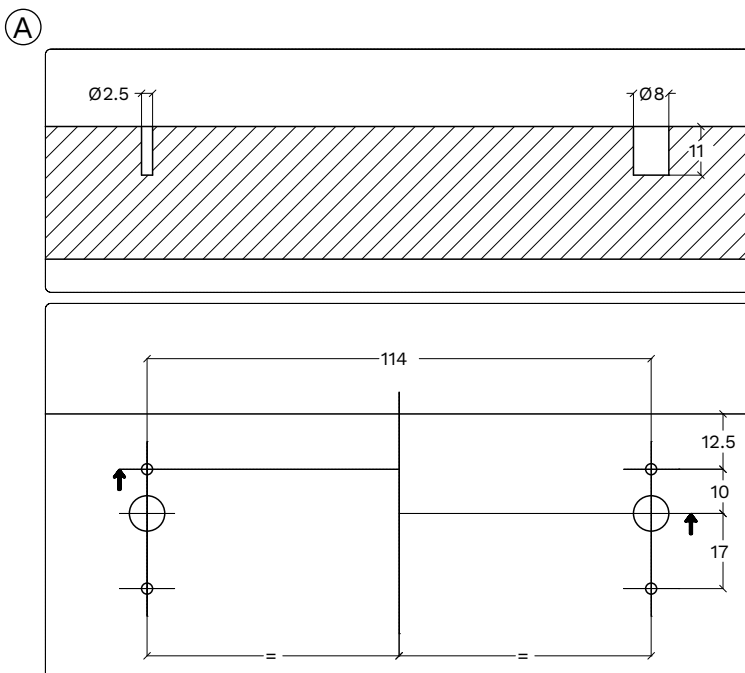
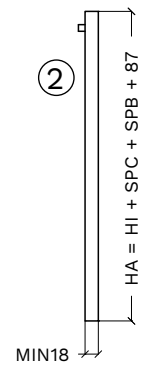
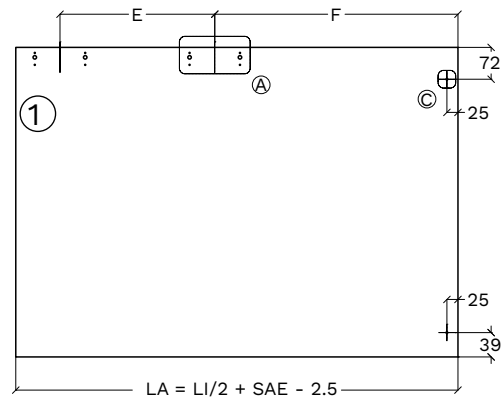
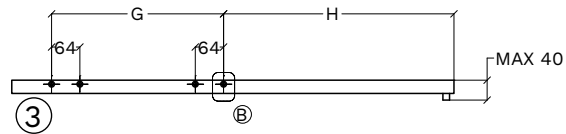
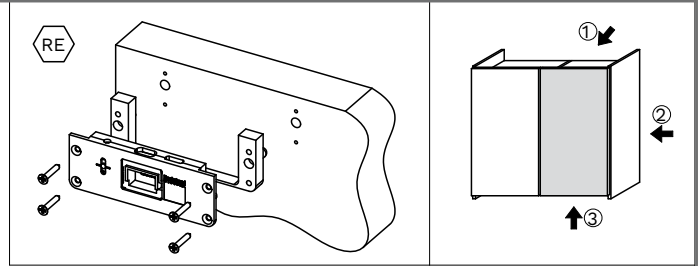
NO SCALE

LI	E	F	G	H
1600-1799	254	444	304.5	410.5
1800-1999	304	494	354.5	460.5
2000-2199	354	544	404.5	510.5
2200-2399	404	594	454.5	560.5
2400-2599	454	644	504.5	610.5
2600-2799	504	694	554.5	660.5
2800-2999	554	744	604.5	710.5
3000-3199	604	794	654.5	760.5
3200-3399	654	844	704.5	810.5
3400-3599	704	894	754.5	860.5
3600-3799	754	944	804.5	910.5
3800-3999	804	994	854.5	960.5



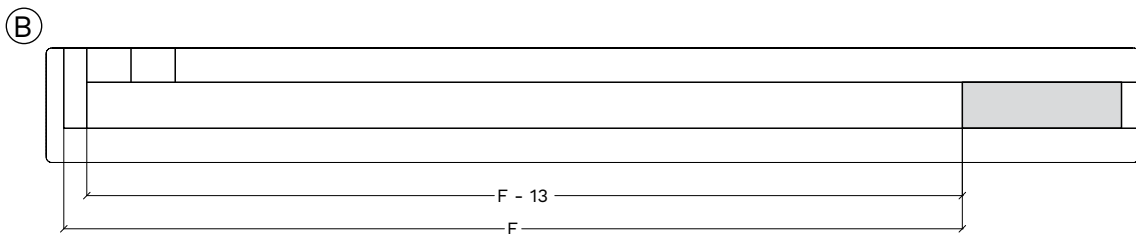
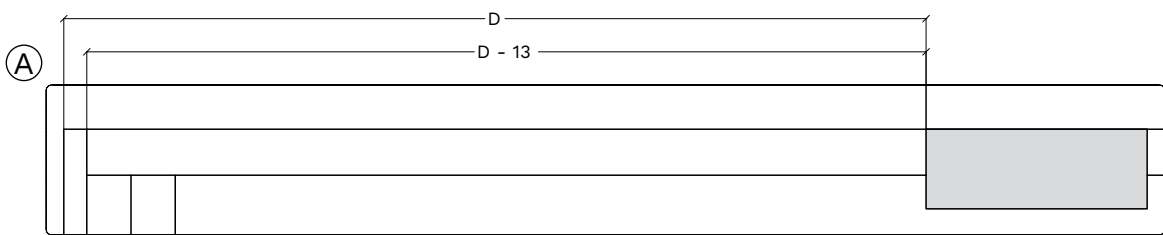
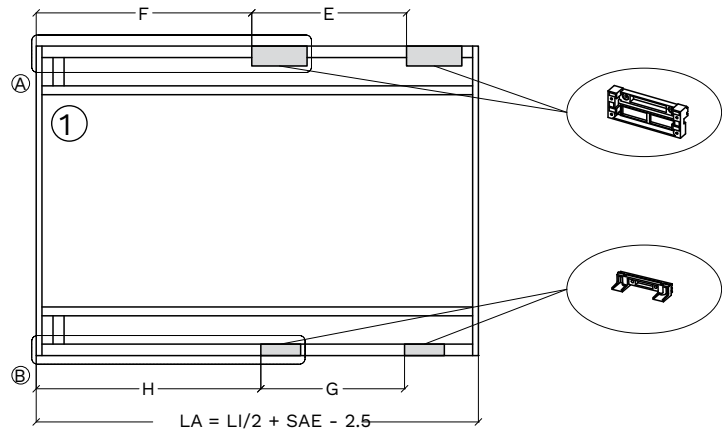
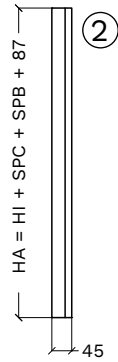
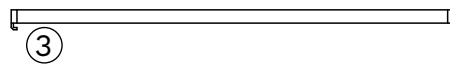
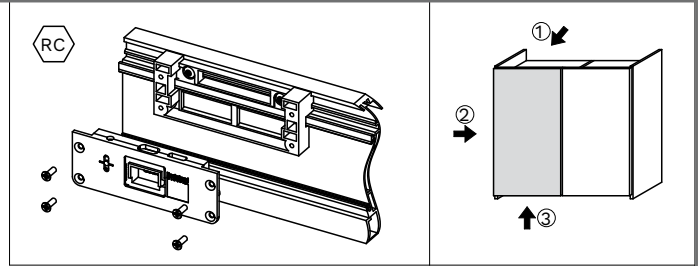
NO SCALE

LI	E	F	G	H
1600-1799	254	444	304.5	410.5
1800-1999	304	494	354.5	460.5
2000-2199	354	544	404.5	510.5
2200-2399	404	594	454.5	560.5
2400-2599	454	644	504.5	610.5
2600-2799	504	694	554.5	660.5
2800-2999	554	744	604.5	710.5
3000-3199	604	794	654.5	760.5
3200-3399	654	844	704.5	810.5
3400-3599	704	894	754.5	860.5
3600-3799	754	944	804.5	910.5
3800-3999	804	994	854.5	960.5

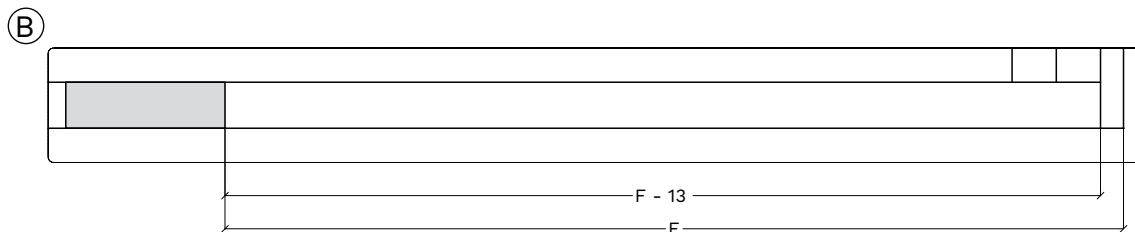
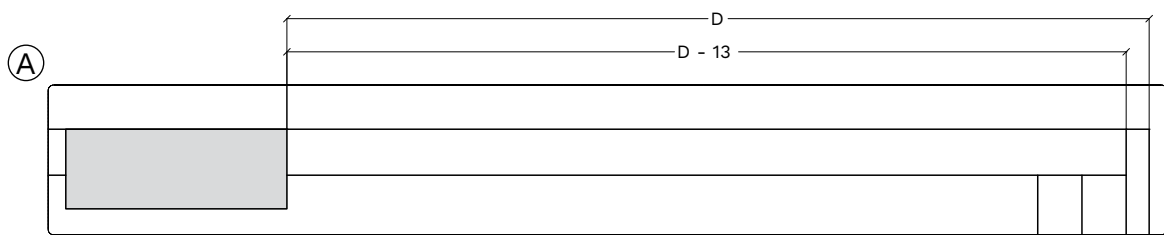
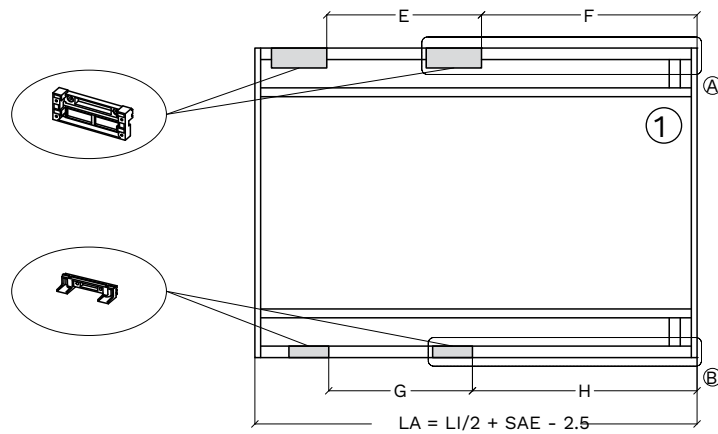
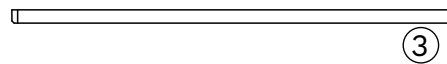
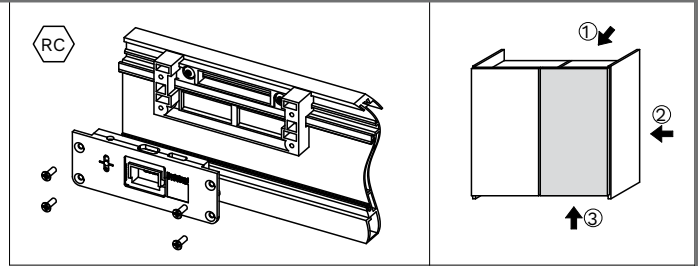


NO SCALE

LI	E	F	G	H
1600-1799	254	381	240.5	398
1800-1999	304	431	290.5	448
2000-2199	354	481	340.5	498
2200-2399	404	531	390.5	548
2400-2599	454	581	440.5	598
2600-2799	504	631	490.5	648
2800-2999	554	681	540.5	698



LI	E	F	G	H
1600-1799	254	381	240.5	398
1800-1999	304	431	290.5	448
2000-2199	354	481	340.5	498
2200-2399	404	531	390.5	548
2400-2599	454	581	440.5	598
2600-2799	504	631	490.5	648
2800-2999	554	681	540.5	698



NO SCALE



sliderM50

