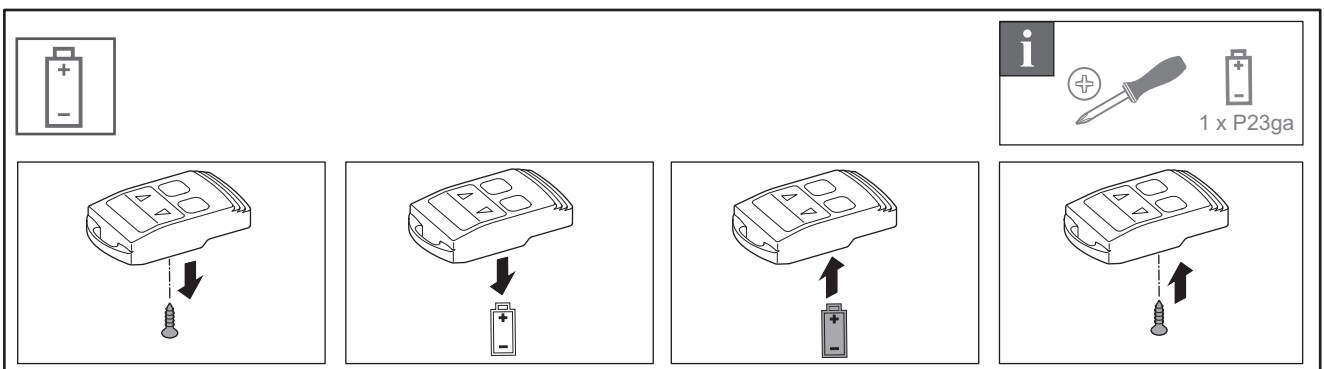
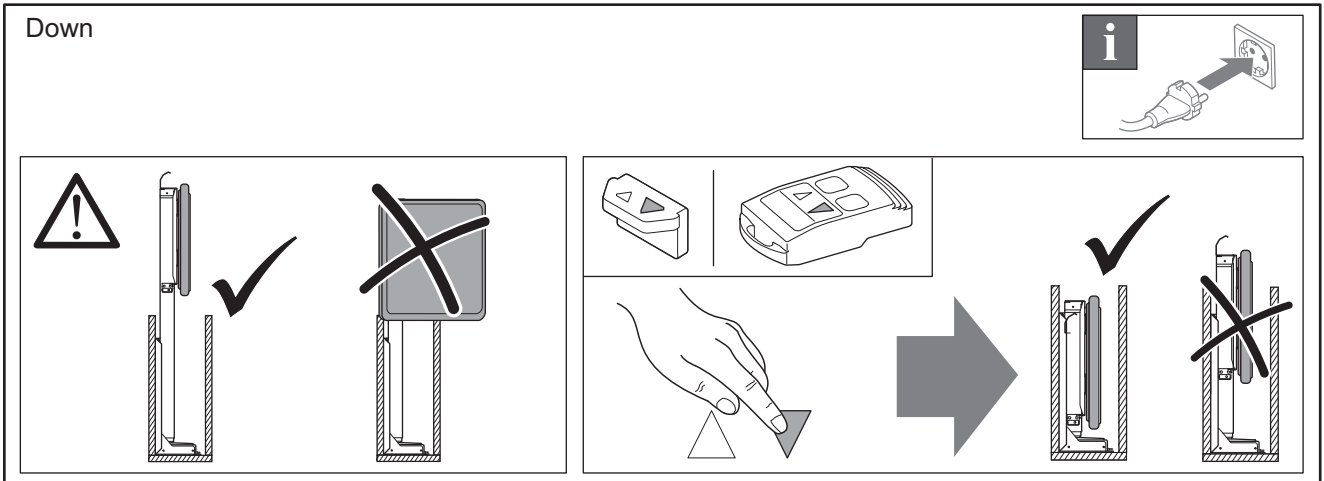
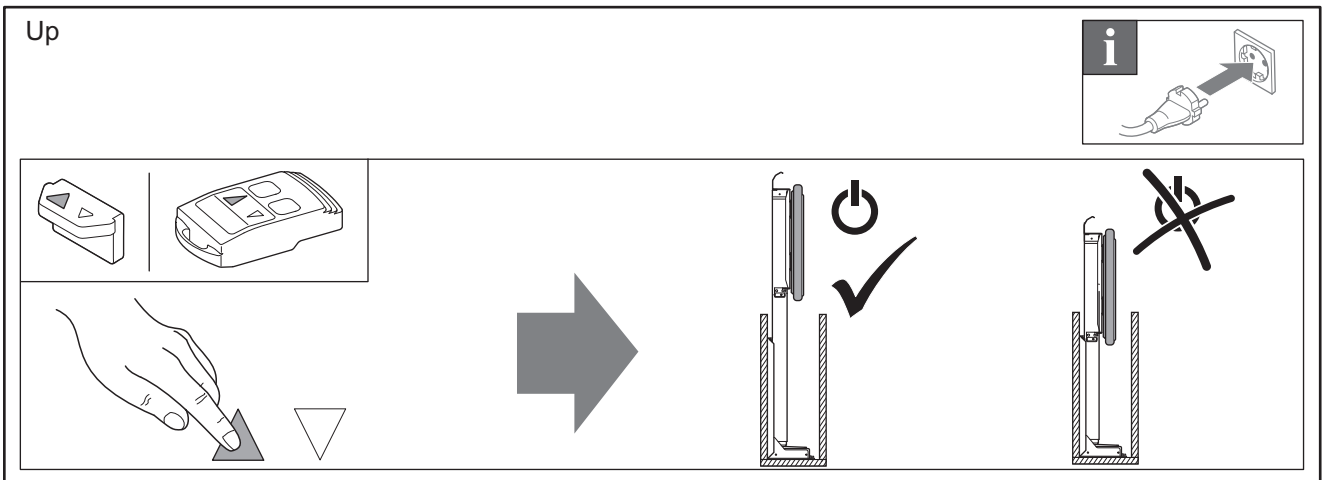
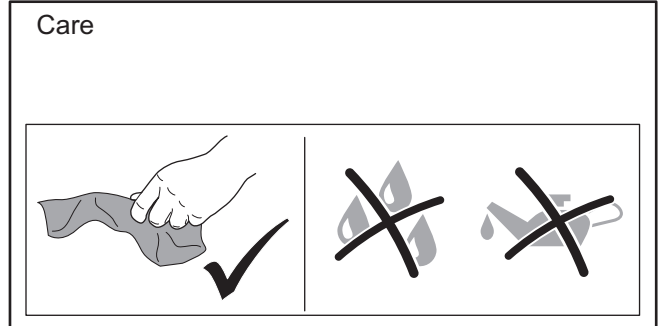
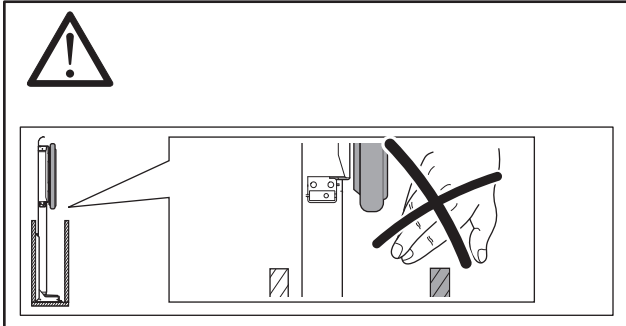




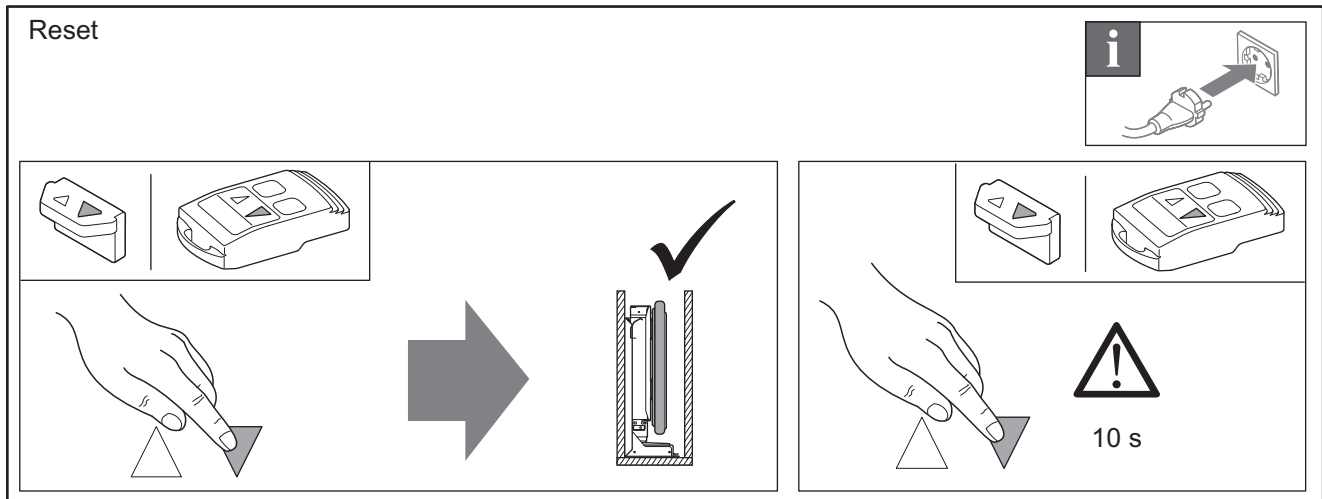
TV lift

421.68.245	421.68.256
421.68.246	421.68.258
421.68.255	



732.24.453

HDE 01/2015



DE

Sicherheitshinweise

- » Hände, lange Haare und lose Kleidung aus dem Bereich der Möbelklappe und des Produkts fernhalten.
- » Bewegungsraum des Produkts nicht blockieren.
- » Während des Anhebens / Absenkens stets Sichtkontakt zum Produkt halten.
- » Produkt nur bewegen, wenn die eingebauten Schübe geschlossen sind.
- » Bei Beschädigung, Qualmentwicklung oder Auftreten ungewöhnlicher Geräusche / Gerüche das Produkt sofort vom Netz trennen und Hersteller kontaktieren.
- » Das Gehäuse der Steuerung nicht öffnen.
- » Netzstecker / Netzkabel nie austauschen oder modifizieren.

EN

Safety instructions

- » Keep hands, long hair and loose clothing out of the area of the furniture flap and the product.
- » Do not obstruct the movement area of the product.
- » Maintain visual contact with the product at all times while raising / lowering.
- » Do not move product unless all of the built-in drawers are closed.
- » Immediately disconnect the product from the power supply and contact the manufacturer in the event of damage, smoke development or the occurrence of unusual noises / odours.
- » Do not open the housing of the control unit.
- » Never replace or modify the mains plug / mains cable.

FR

Consignes de sécurité

- » Tenir mains, cheveux longs et vêtements lâches éloignés du relevant et du produit.
- » Ne pas bloquer la zone de déplacement du produit.
- » Durant la montée/la descente, toujours garder un contact visuel avec le produit.
- » Ne déplacer le produit que lorsque les tiroirs sont fermés.
- » En cas de dommages, d'apparition de fumées ou en cas de bruits / d'odeurs inhabituels provenant du produit, débrancher immédiatement l'appareil et contacter le fabricant.
- » Ne pas ouvrir le boîtier de la commande.
- » Ne jamais échanger ou modifier la prise / le câble réseau.

IT

Avvertenze sulla sicurezza

- » Mani, capelli lunghi e indumenti non aderenti vanno tenuti lontani dall'area dell'anta ribaltabile del mobile e del prodotto.
- » Non bloccare l'area di movimento del prodotto.
- » Durante il sollevamento / abbassamento mantenere sempre sotto osservazione il prodotto.
- » Muovere il prodotto solo quando i cassetti incorporati sono chiusi.
- » In caso di danneggiamento, sviluppo di fumo o produzione di rumori / odori interrompere subito il collegamento del prodotto alla rete e contattare il produttore.
- » Non aprire la scatola del comando.
- » Non sostituire o modificare mai la spina elettrica / il cavo di rete.

ES

Advertencias de seguridad

- » Mantenga las manos, el cabello largo y la ropa holgada lejos del área de la puerta del mueble y del producto.
- » No bloquee el área de movimiento del producto.
- » Mantenga siempre contacto visual con el producto durante la elevación y el descenso.
- » Accione el producto únicamente cuando los cajones incorporados estén cerrados.
- » Si el producto sufre algún daño o genera humo, ruidos u olores extraños, desconecte inmediatamente la alimentación eléctrica y póngase en contacto con el fabricante.
- » No abra la cubierta de la unidad de control.
- » Nunca sustituya o modifique el enchufe ni el cable de alimentación.