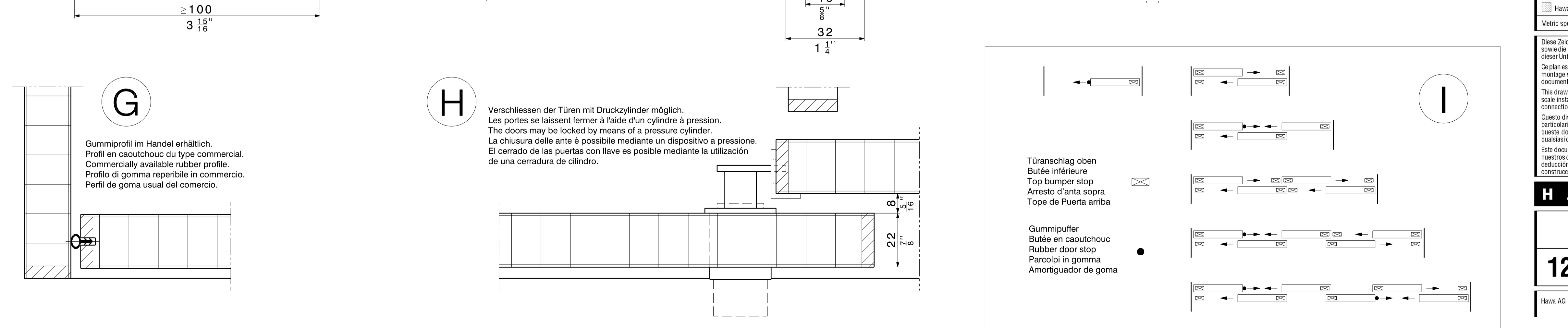
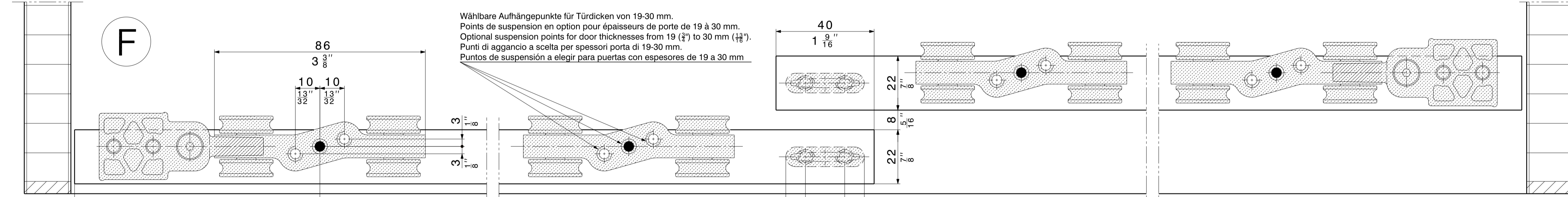
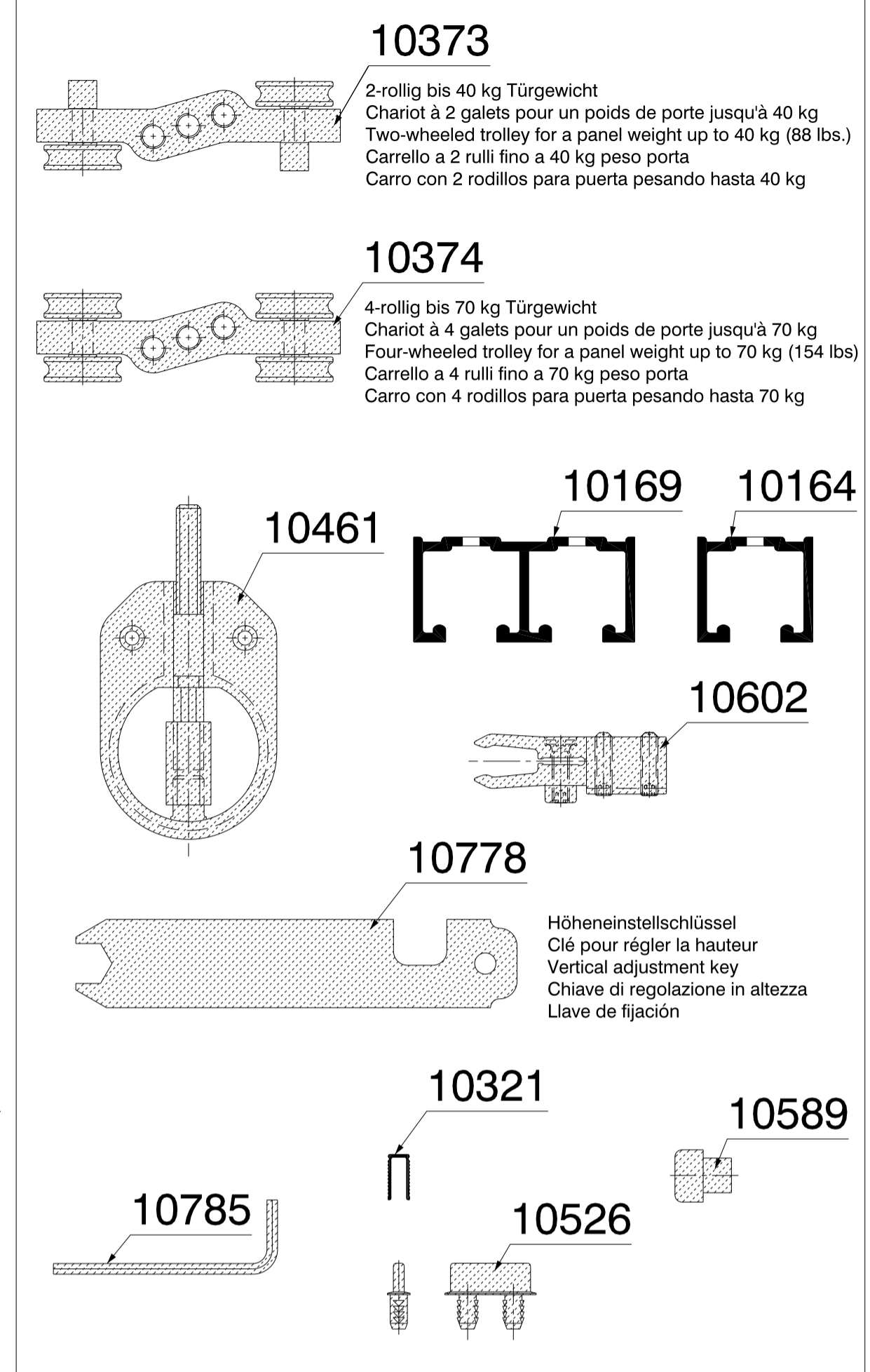
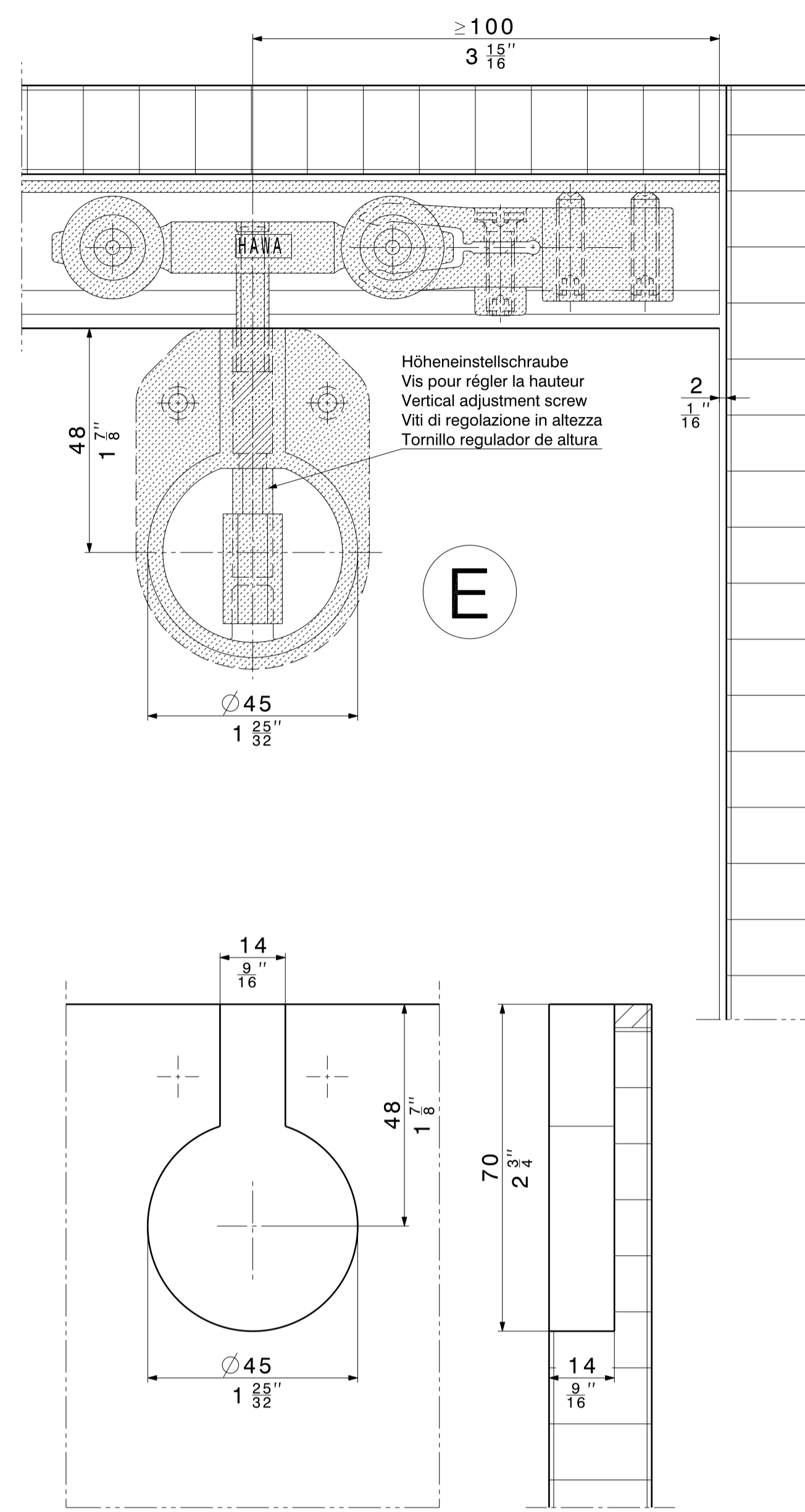
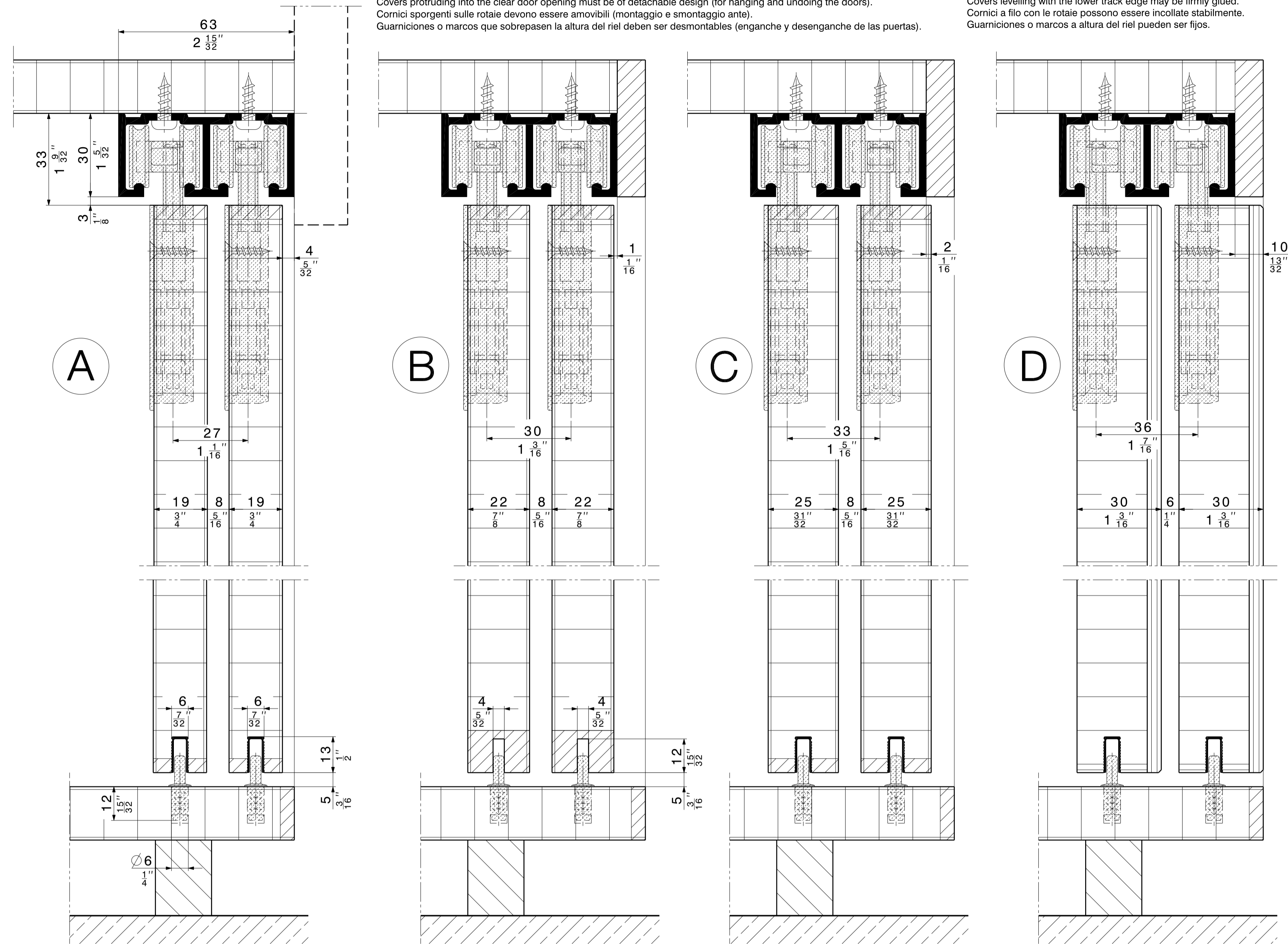


In das Türlicht reichende Blenden sind wegnehmbar zu konstruieren (Ein- und Aushängen der Türen).
 Les caches saillant dans l'ouverture de porte doivent être de type détachable (pour accrocher et décrocher les portes).
 Covers protruding into the clear door opening must be of detachable design (for hanging and undoing the doors).
 Cornici sporgenti sulle rotaie devono essere amovibili (montaggio e smontaggio ante).
 Guarniciones o marcos que sobrepasen la altura del riel deben ser desmontables (enganche y desenganche de las puertas).

Blenden, die UK-Schiene bündig sind, dürfen fest verleimt werden.
 Les caches affleurant le chant inférieur du rail peuvent être collés de manière fixe.
 Covers levelling with the lower track edge may be firmly glued.
 Cornici a filo con le rotaie possono essere incollate stabilmente.
 Guarniciones o marcos a altura del riel pueden ser fijos.



Schrankschiebetüren, im Korpus laufend
 Türgehänge: 2-rolig = 40 kg
 4-rolig = 70 kg
 Türdicken: 19 - 30 mm

Portes d'armoire coulissant à l'intérieur du corps de l'armoire
 Poids de la porte: 2 galets = 40 kg
 4 galets = 70 kg
 Epaisseurs des portes: 19 - 30 mm

Sliding cabinet doors, running inside carcass
 Door weights: 2 wheels = 40 kg (88 lbs.)
 4 wheels = 70 kg (154 lbs.)
 Door thicknesses: 19 - 30 mm (3/4" - 1 1/8")

Porte d'armadio scorrevoli entro il corpo dello stesso
 Peso porta: 2 rulli = 40 kg
 4 rulli = 70 kg
 Spessori porte: 19 - 30 mm

Puertas para armarios de corredera interior
 Peso por puerta: 2 rodillos = 40 kg
 4 rodillos = 70 kg
 Espesores de puertas: 19 - 30 mm

HAWA 208 Infront 40/70

1:1
 12389

Gezeichnet/Designé/Diseñado/Disegnato/Disajado: 09.85 / Klaus Zammach
 Änderungen vorbehalten. Droits internationaux réservés. Sous réserve de modifications. Seis- ja lisäysoikeudet. Design subject to modification. Tutti i diritti sono riservati. Con riserva di apportare modifiche. Derechos internacionales protegidos. Plazos sujetos a modificaciones.

12391 a
 03.2005 / Jürg Stettler
 Ersetzt/Remplace/Reemplaza/Substituisce/Remplaza: 03.2005 / Sepp Stehl

Hawa AG CH-8932 Mettmenstetten Tel. +41 44 767 91 91 Fax +41 44 767 91 78 www.hawa.ch