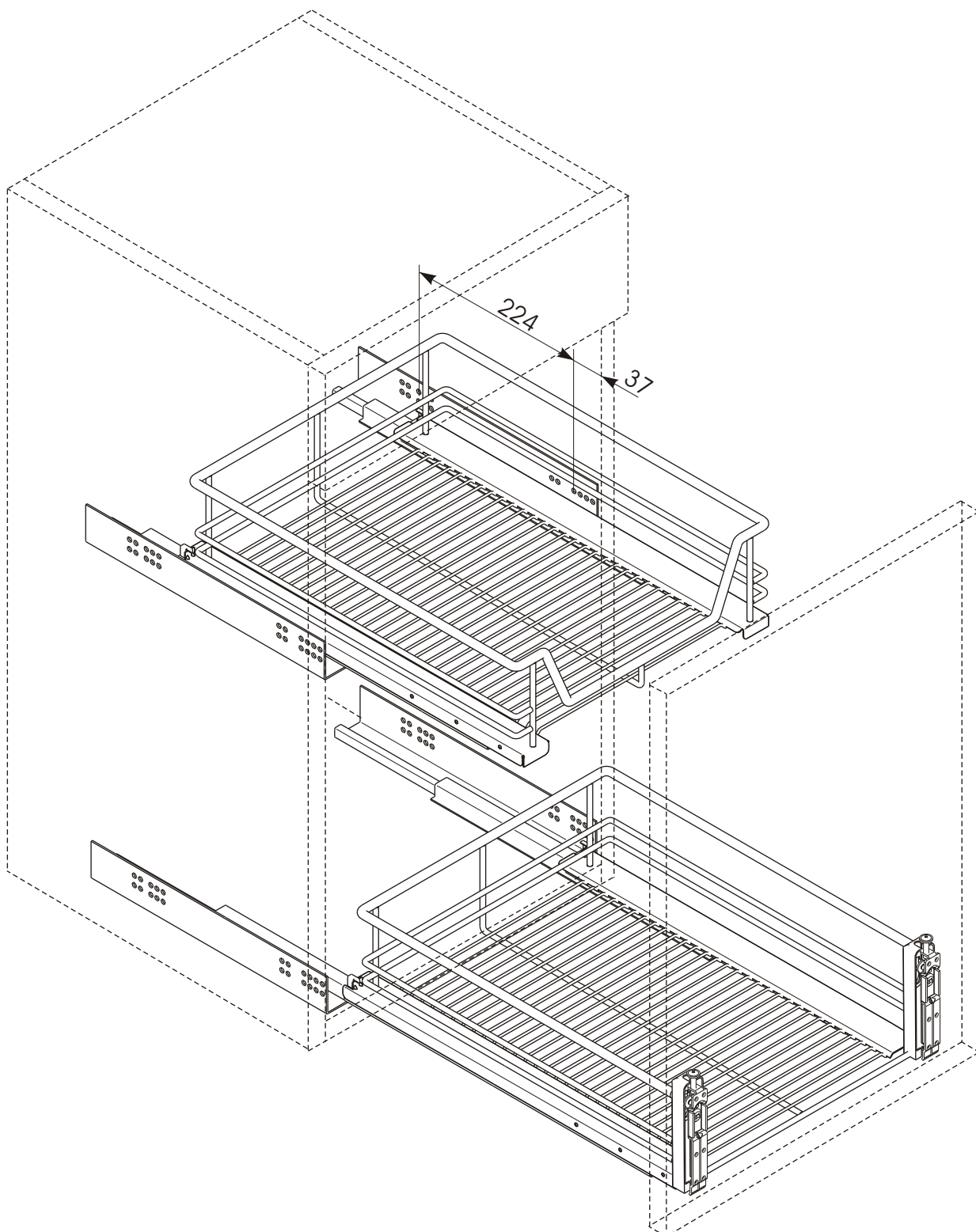


Montageanleitung für Ganzmetallauszüge Art.-Nr. 008642 - 008652

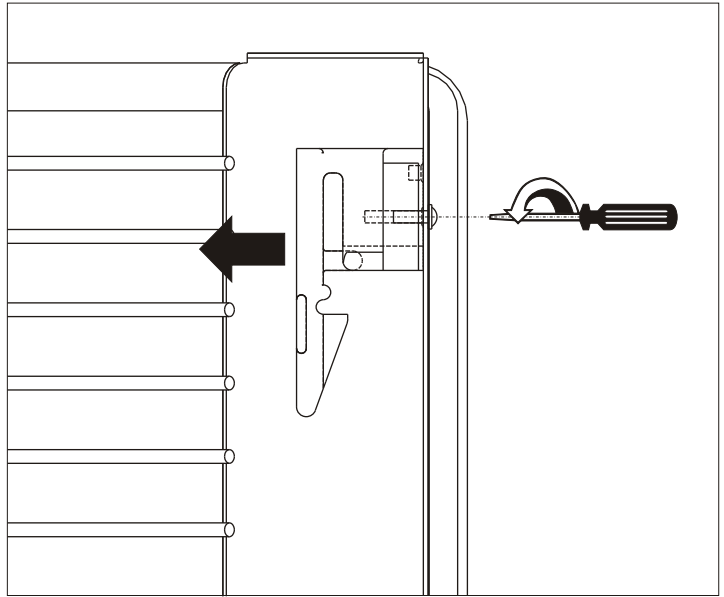
mounting instruction for pull-out wire drawers



Bei 19 mm breiten Korpusseiten Distanzstücke (1) zwischenlegen !
For 19mm carcass side, please put distance brackets (1) in between!

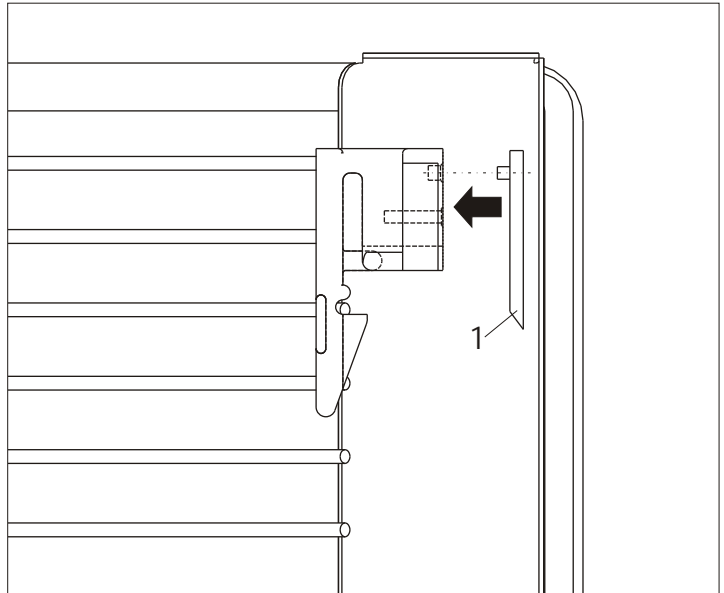
①

Kupplung lösen
loosen coupling



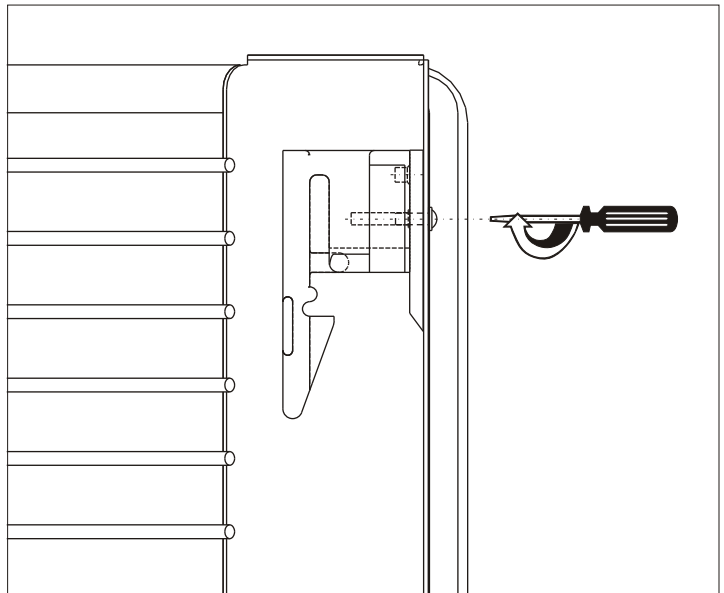
②

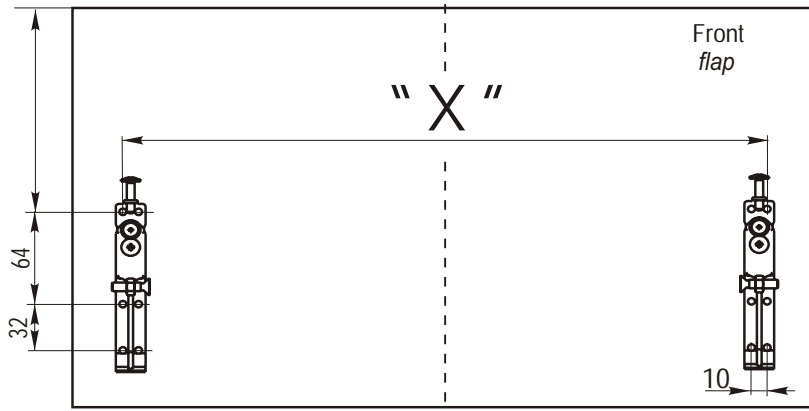
Distanzstück zwischenlegen
lay distance bracket in between



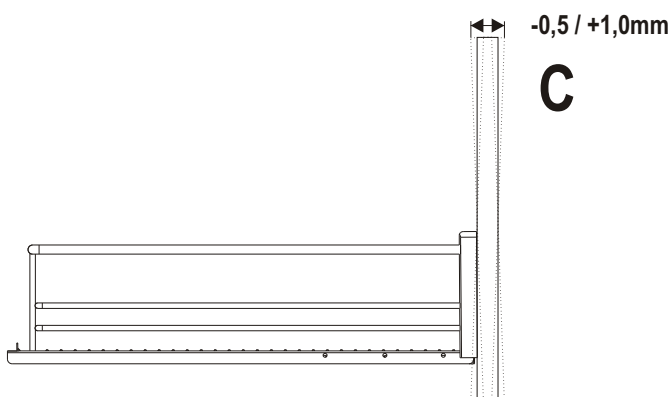
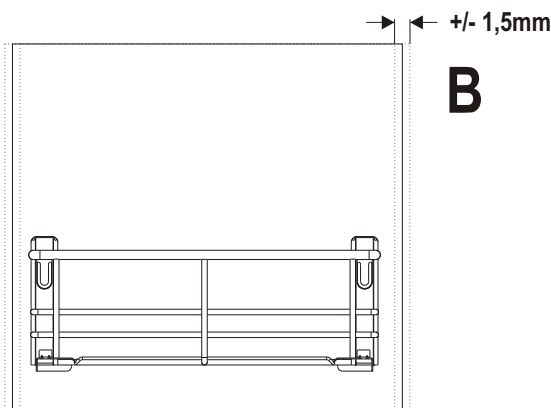
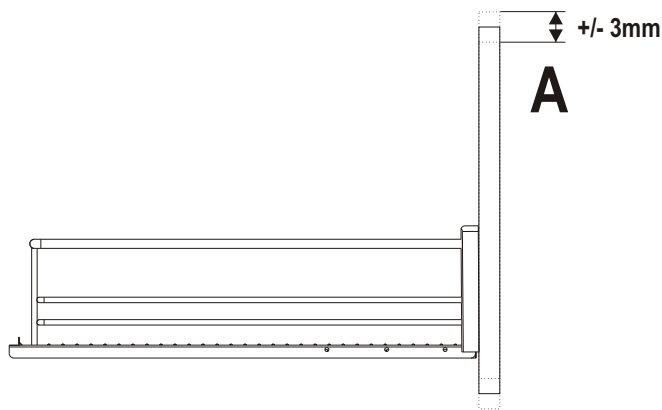
③

Kupplung montieren
mount coupling





Schrankbreite width of cabinet mm	"X" "X" mm
400	324
450	374
500	424
600	524



Vor dem Justieren immer erst die Schraube (1) lösen, nach dem Justieren wieder festdrehen

Before adjustment of door, release screw (1) and tighten it again after adjustment

