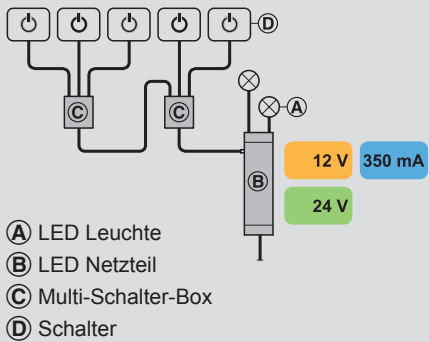


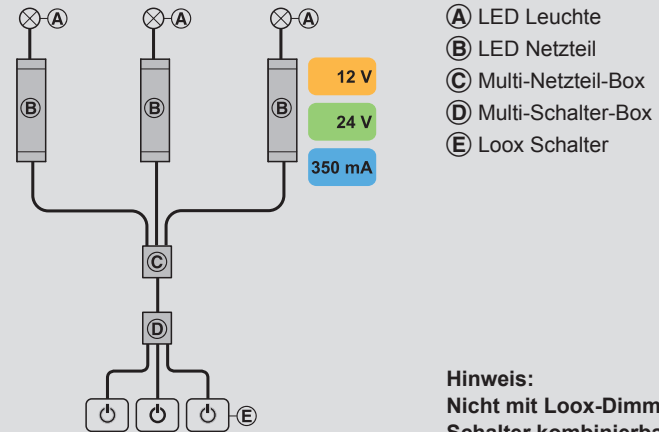
Verkabelungsbeispiele

Kopplung von Multi-Schalter-Boxen



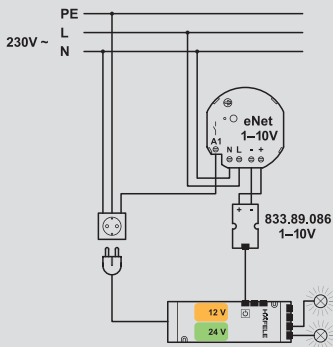
Hinweis:
Nicht mit Loox-Dimm-Schalter kombinierbar

Kombination von Multi-Schalter-Box und Multi-Netzteil-Box

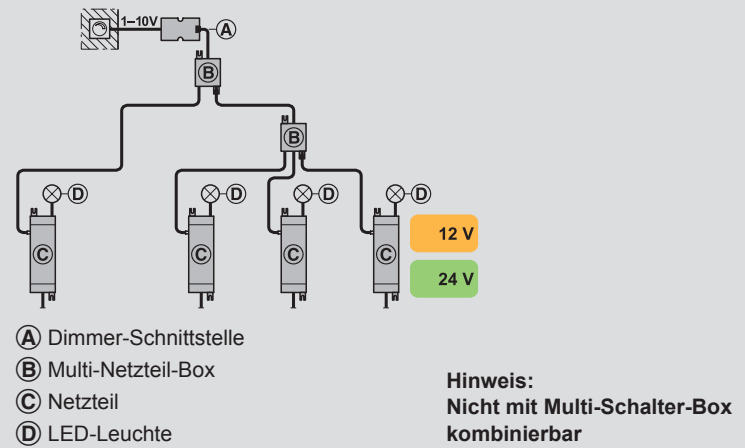


Hinweis:
Nicht mit Loox-Dimm-Schalter kombinierbar

Dimmer-Schnittstelle und Haussteuerung eNet

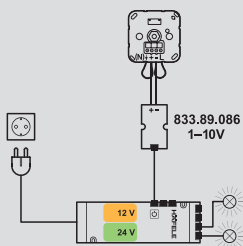


Dimmer-Schnittstelle und Kopplung von Multi-Netzteil-Boxen

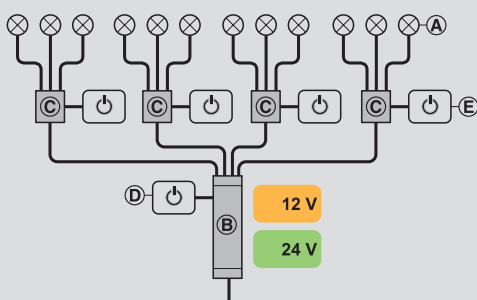


Hinweis:
Nicht mit Multi-Schalter-Box kombinierbar

Dimmer-Schnittstelle an 1-10-V-Dimmer



3-fach-Verteiler mit Schaltfunktion



Hinweis:
Ein Dimmer kann entweder an Position (D) oder an Position (E) eingesetzt werden, aber nicht an beiden Positionen