

## DATENBLATT / FACT SHEET



ART.-NR:	FARBTEMPERATUR:
833.67.182	2700 K
833.67.183	3000 K
833.67.184	4000 K

**MODUL R 49 AQUA**

DECKENLEUCHTE, SPRITZWASSERGESCHÜTZT / CEILING LUMINAIRE, SPRAY WATER RESISTANT

Extrem flache, nur 10 mm hohe, spritzwassergeschützte LED-Deckenleuchte, Lichtaustritt ca. 95 % direktstrahlend, breit abstrahlend, zusätzliche Deckenaufhellung sowie sehr gleichmäßige, nahezu raumhohe Wandaufhellung durch Sekundärlicht, flexibler Einsatz durch Magnetbefestigung, Ausführung für 24 V DC mit Loox5-Stecker. Konverter und Montagezubehör bitte entsprechend der individuellen Einbausituation wählen und gesondert bestellen, auch ohne Befestigungsmaterial findet der Leuchtenkopf an magnetischen Metallflächen Halt (z.B. Kabeltrassen in Gebäuden).

Ultra-flat and spray water resistant LED ceiling luminaire with 10 mm thickness only, approx. 95 % direct beam, wide beam, additional ceiling lighting and a very even, almost floor-to-ceiling illumination of walls by secondary light, flexible application by means of magnetic attachment, version for 24 V DC with Loox5 connector. Please order converter and mounting accessories separately according to your individual mounting situation, besides the luminaire head will adapt to any magnetic metal surface (e.g. cable trays in buildings) without installation accessories.

## TECHNISCHE DATEN / TECHNICAL FACTS

### Artikel:

MODUL R 49 AQUA

### Art.-Nr.: Farbtemperatur:

833.67.182 2700 K

833.67.183 3000 K

833.67.184 4000 K

### Beschreibung/Ausführung:

spritzwassergeschützte Deckenleuchte mit Magnetbefestigung und Loox5-Steckverbinder (24 V DC)

### Hersteller:

Nimbus Group GmbH  
Sieglesstr. 41, 70469 Stuttgart / Germany  
Tel.: +49(0)711 / 63 30 14 - 0  
Fax: +49(0)711 / 63 30 14 - 14  
info@nimbus-group.com  
www.nimbus-group.com

### Abmessungen / Gewicht:

Ø 200 x 10 mm / ca. 460 g

### Material:

Diffusorfläche: Acrylglas  
Befestigung durch Magnete

### Anschluss-Leistung / Effizienz / lm pro Watt:

24 Volt DC Konstantspannung  
2700 K 10,3 W / Energieeffizienzklasse A+ / 102 lm/W  
3000 K 9,8 W / Energieeffizienzklasse A+ / 107,1 lm/W  
4000 K 9,3 W / Energieeffizienzklasse A++ / 112,9 lm/W

### Anzahl LED:

49 Stück

### Lichtstrom:

1050 lm

### Abstrahlcharakteristik:

breit abstrahlend

### Lichtverteilung:

95 % direktstrahlend

### RA:

> 90

### Gehäuseschutzart / elektrische Schutzklasse:

IP 44 / SK III

### Prüfzeichen:



### Reinigungs- und Pflegehinweise:

Leuchte vor dem Reinigen vom Netz trennen. Keine ätzenden oder abrasiven Reinigungsmittel verwenden. Wir empfehlen, die Leuchte mit einem Microfasertuch o. ä. trocken zu reinigen.

Alle Angaben erfolgen ohne Gewähr für Irrtümer und Übertragungsfehler. Wir bitten um Verständnis, dass wir uns Änderungen in der Gestalt und Technik vorbehalten.

### product:

MODUL R 49 AQUA

### item no. colour temperature:

833.67.182 2700 K

833.67.183 3000 K

833.67.184 4000 K

### description/design:

ceiling luminaire, spray water resistant, with magnetic attachment and Loox5 connector (24 V DC)

### manufacturer:

Nimbus Group GmbH  
Sieglesstr. 41, 70469 Stuttgart / Germany  
Tel.: +49(0)711 / 63 30 14 - 0  
Fax: +49(0)711 / 63 30 14 - 14  
info@nimbus-group.com  
www.nimbus-group.com

### dimensions / weight:

Ø 200 x 10 mm / approx. 460 grams

### materials:

diffuser surface: acrylic glass  
attachment by means of magnets

### power supply / efficiency / lumens per watt:

24 volts DC constant voltage  
2700 K 10,3 W / energy efficiency class A+ / 102 lm/W  
3000 K 9,8 W / energy efficiency class A+ / 107,1 lm/W  
4000 K 9,3 W / energy efficiency class A++ / 112,9 lm/W

### number of LED:

49 pcs

### luminous flux:

1050 lm

### directional characteristics:

wide beam

### light distribution:

95 % direct beam

### CRI:

> 90

### degree of protection / IEC protection class:

IP 44 / Class III

### certificates:

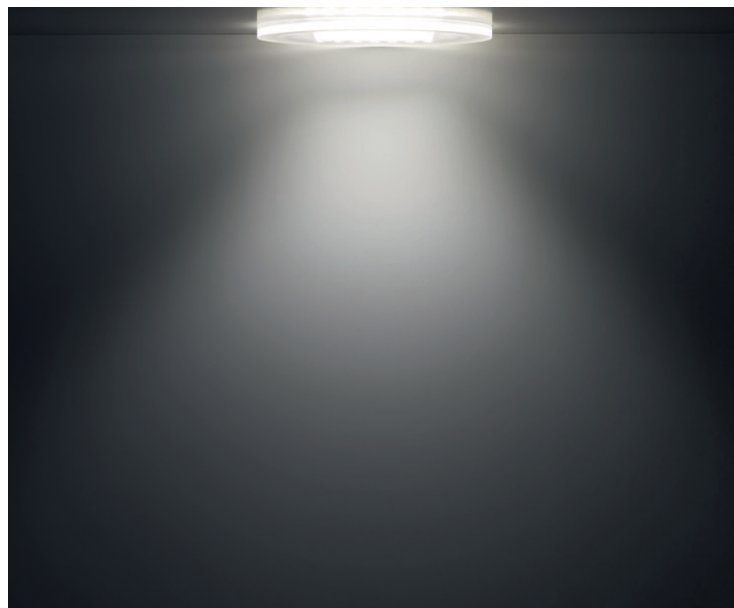
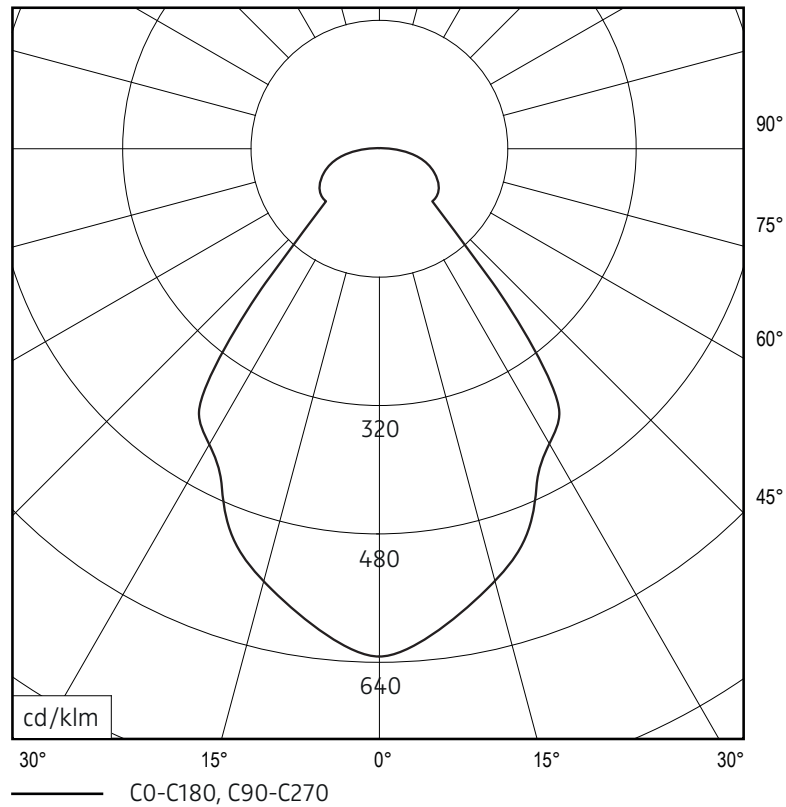


### cleaning and care:

Switch off luminaire before cleaning. Do not use any corrosive or abrasive cleanser. We recommend to clean the luminaire with a dry microfibre towel only.

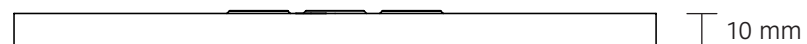
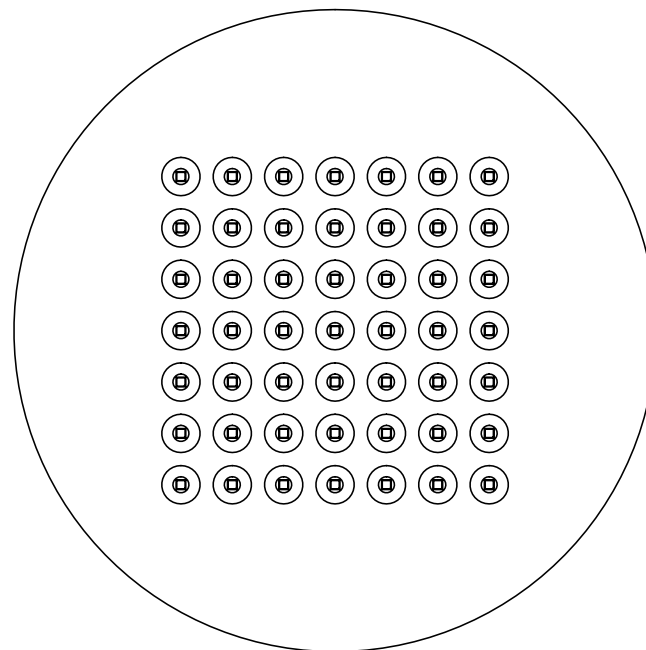
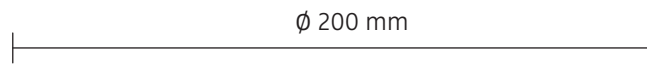
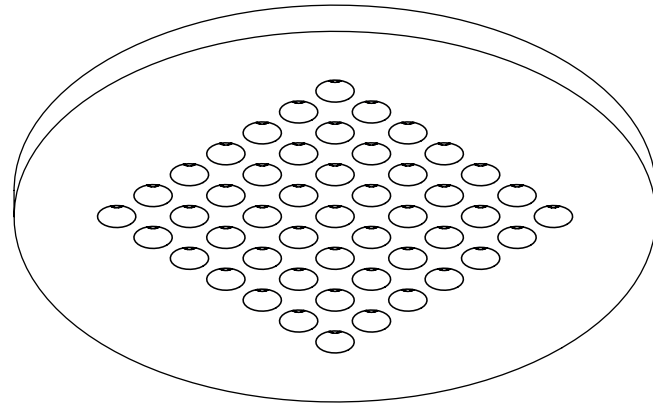
The information may be subject to errors in content or transmission; we do not accept responsibility for any such errors. We reserve the right to make changes to design and technology and apologise for any inconvenience this may cause.

## LICHTVERTEILUNGSKURVE UND ABSTRAHLCHARAKTERISTIK LIGHT DISTRIBUTION CURVE AND DIRECTIONAL CHARACTERISTICS

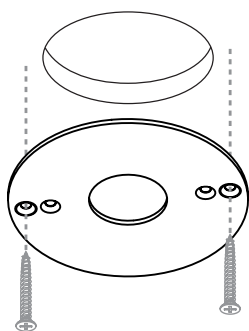


Lichtberechnungsdaten (EULUMDAT) unter [www.nimbus-group.com](http://www.nimbus-group.com)

## ISOMETRIE UND ABMESSUNGEN / SIZES

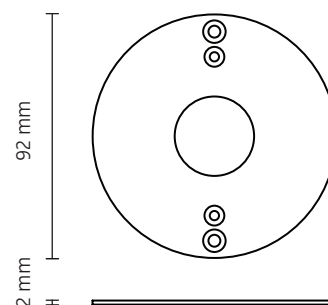


## MONTAGEZUBEHÖR / MOUNTING ACCESSORIES

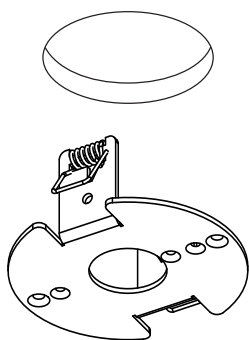


833.66.003  
Deckenbefestigungsring  
ceiling mounting ring

für Direktmontage in abgehängte Decke,  
externer Konverter erforderlich  
direct mounting in a suspended ceiling,  
external converter required

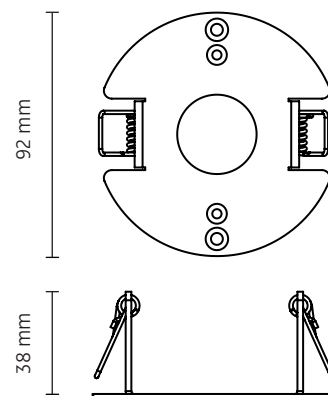


A



833.66.126  
Hohlraumbefestigungsring  
bracket for cavity mounting

für Hohlraumbau in abgehängte Decke  
oder Halox-O Betongerätgedosen,  
externer Konverter erforderlich  
for cavity mounting in suspended ceiling  
or Halox-O concrete installation housing,  
external converter required



B



Bitte stellen Sie einen entsprechend spritzwassersicheren Anschluss her !  
Please insure that the electrical connection is resistant against spray water !