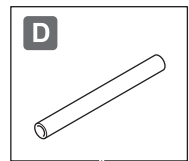
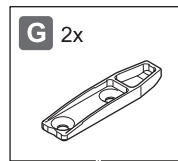
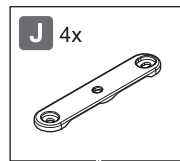
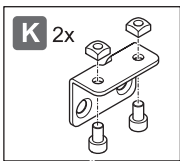
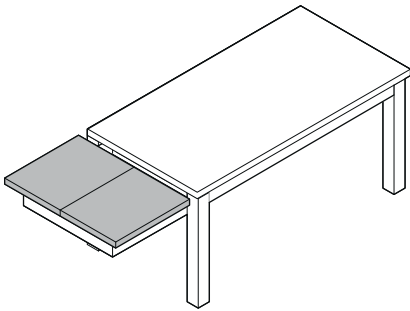




642.29.930

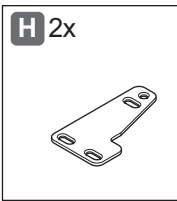
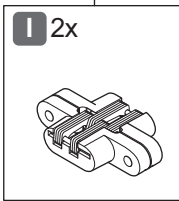
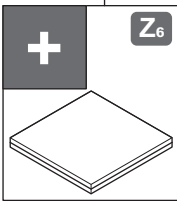
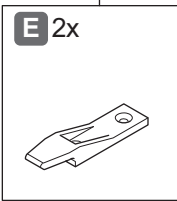
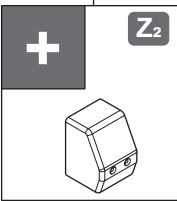
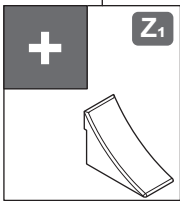
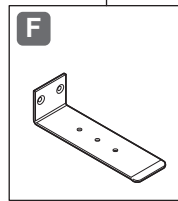


B

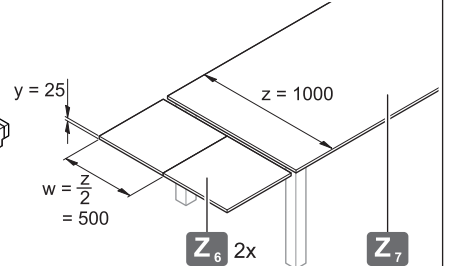
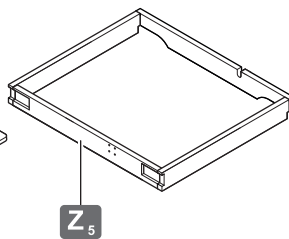
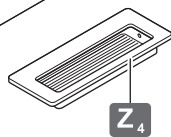
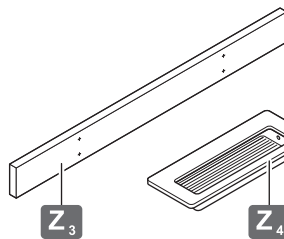
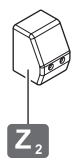
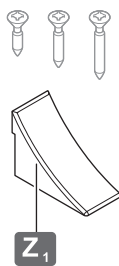
C

O

A



W, y, Z



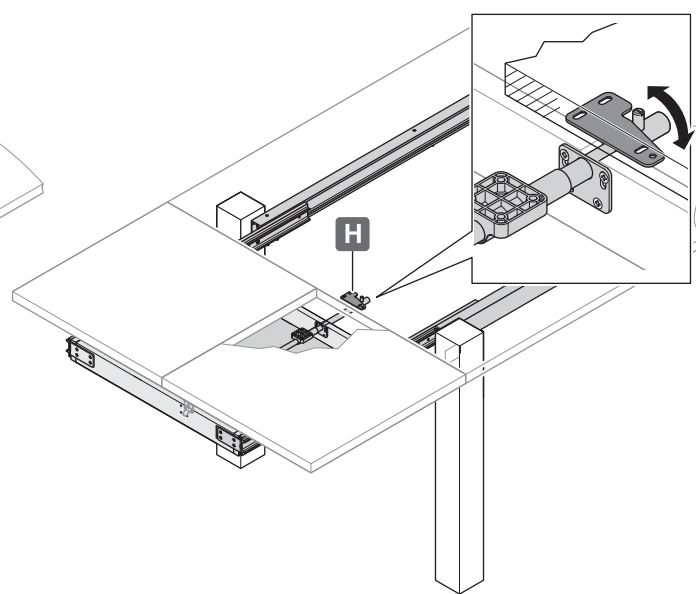
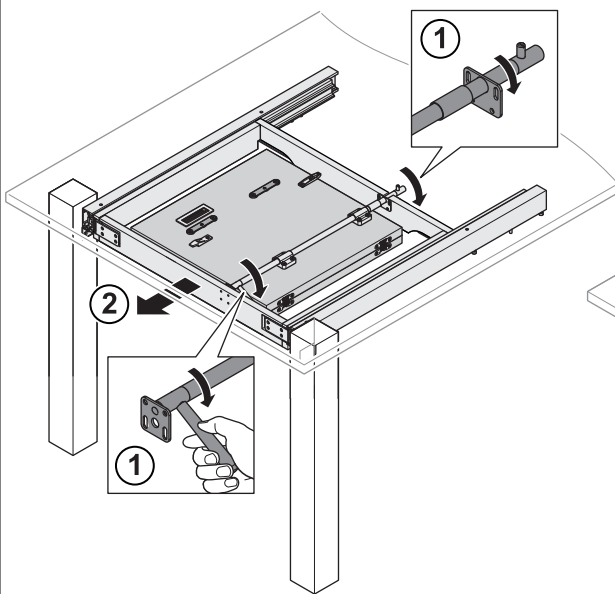
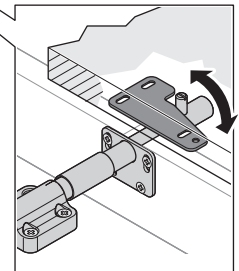
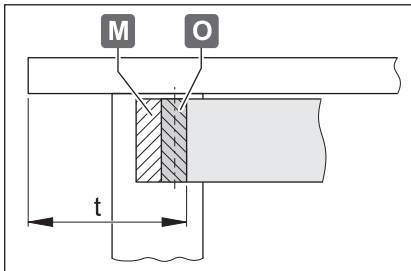
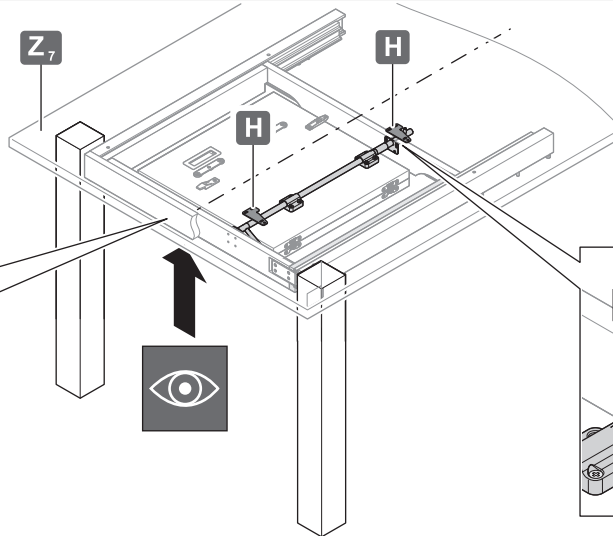
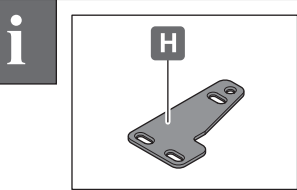
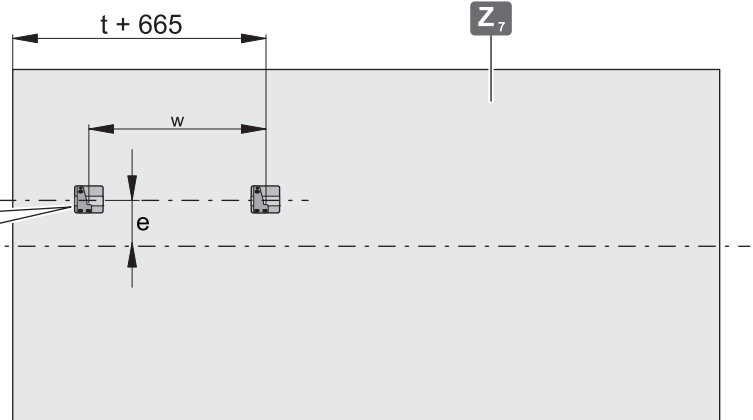
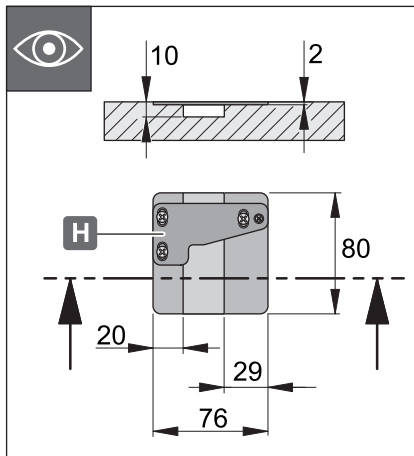
732.26.618

HDE 09.09.2019

1



e, t, w



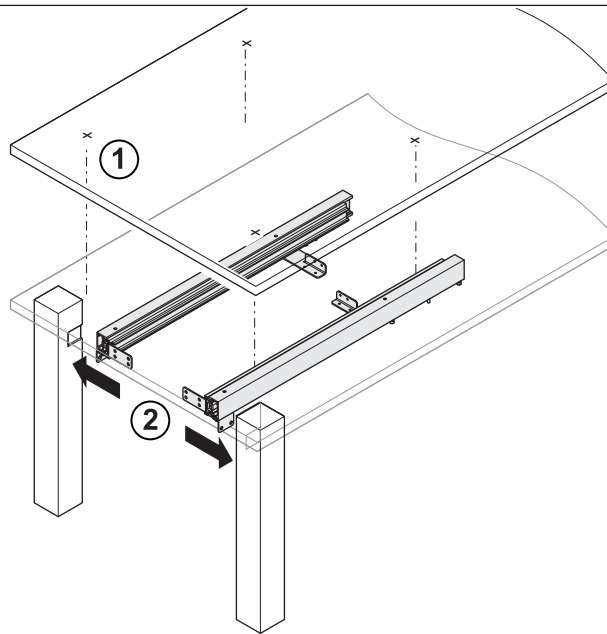
732.26.618

HDE 09.09.2019

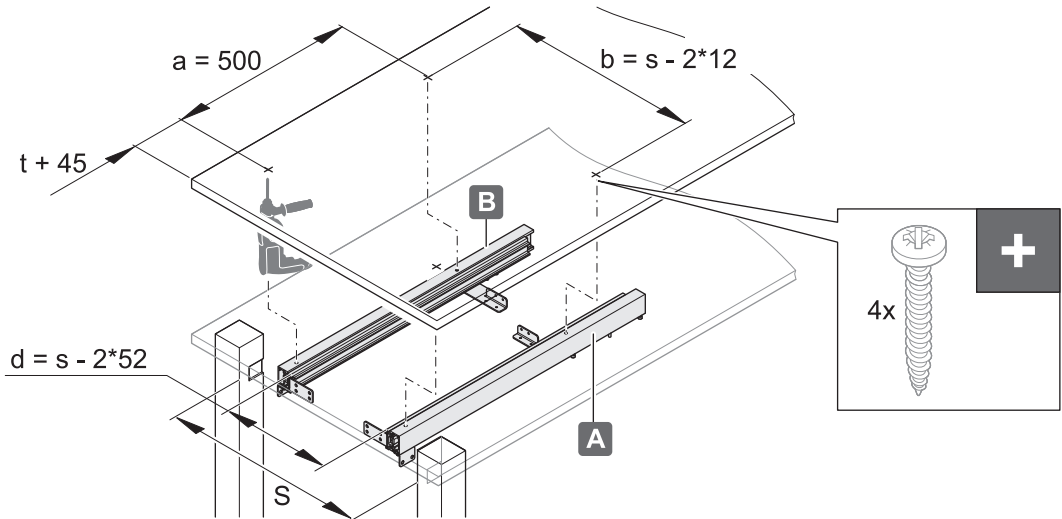
2



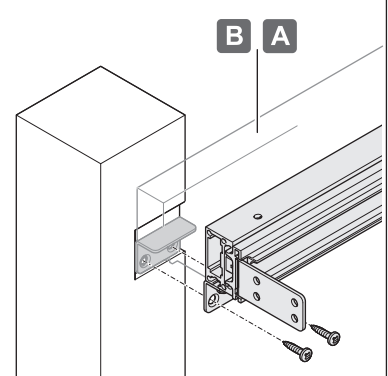
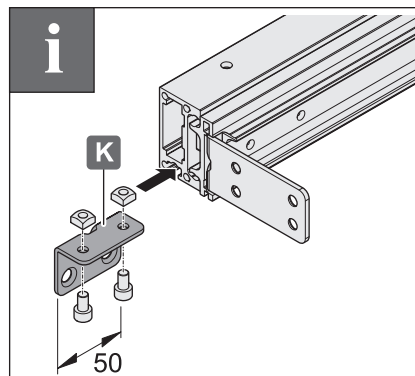
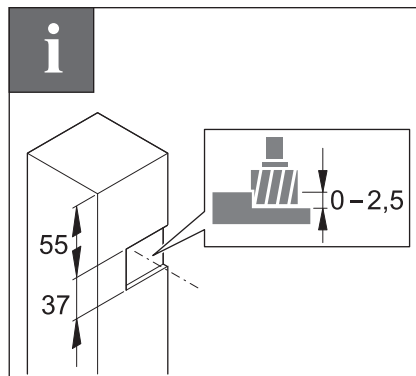
a, b, d, s



①



②



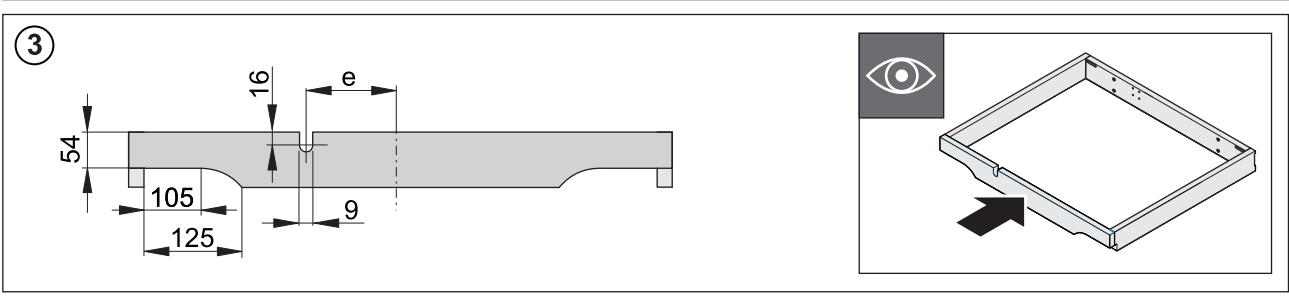
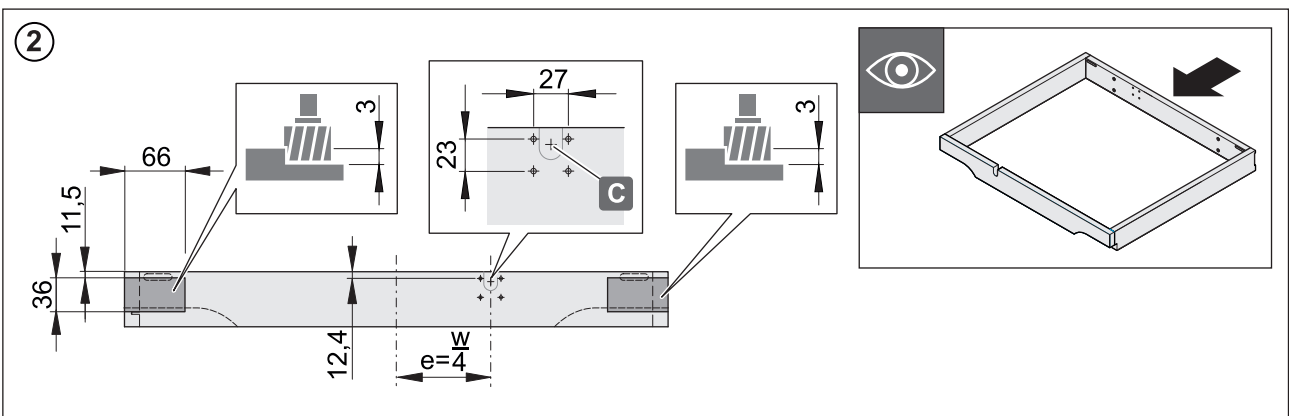
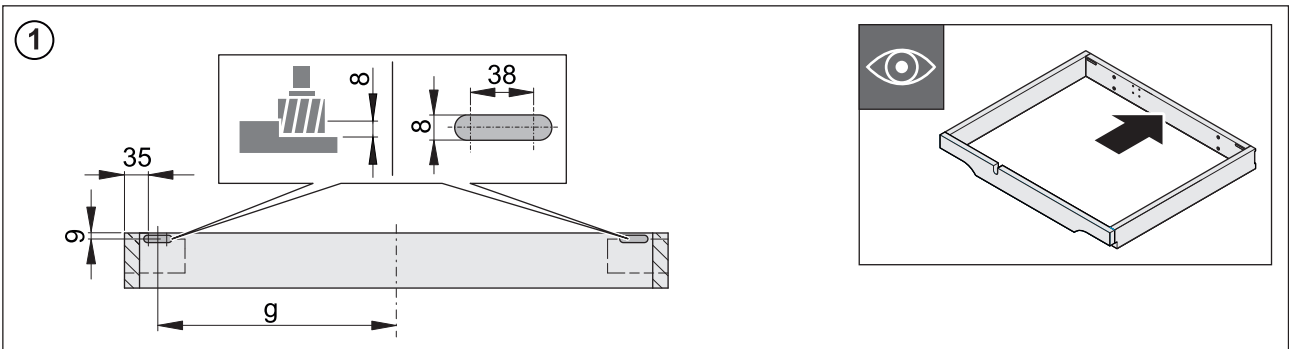
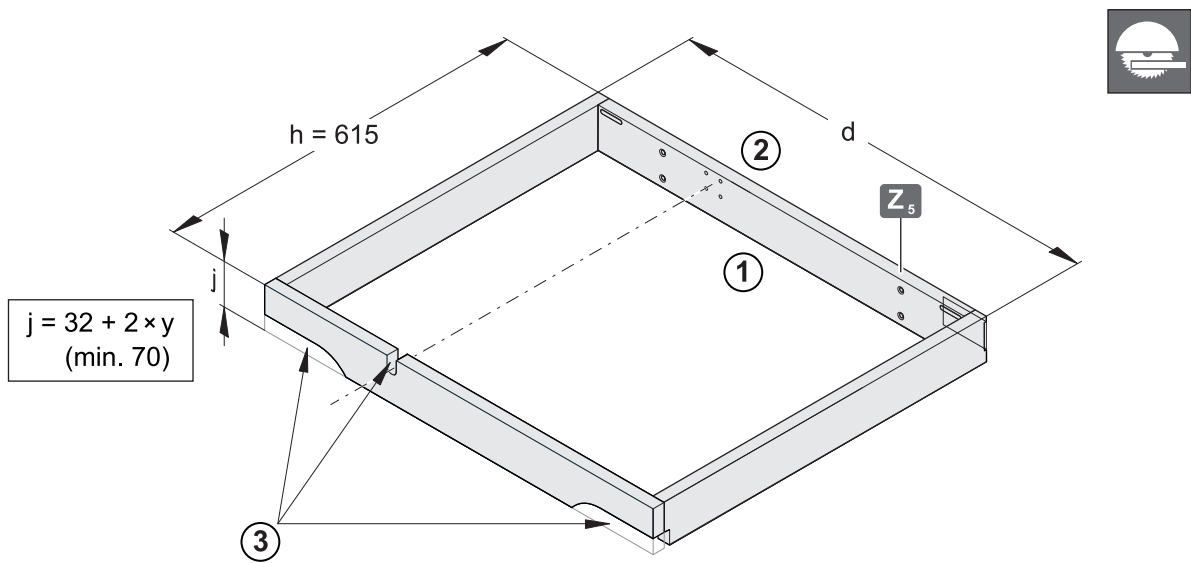
732.26.618

HDE 09.09.2019

3



d, e, g, h, j, w, y



732.26.618

HDE 09.09.2019

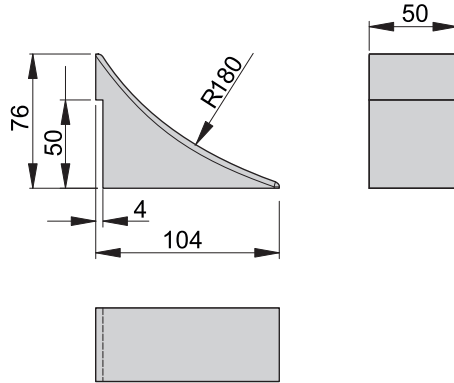
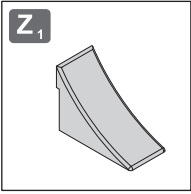
4



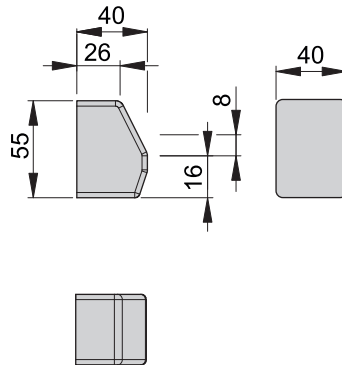
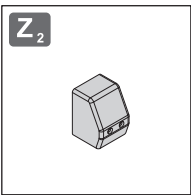
j



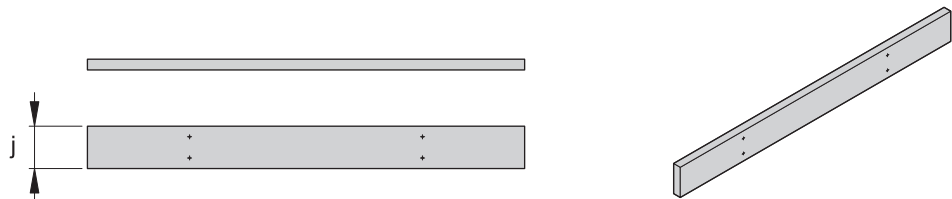
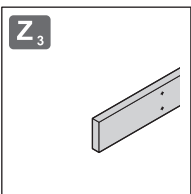
Z₁



Z₂



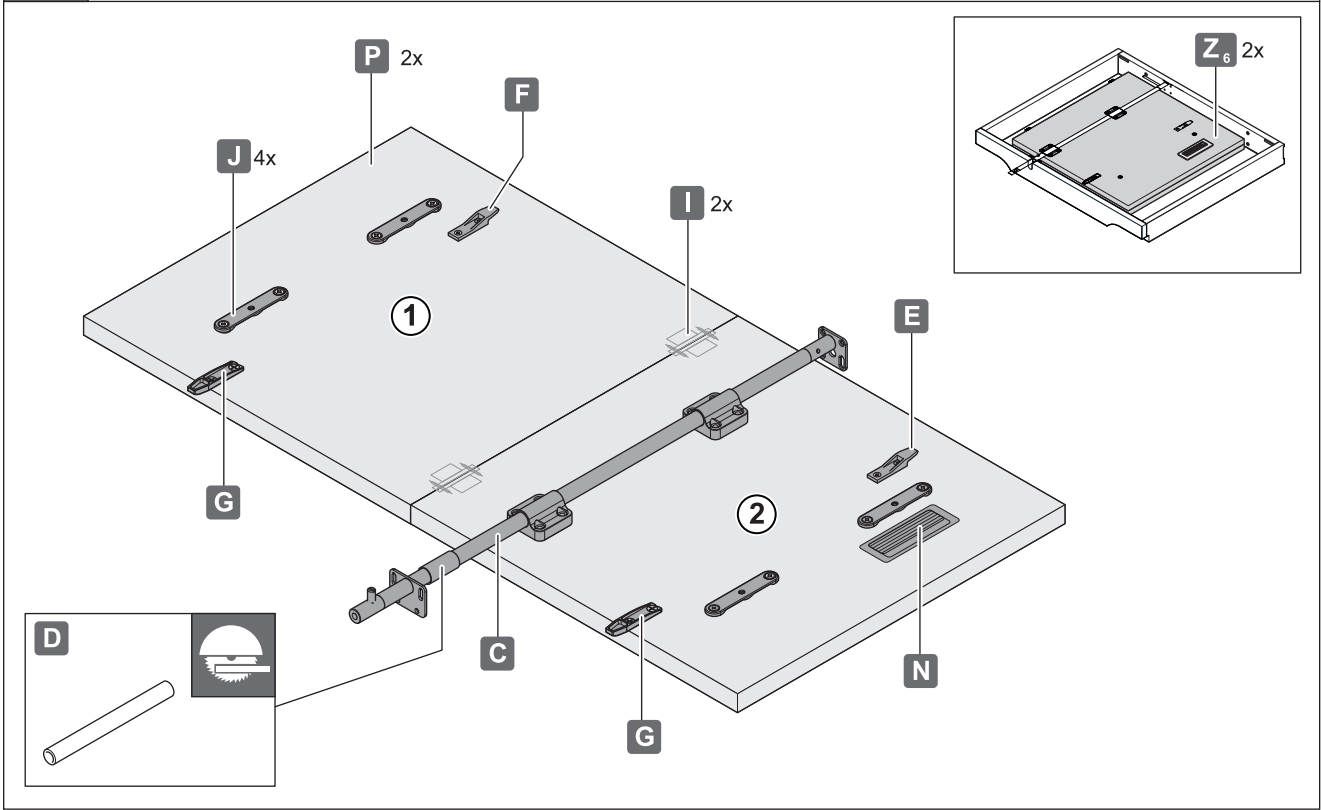
Z₃



732.26.618

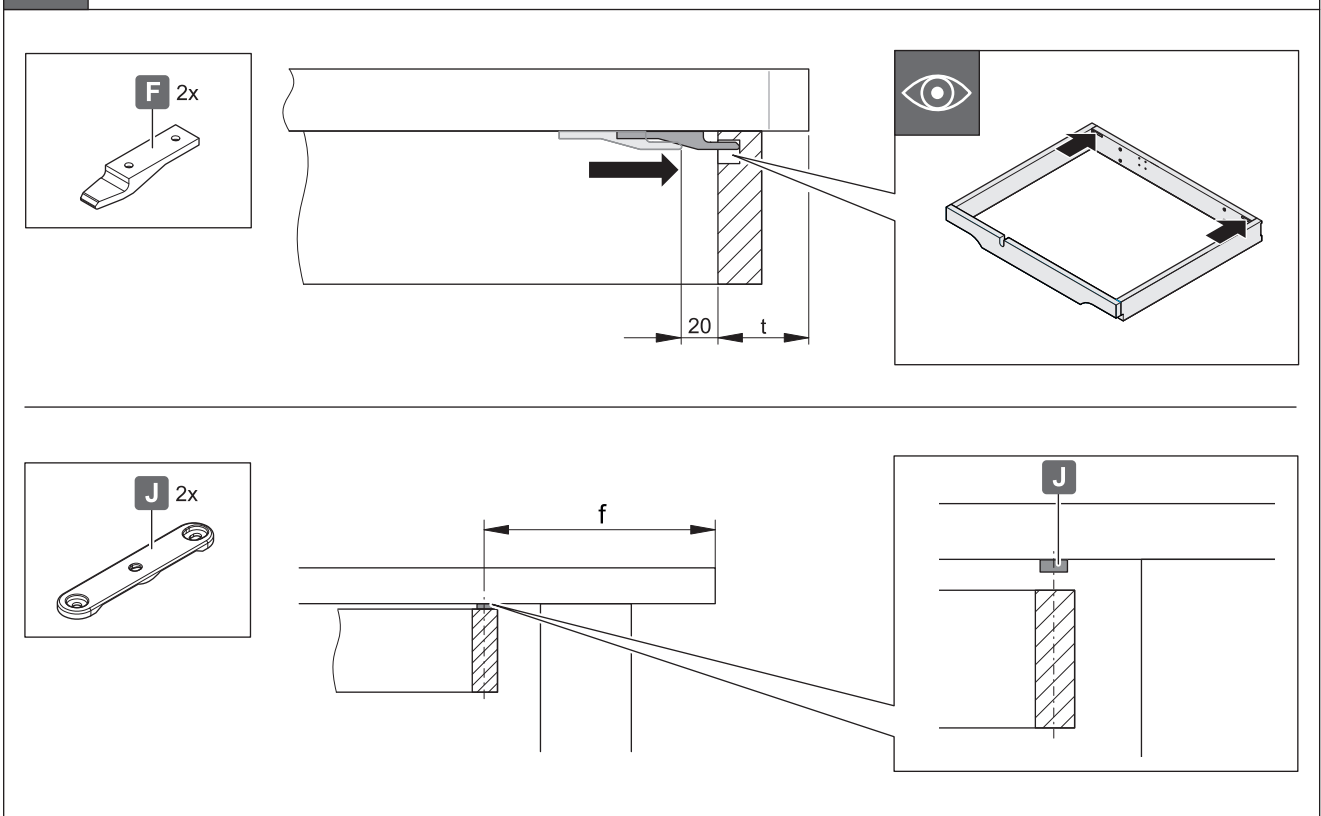
HDE 09.09.2019

i



i

f, t



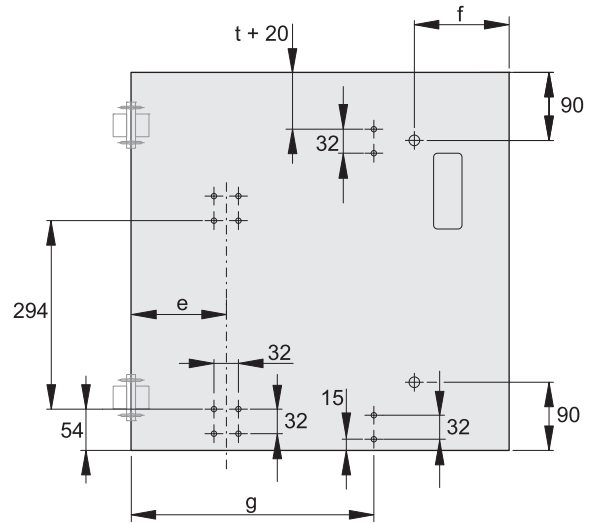
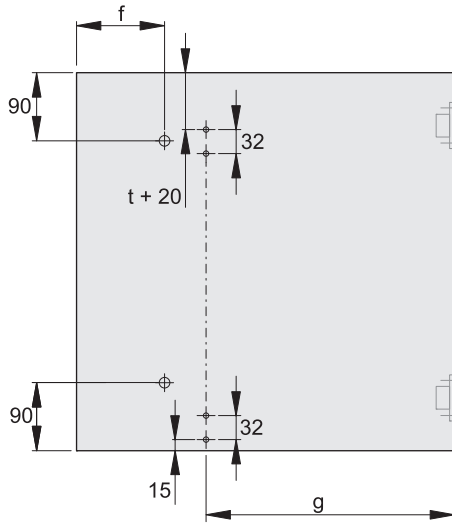
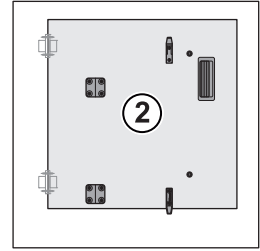
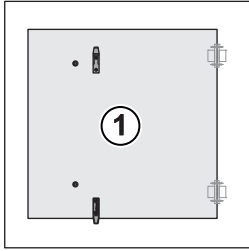
732.26.618

HDE 09.09.2019

5

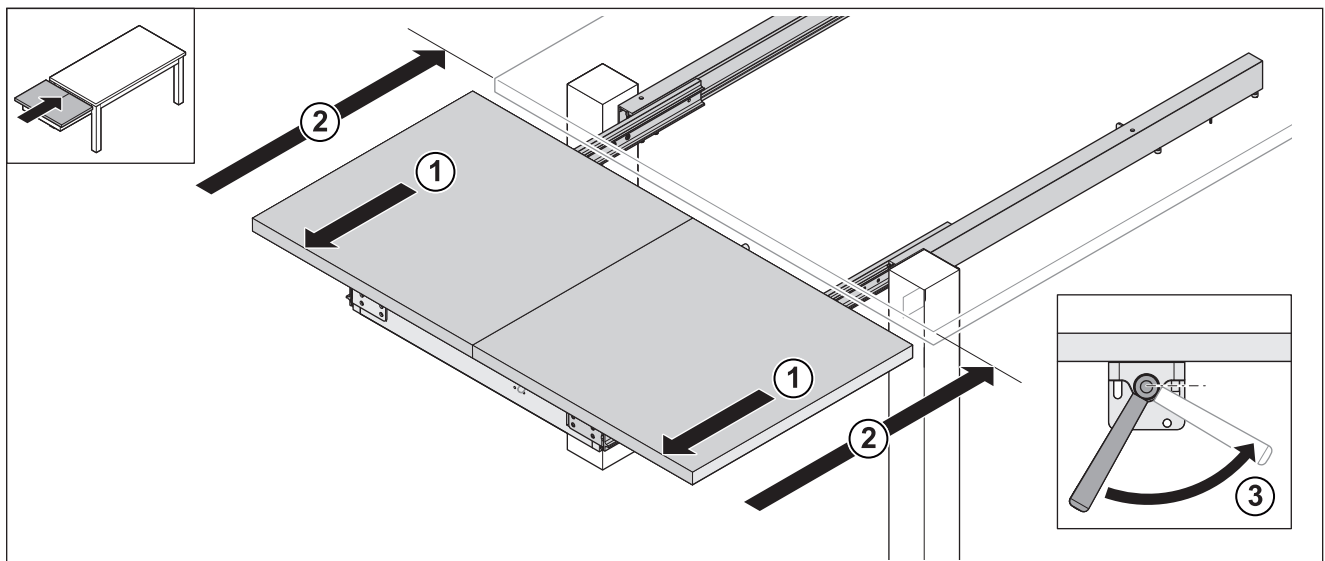
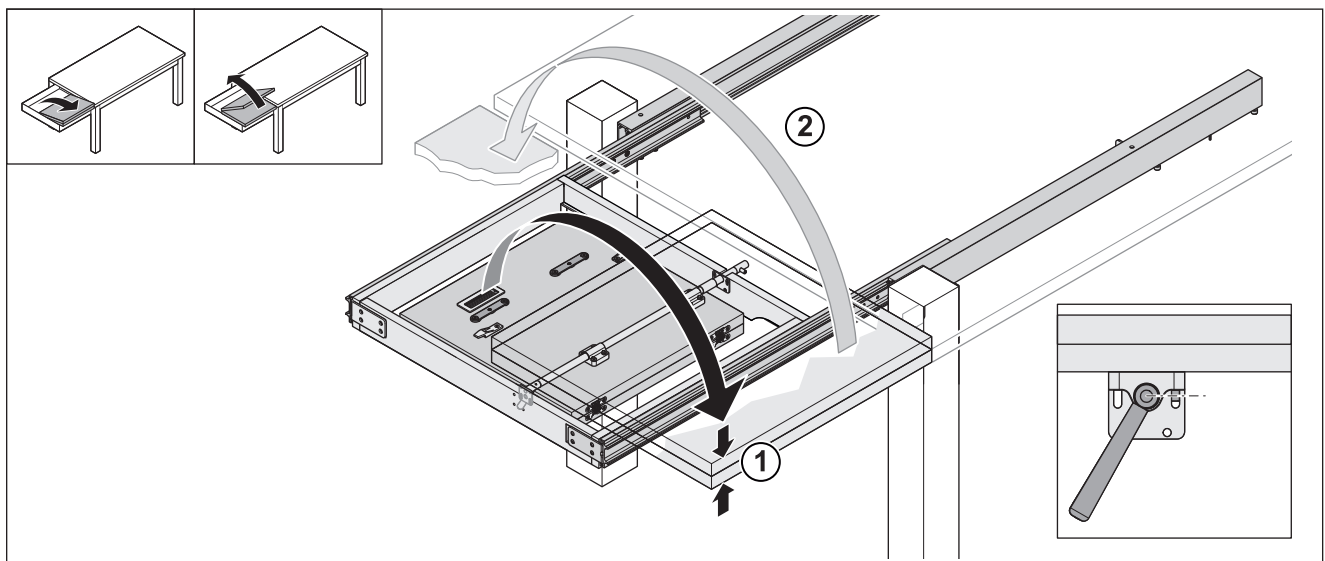
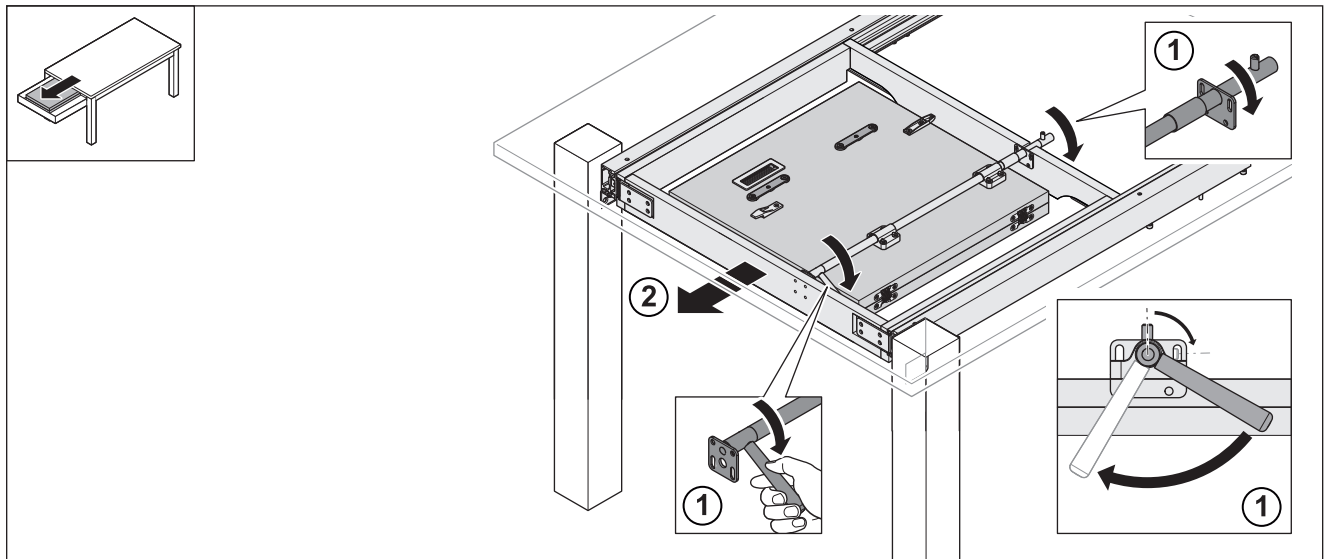
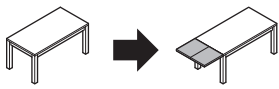


e, f, g, t



732.26.618

HDE 09.09.2019



732.26.618

HDE 09.09.2019