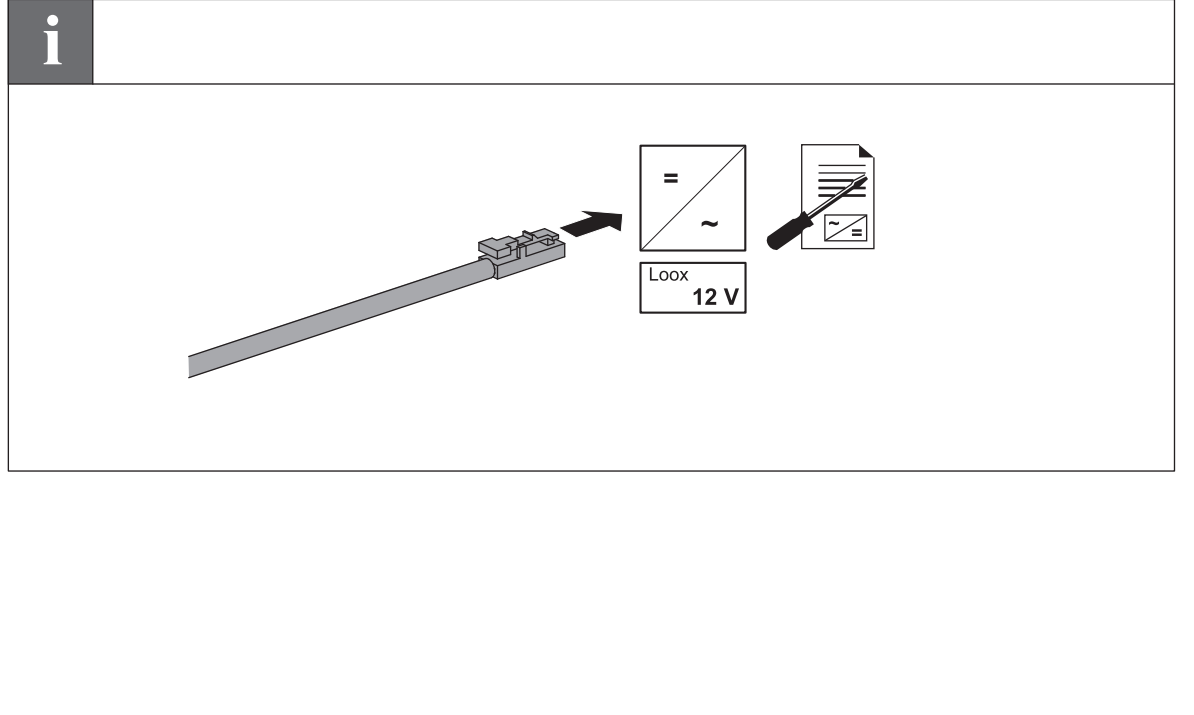
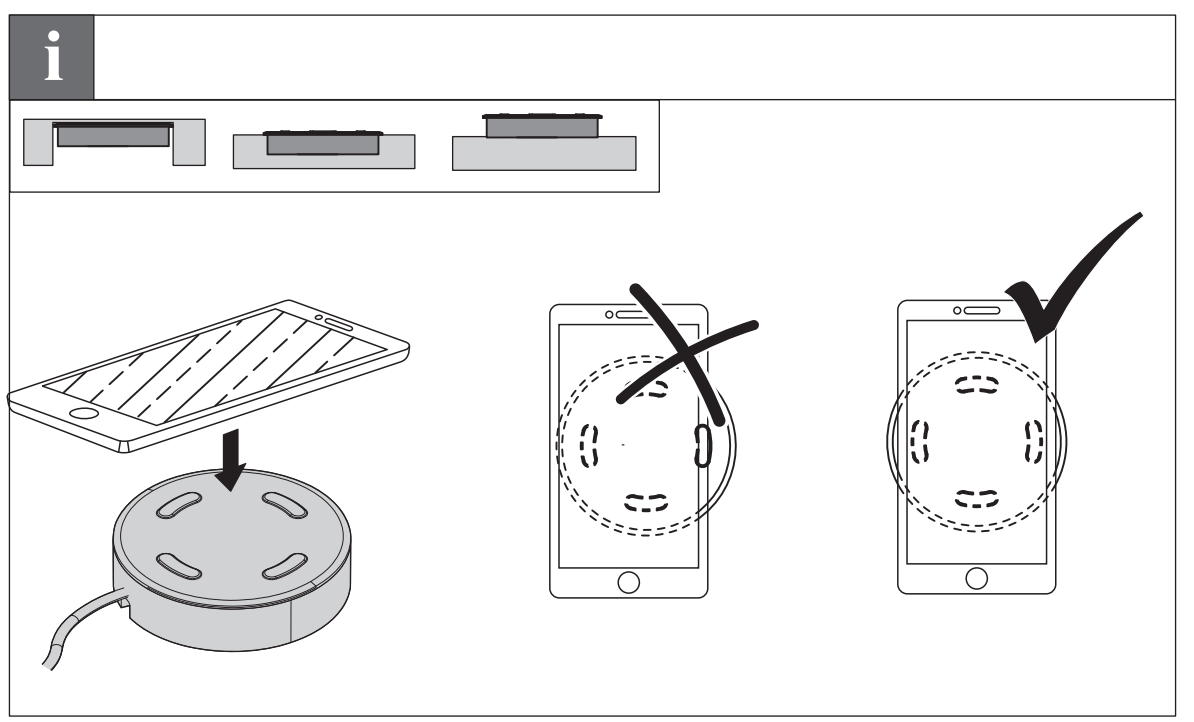
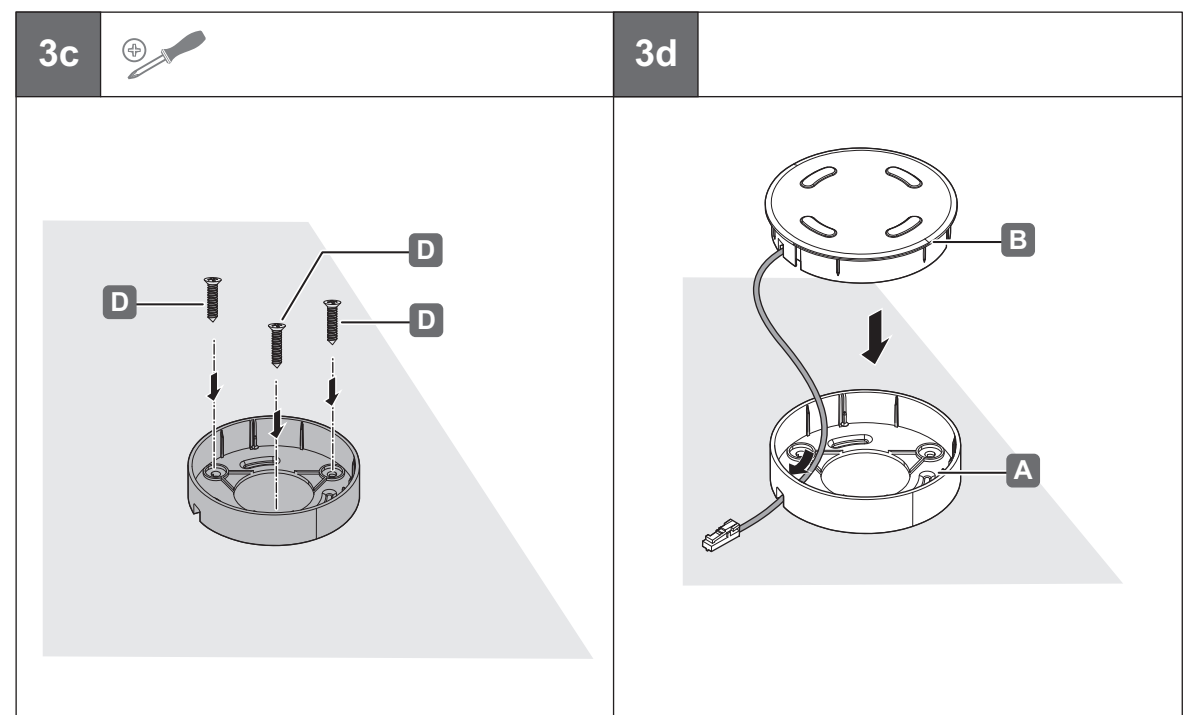
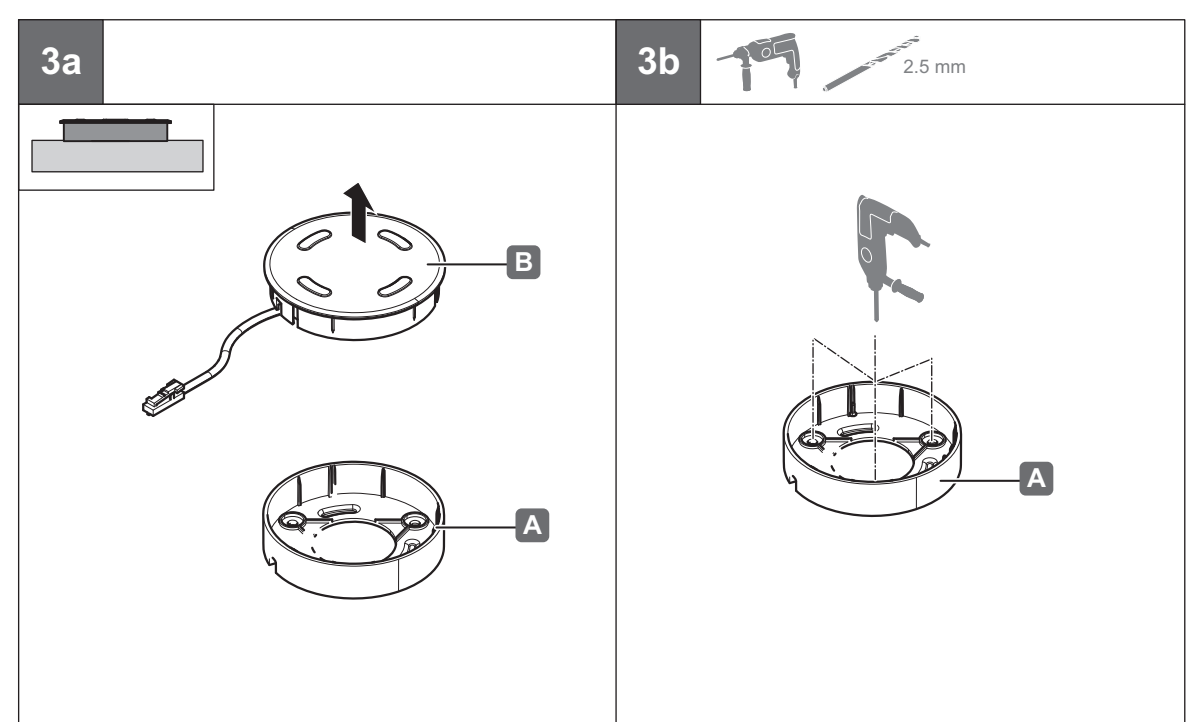
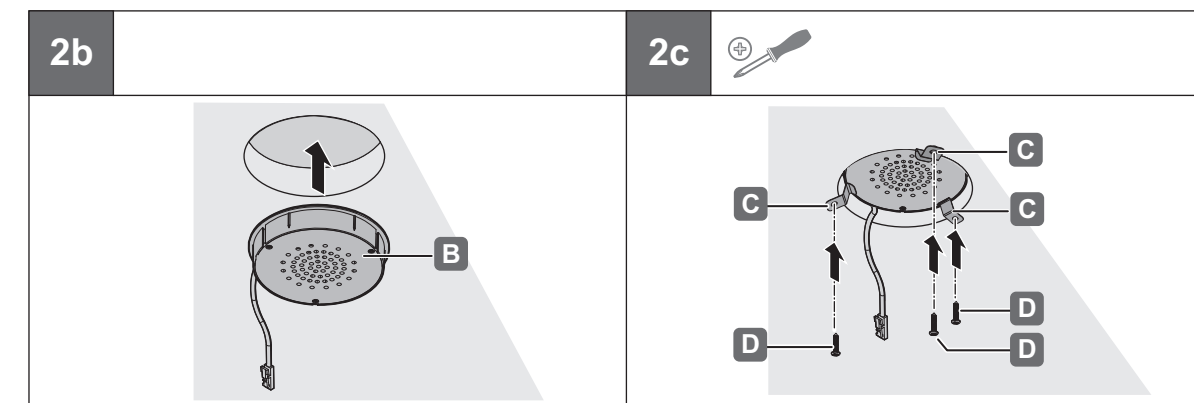
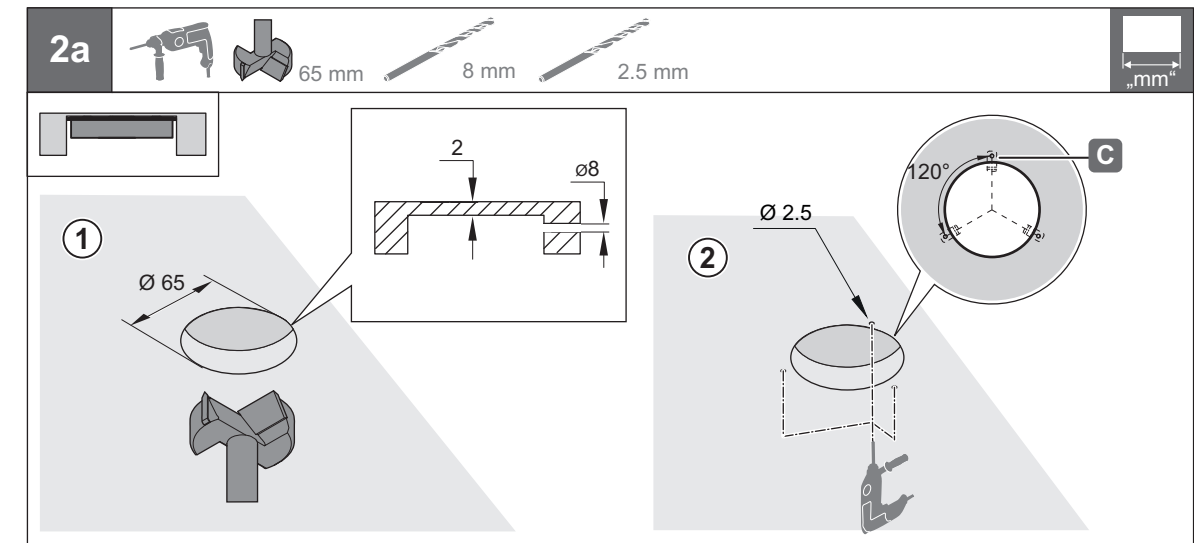
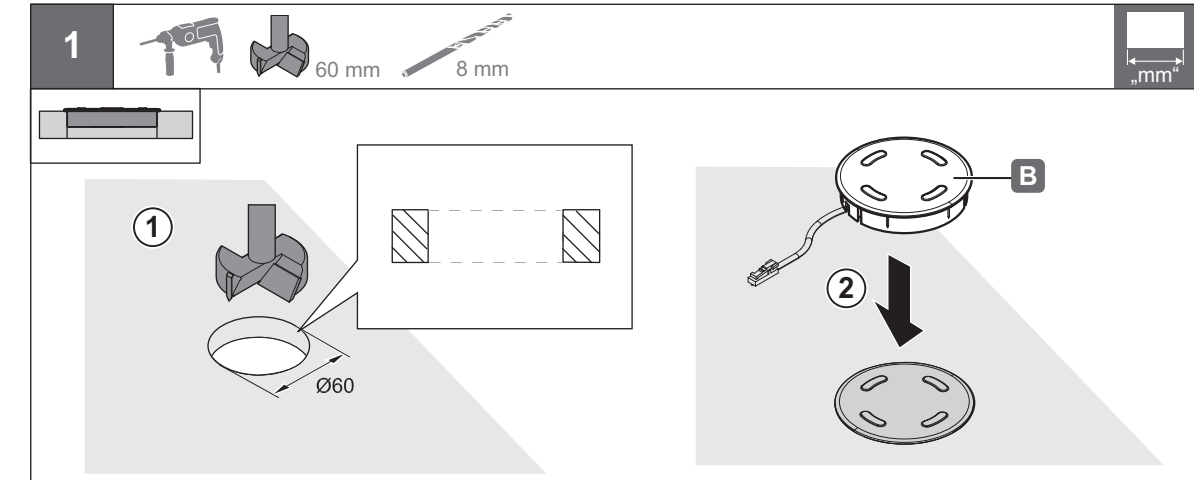
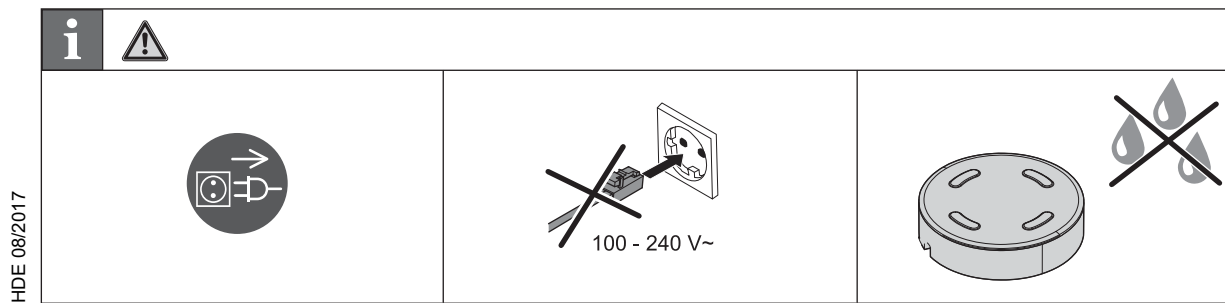
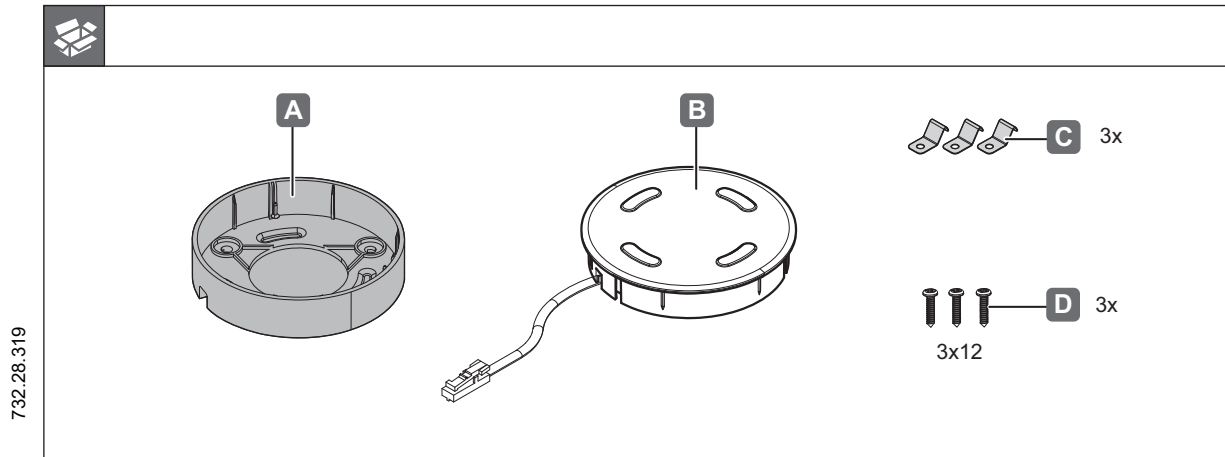




	W	T_A			
833.73.776	10 W	0°C - +30°C +32°F - +86°F	Ø 64 x 12.5	≥ Ø 74 x 22.5	Loox 12V



Deutsch

⚠️ WARNUNG Die Anleitung vor Beginn der Montage lesen! Nichtbeachtung kann zu elektrischem Schock, Bränden oder Verletzungen führen. Ebenfalls die Anleitungen der LED-Netzteile und Schalter lesen! Menschen mit Herzschrittmacher müssen vor Benutzung des Ladegeräts einen Arzt konsultieren, um gesundheitliche Beeinträchtigungen zu vermeiden. Den Herzschrittmacher mindestens 22 cm entfernt vom Ladegerät aufbewahren. Die elektromagnetische Strahlung kann das ordnungsgemäße Funktionieren des Herzschrittmachers beeinträchtigen. Diese Bedienungsanleitung beinhaltet alle Sicherheitshinweise und Anweisungen, um das kabellose Ladegerät richtig und sicher installieren und bedienen zu können. Der Monteur bzw. Bediener muss daher die Betriebsanleitung vor der Installation vollständig durchlesen. Die Anleitungen aufbewahren und nach der Montage an den Benutzer weitergeben.

Dieses Gerät entspricht den RSS-Standards von Industry Canada für genehmigungsfreie Geräte. Der Betrieb unterliegt den beiden folgenden Bedingungen:
 (1) Dieses Gerät darf keine Störungen verursachen, und
 (2) Dieses Gerät muss jegliche Störung aufnehmen können, auch solche Störungen, die zu unerwünschtem Betriebsverhalten des Geräts führen können.

Bestimmungsgemäße Verwendung
 Das Ladegerät ist zum kabellosen Aufladen der Akkus von Smartphones vorgesehen. Die Montage erfolgt auf bzw. innerhalb einer Holzplatte. Das Ladegerät nur in einer trockenen Umgebung montieren bzw. verwenden.
 Frequenzband: 110 KHz - 205 KHz
 Maximale Ausgangsleistung: 5W

Elektrische Sicherheit
 Produktkomponenten nie öffnen oder modifizieren. Keine Fremdkörper in Öffnungen von Produktkomponenten einführen. Gefahr von Stromschlag bzw. Kurzschluss. Produktkomponenten nie Feuchtigkeit aussetzen und nicht in der Nähe von Wasser, feuchten, aggressiven oder explosionsgefährdeten Bereichen montieren und lagern. Vermeiden Sie, dass Flüssigkeiten in die Bestandteile des Ladegeräts laufen (z.B. durch Umkippen von mit Flüssigkeit gefüllten Behältern). Sollte dies der Fall sein, das Ladegerät sofort von der Stromversorgung trennen. Produkt nie am Kabel tragen und nicht am Kabel aus der Steckdose ziehen. Kabel nie anbohren oder beschädigen. Produktkomponenten von Hitze, scharfen Kanten oder beweglichen Teilen fernhalten. Das Ladegerät nicht in Bereichen montieren, die über längeren Zeitraum direkter Sonneneinstrahlung ausgesetzt sind. Produktkomponenten für Kinder unzugänglich anbringen. Ladegerät und Zubehör (z.B. Netzteil) niemals demontieren oder verändern.
 Das Ladegerät nicht mit nassen Händen berühren. Keine Strom leitende Gegenstände (z.B. Münzen) während des Ladevorgangs auf dem Ladegerät ablegen. Dies kann zu Verletzungen durch Verbrennung sowie zu Bränden führen. Keine magnetischen Karten oder solche mit Magnetstreifen (z.B. Kreditkarten, Telefonkarten, Pässe oder Bordkarten) in die Nähe des Ladegeräts bringen um Schäden zu vermeiden.

Weitere Informationen
 Sowohl das Ladegerät als auch das zu ladende Smartphone können sich während des Ladevorgangs erwärmen. Dies ist ein normaler Vorgang. Nachdem der Ladevorgang abgeschlossen ist, kühlt sich das Gerät vollständig ab. Die Ladezeit kann, in Abhängigkeit von Gerätetyp, Ladestand, Alter des Akkus sowie Umgebungstemperatur variieren. Das Ladegerät verfügt über einen Überhitzungsschutz. Wird eine über dem Grenzwert liegende Temperatur erreicht, wird der Ladevorgang unterbrochen. Nach ca. 5 Minuten wird das Laden automatisch fortgesetzt. Das Ladegerät bei Nichtbenutzung stets vom Netz trennen.

Montage
 Lieferumfang vor Montagebeginn prüfen. Wenn Teile fehlen oder beschädigt sind, den Hersteller kontaktieren. Beschädigte Teile nie montieren oder verwenden. Keine Teile montieren, die nicht zum Lieferumfang gehören und nicht von Häfele freigegeben sind. Das Ladegerät ausschließlich mit dem dafür vorgesehenen Netzteil Häfele Loox 12V DC betreiben. Die Montage aller Produktkomponenten muss stromlos erfolgen. Vor Montagebeginn die Stromversorgung unterbrechen. Geeignetes Befestigungsmaterial für das Material des Möbelstücks verwenden.

Reinigung und Wartung
 Das Ladegerät vor der Reinigung stets vom Netz trennen. Produktkomponenten mit einem weichen, trockenen und faserfreien Tuch reinigen. Keine chemischen Reiniger, Scheuermittel oder Flüssigkeiten verwenden! Das Gerät niemals in Wasser tauchen. Das Produkt enthält keine vom Benutzer zu reparierenden Teile. Bei einem Defekt die komplette Baugruppe austauschen lassen. Den Hersteller kontaktieren.

Entsorgung
 Das Ladegerät und dessen Bestandteile nicht im Hausmüll entsorgen. Die landesspezifischen Entsorgungsvorschriften beachten.

