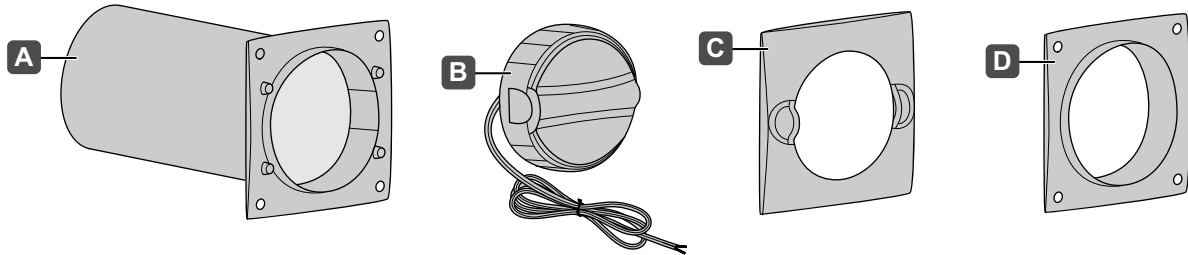



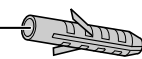


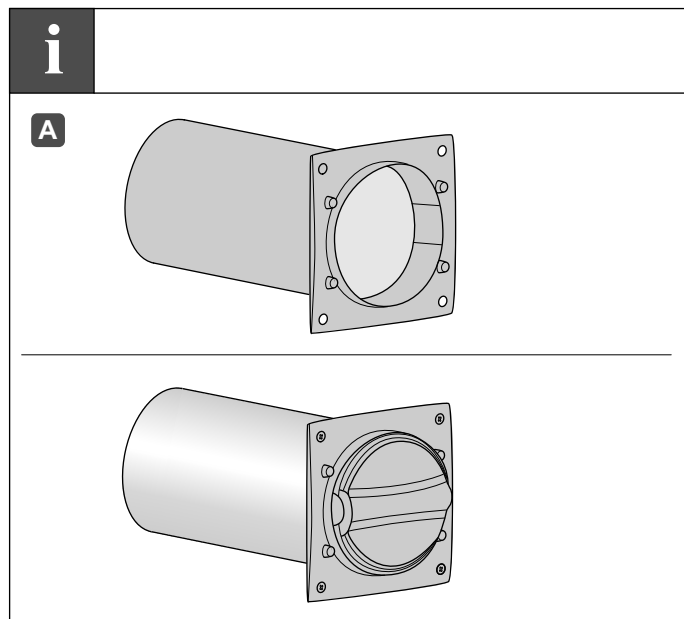
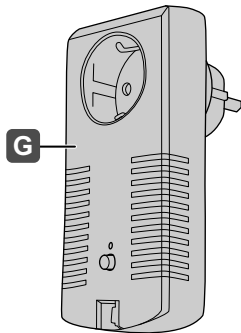
Energiespar-Mauerkasten
Energy control wall vent set
Boîte murale d'économie d'énergie
Scatola murale a risparmio energetico
Caja mural con eficiencia energética

500.90.363
500.90.366
500.90.463
500.90.466



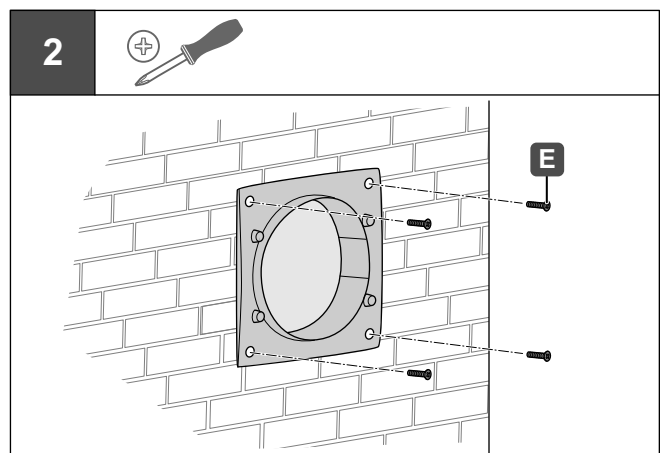
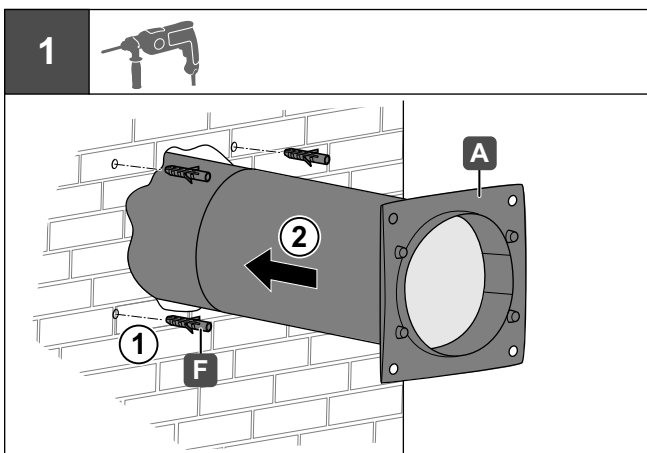
8x **E** 

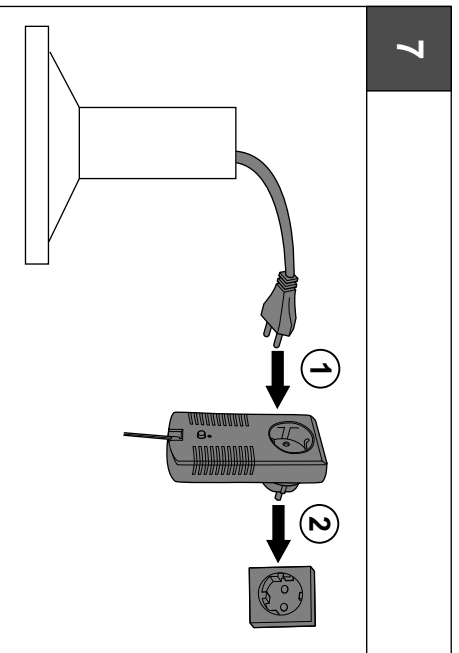
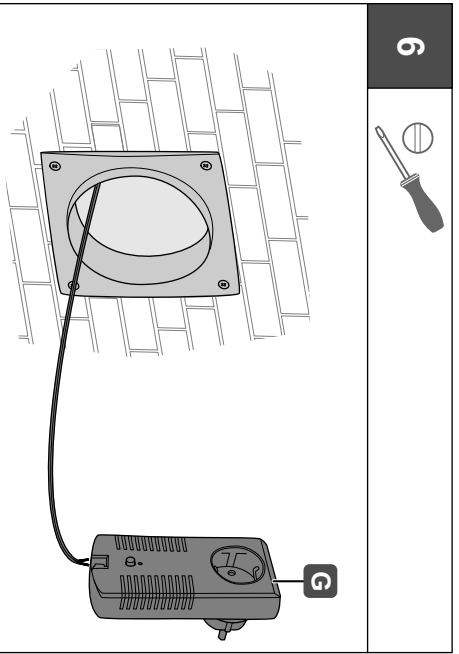
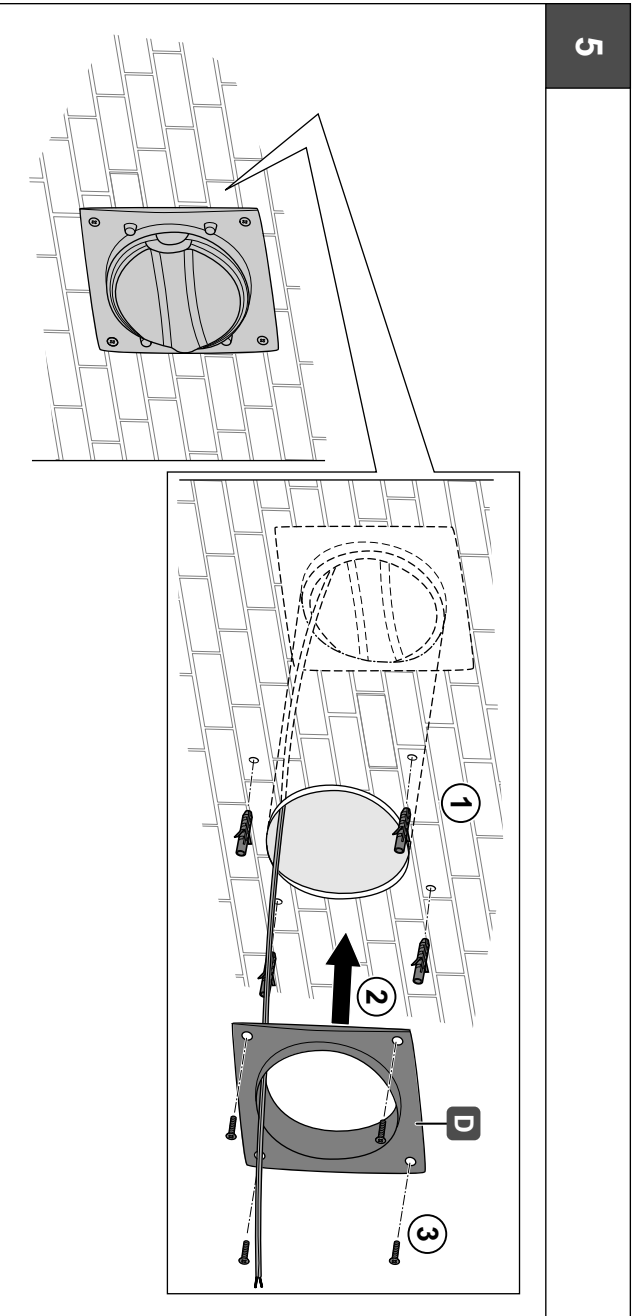
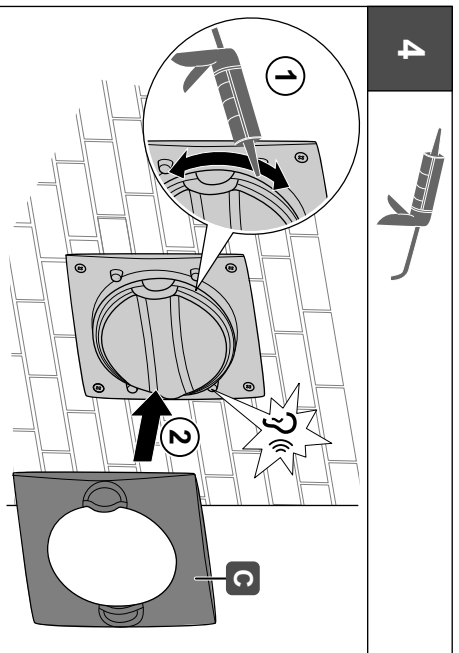
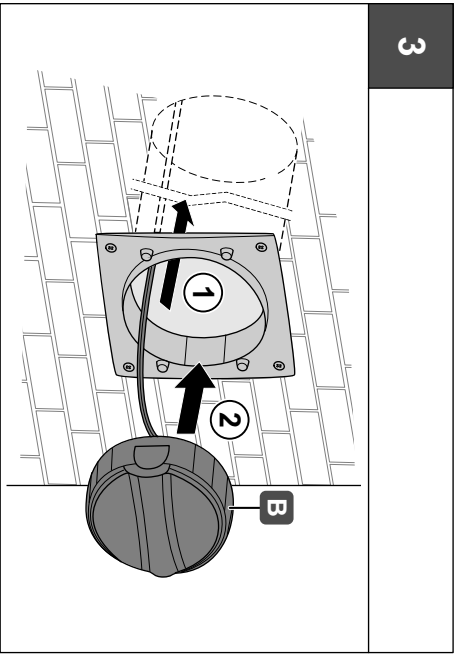
8x **F** 



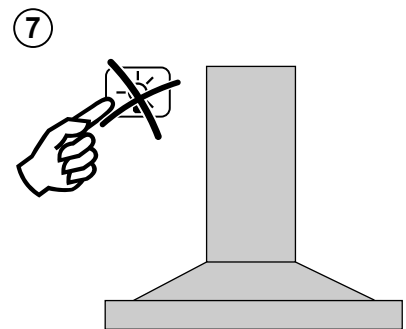
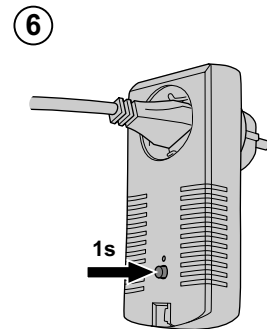
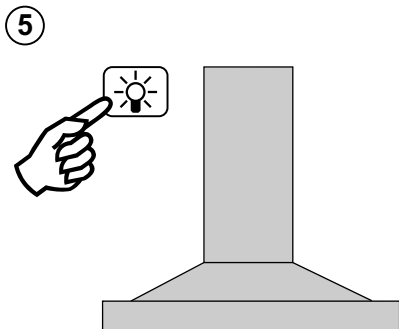
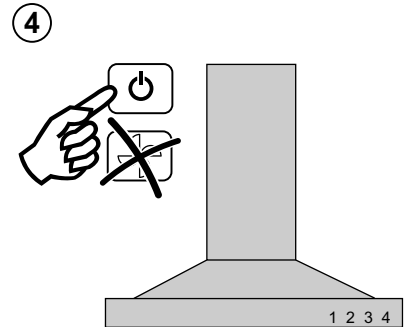
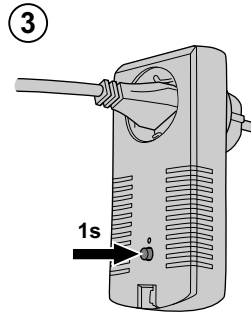
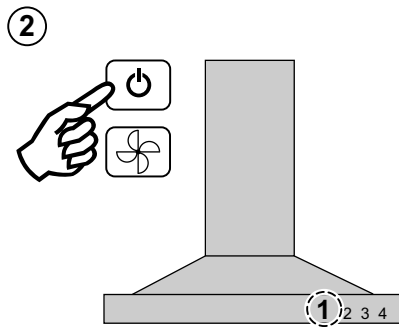
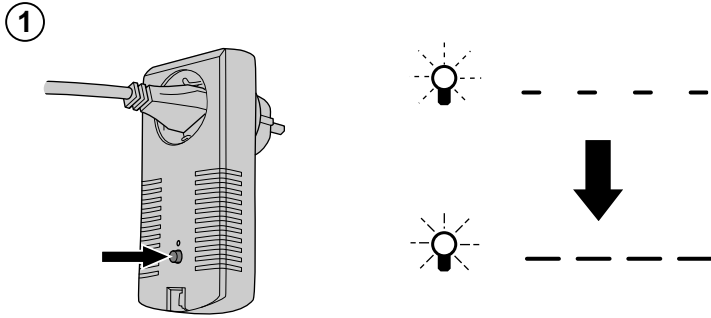
732.25.800

HDE 06/2014



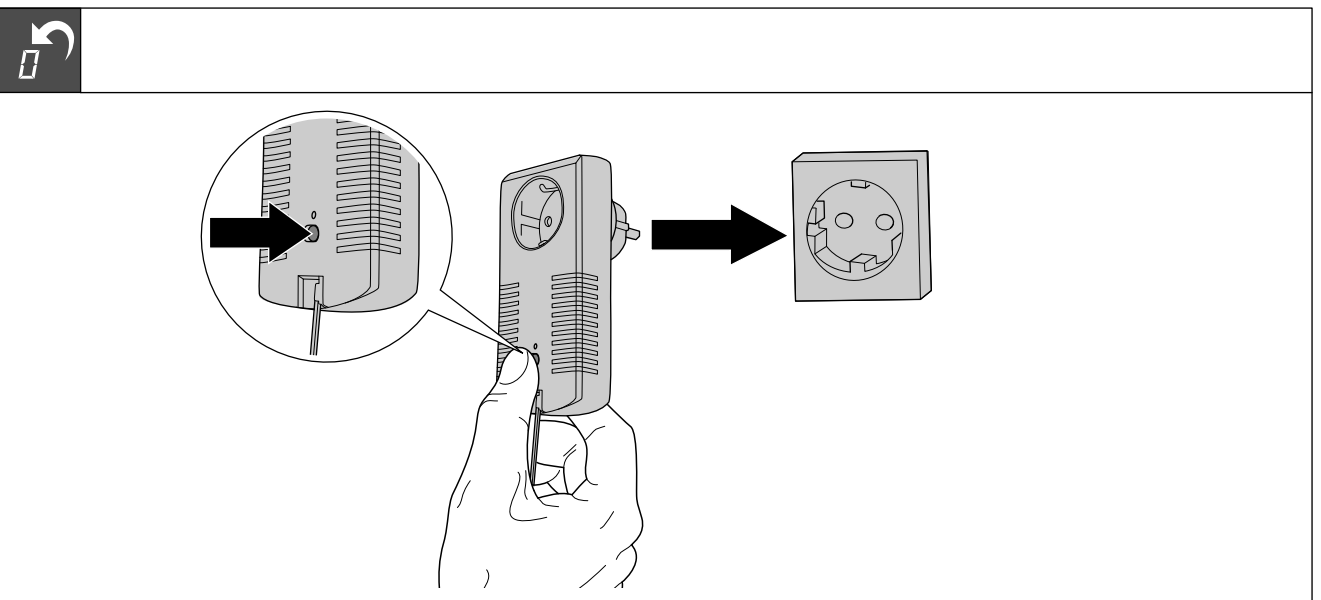
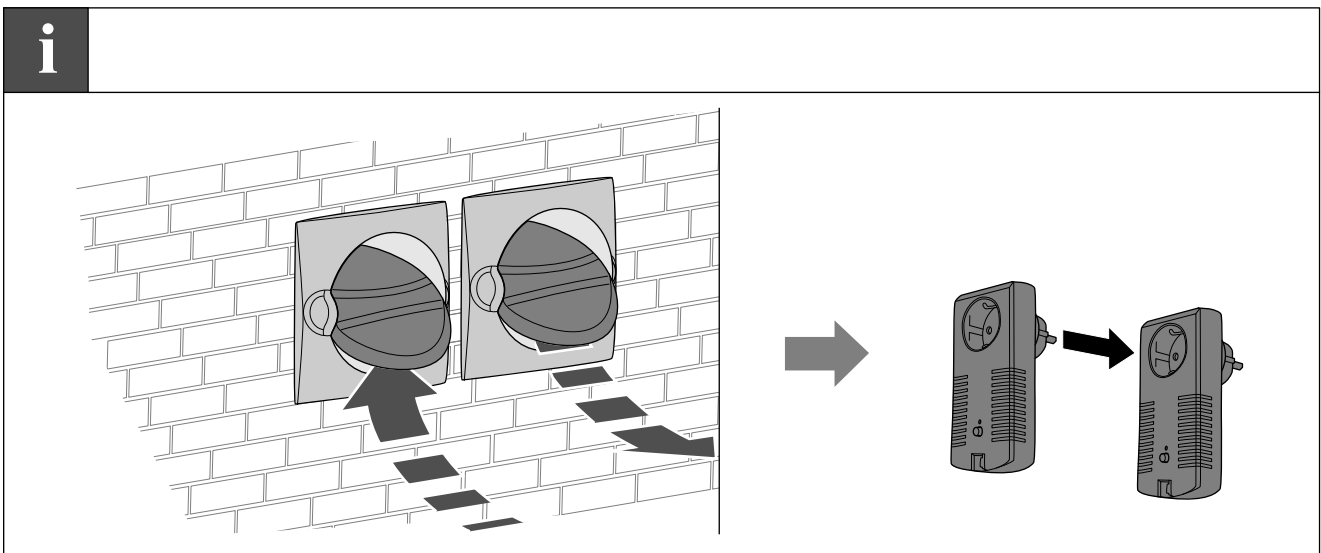
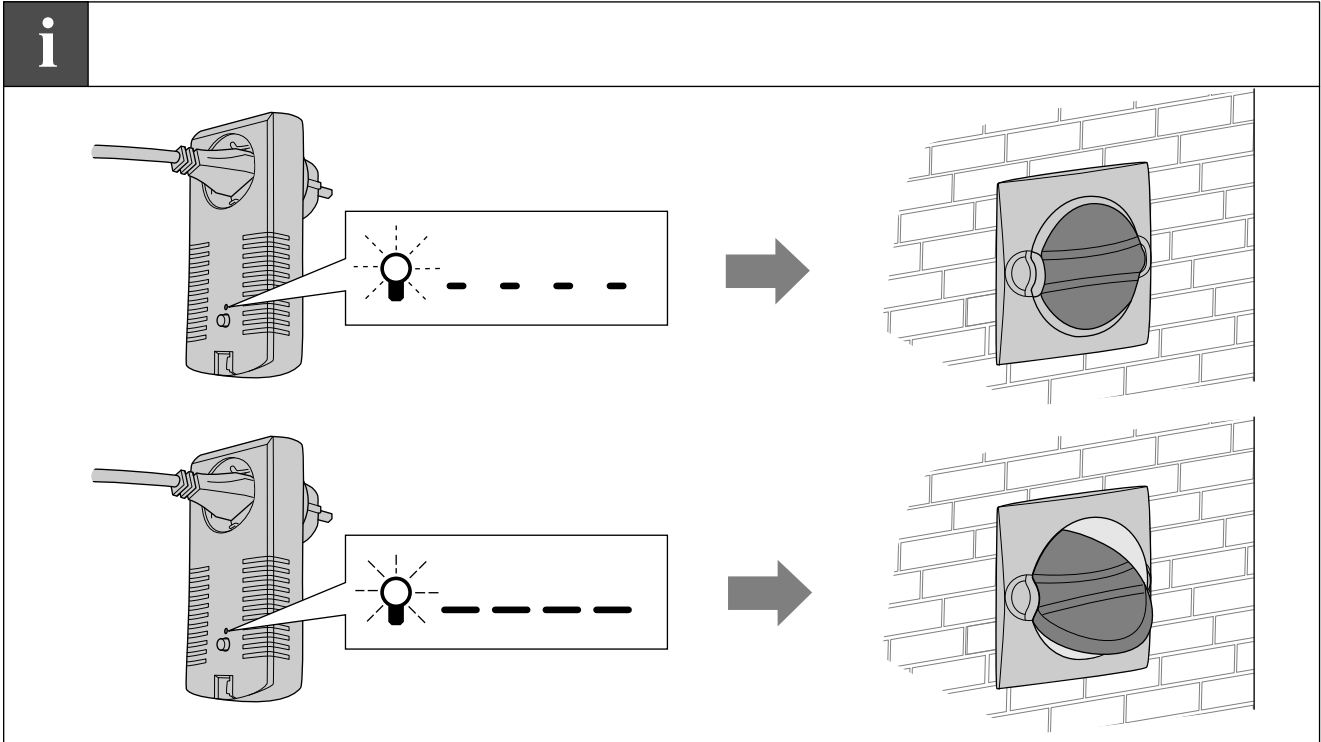


8



732.25.800

HDE 06/2014



732.25.800

HDE 06/2014