

Packungsinhalt / Content:

Anzahl / Number					
1 Paar / pair	2 Paar / pair	1 Paar / pair	3 St. / pc.	___ St. / pc.	1 St. / pc.

Option / Option:

A Variante 5
Ø6 x 13,5mm
Art.-Nr. 013.20.930

C HOSPA
Ø4 x 17mm
Art.-Nr. 015.71.839

E Nur diese Gummipuffer verwenden!
Use only these rubber damper
transparent: 356.20.421
weiß: 356.20.725
braun: 356.20.127

B Blendenbefestigung für
Matrix Ø5 x 13,5mm
Art.-Nr. 013.10.902

D HOSPA
Ø3,5 x 15mm
Art.-Nr. 015.31.540

Dämpfer / Damper
Art.-Nr. 425.56.040

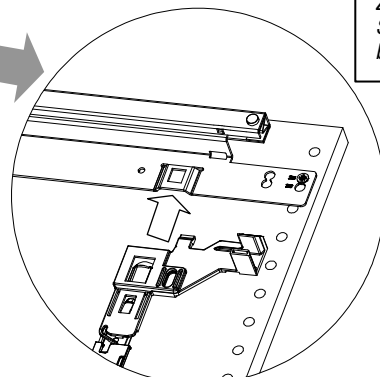
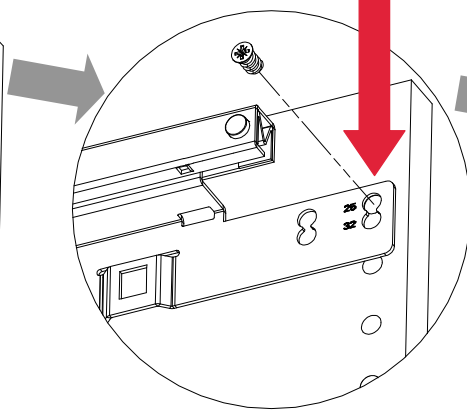
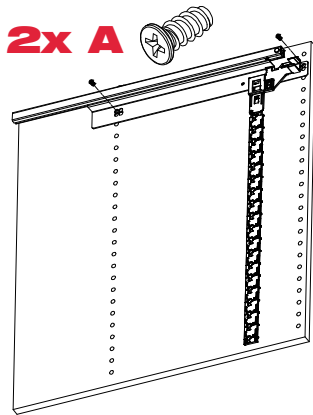
kürzbar / shortened
System 25: max. 2,5HE /
System 32: max. 2HE

„click“

Montageanleitung / Mounting Instruction:

1 Montage der Führung mit ZV-Stange /
Mounting slide together with CL bar

Montageposition Variant C Matrix
Unterflurführung immer Raster 25 /
Mounting position Variant C Matrix
Unterflurführung always raster 25

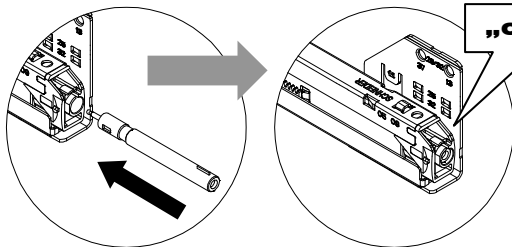


Federelement muss an
ZV-Stange anliegen! /
Spring element has to
be contact with CL bar!

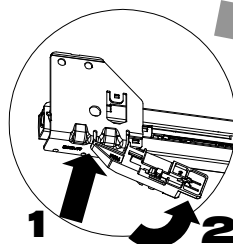
Einhängen der
ZV-Stange in
die Führung /
Mounting CL
bar and slide

2 Montage Dämpfer (optional) /
Mounting damper (optional)

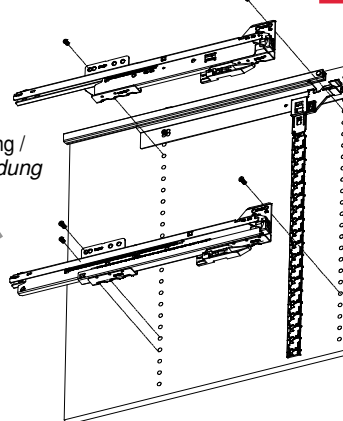
Führung vor Verschmutzung
schützen, nicht ölen oder fetten /
Protect against contamination, no
oil or grease



3 Montage ZV-Anbindung /
Mounting ZV-Anbindung



4 Montage Führung /
Mounting slide



2x A
Teilauszug
Single extension

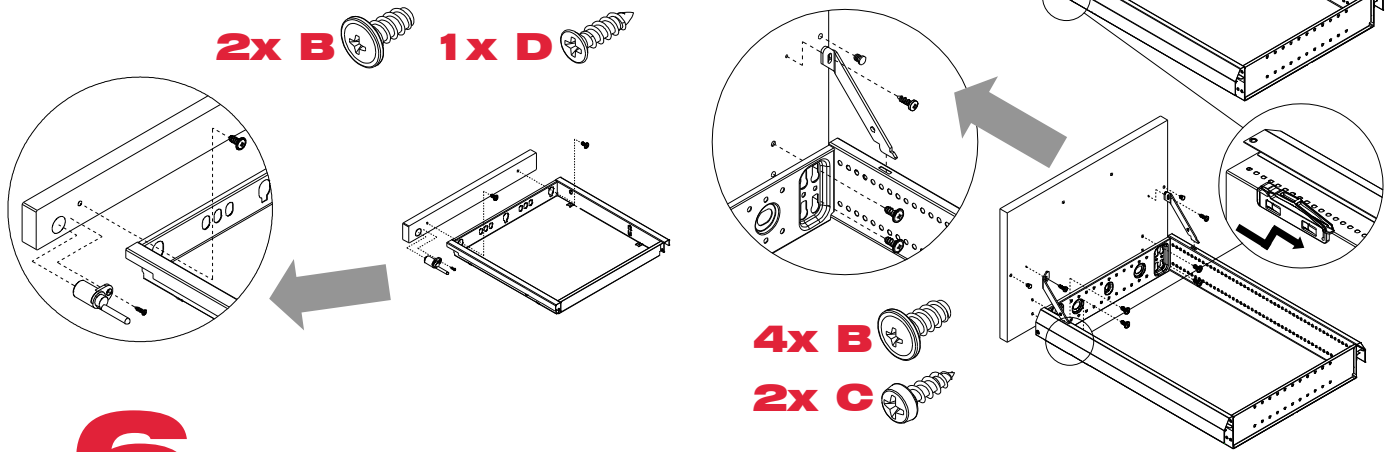
3x A
Überauszug
over extension

Belastbarkeit nach DIN EN 15338

	Dämpfung einseitig Damping onside	Dämpfung beidseitig Damping bothside
Teilauszug Single extension	25 kg	-
Überauszug Over extension	-	45 kg

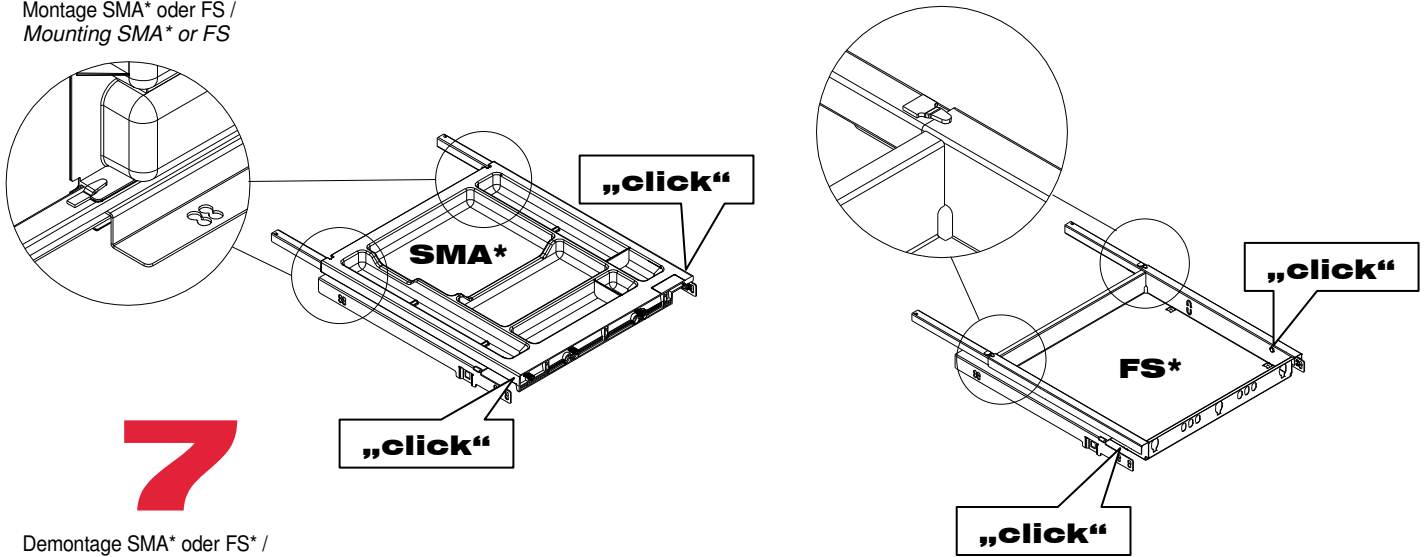
5

Montage der Blenden und Blendenstützen /
 Mounting of panels and panel supports



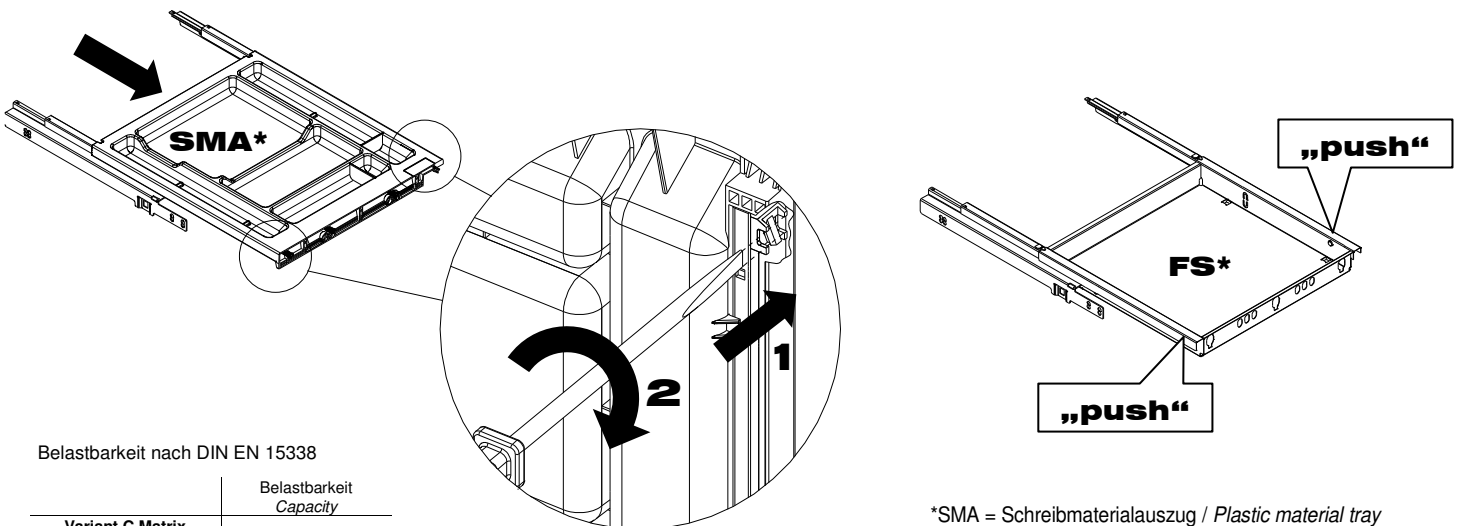
6

Montage SMA* oder FS /
 Mounting SMA* or FS



7

Demontage SMA* oder FS* /
 Dismounting SMA* or FS*



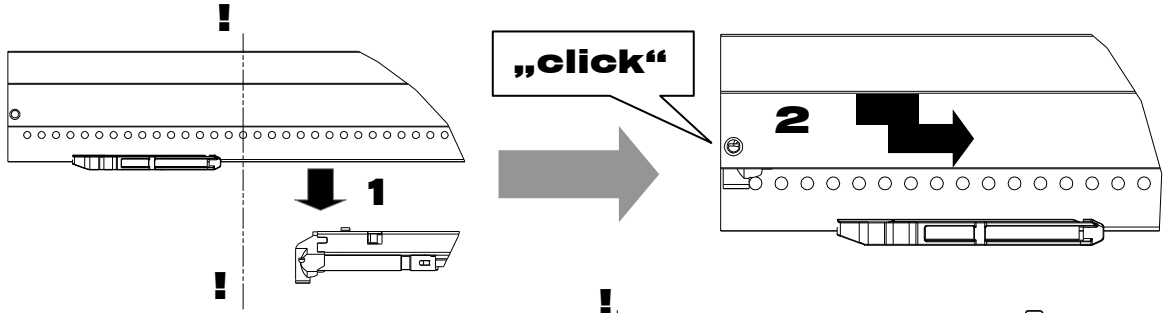
Belastbarkeit nach DIN EN 15338

Variant C Matrix Unterflurführung	Belastbarkeit Capacity
	20 kg

*SMA = Schreibmaterialauszug / Plastic material tray
 *FS = Flachschieber / Steel shallow drawer

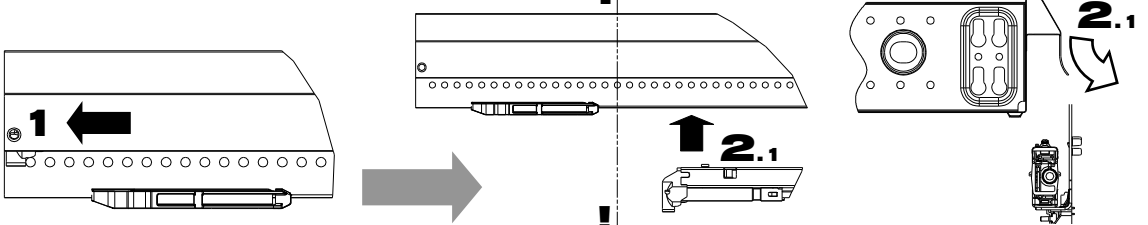
8

Montage Schublade /
Mounting Drawer



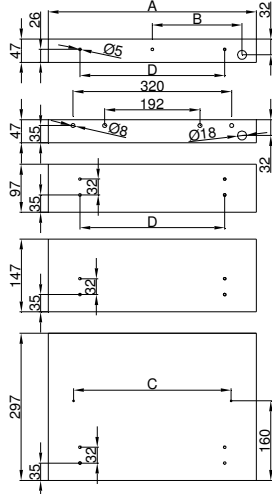
9

Demontage Schublade /
Dismounting Drawer



System 25

Position Drehschloss für Symo 3000 /
Position rotary cylinder for Symo 3000



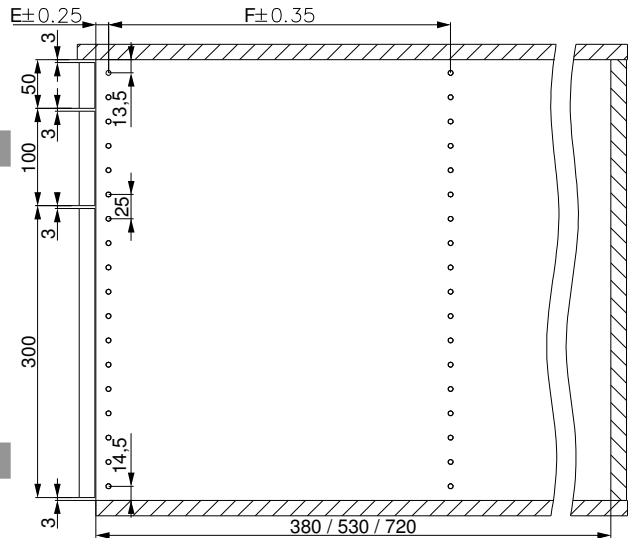
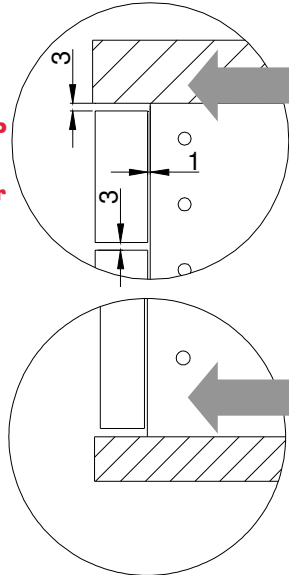
1 HE
Stahl-Flachschub

1 HE
Materialschieber

2 HE

3 HE

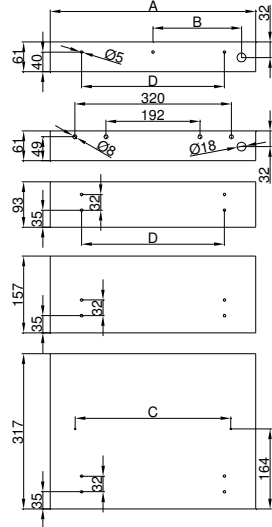
max.
6 HE



EBB	A	B	C	D	E/F
392 (-0/+1)	424	181	318	292	13/352 37/320
380 (-0/+1)	412	169	306	280	13/352 37/320
292 (-0/+1)	324	131	218	192	13/352 37/320

System 32

Position Drehschloss für Symo 3000 /
Position rotary cylinder for Symo 3000



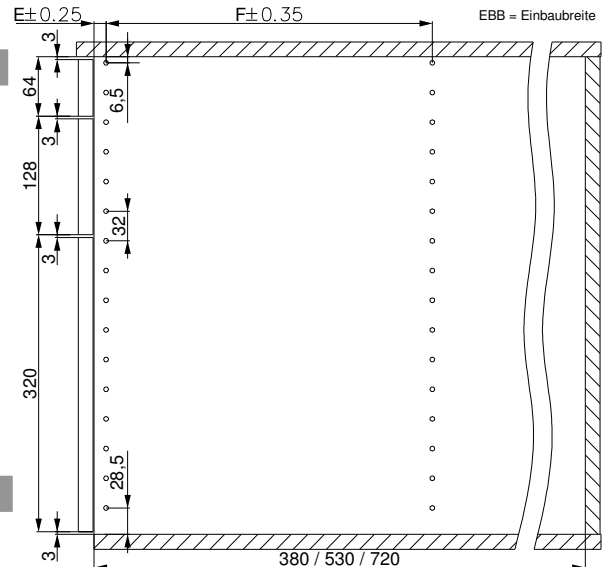
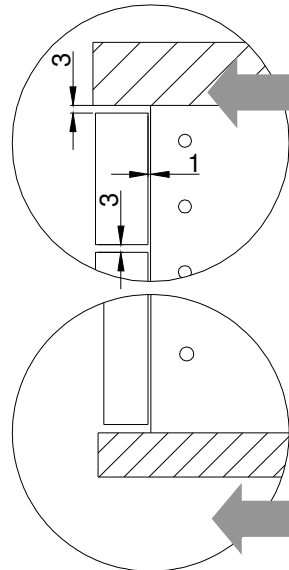
1 HE
Stahl-Flachschub

1 HE
Materialschieber

1,5 HE

2,5 HE

max.
5 HE



Überauszug: Bei Fehlfunktion des Differentials, Führung „reseten“ indem auf Anschlag in Öffnungsrichtung gefahren wird.
Over extension: By occurring differential malfunction reset slide by moving to open block.