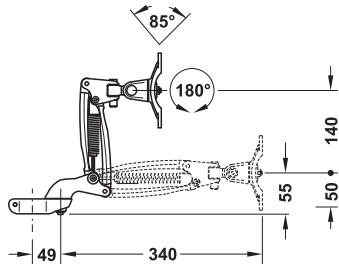


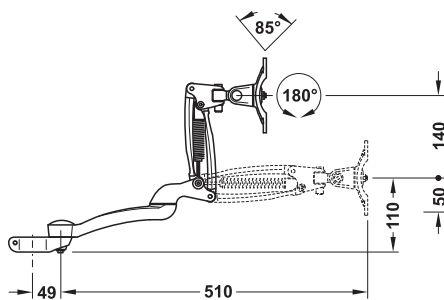
→ Doppelklemme mit mittellangem Schwenkarm, mit Höhenverstellung



Tragkraft kg	Artikel-Nr.
3 – 5	818.14.928
5 – 7,5	818.14.929

Abpackung: 1 Stück

→ Doppelklemme mit langem Schwenkarm, mit Höhenverstellung



Tragkraft kg	Artikel-Nr.
3 – 5	818.14.948
5 – 7,5	818.14.949

Abpackung: 1 Stück

→ Laptophalter



- Einsatzbereich: zur Ablage von Laptop oder Telefon, für alle Ellipta-Schwenkarme
- Werkstoff: Stahl
- Farbe: weißaluminium, RAL 9006

Hinweis

Optimale Nutzung vor allem bei Ellipta-Schwenkarmen ohne Höhenverstellung

Maße (L x B) mm	Artikel-Nr.
300 x 300	818.10.990

Abpackung: 1 Stück

DGH-M 2007, HDE, 02/07, Maßangaben unverbindlich. Konstruktionsänderungen vorbehalten.