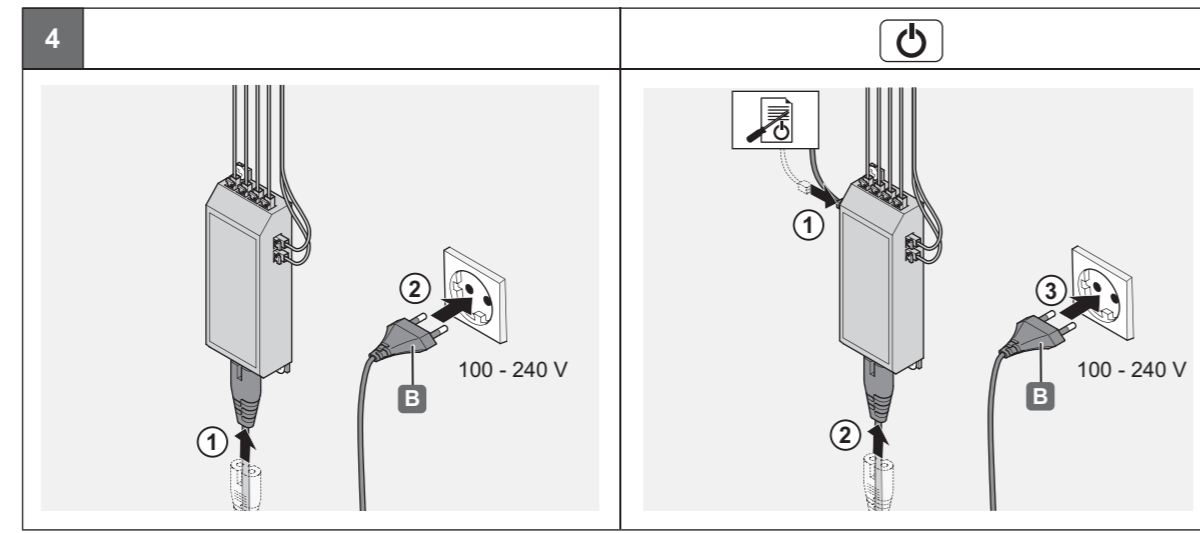
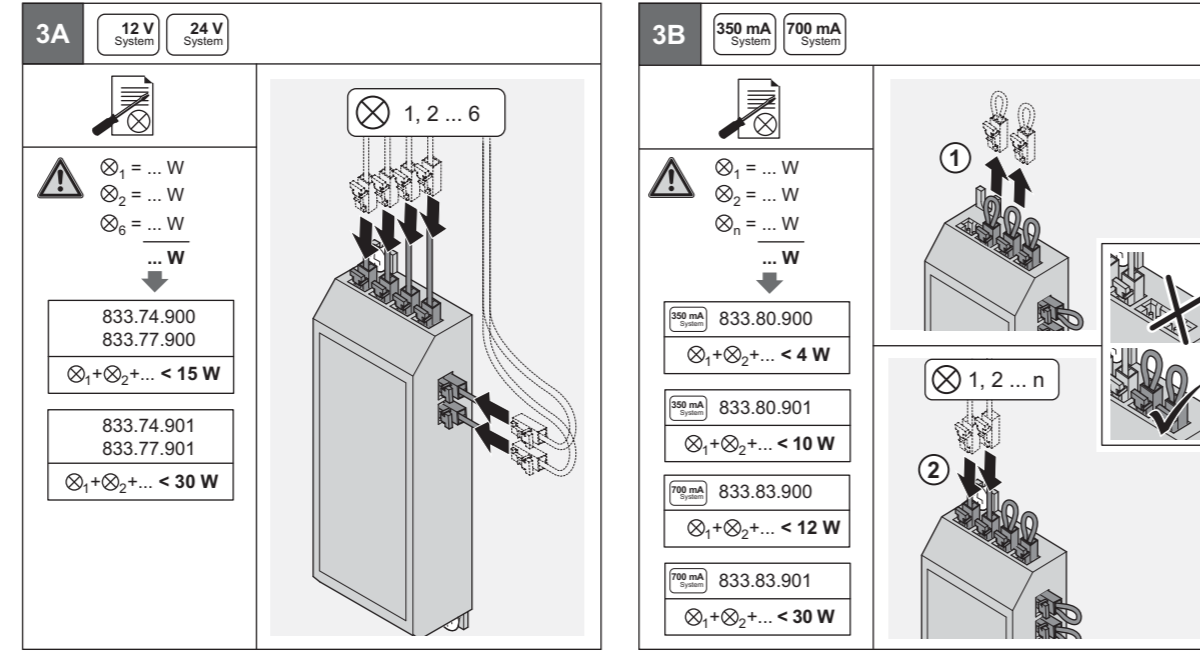
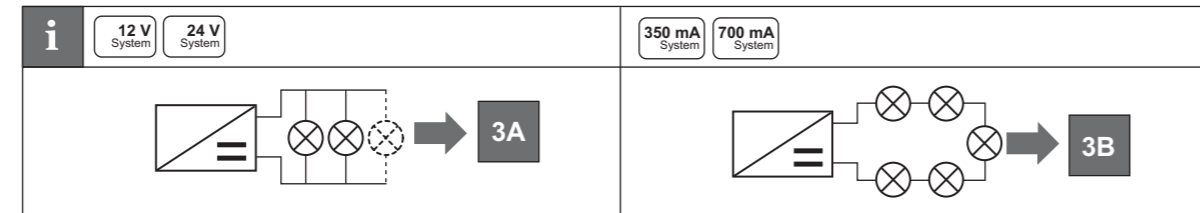
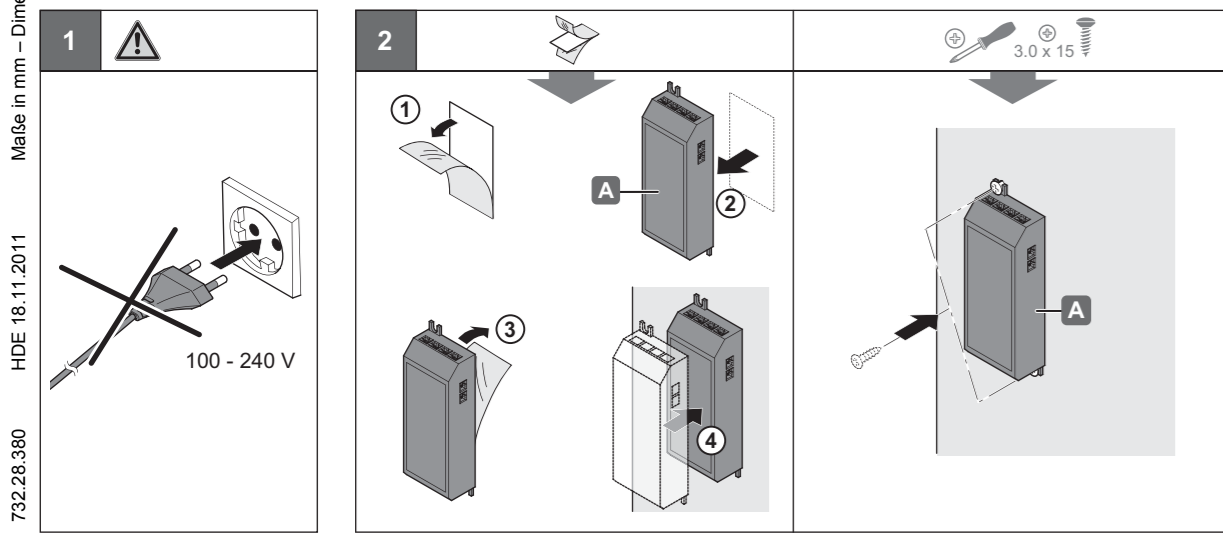


LED Drivers
12 V / 24 V / 350 mA / 700 mA

833.74.900, 833.74.901
833.77.900, 833.77.901
833.80.900, 833.80.901
833.83.900, 833.83.901

V_{IN}	V_{OUT}	T_A	
12 V System	833.74.900: 100 – 240 V 833.74.901: 100 – 240 V	12 V / 15 W: 40 °C (104 °F) 12 V / 30 W: 45 °C (113 °F)	833.89.000 UK (250 V~) 833.89.001 AU (250 V~) 833.89.002 EU (250 V~) 833.89.003 US (120 V~) 833.89.004 JP (100 V~) 833.89.005 CN (250 V~) 833.89.006 KR (250 V~) 833.89.007 TW (110 V~) 833.89.009 EU, AU, CN, TW, RU (250 V~) 833.89.050 US, CA (120 V~)
24 V System	833.77.900: 100 – 240 V 833.77.901: 100 – 240 V	24 V / 15 W: 40 °C (104 °F) 24 V / 30 W: 45 °C (113 °F)	
350 mA System	833.80.900: 100 – 240 V 833.80.901: 100 – 240 V	350 mA / 4 W: 45 °C (113 °F) 350 mA / 10 W: 45 °C (113 °F)	
700 mA System	833.83.900: 100 – 240 V 833.83.901: 100 – 240 V	700 mA / 12 W: 45 °C (113 °F) 700 mA / 30 W: 45 °C (113 °F)	



Deutsch

⚠️ WARNUNG Die Anleitung vor Beginn der Montage lesen! Nichtbeachtung kann zu elektrischem Schock, Bränden oder Verletzungen führen. Ebenfalls die Anleitungen der LED-Leuchten und Schalter lesen! Die Anleitungen aufbewahren und nach der Montage an den Benutzer weitergeben.

Elektrische Sicherheit
Produktkomponenten nie öffnen oder modifizieren. Keine Fremdkörper in Öffnungen von Produktkomponenten einführen. Gefahr von Stromschlag bzw. Kurzschluss.
Produktkomponenten nie Feuchtigkeit aussetzen und nicht in der Nähe von Wasser, feuchten, aggressiven oder explosionsgefährdeten Bereichen montieren und lagern.
Produkt nie am Kabel tragen und nicht am Kabel aus der Steckdose ziehen. Kabel nie anbohren oder beschädigen.
Produktkomponenten von Hitze, scharfen Kanten oder beweglichen Teilen fernhalten. Produktkomponenten für Kinder unzugänglich anbringen.

Bestimmungsgemäße Verwendung
Das Produkt ist bestimmt für:
• Montage an/in Möbelstücken,
• Verwendung in trockenen Innenräumen (Schutzklasse: IP 20),
• T_A Umgebungstemperatur –10 bis +40 °C (14 bis 104 °F).

Montage
Lieferumfang vor Montagebeginn prüfen. Wenn Teile fehlen oder beschädigt sind, den Hersteller kontaktieren. Beschädigte Teile nie montieren und verwenden. Keine Teile montieren, die nicht zum Lieferumfang gehören und nicht von Häfele freigegeben sind.
Die Montage aller Produktkomponenten muss stromlos erfolgen. Vor Montagebeginn die Stromversorgung unterbrechen [1]. Geeignetes Befestigungsmaterial für das Material des Möbelstücks verwenden [2]. Sicherstellen, dass die gesamte elektrische Leistung aller angeschlossenen LED-Leuchten die max. elektrische Leistung des Netzteils (s. Typenschild) nicht überschreitet [3A], [3B].

Reinigung und Wartung
Netzstecker ziehen. Produktkomponenten mit einem weichen, trockenen und faserfreien Tuch reinigen. Keine chemischen Reiniger, Scheuermittel oder Flüssigkeiten verwenden!
Das Produkt enthält keine vom Benutzer zu reparierenden Teile. Bei einem Defekt die komplette Baugruppe austauschen lassen. Den Hersteller kontaktieren.

Entsorgung
Nicht im Hausmüll entsorgen. Länderspezifische Vorschriften beachten.

English

⚠️ WARNING Read the instructions before assembly! Non-compliance with these instructions can lead to electric shock, fire or injury. Likewise, read the instructions for the LED lights and switches! Keep the instructions in a safe place and give them to the user after assembly.

Electrical safety
Never open or modify product components. Do not insert any foreign objects into the openings of product components, as this could result in electric shock or a short circuit.
Never expose the product components to moisture and never assemble or store them near water or in damp, aggressive or potentially explosive areas.
Never carry the product by the cable and do not use the cable to pull from the socket. Never drill or damage the cable.
Keep product components away from heat, sharp edges or moving parts. Install product components such that they cannot be accessed by children.

Intended use
The product is intended for:
• Assembly on/in furniture,
• Use in dry, interior spaces (Protection class: IP 20),
• T_A Ambient temperature –10 to +40 °C (14 to 104 °F).

Assembly
Check the scope of delivery before commencing assembly. If parts are missing or damaged, contact the manufacturer. Never use and assemble damaged parts, or small parts that are not part of the scope of delivery and not approved by Häfele.
All product components must be assembled in a currentless condition. Switch off the power supply [1] before commencing assembly.
Use suitable fixing material for the furniture [2]. Ensure that the total wattage of all connected LED lights does not exceed the maximum wattage of the power supply (see type label) [3A], [3B].

Cleaning and maintenance
Disconnect from the mains. Clean product components with a soft, dry and fibre-free cloth. Do not use chemical cleaning agents, abrasive cleaners or liquids!
The product does not contain any parts that should be repaired by the user. In the event of a defect, replace the entire assembly. Contact the manufacturer.

Disposal:
Do not dispose with the household waste. Observe country-specific regulations.

Français

⚠️ AVERTISSEMENT Lire le mode d'emploi avant le montage! Toute non observation peut entraîner un choc électrique, des incendies ou des blessures. Lire également les modes d'emploi des luminaires à LED et des interrupteurs! Conserver les modes d'emploi et les remettre à l'utilisateur après l'issue du montage.

Sécurité électrique
Ne jamais ouvrir ni modifier les composants des produits. N'introduire aucun corps étranger dans les orifices des composants produits. Risque de choc électrique ou de court-circuit.
Ne jamais exposer les composants produits à l'humidité et ne pas les monter ni entreposer à proximité de l'eau, de zones humides, agressives ou explosibles.
Ne jamais porter le produit par le câble et ne pas le débrancher de la prise en le tirant par le câble. Ne jamais percer ni endommager le câble.
Tenir les composants produits à l'écart de la chaleur, des arêtes vives ou d'éléments mobiles. Installer les composants produits hors de portée des enfants.

Utilisation conforme à l'usage prévu
Le produit est destiné à:
• au montage sur/dans des meubles,
• à l'utilisation dans des locaux intérieurs secs (classe de protection : IP 20),
• T_A température ambiante –10 à +40 °C (14 à 104 °F).

Montage
Contrôler l'étendue des fournitures avant le début du montage. Si des pièces manquent ou sont endommagées, contacter le fabricant. Ne jamais monter ni utiliser des pièces endommagées. Ne pas démonter de pièces ne faisant pas partie de l'étendue des fournitures et non homologuées par Häfele.
Le montage de tous les composants produits doit s'effectuer hors tension. Couper l'alimentation électrique avant le début du montage [1]. Utiliser du matériel de fixation compatible avec le matériau du meuble [2]. S'assurer que la puissance électrique totale de tous les luminaires à LED raccordés ne dépasse pas la puissance électrique max. du bloc d'alimentation (cf. plaque signal étiquette) [3A], [3B].

Nettoyage et entretien
Débrancher la prise secteur. Nettoyer les composants produits avec un chiffon doux, sec et non pelucheux. Ne pas utiliser de produits de détergents chimiques ou abrasifs ni de liquides!
Le produit ne contient aucune pièce à réparer par l'utilisateur. En cas de défaut, faire remplacer le module complet. Contacter le fabricant.

Élimination
Ne pas jeter avec les ordures ménagères. Observer les prescriptions nationales spécifiques.

Español

⚠️ ADVERTENCIA ¡Leer estas instrucciones antes del montaje! El no respetar las instrucciones de uso y montaje puede conllevar descargas eléctricas, incendios o lesiones. ¡Leer también las instrucciones de las luces LED e interruptores! Conservare las instrucciones e entregarlas al usuario después del montaje.

Seguridad eléctrica
No abrir o modificar los componentes de producto. No introducir cuerpos extraños en los huecos de los componentes del producto , puede provocar descargas eléctricas o cortocircuitos.
No exponer nunca los componentes del producto a la humedad ni montarlos o almacenarlos en las proximidades de agua, o áreas húmedas, agresivas o con riesgo a explosión.
No transportar el producto por medio del cable ni extraerlo de la base de enchufe tirando del cable. No taladrar ni dañar los cables.
Mantener los componentes del producto alejados del calor, cantos agudos o piezas móviles. Mantener los componentes del producto fuera del alcance de los niños.

Uso conforme al previsto
El producto ha sido diseñado para:
• El montaje sobre/en muebles,
• Uso en recintos interiores secos (Clase de protección: IP 20),
• T_A Temperatura ambiente –10 hasta +40 °C (14 hasta 104 °F).

Montaje
Antes de iniciar el montaje comprobar el suministro. Si faltan piezas o están dañadas, contacte con el fabricante. No montar ni usar piezas dañadas. No montar piezas que no formen parte del suministro o que no estén autorizadas por Häfele.
El montaje de los componentes del producto se ha de realizar desconectado de la corriente. Interrumpir antes del montaje el suministro de corriente [1]. Usar material de fijación apropiado para el material del mueble [2]. Asegurarse que la potencia eléctrica total de las luces LED conectadas no sobrepase la potencia eléctrica máx de la fuente de alimentación (v. placa de características) [3A], [3B].

Limpeza y mantenimiento
Extraer la clavija de red. Limpiar los componentes del producto con un paño blando, seco libre de fibras. ¡No utilice producto de limpieza químico, productos abrasivos o líquidos!
El producto no contiene piezas que puedan ser reparadas por el usuario. En caso de defecto se ha de sustituir el módulo completo. Ponerse en contacto con el fabricante.

Evacuación
No evacuarlo en la basura doméstica. Observar las normativas específicas del país.

Italiano

⚠️ AVVISO Leggere le istruzioni prima del montaggio! La mancata osservanza può causare scosse elettriche, incendi o lesioni. Leggere anche le istruzioni delle luci LED e degli interruptori! Conservare le istruzioni e consegnarle all'utente dopo il montaggio.

Sicurezza elettrica
In nessun caso aprire o modificare i componenti del prodotto. Non introdurre alcun corpo estraneo nelle aperture dei componenti del prodotto. Pericolo di scosse elettriche o cortocircuito.
Non esporre mai all'umidità i componenti del prodotto e non montarli o immagazzinarli nelle vicinanze di acqua, ambienti umidi, ricchi di agenti aggressivi o a rischio di esplosioni.
In nessun caso trasportare il prodotto usando il cavo e non estrarlo dalla presa tirando il cavo. Non forare o danneggiare il cavo.
Tenere i componenti del prodotto lontani dal calore, dagli spigoli affilati o dalle parti in movimento. Impedire ai bambini l'accesso ai componenti del prodotto.

Impiego conforme alla destinazione
Il prodotto è destinato a:
• Montaggio su/all'interno di mobili,
• Impiego in ambienti interni asciutti (Classe di protezione: IP 20),
• T_A Temperatura ambiente da –10 a +40 °C (da 14 a 104 °F).

Montaggio
Controllare il materiale fornito prima di iniziare il montaggio. Se ci sono parti mancanti o danneggiate, rivolgersi al produttore. In nessun caso montare o impiegare parti danneggiate. Non montare parti che non sono incluse nel materiale fornito e non sono autorizzate da Häfele.
Il montaggio di tutti i componenti del prodotto deve essere eseguito in assenza di tensione elettrica. Prima di iniziare il montaggio, interrompere l'alimentazione elettrica [1]. Impiegare materiale di fissaggio idoneo al materiale del mobile [2].

Accertare che la potenza elettrica totale di tutte le luci LED collegate non superi la potenza elettrica max. dell'alimentatore (v. targhetta) [3A], [3B].

Pulizia e manutenzione
Estrarre la spina. Pulire i componenti del prodotto con un panno morbido, asciutto e non sfilacciato. Non impiegare detergenti chimici, sostanze abrasive o liquidi!
Il prodotto non contiene parti riparabili dall'utente. In caso di guasti, far sostituire l'intera unità. Rivolgersi al produttore.

Smaltimento
Non smaltire assieme ai rifiuti domestici. Rispettare le norme nazionali specifiche.

Português

⚠️ AVISOS IMPORTANTES
ⓘ Ler as instruções antes da instalação do Produto ! Existe o perigo de choque elétrico, incêndio ou pode causar danos. Leia também as instruções sobre LEDs e sua instalação ! Guardar as instruções e, após a montagem, entregá-las ao usuário .

Segurança Elétrica

Não abrir ou alterar componentes do produto. Não introduzir nada nas frestas. Risco de choque elétrico ou curto-circuito.

Nunca expor componentes do Produto à umidade e nunca efetuar a montagem ou guardar em local perto de água, perto de corrosivos ou explosivos ou em local molhado .

Nunca puxar da tomada ou carregar o Produto, pelo cabo elétrico. Nunca furar ou danificar o cabo elétrico. Proteger o Produto do calor, cantos afiados ou peças em movimento.

Mantenha componentes do produto fora do alcance de crianças.

Finalidade do uso

O produto destina-se a:

- Montagem sobre / em móveis,
- Uso em ambientes secos (Proteção: IP 20)
- T_A Temperatura ambiente -10 a +40 ° C (14 a 104 ° F).

Montagem

Confira o pacote antes da instalação. Se faltarem peças ou se estiverem danificadas, entre em contato com o fabricante. Nunca montar e utilizar se estiver danificado. Não utilizar peças que não fizerem parte do conjunto.

A montagem deve ser efetuada com a energia desconectada [1].

Utilizar material adequado para fixação no móvel [2].

Certifique-se que os dados elétricos de todas as lâmpadas LED a serem conectadas estejam dentro do limite máximo da Fonte de alimentação [3A], [3B].


Limpeza e Manutenção

Desconectar a tomada da rede elétrica. Utilizar um pano macio, seco e sem fiapos para a limpeza. Nenhum produto químico de limpeza, abrasivos ou líquidos deve ser utilizado !

O produto não contém peças que possam ser reparadas pelo usuário.

Apresentando algum defeito, substitua o conjunto completo. Contate o fabricante.

Descarte

-  Não descarte no lixo doméstico. Observar regulamentos específicos de cada país.

Nederlands

⚠️ WAARSCHUWING!
ⓘ Lees de handleiding vóór begin van de montage! Het niet naleven van de handleiding kan tot een elektrische schok, brand of verwonding leiden. Lees ook de handleidingen van de LED-lampen en schakelaars! Bewaar de handleidingen en geef deze na de montage aan de gebruiker door.

Elektrische veiligheid

Open of verander productcomponenten nooit. Steek geen vreemde voorwerpen in openingen van productcomponenten. Gevaar van een elektrische schok of kortsluiting.

Laat productcomponenten nooit met vocht in aanraking komen en deze ook niet in de buurt van water, vochtige, agressieve of explosieve gebieden monteren en opslaan.

Draag het product nooit aan de kabel en trek het niet aan de kabel uit het stopcontact. Boor nooit een gat in de kabel en beschadig de kabel niet.

Houd productcomponenten op een afstand van hitte, scherpe randen of bewegende onderdelen. Breng productcomponenten aan buiten bereik van kinderen.

Gebruik volgens bestemming

Het product is bestemd voor:

- montage aan/in meubels;
- gebruik in droge binnenruimtes (veiligheidsklasse: IP 20);
- T_A omgevingstemperatuur -10 t/m +40°C (14 t/m 104°F).

Montage

Controleer vóór begin van de montage de levering. Neem contact op met de fabrikant indien onderdelen ontbreken of beschadigd zijn. Monteer en gebruik nooit beschadigde onderdelen.

Monteer geen onderdelen die niet tot de levering horen en niet door Häfele zijn vrijgegeven.

De montage van alle productcomponenten moet spanningsloos geschieden. Onderbreek de voeding vóór aanvang van de montage [1].

Gebruik geschikt bevestigingsmateriaal voor het materiaal van het meubelstuk [2].


Zorg ervoor dat het totale elektrische vermogen van alle aangesloten LED-lampen het max. elektrische vermogen van het voedingsgedeelte (zie typeplaatje) niet overschrijdt [3A], [3B].

Reiniging en onderhoud

Trek de stekker uit het stopcontact. Reinig de productcomponenten met een zachte, droge en vezelvrije doek. Gebruik geen chemische reinigingsmiddelen, schuurmiddelen of vloeistoffen! Het product bevat geen door de gebruiker te repareren onderdelen.

Laat bij een defect de complete module vervangen. Neem contact op met de fabrikant.

Afvalverwijdering

-  Niet bij het huisvuil plaatsen. Neem de landspecifieke voorschriften in acht.

русский

⚠️ ПРЕДУПРЕЖДЕНИЕ
ⓘ Прочитайте руководство перед монтажом! Результатом несоблюдения требований может стать поражение электрическим током, пожар или получение травмы. Прочитайте также руководство к светодиодным светильникам и выключателям! Сохраните руководство - после монтажа, передайте пользователю.

Техника безопасности при работе с электричеством

Ни в коем случае не вскрывайте и не изменяйте компоненты изделия. Не вставляйте посторонние предметы в отверстия компонентов изделий. Опасность поражения током или короткого замыкания.

Не используйте компоненты изделий во влажных условиях и не устанавливайте и не храните их рядом с водой, во влажных, агрессивных или взрывоопасных зонах.

Не держите изделие за кабель и не вытаскивайте его из розетки за кабель. Не допускайте просверливания или повреждения кабеля.

Защищайте компоненты изделия от перегрева, острых предметов или подвижных частей. Устанавливайте компоненты изделия в недоступном для детей месте.

Использование по назначению
Изделие предназначено для:

- монтажа на/в мебели,
- использования внутри сухих помещений (степень защиты: IP 20),
- T_A температуры окружающей среды от −10 до +40 °C (от 14 до 104 °F).

Монтаж

Проверьте до начала монтажа комплектность поставленного изделия. При отсутствии деталей или их повреждении свяжитесь с изготовителем. Ни в коем случае не устанавливайте и не используйте поврежденные детали. Не устанавливайте детали, не входящие в комплект поставки и не разрешенные компанией Häfele.
Монтаж любых компонентов изделия должен выполняться в обесточенном состоянии. Отключите электропитание до начала монтажа [1].

Для установки в мебели используйте соответствующий крепежный материал [2].

Удостоверьтесь, что общая электрическая мощность всех подключенных светодиодных светильников не превышает макс. электрической мощности блока питания (см. заводскую табличку) [3A], [3B].

Чистка и техобслуживание

Вытащите сетевую вилку. Почистите компоненты изделия мягкой, сухой тканью, не оставляющей волокон. Не используйте химические очистители, абразивные средства или жидкости! Изделие не содержит детали, которые может отремонтировать пользователь. При неисправности замените весь узел. Свяжитесь с изготовителем.

Утилизация

-  Не выбрасывайте в бытовой мусор.

简体中文

⚠️ 警告
ⓘ 安装前须仔细阅读本说明书！否则可能导致触电、火灾或受伤。同时，还须阅读 LED 灯以及开关的说明书！并妥善保存好本说明书，安装后转交用户。

电气安全
不得打开或修改本产品的开口处。
不得将异物插入产品部件开口处。否则有触电或短路危险。

本产品的部件不得受潮，不得安装和放置于水源、潮湿、具有腐蚀性或爆炸危险的区域附近。

本产品不得压在电线上，或者通过电线从插座中拔出。电线不得钻孔或受损。

本产品的部件应远离热源，避免接触尖锐物或移动的物体。本产品的部件应放置于儿童无法触及的地方。

规定用途

本产品适合：

- 安装在家具表面 / 内部；
- 用于干燥的室内（防护等级：IP 20）；
- T_A 环境温度 −10 至 +40 °C（14 至 104 °F）。

安装

安装前检查供货范围。如果零部件缺失或受损，请联系制造商。不得安装和使用损坏的零部件。不得安装供货范围以外的零部件以及未经 Häfele 公司批准的零部件。


安装所有零部件时必须断电。开始安装前，请切断电源 [1]。使用适合家具材料的固定材料 [2]。

确保所有连接的 LED 灯总功率不会超过电源的最大功率（参见铭牌） [3A]、[3B]。

清洁和维护

按下电源插头。使用柔软、干燥、无纤维的抹布清洁本产品部件。不得使用化学清洁剂、研磨剂或其他类似液体！本产品不含有需要用户修理的零部件。如果某个零部件损坏，需要更换整个组件。请联系制造商。

废弃处理

-  不得与生活垃圾一起进行废弃处理。遵守本国特定的规定。

日本語

⚠️ 警告
ⓘ 取り付け前に必ずこの取扱説明書をよくお読み頂かし、正しく取り付けを行ってください。取扱説明書の通りに作業をしないと感電や火災、けがの恐れがあります。また、LED ライトやスイッチの取扱説明書もお読みください。お読みになった後は大切に保管し、取り付け後はご使用になる方が本書を保管してください。

使用上の安全について

本製品の部品の分解や改造はしないでください。本製品の部品の開口部に物を入れてください。感電やショート の恐れがあります。

本製品の部品を濡らしたり、水のかかるような所や多湿の所、腐食性又は爆発の危険性がある場所の近くに設置、使用しないでください。

本製品を 습기에 노출시키거나 수증기나 휘발성 물질, 또는 폭발물의 근처에 놓지 마십시오 .

전선을 잡고 제품을 매달아 운반하지 마십시오 .

큰센트에 연결된 제품을 전선을 잡고 빠지 마십시오 .
드릴로 전선을 뚫거나 손상시키지 마십시오 .
열기가 있는 물체나 날카로운 물체, 움직이는 물체로부터 분리시키십시오 .

어린이의 손에 닿지 않는 곳에 설치하십시오 .

本製品の用途

本製品は次のような場所での使用に適しています。

- 家具の表面又は内部への取り付け
- 乾燥した室内での使用（防護レベル：IP20）
- 周囲温度（T_A）-10 °C ~ +40 °C

製品の取り付けについて

取り付け前に部品や付属品が全て揃っているか確認してください。万一、不足や破損しているものがありましたら、お買い上げいただきました販売店、工事店もしくはハーフエレジャバンまでご連絡ください。破損した部品を取り付けたり、使用したりしないでください。付属品以外の部品や ハーフエレジャバン指定以外の部品を絶対に使用しないでください。部品の取り付け作業は必ず電源をオフにした状態で行ってください。

取り付け作業をする前に必ず電源をオフにしてください [1]。

家具材に適した固定材料を使用してください [2]。


接続する LED ライトの総 W 数が本製品電源の最大許容量（銘板参照）を超えていないことを確認してください [3A]、[3B]。

お手入れ・保守

電源コンセントを抜いた後、柔らかく乾いた無織繊維の布で本製品の部品を拭いてください。合成洗剤や研磨剤又はその他類似の洗剤は絶対に使用しないでください。

本製品にはご使用になる方が修理できる部品は含まれていません。ひとつの部品が故障した場合でも、本製品ごと交換する必要がありますので、お買い上げいただきました販売店、工事店もしくはハーフエレジャバンまでご連絡ください。

廃棄処分

-  家庭ゴミ等と一緒に捨てないでください。必ず所在する国の特定の法律に従って廃棄処分を行ってください。

한국어

⚠️ 경고
ⓘ 설치하기 전에 이 설명서를 자세히 읽어보십시오 . 설명서와 일치하지 않게 작업이 되면 감전이나 화재, 또는 부상을 일으킬 수 있습니다 . 또한 LED 조명과 스위치에 대한 설명서도 숙지하시기 바랍니다 . 이 설명서에 안전한 장소에 보관하시고 조립이 끝나 후 사용자에게 주십시오 .

전기 안전

본 제품을 분해하거나 부품을 변경시켜서는 안 됩니다 .

뚜껑을 열고 이물질을 집어 넣지 마십시오 . 전기적인 충격이나 회로의 단락을 발생시켜 오작동을 일으키게 됩니다 .

제품을 습기에 노출시키거나 수증기나 휘발성 물질, 또는 폭발물의 근처에 놓지 마십시오 .

전선을 잡고 제품을 매달아 운반하지 마십시오 .

드릴로 전선을 뚫거나 손상시키지 마십시오 .
열기가 있는 물체나 날카로운 물체, 움직이는 물체로부터 분리시키십시오 .

어린이의 손에 닿지 않는 곳에 설치하십시오 .

사용 환경

본 제품은 아래의 사용 환경에 적합하게 제작되었습니다 .

- 가구의 표면이나 내부에 설치
- 건조한 내부 공간（보호 등급：IP20）
- 작동 공간의 온도 -10~40 °C

설치

설치하기 전에 부품을 확인하십시오. 만약 부품이 빠졌거나, 손상된 것이 있으면 제조사에 연락을 하십시오 . 헤펠레에서 공급한 제품이 아니거나 승인한 부품이 아니면 사용하지 마십시오 .

모든 부속은 전원을 연결시키지 않은 상태에서 조립되어야 합니다 .

설치를 시작하기 전에 전원 공급 [1] 을 차단하십시오 .

가구에 고정하기에 적합한 재료 [2] 를 사용하십시오 .

연결된 LED 조명의 총 전력(와트)는 전원의 전력(와트)을 넘지 않도록 주의하십시오 .(라벨 3A와 3B를 참고하십시오 .)

청소 및, 유지 보수

전원 코드를 뽑으십시오 . 부드럽고 마른 천으로 제품의 먼지를 제거합니다 .
화학 세제나 표면을 손상시키는 물질, 액체를 사용하지 마십시오 .

이 제품은 사용자가 수리할 수 있는 부속을 사용하지 않았습니다 . 따라서 고장이 발생했을 때는 제조사에 연락을 주십시오 .

폐기를 처리

일상적인 생활 쓰레기와 함께 버리지 마십시오 . 대한 민국의 자체적인 규정을 준수하십시오 .

ภาษาไทย

⚠️ คำเตือน
ⓘ อ่านคู่มือก่อนการติดตั้ง ! การไม่ปฏิบัติตามคำแนะนำสามารถทำให้เกิดไฟดูด ไฟช็อตไหม หรือได้รับบาดเจ็บ เช่นเดียวกันนั้นให้อ่านคู่มือของหลอดไฟ LED และสวิตช์ เก็บรักษาคู่มือไว้ และให้กับผู้ใช้ท่านหลังจากติดตั้งแล้ว

ความปลอดภัยเกี่ยวกับไฟฟ้า

ไม่แกะชิ้นส่วนของผลิตภัณฑ์หรือตัดแปลง ไม่ทำชิ้นส่วนของผลิตภัณฑ์ให้โดนความชื้น และไม่ประกอบและเก็บชิ้นส่วนผลิตภัณฑ์ในบริเวณใกล้กับน้ำ บริเวณที่ชื้น บริเวณที่เกิดการกักธรม หรือบริเวณที่มีอันตรายจากการระเบิด

ไม่ถือผลิตภัณฑ์เข้าไปในสายเคเบิลและไม่ดึงสายเคเบิลออกจากที่เสียบปลั๊ก ไม่เจาะสายเคเบิลหรือทำให้เกิดความเสียหาย

เก็บชิ้นส่วนของผลิตภัณฑ์ให้พ้นจากความร้อน ขอบที่มีคม หรือชิ้นส่วนที่เคลื่อนไหวได้ เก็บชิ้นส่วนผลิตภัณฑ์ให้พ้นจากมือเด็ก

ใช้งานตามข้อกำหนดดังนี้ ผลิตภัณฑ์ที่กำหนดให้ใช้สำหรับ :

- การติดตั้งที่ / ในชิ้นส่วนเฟอร์นิเจอร์
- ใช้งานในบริเวณภายในที่แห้ง（ระดับการป้องกัน：IP 20）
- TA อุณหภูมิแวดล้อม −10 ถึง +40 °C（14 ถึง 104 °F）

การติดตั้ง

ตรวจสอบชิ้นส่วนในบรรจุภัณฑ์ก่อนการติดตั้ง หากมีชิ้นส่วนไม่ครบหรือเสียหาย ให้ติดต่อผู้ผลิต ไม่ประกอบและใช้ชิ้นส่วนที่เสียหาย ไม่ประกอบชิ้นส่วนที่ไม่ได้อยู่ในบรรจุภัณฑ์และชิ้นส่วนที่ไม่ได้รับ การอนุมัติจากผู้ผลิต การติดตั้งชิ้นส่วนทั้งหมดต้องทำโดยปราศจากกระแสไฟฟ้า ตัดไฟก่อนการติดตั้ง [1] ใช้สวิตช์ที่เหมาะสมกับวัสดุของเฟอร์นิเจอร์ [2] ตรวจสอบให้แน่ใจว่ากำลังไฟฟ้าทั้งหมดของหลอดไฟ LED ไม่เกินค่าสิ่งไฟฟ้ามากที่สุดขอแหล่งจ่ายไฟ（ดูที่แผ่นป้าย） [3A]、[3B]

การซ่อมแซมและบำรุงรักษา

ดึงปลั๊กออก ใช้ผ้ามันแห้งที่ไม่มีเส้นใยทำความสะอาดส่วนประกอบของผลิตภัณฑ์ ไม่ใช้น้ำยาทำความสะอาดเคมี น้ำยาขัด หรือของเหลว ! ผลิตภัณฑ์ที่ไม่มีชิ้นส่วนที่ผู้ใช้จะซ่อมแซมเองได้ หากเกิดความเสียหาย ให้ส่งไปเปลี่ยนชิ้นส่วนทั้งหมดติดต่อผู้ผลิต

การกำจัดทิ้ง

ไม่ทิ้งปนกับขยะในครัวเรือน ปฏิบัติตามขอมบ่งคัมของแต่ละประเทศ

Turkish

⚠️ UYARI
ⓘ Montaj öncesinde talimatları mutlaka okuyunuz! Talimatlara uymamak elektrik çarpmasına, yangına ve yaralanmalara sebep olabilir. Aynı şekilde LED'ler ve elektrik düğmeleri ile ilgili talimatları da okuyunuz! Talimatları güvenli bir yerde saklayınız ve montajdan sonra kullanıcıya teslim ediniz.

Elektrik Güvenliği

Ürün bileşenlerini asla açmayınız veya değiştirmeye çalışmayınız. Kısa devre veya elektrik çarpması yaratabilirden, ürün bileşenlerindeki deliklere herhangi yabancı bir cisim sokmayınız.

Ürün bileşenlerini asla neme maruz bırakmayınız ve asla ürünleri nemli veya patlama potansiyeli olan yerlerde birleştirmeyiniz, saklamayınız.

Ürünü kablosundan tutarak taşımayınız ve prizden çıkarmak için kablosundan çekmeyiniz. Kabloya asla zarar vermeyiniz ve kabloyu delmeye çalışmayınız.

Ürün bileşenlerini ısıdan, keskin köşeli veya hareketli nesnelerden uzak tutunuz. Ürün bileşenlerini çocukların ulaşamayacağı yerlere monte ediniz.

Uygun Kullanım

Ürünün:

- Mobilya içine/üzerine montajlanarak,
- Kuru iç mekânlarda (IP 20 Koruma Sınıfı),
- Ortam sıcaklığının T_A −10 ila +40 °C olduğu yerlerde kullanılması uygundur.


Montaj

Teslimat kapsamında ürünü montaj öncesi kontrol ediniz. Eğer ki ürünün parçaları hasarlıysa veya eksikse üretici ile irtibata geçiniz. Hasarlı, teslimat sırasında verilmemiş ve Häfele tarafından onaylanmamış parçaların montajını kesinlikle yapmayınız. Montaja başlamadan önce güç kaynağını [1] kapatınız. Mobilya için uygun bağlantı parçalarını kullanınız [2]. Bağlanacak LED ışıkların toplam watt miktarını, güç kaynağının sağlayabileceği maksimum Watt miktarını geçmeyeceğinden emin olunuz（Ürün etiketinden kontrolünü yapınız）[3A], [3B].

Temizleme ve bakım

Ürünü elektrikten kesiniz. Ürün bileşenlerini kuru, yumuşak ve lifsiz bir bez ile temizleyiz. Kimyasal temizlik malzemeleri, aşındırıcı ve sıvı temizlik malzemeleri kullanmayınız! Ürün, kullanıcı tarafından tamir edilemezlidir. Bir hasar veya bozukluk durumunda tüm ürünü yenileyiniz ve üretici ile irtibata geçiniz.

Çöpe Atma:

-  Evsel atıklarla birlikte çöpe atmayınız. Ülkenize özel yönetmelikleri dikkate alınız.

Ukraine

⚠️ УВАГА
ⓘ Прочітайте інструкцію перед монтажем! Недотримання вимог може призвести до ураження електричним струмом, пожежі або отримання травм. Прочітайте також інструкцію до світлодіодних світильників та вимикачів! Зберігайте інструкцію - після монтажу, передайте користувачеві.

Техніка безпеки при роботі з електрикою

Ні в якому разі не відкривайте і не змінюйте компоненти виробу. Не вставляйте сторонні предмети в отвори компонентів виробів. Безбезпека ураження струмом або короткого замикання.

Не використовуйте компоненти виробів у вологих умовах, не встановлюйте і не зберігайте їх поряд з водою, у вологих, агресивних або вибухонебезпечних зонах.

Не тримайте виріб за кабель і не витягуйте його з розетки за кабель. Не допускайте просвердлювання або пошкодження кабелю.

Захищайте компоненти виробу від перегріву, гострих предметів або рухомих частин. Встановлюйте компоненти виробу у недоступному для дітей місці.

Використання за призначенням

Виріб призначений для:

- монтажу на / в меблях,
- використання всередині сухих приміщень（ступінь захисту: IP 20），
- T_A температури навколишнього середовища від -10 до +40 ° C（від 14 до 104 ° F）.

Монтаж

Перевірте до початку монтажу комплектність поставленого виробу. При відсутності деталей або їх пошкодженні зв'яжіться з виробником. Ні в якому разі не встановлюйте і не використовуйте пошкоджені деталі. Не встановлюйте деталі, що не входять в комплект поставки і не дозволені компанією Häfele.
Монтаж будь-яких компонентів виробу повинен виконуватися в знеструмленому стані. Вимкніть електроживлення до початку монтажу [1].

Для встановлення в меблях використовуйте відповідний кріпильний матеріал [2]. Переконайтеся, що загальна електрична потужність всіх підключених світлодіодних світильників не перевищує максимальну електричну потужність блоку живлення (див. маркування) [3A], [3B].

Чистення і техобслуговування
Витягніть штепсельну вилку. Почистіть компоненти виробу м'якою, сухою тканиною, яка не залишає волокон. Не використовуйте хімічні очищувачі, абразивні засоби або рідини! Виріб не містить деталей, які користувач може відремонтувати. При несправності замініть весь вузол. Зв'яжіться з виробником.

Утилізація

-  Не викидайте у побутове сміття!