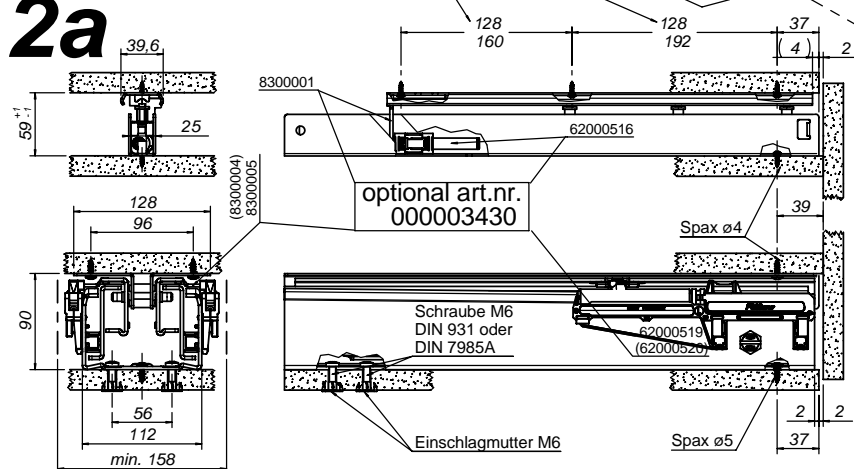


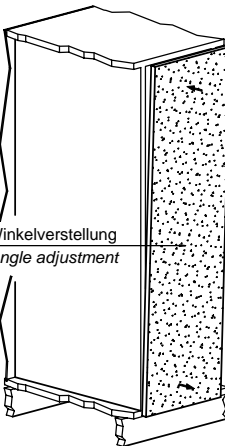
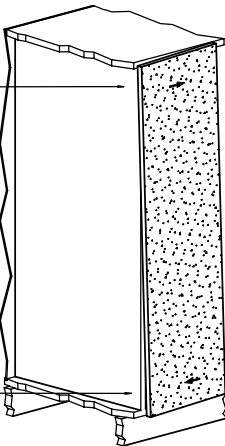
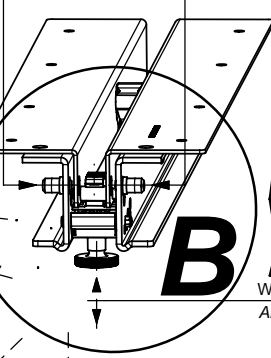
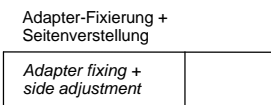
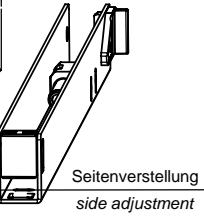
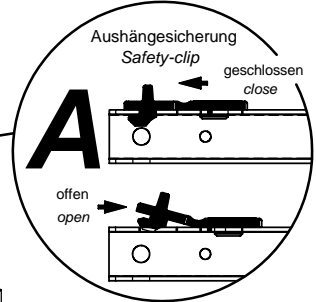
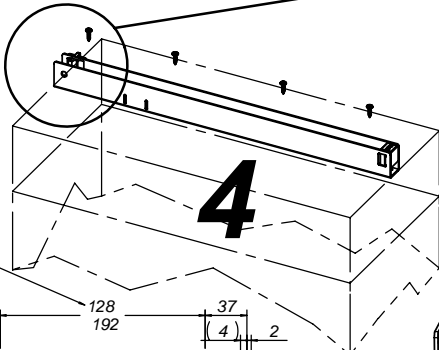
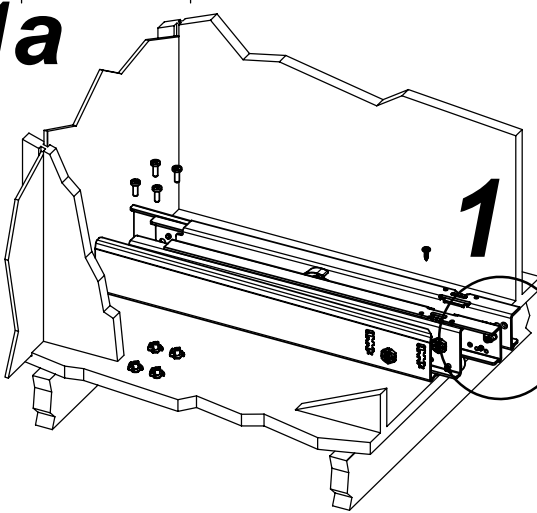
bei den Nennlängen 400mm und 450mm sind folgende Maße zur Befestigung der Kugelführung erforderlich

at the nominal lengths 400mm and 450mm are the following dimensions necessary for the mounting of the ball bearing drawerslide.

2a



1a



Befestigung

+ FR 777 Differenzial-Kulissenauszug am Korpus lt. Einbauzeichnung 1,1a und Bohrbild 1b befestigen.

Wichtig: verwenden Sie am hinteren Befestigungspunkt von FR 777, wegen der hohen Belastbarkeit (200 kg), unbedingt M6 Schrauben (DIN 931 o. DIN 7985A) und Einschlagmuttern.

+ Gegenführung am Korpus lt. Einbauzeichnung 2, 2a und Bohrbild 2a befestigen.

+ Adapter am Auszugsmodul lt. Einbauzeichnung 3, 1a und Bohrbild 3b befestigen.

+ U-Profil am Auszugsmodul lt. Einbauzeichnung 4, 2a und Bohrbild 4b befestigen.

Einsetzen

+ Die folgenden Einstellungen sind werkseitig bereits eingestellt:

Bitte prüfen Sie vor dem Einsetzen, daß die Aushängesicherung am U-Profil der Gegenführung offen ist (Fig. A), die Winkelverstellung am FR 777 ganz unten ist (Fig. B) und die Inbusschrauben für die Adapter-Fixierung (Fig. B) offen sind.

+ Auszugsmodul einsetzen und bis zum Anschlag aufschieben.

+ Aushängesicherung am U-Profil der Gegenführung schließen (Fig. A).

+ Inbusschrauben für die Adapter-Fixierung (Fig. B) eindrehen, ist gleichzeitig auch Seitenverstellung.

+ Winkelverstellung am FR 777 (Fig. B) einstellen.

Zu beachten:

+ Die Laufbahnen der Führung FR 777 dürfen nicht geschmiert werden.

Optionen

+ Easy-Close Dämpfungssystem
Art.Nr. 000003430 bestehend aus (6200519 + 520, 8300004 + 05, 6200516, 8300001)

Mounting

+ FR 777 Progressive-Action Pantry-Pullout Drawerslide mounts in cabinet as per drawing 1,1a and according to the drill-pattern 1b

Important: It is essential, due to the high weight capacity of 450 lb, that on the back mounting points M6 screws (DIN 931 or 7985A) and matching insert-nuts are being used.

+ The Top Guide mounts as per drawing 2, 2a and the drill-pattern

+ The Adapter mounts as per drawing 3, 1a and the drill-pattern 3b

+ The U-Profile of the Top Guide mounts as per drawing 4, 2a and the drill-pattern 4b

Installation

+ The following adjustments should already be pre-adjusted:

Please check before inserting slide-out unit that the safety-clip on the U-profile of the Top Guide is open (Illustration A) and the angle-adjustment is all the way down (Illustration B).

Also check that the Allen Head setscrews are backed out far enough (Illustration B).

+ Insert the slide-out unit all the way to the end stop.

+ Close safety clip on the U-prfile of the Top Guide (Illustration A).

Tighten the Allen Head setscrews at the same time adjusting the side to side position (Illustration B).

+ Adjust the angle position on the FR 777 as per (Illustration B).

Important:

+ Do not lubricate any part of the slide at any time !

Options

+ Easy-close damping-system
Art.Nr. 000003430 consisting off (6200519 + 520, 8300004 + 05, 620516, 8300001)